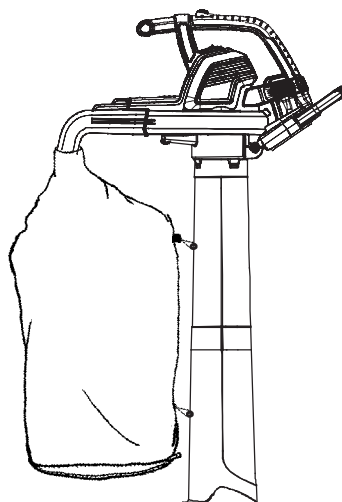


ErgoJet 3000 (EJ3000)
Art. 9332-20



D Betriebsanleitung Bläser/Sauger	SK Návod na obsluhu Fukač/vysávač
GB Operating Instructions Blower/vacuum	GR Οδηγίες χρήσης Φυσητήρας/αναρροφητήρας
F Mode d'emploi Souffleur/aspirateur	RUS Инструкция по эксплуатации Воздуходувка/вакуумная
NL Gebruiksaanwijzing Bladblazer/bladzuiger	SLO Navodilo za uporabo Puhalnik/sesalnik
S Bruksanvisning Blås/sug	HR Upute za uporabu Puhač/usisavač
DK Brugsanvisning Blæser/suger	SRB Uputstvo za rad BIH Duvač/usisavač
FI Käyttöohje Puhallin/imuri	UA Інструкція з експлуатації Повітродувка/вакууму
N Bruksanvisning Blåser/suger	RO Instrucțiuni de utilizare Refulator/aspirator
I Istruzioni per l'uso Soffiatore/aspiratore	TR Kullanma Kılavuzu Üfleyicisi/vakum
E Instrucciones de empleo Soplador/aspirador	BG Инструкция за експлоатация Духалка/вакуум
P Manual de instruções Soprador/aspirador	AL Manual përdorimi Pajisje për fryrjen/thithjen
PL Instrukcja obsługi Dmuchawa/odkurzacz	EST Kasutusjuhend Puhur/imur
H Használati utasítás Levélfúvó/szívó	LT Eksploatavimo instrukcija Pūstuvus/siurblys
CZ Návod k obsluze Fukar/vysávač	LV Lietošanas instrukcija Pūtējs/putekļsūcējs

GARDENA ErgoJet 3000 (EJ3000)



Übersetzung der englischen Originalbetriebsanleitung.

Bitte lesen Sie die Betriebsanleitung sorgfältig und beachten Sie deren Hinweise. Machen Sie sich anhand dieser Betriebsanleitung mit dem Produkt, dem richtigen Gebrauch sowie den Sicherheitshinweisen vertraut.



Aus Sicherheitsgründen dürfen Kinder und Jugendliche unter 16 Jahren sowie Personen, die nicht mit dieser Betriebsanleitung vertraut sind, dieses Produkt nicht benutzen. Personen mit eingeschränkten körperlichen oder geistigen Fähigkeiten dürfen das Produkt nur verwenden, wenn sie von einer zuständigen Person beaufsichtigt oder unterwiesen werden.

→ Bitte bewahren Sie diese Betriebsanleitung sorgfältig auf.

Inhaltsverzeichnis:

1. Einsatzgebiet Ihres GARDENA ErgoJet 3000	2
2. Sicherheitshinweise	3
3. Montage	7
4. Bedienung	9
5. Lagerung	11
6. Wartung	12
7. Beheben von Störungen	13
8. Technische Daten	14
9. Service/Garantie	14

1. Einsatzgebiet Ihres GARDENA ErgoJet 3000

Korrekte Verwendung als Bläsergerät:

Der GARDENA ErgoJet 3000 eignet sich dazu, Schmutzpartikel oder Grasabschnitte von Gehwegen, Einfahrten, Innenhöfen usw. fortzublasen bzw. dazu, Gasabschnitte, Stroh oder Blätter zu Häufen zusammen zu blasen, oder dazu, Schmutzpartikel aus Ecken, Fugen oder Lücken zwischen Ziegeln oder Mauersteinen zu entfernen.

Korrekte Verwendung als Laubsauger:

Der GARDENA ErgoJet 3000 eignet sich dazu, trockenes Material wie Blätter, Gras, kleinere Zweige und Papierstücke aufzusaugen.

GEFAHR! Verletzungsgefahr!



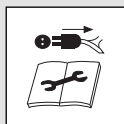
Die unsachgemäße Verwendung dieses Produktes kann gefährlich sein. Sie müssen die Warnhinweise und Sicherheitsanweisungen in diesem Handbuch einhalten, um dieses Produkt mit ausreichender Sicherheit und Effizienz gebrauchen zu können. Der Benutzer ist für die Einhaltung der folgenden Warnhinweise und Bedienungshinweise in diesem Handbuch sowie am Produkt verantwortlich. Verwenden Sie dieses Produkt nur dann, wenn die vom Hersteller mitgelieferten Schutzvorrichtungen in der korrekten Position angebracht sind.

2. Sicherheitshinweise

→ Bitte beachten Sie die Sicherheitshinweise am ErgoJet 3000.



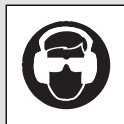
WARNUNG: Dieses Gerät kann gefährlich sein! Bei unvorsichtigem oder unsachgemäßem Gebrauch können Sie sich und andere Personen schwer verletzen.



Schalten Sie das Gerät aus! Ziehen Sie vor der Einstellung oder Reinigung des Gerätes bzw. dann, wenn sich das Kabel verwickelt hat oder es beschädigt ist, immer den Stecker aus der Steckdose.



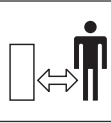
Bitte lesen Sie alle Anweisungen gründlich durch, damit Sie die Bedienung des Gerätes genau verstehen und immer wissen, was Sie tun.



Tragen Sie die empfohlene Schutzbrille und den Gehörschutz.



Setzen Sie das Gerät niemals Regen aus. Lassen Sie dieses Produkt niemals im Regen im Freien stehen.



Lassen Sie keine Passanten näher kommen.

Allgemeine Warn- und Sicherheitshinweise für Elektrogeräte



WARNUNG: Lesen Sie alle Warn- und Sicherheitshinweise. Wenn Sie die Warn- und Sicherheitshinweise nicht befolgen, kann dies zu Elektroschock, Brand und/oder schweren Verletzungen führen.

Heben Sie alle Warnhinweise und Bedienungshinweise für spätere Zwecke auf. Der Begriff „Hochleistungswerkzeug“ bezieht sich auf Ihr (mit Kabel) über die Netzversorgung betriebenes Elektrogerät.

1) Sicherheit im Arbeitsbereich

a) Dieses Produkt ist nicht dafür ausgelegt, von Personen (einschließlich Kindern) mit physischen, sensorischen oder psychischen Beeinträchtigungen oder von Personen, die nicht ausreichend Erfahrungen und Kenntnisse für den Umgang mit dem Produkt besitzen, benutzt zu werden, es sei denn, solche Personen stehen unter Aufsicht einer Person, die für ihre Sicherheit haftet oder sie sind von solch einer haftenden Person in die Benutzung des Produkts speziell eingewiesen worden. Kinder sollten beaufsichtigt werden, um sicherzugehen, dass sie nicht mit dem Produkt spielen. Es ist möglich, dass regionale Vorschriften ein Mindestalter für die Benutzung des Produkts vorschreiben. Dieses Produkt darf nicht von Kindern oder von Personen, welche die vorliegende Anleitung nicht gelesen haben, benutzt werden. Hochleistungswerkzeuge sind gefährliche Instrumente in den Händen nicht geschulter Bediener.

b) Halten Sie Kinder und Passanten fern, wenn Sie mit dem Hochleistungswerkzeug arbeiten. Lassen Sie sich nicht ablenken! Sie könnten die Kontrolle über das Gerät verlieren.

c) Sorgen Sie dafür, daß das Häckselgut niemals in Richtung der Umstehenden weht. Der Bediener oder Nutzer ist für Unfälle und Gefahren verantwortlich, die an anderen Personen oder deren Eigentum entstehen.

d) Der Arbeitsbereich sollte stets sauber und gut beleuchtet sein. Zugestellte oder dunkle Arbeitsbereiche führen Unfälle herbei.

e) Betreiben Sie keine Hochleistungswerkzeuge in explosiven Bereichen wie in der Anwesenheit von brennbaren Flüssigkeiten, Gasen oder Staub. Hochleistungswerkzeuge erzeugen Funken, die sich in Verbindung mit Staub oder Dämpfen entzünden.

2) Elektrische Sicherheit

a) Die Netzstecker von Elektrowerkzeugen müssen in die Steckdosen passen. Der Netzstecker darf in keiner Weise verändert werden. Verwenden Sie keine Adapterstecker mit geerdeten (an Masse gelegten) Elektrowerkzeugen. Verwenden Sie das Gerät nur mit der auf dem Produkt-Typenschild angegebenen Wechselspannung des Stromnetzes. Es darf auf keinen Fall eine Masse an irgendeinen Teil dieses Produktes angeschlossen werden. Nicht modifizierte Stecker und Steckdosen reduzieren das Risiko eines Elektroschocks.

b) Vermeiden Sie Körperkontakt mit geerdeten oder an Masse gelegten Oberflächen wie Leitungen und Rohren, Radiatoren und Kühl-

schränken. Falls Ihr Körper geerdet oder an Masse gelegt wird, sind Sie einem erhöhten Risiko eines Elektroschocks ausgesetzt.

c) Elektrowerkzeuge dürfen weder Regen noch Feuchtigkeit ausgesetzt werden.

Falls Wasser in das Gerät eindringt, erhöht sich das Risiko eines Elektroschocks.

d) Das Netzkabel darf nicht zweckentfremdet werden. Das Netzkabel darf nicht zum Tragen oder Ziehen oder zum Ausstecken des Hochleistungswerkzeugs von der Netzversorgung verwendet werden. Halten Sie das Kabel fern von Hitzequellen, Öl, scharfen Kanten und beweglichen Teilen. Prüfen Sie das Kabel vor dem Einsatz des Gerätes auf Beschädigungen. Tauschen Sie das Kabel aus, wenn es Anzeichen von Beschädigungen oder Alterung aufweist. Das Produkt nicht verwenden, wenn die elektrischen Kabel Anzeichen einer Beschädigung oder Abnutzung aufweisen. Die Verbindung zur Stromversorgung sofort unterbrechen, wenn das Kabel Schnitte aufweist oder die Isolierung beschädigt ist. Das Kabel nicht berühren, bis die Stromversorgung unterbrochen ist. Ein Kabel, das Schnitte oder Beschädigungen aufweist, darf nicht repariert werden; es muß mit einem neuen Kabel ausgetauscht werden.

Beschädigte oder verwickelte Kabel erhöhen das Risiko eines Elektroschocks.

e) Das Elektrokabel muss für den Gebrauch abgewickelt sein.

Bei Benutzung aufgewickelte Kabel können überhitzen und die Effizienz des Produktes herabsetzen. Kabel nach Gebrauch stets sorgfältig und korrekt aufwickeln und Knicke vermeiden.

f) Wenn Sie ein Hochleistungswerkzeug im Freien benutzen, verwenden Sie ein Verlängerungskabel, das für Außenräume geeignet ist und mit einem Adapter gemäß IEC 60320-2-3 ausgestattet ist.

Die Verwendung eines für Außenräume geeigneten Kabels verringert das Risiko eines Elektroschocks.

g) Falls der Einsatz eines Hochleistungswerkzeugs in einer feuchten Umgebung nicht zu vermeiden ist, benutzen Sie eine RCD-Schutzvorrichtung (gegen Restströme). Wir empfehlen die Verwendung eines Fehlerstromschutzschalters mit einem Nennfehlerstrom von ≤ 30 mA. Selbst mit einer solchen Schutzvorrichtung kann keine 100-prozentige Sicherheit garantiert werden. Deshalb müssen jederzeit die entsprechenden Sicherheitsvorschriften beachtet werden. Die Fehler-

strom-Schutzvorrichtung bei jeder Verwendung überprüfen.

Die Verwendung einer RCD-Vorrichtung verringert das Risiko eines Elektroschocks.

3) Persönliche Sicherheit

a) Seien Sie stets wachsam, passen Sie auf, was Sie tun und gehen Sie im Umgang mit einem Elektrowerkzeug mit gesundem Menschenverstand vor. Arbeiten Sie nicht mit einem Elektrowerkzeug, wenn Sie müde oder unter dem Einfluss von Drogen, Alkohol oder Medikamenten sind.

Ein Moment der Unaufmerksamkeit beim Betrieb des Hochleistungswerkzeugs kann zu schweren Verletzungen führen.

b) Tragen Sie Ihre persönliche Schutzausrüstung. Tragen Sie stets eine Schutzbrille und den Gehörschutz. Das Tragen einer Schutzmaske gegen Staubentwicklung wird empfohlen.

Das Tragen von Schutzausrüstung wie Schutzbrille, Gehörschutz, Staubmaske, Sicherheitsschuhen mit Antirutsch-Sohlen und einer Stahlkappe bei entsprechendem Einsatz reduzieren das Risiko von Verletzungen.

c) Verhindern eines ungewollten Gerätestarts. Stellen Sie sicher, dass sich der Schalter in Stellung AUS befindet, bevor Sie das Gerät an eine Spannungsquelle anschließen, hoch nehmen oder tragen.

Die Unfallgefahr erhöht sich drastisch, wenn Sie Hochleistungswerkzeuge mit dem Finger am Schalter tragen oder Hochleistungswerkzeuge an das Stromnetz anschließen, wenn der Schalter bereits eingeschaltet ist.

d) Arbeiten Sie nicht über Ihre normale Reichweite hinaus. Achten Sie darauf, dass Sie immer standsicher stehen und jederzeit das Gleichgewicht halten. An Hängen muß sichergestellt werden, daß Sie einen sicheren Halt haben und rutschfeste Schuhe tragen. Beim Blasen oder Saugen nicht rückwärtsgehen, da Sie stolpern könnten. Immer langsam gehen, nicht laufen. Steigen Sie mit diesem Produkt niemals auf Leitern.

Dies trägt zu einer besseren Kontrolle über das Hochleistungswerkzeug in unerwarteten Situationen bei.

e) Tragen Sie geeignete Arbeitskleidung. Tragen Sie stets geeignete Kleidung, Handschuhe und Arbeitsschuhe. Tragen Sie keine lose Kleidung und keinen Schmuck. Halten Sie Ihre Haare, die Kleidung und die Handschuhe fern von beweglichen Teilen. Lose Kleidung, Schmuck und lange Haare können sich in beweglichen Teilen verfangen.

4) Benutzung und Pflege des Hochleistungswerkzeugs

a) Verwenden Sie dieses Gerät nur in der in dieser Anleitung beschriebenen Art und Weise und nur für die beschriebenen Funktionen. Führen Sie das Kabel stets an der Rückseite entlang, vom Produkt weg. Setzen Sie das Hochleistungswerkzeug nicht mit Gewalt ein. Beschränken Sie sich für Ihren Einsatz auf das korrekte Hochleistungswerkzeug.

Das korrekte Hochleistungswerkzeug wird die Aufgabe besser und sicherer ausführen mit der Leistung, für die es ausgelegt ist.

b) Schalten Sie Ihr Gerät erst dann ein, wenn Sie sich vergewissert haben, dass es betriebsicher ist. Benutzen Sie das Hochleistungswerkzeug nicht, wenn sich der Schalter nicht ein- und ausschalten lässt. Sie müssen wissen, wie Sie dieses Produkt jederzeit bei einem Notfall sofort abstellen können.

Jedes Hochleistungswerkzeug, das sich nicht über den Schalter ein- und ausschalten lässt, ist gefährlich und muss instand gesetzt werden.

c) Der Rotor dreht sich auch nach dem Ausschalten dieses Gerätes noch weiter.

Um ernsthafte Verletzungen durch die rotierenden Blätter des Geräts zu vermeiden, muss der Motor gestoppt werden, und die Rotorblätter dürfen sich nicht mehr drehen.

d) Trennen Sie dieses Gerät immer von der Stromversorgung:

- bevor Sie den vollen Fangsack abnehmen oder austauschen;
- bevor Sie das Produkt für einige Zeit unbeaufsichtigt lassen;
- bevor Sie eine Blockade entfernen;
- bevor Sie dieses Gerät prüfen, reinigen oder Arbeiten an ihm ausführen;
- falls dieses Produkt beginnt, ungewöhnlich zu vibrieren. Prüfen Sie dies sofort. Zu starke Vibrationen können Verletzungen hervorrufen.
- Vor der Weitergabe an Dritte.

e) Lagern Sie Hochleistungswerkzeuge außerhalb der Reichweite von Kindern und gestatten Sie es Personen, die mit dem Hochleistungswerkzeug oder diesen hier gegebenen Anweisungen nicht vertraut sind, nicht, das Gerät zu benutzen. Hochleistungswerkzeuge sind gefährliche Instrumente in den Händen nicht geschulter Bediener.

f) Wartung von Hochleistungswerkzeugen. Prüfen Sie, ob bewegliche Teile falsch eingestellt sind oder klemmen, ob Teile gebrochen oder so weit beschädigt sind,

dass der sichere Betrieb des Hochleistungswerkzeugs beeinträchtigt werden kann.

Ist das Hochleistungswerkzeug beschädigt, lassen Sie es vor dem nächsten Einsatz reparieren. Dreck darf nicht in die Luftansaugöffnungen eindringen.

Viele Unfälle sind auf unzureichend gewartete Hochleistungswerkzeuge zurück zu führen.

g) Benutzen Sie das Hochleistungswerkzeug und den Zubehör ausschließlich in Übereinstimmung mit diesen Anweisungen und ziehen Sie dabei stets die Arbeitsbedingungen und die auszuführende Arbeit mit in Betracht. Arbeiten Sie nur bei Tageslicht oder bei einwandfreier künstlicher Beleuchtung mit diesem Gerät. Der Einsatz eines Hochleistungswerkzeugs für Funktionen, die von den hier angegebenen abweichen, kann zu Gefahrensituationen führen.

5) Wartung und Lagerung

Lassen Sie Ihr Hochleistungswerkzeug von einem qualifizierten Fachmann reparieren und bestehen Sie darauf, dass nur Originalersatzteile dazu verwendet werden.

Dies trägt dazu bei, die Sicherheit des Hochleistungswerkzeugs zu bewahren.

- Alle Muttern, Bolzen und Schrauben müssen stets fest angezogen sein, um einen sicheren Betriebszustand des Produktes zu gewährleisten.
- Ersetzen Sie verschlissene oder beschädigte Teile aus Sicherheitsgründen.
- Verwenden Sie nur Original-Zubehör- und Original-Ersatzteile.
- Prüfen Sie den Fangsack regelmäßig. Weist der Fangsack Anzeichen von Verschleiß oder Beschädigungen auf, ersetzen Sie ihn.
- Bewahren Sie ihn an einem kühlen und trockenen Ort außerhalb der Reichweite von Kindern auf. Bewahren Sie ihn nicht im Freien auf.

Sicherheitswarnhinweise für das Blasgerät

- **Inspizieren Sie vor dem Gebrauch des Geräts den Arbeitsbereich. Entfernen Sie sämtliches loses Material und harte Gegenstände wie Steine, Glasscherben, Draht usw., die bei Gebrauch des Geräts weg geschleudert werden, abprallen oder auf andere Weise Verletzungen und Schäden verursachen können.**
- **Benutzen Sie dieses Gerät niemals, wenn die korrekte Ausrüstung nicht angebracht ist. Wird das Gerät als Blasgerät eingesetzt, muss immer ein Blasrohr installiert sein. Verwenden Sie zu Ihrem persönlichen Schutz zur Vermeidung von Verletzungen nur die empfohlenen A nbaugeräte.**

- **Verwenden Sie dieses Blasergerät nicht in der Nähe von Lauf- oder Strauchfeuern, Grillstellen und offenen Feuern, Aschetonnen usw.**
Die korrekte Nutzung des Blasergeräts trägt dazu bei, die Ausbreitung von Bränden zu verhindern.

- **Legen Sie keine Gegenstände in die Ausblasöffnung des Blaserrohrs. Achten Sie darauf, dass das aufzukehrende Material nicht auf Personen, Tiere, Glasscheiben oder feste Objekte wie Bäume, Autos, Mauern usw. geblasen wird.**

Durch den starken Luftstrom können Steine, Schmutz oder Stöcke weg geschleudert werden oder vom Boden abprallen und Personen sowie Tiere verletzen, Glasscheiben bersten lassen oder sonstige Schäden verursachen.

- **Verwenden Sie dieses Gerät niemals dazu, Chemikalien, Düngemittel oder andere Substanzen zu versprühen.**

Dies verhindert die Verbreitung von toxischem Material.

Sicherheitswarnhinweise für den Saugbetrieb

- **Stoppen Sie den Motor oder stecken Sie das Verlängerungskabel aus, bevor Sie die Lufterlassklappe öffnen oder versuchen, die Saugrohre einzusetzen oder zu entfernen.**

Um ernsthafte Verletzungen durch die rotierenden Blätter des Geräts zu vermeiden, muss der Motor gestoppt werden, und die Rotorblätter dürfen sich nicht mehr drehen.

- **Inspizieren Sie vor dem Gebrauch des Geräts den Arbeitsbereich.**

Harte Gegenstände können durch den Fangsack oder das Gehäuse hindurch geschleudert werden und zu gefährlichen Wurfgeschossen werden, die den Bediener oder Passanten schwer verletzen können.

- **Saugen Sie keine Steine, keinen Kies, keine Glassplitter usw. auf.**

Die Einhaltung dieser Vorschrift reduziert die Verletzungsgefahr und/oder Beschädigungen des Gerätes.

- **Versuchen Sie nicht, Wasser oder andere Flüssigkeiten aufzusaugen.**

Falls Wasser oder andere Flüssigkeiten in das Gerät eindringen, erhöht sich das Risiko eines Elektroschocks.

- **Benutzen Sie dieses Gerät niemals, wenn die korrekte Ausrüstung nicht angebracht ist.**

Wird das Gerät mit der Saugfunktion verwendet, sind zunächst grundsätzlich die

Saugrohre und der Fangsack zu installieren. Stellen Sie immer sicher, dass der Reißverschluss des Fangsacks komplett geschlossen ist, um zu verhindern, dass Kleinteile herum fliegen. Verwenden Sie nur die empfohlenen Anbaugeräte.

- **Saugen Sie keine weg geworfenen Streichhölzer, Zigaretten, Zigarren und keine Asche aus Feuerstellen, Grillplätzen oder Strauchhäufen usw. ein.**

Vermeiden Sie alle Situationen, bei denen der Fangsack Feuer fangen könnte. Verhindern Sie die Entstehung bzw. Ausbreitung von Flächenbränden. Arbeiten Sie mit dem Gerät nicht in der Nähe von brennenden Laub- oder Strauchhäufen, Feuerstellen, Grillplätzen, Aschetonnen usw.

- **Tragen Sie beim Saugen stets den Schultergurt.**

Dies hilft Ihnen, eine sichere Kontrolle über das Elektrowerkzeug zu haben.

- **Prüfen Sie die Luftansaugöffnungen, das Winkelrohr und die Saugrohre häufig. Schalten Sie zuvor stets das Gerät aus und ziehen Sie den Stecker aus der Steckdose.**

Halten Sie die Luftansaugschlitze und die Rohre frei von Schmutzansammlungen, die den Luftstrom behindern. Verwenden Sie das Gerät nicht, wenn eine Öffnung verstopft ist. Halten Sie das Gerät frei von Staub, Fusseln, Haaren und sonstigen Partikeln, die den Luftstrom behindern könnten.

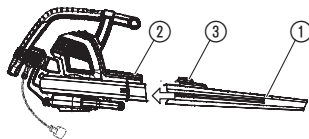
3. Montage



WARNUNG: Stoppen Sie den Motor des Gerätes und stecken Sie das Verlängerungskabel aus, bevor Sie die Lufteinlassklappe öffnen oder versuchen, die Blas- oder Saugrohre einzusetzen oder zu entfernen.

Um ernsthafte Verletzungen durch die rotierenden Blätter des Geräts zu vermeiden, muss der Motor gestoppt werden, und die Rotorblätter dürfen sich nicht mehr drehen.

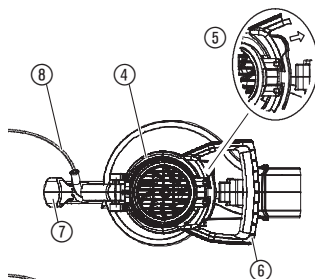
Montage des Blasrohrs:



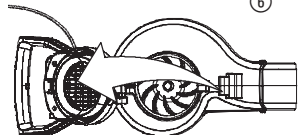
1. Richten Sie die Kerben auf dem unteren Blasrohr ① auf die Kerben auf der Blasöffnung ② aus.
2. Drücken Sie das Blasrohr auf die Blasrohröffnung, bis sie einrastet; das Rohr wird am Blasgerät mit der Blasrohr-Entriegelungstaste ③ gesichert.
3. Drücken Sie zum Entfernen des Blasrohrs die Blasrohr-Entriegelungstaste ③ und ziehen Sie gleichzeitig das Blasrohr heraus.

HINWEIS: Wenn das Blasrohr nicht korrekt eingesetzt ist, verhindert ein Sicherheitsschalter das Starten des Gerätes.

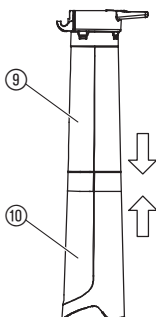
Montage der Saugrohre:



1. Öffnen Sie die Einlassabdeckung ④, indem Sie die Verriegelung ⑤ wie abgebildet entriegeln und den Sauggriff ⑥ nach oben ziehen.

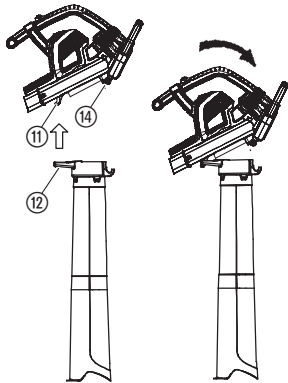


2. Lassen Sie die Verriegelung in den hinteren Blasgerätgriff ⑦ einrasten. Stellen Sie sicher, dass das Kabel ⑧ dabei nicht eingeklemmt wird.



HINWEIS: Es gibt 2 Saugrohre, ein oberes ⑨ und ein unteres ⑩. Das obere Rohr ist an einem Ende mit einem Scharnier und Haken versehen und an beiden Enden gerade abgeschnitten. Das obere Rohr wird am Blasgerät montiert. Das untere Rohr hat ein gebogenes Ende, das beim Saug-Einsatz zum Boden zeigt. Das untere Rohr wird am oberen Rohr montiert.

3. Um das untere Saugrohr ⑩ am oberen Saugrohr ⑨ zu befestigen, richten Sie bitte zuerst die Verbindungsstellen der beiden Rohre aufeinander aus. Drücken Sie dann die beiden Rohre aufeinander, bis das untere Rohr vollständig im oberen Rohr sitzt.

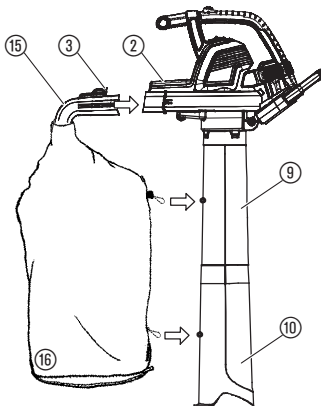


4. Setzen Sie das Scharnier ⑫ des oberen Rohrs in Haken ⑪ an der unteren Seite des Gerätes ein.
5. Benutzen Sie den Boden als Stütze ⑬ und drehen Sie das Blasgerät so lange, bis das Rohr in die Verriegelungen der Haltestreben ⑭ am Blasgerät einrastet.

HINWEIS: Wenn die Saugrohre nicht korrekt eingesetzt sind, verhindert ein Sicherheitsschalter das Starten des Gerätes.



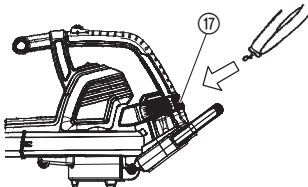
So befestigen Sie den Fangsack:



1. Richten Sie die Kerben am Winkelrohr ⑮ auf die Kerben auf der Blasöffnung ② aus.
2. Drücken Sie das Winkelrohr auf die Blasrohröffnung, bis sie einrastet; das Winkelrohr wird am Blasgerät mit der Rohr-Entriegelungstaste ③ gesichert.
3. Klippen Sie den Fangsack ⑯ in die Schlaufen der oberen Saugleitung ⑨ und der unteren Saugleitung ⑩ ein.

HINWEIS: Wenn das Winkelrohr nicht korrekt eingesetzt ist, verhindert ein Sicherheitsschalter das Starten des Gerätes.

Anbringen des Schultergurts:



Ein Schultergurt sorgt beim Einsatz des Gerätes mit der Saugfunktion für zusätzlichen Halt. Bringen Sie den Gurt vor dem Starten des Gerätes an. Rasten Sie den Haken in die Halterung ⑰ ein.

Umrüstung von Saug- auf Blasbetrieb:

1. Schalten Sie das Gerät aus und ziehen Sie den Netzstecker.
2. Nehmen Sie das Winkelrohr und den Fangsack ab.
3. Entfernen Sie die Saugrohre, indem Sie die Verriegelung an der Saugeinlassabdeckung lösen und drehen Sie die Abdeckung, bis die Rohre aus den Verriegelungen der Haltestreben frei kommen.
4. Schließen Sie den Deckel der Ansaugöffnung; vergewissern Sie sich, dass er fest verriegelt ist.
5. Setzen Sie das Blasrohr wieder ein. Weitere Informationen zur Befestigung dieses Teils finden Sie in Abschnitt BEFESTIGUNG DES BLASROHRS.

HINWEIS: Wenn die Einlassabdeckung nicht korrekt eingesetzt ist, verhindert ein Sicherheitsschalter das Starten des Gerätes.

4. Bedienung



WARNUNG: Benutzen Sie das Gerät nicht, wenn die Rohre oder der Fangsack nicht korrekt angebracht sind, um zu vermeiden, dass Schmutzpartikel und/oder der Kontakt mit den Rotorblättern zu ernsthaften Verletzungen führt.

Tragen Sie stets Handschuhe und eine Schutzbrille zum Schutz vor Steinen oder Schmutz, die in die Augen oder in das Gesicht geweht werden und zum Verlust des Augenlichts bzw. zu schweren Verletzungen führen können.

Kabel:

Verwenden Sie nur Kabel mit einem Querschnitt von 1,00 mm² bis zu maximal 40 Meter Länge.

Maximale Auslegung:

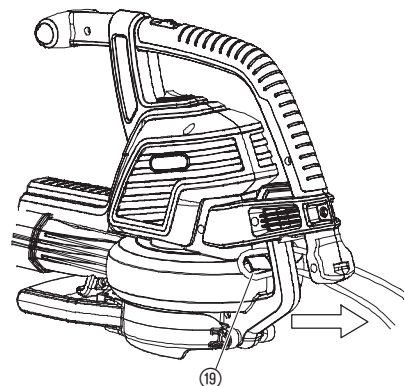
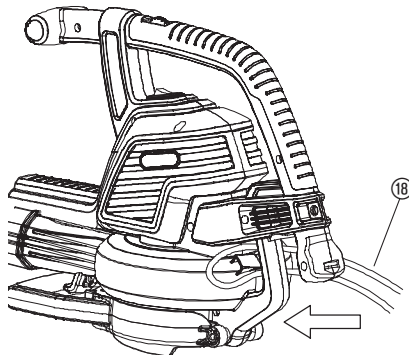
1,00 mm² Kabelquerschnitt
3.000 W

Netzkabel und Verlängerungen erhalten Sie bei Ihrem niedergelassenen Service-Center. Verwenden Sie nur Verlängerungskabel, die für den Einsatz im Freien zugelassen sind.

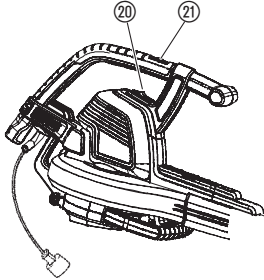
Anschließen des Gerätes – Kabelfürsicherung/ Verlängerungskabel:

Rollen Sie das Verlängerungskabel ⑱ auf und stecken Sie es in die Kabelfürsicherung ⑲.

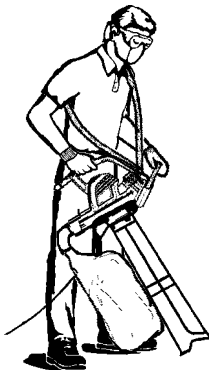
Dies verhindert eine unbeabsichtigte Trennung des elektrischen Anschlusses. Schließen Sie es dann am Netzkabel an.



Starten des Blasgeräts:



Arbeitspositionen:



Einschalten des Blasgeräts:

Schalten Sie den EIN-/AUSSCHALTER ②① in die Position EIN (I), um das Gerät einzuschalten.

HINWEIS: Mit der variablen Drehzahlregelung ②② lässt sich die Motordrehzahl erhöhen und senken.

WARNUNG: Um Schäden am Gerät zu vermeiden, darf die stufenlose Drehzahlregelung ausschließlich mit der Blasfunktion benutzt werden. VERSUCHEN SIE NICHT, die stufenlose Drehzahlregelung im Saugbetrieb zu verwenden. Geringe Drehzahlen beim Saugen können zu einer Ansammlung von Schmutzpartikeln, dem Absterben des Motors und zu einer Beschädigung des Gerätes führen.

Ausschalten des Blasgeräts:

Um das Gerät auszuschalten, bringen Sie den EIN-/AUS-Schalter ②① in die Position AUS (0).

Blasmodus

Benutzen Sie das Gerät dazu, Schmutzpartikel oder Grasabschnitte von Gehwegen, Einfahrten, Innenhöfen usw. fortzublasen bzw. dazu, Gasabschnitte, Stroh oder Blätter zu Häufen zusammen zu blasen, oder dazu, Schmutzpartikel aus Ecken, Fugen oder Lücken zwischen Ziegeln oder Mauersteinen zu entfernen.

Benutzen Sie die variable Drehzahlregelung zum Erhöhen oder Senken der Motordrehzahl beim Einsatz des Gerätes mit der Blasfunktion. Sie regulieren den Luftstrom, indem Sie die Ausblasöffnung des Rohrs stärker nach unten oder zu einer Seite richten.

Bewegen Sie sich bei der Arbeit immer von festen Objekten wie Bordsteinen/Gehwegen, großen Steinen, Fahrzeugen und Zäunen weg.

Ecken reinigen Sie am besten, indem Sie sich von der Ecke nach außen bewegen. Dadurch vermeiden Sie, dass Ihnen Schmutzansammlungen ins Gesicht geweht werden. Seien Sie vorsichtig, wenn Sie in der Nähe von Pflanzen arbeiten. Der starke Luftstrom kann zarte Pflanzen beschädigen.

Saugmodus

Benutzen Sie Ihr Gerät dazu, trockenes Material wie Blätter, Gras, kleinere Zweige und Papierstücke aufzusaugen.

Beim Arbeiten mit der Saugfunktion sollten Sie für optimale Ergebnisse die höchste Drehzahl verwenden.

Gehen Sie beim Saugen langsam vor und zurück über das Material. Vermeiden Sie es, beim Arbeiten Schmutzhäufen zu bilden, die beim Einsaugen das Gerät verstopfen können.

Halten Sie das Saugrohr des Geräts für optimale Ergebnisse etwa zwei Zentimeter über den Boden.



WARNUNG: Ist das Gerät verstopft, schalten Sie das Gerät aus und ziehen Sie den Netzstecker aus der Steckdose. Warten Sie, bis die Rotorblätter vollständig zum Stillstand gekommen sind und nehmen Sie dann die Saugrohre ab. Greifen Sie vorsichtig in die Saugöffnung und ziehen Sie die Verstopfung heraus. Dies reduziert mögliche Verletzungen durch die Rotorblätter.

5. Lagerung

Lagerung:

Bewahren Sie das Gerät von der Netzversorgung getrennt außerhalb der Reichweite von Kindern auf.

1. Schalten Sie das Gerät immer aus und trennen Sie es von der Stromversorgung.
2. Lassen Sie den Motor vor der Lagerung oder vor dem Transport abkühlen.
3. Stellen Sie das Gerät mit montierten Schutzvorrichtungen weg. Positionieren Sie das Gerät so, dass keine scharfen Gegenstände Verletzungen verursachen können.

Überwinterung:

Bereiten Sie das Gerät bei Saisonende bzw. wenn Sie es länger als 30 Tage nicht verwenden, wie folgt für die Außerbetriebnahme vor.

Falls Sie das Blasgerät über längere Zeit außer Betrieb nehmen möchten:

1. Schalten Sie das Gerät immer aus und trennen Sie es von der Stromversorgung.
2. Reinigen Sie das Gerät vor einer längeren Lagerung.
3. Öffnen Sie die Einlassabdeckung und entfernen Sie sämtlichen Staub, Gras, Blätter und Schmutz, der sich dort angesammelt hat. Prüfen Sie das Blasrohr und alle anderen Rohre. Schließen Sie die Abdeckung und prüfen Sie, dass sie eingerastet ist.
4. Benutzen Sie zum Reinigen der Lufteinlassöffnungen von Schmutz eine weiche Bürste. Verwenden Sie kein Wasser.
5. Lagern Sie dieses Gerät und das Verlängerungskabel nach Möglichkeit abgedeckt zur Vermeidung der Ansammlung von Staub und Schmutz in einem gut belüfteten Raum. Benutzen Sie zum Abdecken keine Kunststoffhülle. Kunststoff atmet nicht und kann zu Kondensation und damit zur Bildung von Rost und Korrosion führen.
6. Prüfen Sie das gesamte Gerät auf lose/verloren gegangene Schrauben. Ersetzen Sie alle schadhafte, verschlissenen oder defekten Bauteile.
7. Bauen Sie das Rohr(e) für eine einfachere Lagerung ab.

Entsorgung:
(gemäß EU-Richtlinie
2002/96/EG)



Gerät darf nicht dem normalen Hausmüll beigefügt werden, sondern muss fachgerecht entsorgt werden.

→ Wichtig für Deutschland: Gerät über Ihre kommunale Entsorgungsstelle entsorgen.

6. Wartung



WARNUNG: Bevor Sie Änderungen vornehmen, Zubehör ändern oder Wartungen durchführen, schalten Sie das Gerät aus und ziehen Sie den Netzstecker aus der Steckdose.

Mit diesen Präventivmaßnahmen reduzieren Sie das Risiko eines versehentlichen unkontrollierten Starts des Gerätes.

VOR JEDEM GEBRAUCH

Prüfen Sie, ob sich Befestigungselemente und Bauteile gelockert haben:

Alle Muttern, Bolzen und Schrauben müssen stets fest angezogen sein, um einen sicheren Betriebszustand des Produktes zu gewährleisten. Stellen Sie sicher, dass alle Teile korrekt montiert sind.

- Einlassabdeckung
- Blasrohr
- Saugrohre
- Fangsack

Prüfen Sie, ob Befestigungselemente und Bauteile beschädigt oder verschlissen sind:

Wenden Sie sich für die Auswechslung von schadhaften oder verschlissenen Teilen an Ihren autorisierten Kundendienst.

- EIN-/AUS-Schalter – Prüfen Sie, ob der Schalter korrekt funktioniert, indem Sie den Schalter in die AUS-Position bringen. Stellen Sie sicher, dass der Motor stoppt; starten Sie dann den Motor neu und fahren Sie fort.
- Einlassabdeckung – Brechen Sie die Verwendung des Gerätes ab, wenn die Einlassabdeckung nicht korrekt verriegelt oder irgendwie beschädigt ist.

NACH JEDEM GEBRAUCH

Prüfen und reinigen Sie das Gerät und alle Aufkleber:

- Inspizieren Sie das Gerät nach jedem Gebrauch umfassend auf gelockerte oder schadhafte Bauteile. Reinigen Sie das Gerät mit einem feuchten Tuch.
- Wischen Sie das Gerät mit einem sauberen und trockenen Tuch ab.

Reinigen Sie den Fangsack:

WICHTIG: DER FANGSACK MUSS KORREKT GELEERT WERDEN.

- Der Fangsack muss korrekt geleert und gewartet werden, um eine Alterung und Blockade des Luftstroms zu vermeiden.
- Der Fangsack ist nach jeder Benutzung vom Gerät zu nehmen und zu reinigen. Lagern Sie den Fangsack nur in völlig geleertem Zustand (kein Gras oder Blätter usw. mehr).
- Waschen Sie den Fangsack ein Mal im Jahr. Nehmen Sie den Fangsack vom Blasgerät und drehen Sie den Sack von innen nach außen. Waschen Sie den Sack mit einem Schlauch aus. Hängen Sie den Sack auf und lassen Sie ihn vor der nächsten Verwendung komplett trocknen.



WARNUNG: Ist das Gerät verstopft, schalten Sie das Gerät aus und ziehen Sie den Netzstecker aus der Steckdose. Warten Sie, bis die Rotorblätter vollständig zum Stillstand gekommen sind und nehmen Sie dann die Saugrohre ab. Greifen Sie vorsichtig in die Saugöffnung und ziehen Sie die Verstopfung heraus. Dies reduziert mögliche Verletzungen durch die Rotorblätter.

Entfernen eines Gegenstandes aus dem Lufteinlass:

1. Die Saugrohre abnehmen.
2. Greifen Sie vorsichtig in die Saugöffnung und ziehen Sie die Verstopfung aus dem Lufteinlassbereich heraus. Entfernen Sie allen Schmutz vom Rotor.
3. Untersuchen Sie den Rotor auf Risse. Ist er gerissen oder beschädigt, verwenden Sie das Gerät nicht mehr. Lassen Sie Teile nur von Ihrem autorisierten Fachhändler ersetzen. Versuchen Sie den Austausch nicht selbst.

7. Beheben von Störungen



WARNUNG: Schalten Sie das Gerät vor der Durchführung der unten genannten empfohlenen Abhilfemaßnahmen immer aus und ziehen Sie den Netzstecker aus der Steckdose. Eine Ausnahme bilden nur die Maßnahmen, bei denen das Gerät in Betrieb sein muss. Um ernsthafte Verletzungen durch die rotierenden Blätter des Geräts zu vermeiden, muss der Motor gestoppt werden, und die Rotorblätter dürfen sich nicht mehr drehen.

Störung	Mögliche Ursache	Abhilfemaßnahme
Gerät funktioniert nicht.	<ol style="list-style-type: none"> 1. Schalter in Position AUS OFF (0). 2. Verlängerungskabel nicht angeschlossen. 3. Überlastschalter hat ausgelöst oder Sicherung ist durchgebrannt. 4. Blasrohr, Winkelrohr und/oder Saugrohr nicht korrekt montiert. 5. Fangsack ist voll. 6. Mechanischer Fehler. 	<ol style="list-style-type: none"> 1. Schalter in Position EIN (I) schieben. 2. Verlängerungskabel wieder anschließen. 3. Überlastschalter oder Sicherung wieder einsetzen. 4. Befestigung der Rohre prüfen. 5. Leeren Sie den Fangsack. 6. Kontaktieren Sie Ihren autorisierten Fachhändler.
Gerät vibriert abnormal.	<ol style="list-style-type: none"> 1. Mechanischer Fehler 	<ol style="list-style-type: none"> 1. Kontaktieren Sie Ihren autorisierten Fachhändler.
Rotor dreht nicht frei.	<ol style="list-style-type: none"> 1. Verschmutzungen im Luftansaugbereich. 2. Mechanischer Fehler. 	<ol style="list-style-type: none"> 1. Reinigen Sie das Gerät. Entfernen Sie allen Schmutz. 2. Kontaktieren Sie Ihren autorisierten Fachhändler.



Bei sonstigen Störungen bitten wir Sie, sich mit dem GARDENA Service in Verbindung zu setzen. Reparaturen dürfen nur von GARDENA Servicestellen oder von GARDENA autorisierten Fachhändlern durchgeführt werden.

8. Technische Daten

Motor – Leistungsaufnahme	3000 W max.
Netzspannung	220 – 240 V
Frequenz	50 Hz
Saugstrom	170 l/s
Mulchverhältnis	16:1
Blasgeschwindigkeit	Max. 310 km/h
Gewicht Bläserät/Sauggerät	Max. 4,5 kg
Fangsack, Nutzinhalt	45 l
Arbeitsplatzbezogener Schalldruckpegel	82,6 dB(A), KpA: 3,0 dB(A)
Geräuschstufe $L_{WA}^{2)}$	Gemessen 99 dB(A) / garantiert 102 dB(A)
Hand/Arm-Vibration $a_{vhw}^{1)}$	3,92 ms ² , K: 1,5 ms ²

9. Service / Garantie




Wir bieten Ihnen umfangreiche Serviceleistungen:

- Qualifizierte, schnelle und kostengünstige Reparatur durch unseren **Zentralen Reparaturservice**
– Bearbeitungsdauer in unserem Hause max. 5 Arbeitstage
- Einfache und kostengünstige Rücksendung an GARDENA durch **Abhol-Service (nur innerhalb Deutschland)**
– Abholung innerhalb von 2 Tagen
- Kompetente Beratung bei Störung / Reklamation durch unseren **Technischen Service**
- Schnelle und kostengünstige Ersatzteilversorgung durch unseren **Zentralen Ersatzteil-Service**
– Bearbeitungsdauer in unserem Haus max. 2 Arbeitstage

Service-Anschrift

GARDENA Manufacturing GmbH Service
Hans-Lorenser-Str. 40 D-89079 Ulm

Ihre direkte Verbindung zum Service

	 Telefon	 Fax	 E-Mail
D in Deutschland	(07 31) 4 90 + Durchwahl		www.gardena.de/service/
Technische Störungen / Reklamationen	290	389	service@gardena.com
Reparaturen / Antworten auf Kostenvoranschläge	300	307	service@gardena.com
Ersatzteilbestellung / Allgemeine Produktberatung	123	249	service@gardena.com
Abholservice	(0 18 03) / 30 81 00 oder (0 18 03) / 00 16 89		

Ihre direkte Verbindung zum Service

	Unsere Kunden in Österreich und in der Schweiz wenden sich bitte an die Servicestelle (Anschrift siehe Umschlagseite)	
A in Österreich	0732 77 01 01-90	consumer.service@husqvarna.at
CH in der Schweiz	062 887 37 90	Info@gardena.ch

Garantie:

Im Garantiefall sind die Serviceleistungen für Sie kostenlos.

GARDENA gewährt für dieses Produkt 2 Jahre Garantie (ab Kaufdatum). Diese Garantieleistung bezieht sich auf alle wesentlichen Mängel des Gerätes, die nachweislich auf Material- oder Fabrikationsfehler zurückzuführen sind. Sie erfolgt durch die Ersatzlieferung eines einwandfreien Gerätes oder durch die kostenlose Reparatur des eingesandten Gerätes nach unserer Wahl, wenn folgende Voraussetzungen gewährleistet sind:

- Das Gerät wurde sachgemäß und laut den Empfehlungen in der Betriebsanleitung behandelt.
- Es wurde weder vom Käufer noch von einem Dritten versucht, das Gerät zu reparieren.

Das Blasrohr und die Saugrohre sind Verschleißteile und sind nicht durch die Garantie abgedeckt.

Diese Hersteller-Garantie berührt die gegenüber dem Händler / Verkäufer bestehenden Gewährleistungsansprüche nicht.

Im Garantiefall schicken Sie bitte das defekte Gerät zusammen mit einer Kopie des Kaufbelegs und einer Fehlerbeschreibung per Abhol-Service (nur in Deutschland) oder frankiert an die auf der Rückseite angegebene Serviceadresse.

Unfreie Paketsendungen werden im Postverteilzentrum ausgefiltert und erreichen uns nicht.

Nach erfolgter Reparatur senden wir das Gerät frei an Sie zurück.

GARDENA ErgoJet 3000 (EJ3000)



These are the original English operating instructions.

Please read the operating instructions carefully and observe the notes given. Use these operating instructions to familiarise yourself with the product, the proper use and the safety instructions.



For safety reasons, children and young people under the age of 16, as well as people not familiar with these operating instructions, may not use this product. Persons with reduced physical or mental abilities may use the product only if they are supervised or instructed by a responsible person.

→ Keep these operating instructions in a safe place.

Contents:

1. Area of application of your GARDENA ErgoJet 3000 (EJ3000)	16
2. Safety instructions	17
3. Assembly	20
4. Operation	22
5. Storage	24
6. Maintenance	25
7. Troubleshooting	26
8. Technical data	27
9. Service / warranty	27

1. Area of application of your GARDENA ErgoJet 3000 (EJ3000)

Proper use as blower:

The GARDENA ErgoJet 3000 (EJ3000) is suitable when used as a blower for sweeping debris or grass clippings from driveways, sidewalks, patios, etc. and for blowing grass clippings, straw, or leaves into piles, or removing debris from corners, around joints, or between bricks.

Proper use as vacuum:

The GARDENA ErgoJet 3000 (EJ3000) is suitable when used as a vacuum for picking up dry material such as leaves, grass, small twigs, and bits of paper.

DANGER!
Risk of injury!



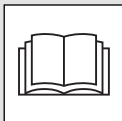
If not used properly this product can be dangerous. The warnings and safety instructions must be followed to ensure reasonable safety and efficiency in using this product. The operator is responsible for following the warnings and instructions in this manual and on the product. Never use the product unless the guards provided by the manufacturer are in the correct position.

2. Safety instructions

→ Please note the safety instructions on the ErgoJet 3000 (EJ3000).



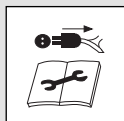
WARNING: This unit can be dangerous! Careless or improper use can cause serious injury.



Read the user instructions carefully to make sure you understand all of the controls and what they do.



Do not expose to rain. Do not leave the product outdoors while it is raining.



Switch off! Remove plug from mains before adjusting, cleaning or if cable is entangled or damaged.



The use of eye and ear protection is recommended.



Keep bystanders away.

General Power Tool Safety Warnings



WARNING: Read all safety warnings and all instructions. Failure to follow the warnings and instructions may result in electric shock, fire and/or serious injury.

Save all warning and instructions for future reference. The term “power tool” in the warnings refers to your mains operated (corded) power tool.

1) Work area safety

a) This product is not intended for use by persons (including children) with reduced physical, sensory or mental capabilities, or lack of experience and knowledge, unless they have been given supervision or instruction concerning the use of the product by a person responsible for their safety. Children should be supervised to ensure that they do not play with the product. Local regulations may restrict the age of the operator. Never allow children or people unfamiliar with these instructions to use the product. Power tools are dangerous in the hands of untrained users.

b) Never operate the product while people, especially children, or pets are nearby. Distractions can cause you to lose control.

c) Never blow debris in the direction of bystanders. The operator or user is responsible for accidents or hazards occurring to other people or their property.

d) Keep work area clean and well lit. Cluttered or dark areas invite accidents.

e) Do not operate power tools in explosive atmospheres, such as in the presence of flammable liquids, gases or dust.

Power tools create sparks which may ignite the dust or fumes.

2) Electrical safety

a) Power tool plugs must match the outlet. Never modify the plug in any way. Do not use any adaptor plugs with earthed (grounded) power tools. Use only on AC mains supply voltage shown on the product rating label. Unmodified plugs and matching outlets will reduce risk of electric shock.

b) Avoid body contact with earthed or grounded surfaces, such as pipes, radiators, ranges and refrigerators. There is an increased risk of electric shock if your body is earthed or grounded.

c) Do not expose power tools to rain or wet conditions. Water entering a power tool will increase the risk electric shock.

d) Do not abuse the cord. Never use the cord for carrying, pulling or unplugging the power tool. Keep cord away from heat, oil, sharp edges or moving parts. Before use, examine cord for damage. Replace cord if there are signs of damage or ageing. Do not use the product if the cord is damaged or worn. Immediately disconnect from the mains electricity supply if the cord is cut, or the insulation is damaged. Do not touch the electric cord until the electrical supply has been disconnected. Do not repair a cut or damaged cord. Replace it with a new one. Damaged or entangled cords increase the risk of electric shock.

e) The electric cord must be uncoiled.

Coiled cord can overheat and reduce the efficiency of the product. Always wind cord carefully, avoiding kinks.

f) When operating a power tool outdoors, use an extension cord suitable for outdoor use fitted with a coupler according to IEC 60320-2-3. Use of a cord suitable for outdoor use reduces the risk of electric shock.

g) If operating a power tool in a damp location is unavoidable, use a residual current device (RCD) protected supply with a tripping current of not more than 30 mA. Even with a RCD installed, 100% safety cannot be guaranteed and safe working practices must be followed at all times. Check your RCD every time you use your product. Use of an RCD reduces the risk of electric shock.

3) Personal safety

a) Stay alert, watch what you are doing and use common sense when operating a power tool. Do not use a power tool while you are tired or under the influence of drugs, alcohol or medication. A moment of inattention while operating power tools may result in serious personal injury.

b) Use personal protective equipment. Always wear eye protection and hearing protection. To prevent dust irritation, the use of a dust mask is recommended. Protective equipment such as eye protection, hearing protection, dust mask, nonskid safety shoes, or hard hat used for appropriate conditions will reduce personal injuries.

c) Prevent unintentional starting. Ensure the switch is in the off position before connecting to power source, picking up or carrying the tool. Carrying power tools with your finger on the switch or energising power tools that have the switch on invites accidents.

d) Do not overreach. Keep proper footing and balance at all times. On slopes, be extra careful and wear non-slip footwear. Do not walk backwards while operating your product. Walk, never run. Do not use ladders while operating the product. This enables better control of the power tool in unexpected situations.

e) Dress properly. Always wear suitable clothing, gloves, and stout shoes. Do not wear loose clothing or jewellery. Keep your hair, clothing and gloves away from moving parts. Loose clothes, jewellery or long hair can be caught in moving parts.

4) Power tool use and care

a) Only use the product in the manner and for the functions described in these instructions. Always direct the cord to the rear, away from the product. Do not force the power tool. Use the correct power tool for your application. The correct power tool will do the job better and safer at the rate for which it was designed.

b) Always make sure your product is in a safe operating condition before use. Do not use the power tool if the switch does not turn it on and off. Know how to stop the product quickly in an emergency. Any power tool that cannot be controlled with the switch is dangerous and must be repaired.

c) The impeller continues to rotate after your product has been switched off. The motor must be stopped and the impeller blade no longer turning to avoid serious injury from the rotating blades.

d) Disconnect the plug from the power source:

- before removing or replacing fully assembled debris bag;
- before leaving the product unattended for any period;
- before clearing a blockage;
- before checking, cleaning or working on the appliance;
- if the product starts to vibrate abnormally. Check immediately. Excessive vibration can cause injury.
- before passing to another person.

e) Store idle power tools out of the reach of children and do not allow persons unfamiliar with the power tool or these instructions to operate the power tool. Power tools are dangerous in the hands of untrained users.

f) Maintain power tools. Check for misalignment or binding of moving parts, breakage of parts and any other condition that may affect the power tool's operation. If damaged, have the power tool repaired before use. Keep all cooling air inlets clear of debris. Many accidents are caused by poorly maintained power tools.

g) Use the power tool and accessories in accordance with these instructions, taking into account the working conditions and the work to be performed. Use the product only in daylight or good artificial light. Use of the power tool for operations different from those intended could result in a hazardous situation.

5) Maintenance and storage

Have your power tool serviced by a qualified repair person using only identical replacement parts. *This will ensure that the safety of the power tool is maintained.*

- Keep all nuts, bolts and screws tight to be sure the product is in a safe working condition.
- Replace worn or damaged parts for safety.
- Use only genuine replacement parts and accessories.
- Inspect the debris bag regularly. If the debris bag becomes worn or damaged, replace.
- Store in a cool dry place and out of reach of children. Do not store outdoors.

Blower safety warnings

- **Inspect the area before using the unit.**
Remove all debris and hard objects such as rocks, glass, wire, etc., that can ricochet, be thrown, or otherwise cause injury or damage during operation.
- **Never run the unit without the proper equipment attached.**
When used as a blower, always install a blower tube. Use only recommended attachments to prevent personal injury.
- **Do not use blower near leaf or brush fires, fireplaces, barbecue pits, ashtrays, etc.**
Proper use of the blower will help avoid spreading fire.
- **Never place objects inside the blower tubes; always direct the blowing debris away from people, animals, glass, and solid objects such as trees, automobiles, walls, etc.** *The force of air can cause rocks, dirt, or sticks to be thrown or to ricochet which can hurt people or animals, break glass, or cause other damage.*
- **Never use for spreading chemicals, fertilizers, or any other substances.**
This will prevent the spreading of toxic materials.

Vacuum safety warnings

- **Stop the motor and disconnect the extension cord before opening the air inlet door or attempting to insert or remove the vacuum tubes.**
The motor must be stopped and the impeller blades no longer turning to avoid serious injury from the rotating blades.
- **Inspect the area before using the unit.**
Hard objects can be thrown through the collection bag or the housing and become dangerous missiles which can cause serious injury to the operator or others.

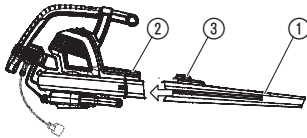
- **Do not vacuum stones, gravel, metal, broken glass, etc.** *Proper use of the unit will reduce possible personal injury and/or damage to the unit.*
- **Do not attempt to vacuum water or other liquids.** *Water or other liquids entering a power tool will increase the risk of electric shock.*
- **Never run the unit without the proper equipment attached.** *When used as a vacuum, always install vacuum tubes and collection bag assembly. Make sure the collection bag assembly is completely zipped when unit is running to avoid flying debris. Use only recommended attachments.*
- **Do not vacuum discarded matches, cigars, cigarettes, or ash from fireplaces, barbecue pits, brush piles, etc.** *Avoid situations which could set the collection bag on fire. To avoid spreading fire, do not use blower near leaf or brush fires, fireplaces, barbecue pits, ashtrays, etc.*
- **Always use the shoulder strap when vacuuming.** *This will help maintain control of the power tool.*
- **Check air intake openings, elbow tube, and vacuum tubes frequently, always with the unit stopped and the power source disconnected.** *Keep vents and tubes free of debris which can accumulate and restrict proper air flow. Do not use with any opening blocked. Keep free of dust, lint, hair and anything that may reduce air flow.*

3. Assembly



WARNING: Stop the unit and unplug the extension cord before opening the inlet cover or attempting to install or remove the blower tube or vacuum tubes. The motor must be stopped and the impeller blades no longer turning to avoid serious injury from the rotating blades.

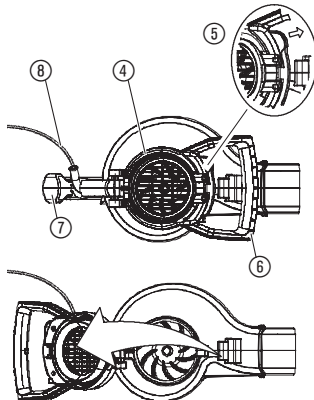
Fitting the blower tube:



1. Align the grooves on the blower tube ① with the grooves on the blower outlet ②.
2. Push the blower tube onto the blower outlet until it snaps into place; tube is secured to blower by tube release button ③.
3. To remove the blower tube, press the tube release button ③ while pulling on tube.

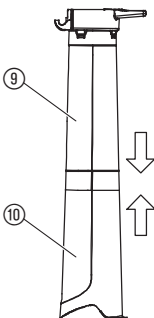
NOTE: A safety switch will prevent the unit from starting if the blower tube is not installed correctly.

Fitting the vacuum tubes:



1. Open the inlet cover ④ by releasing the latch ⑤ as shown and pulling up on the vacuum assist handle ⑥.

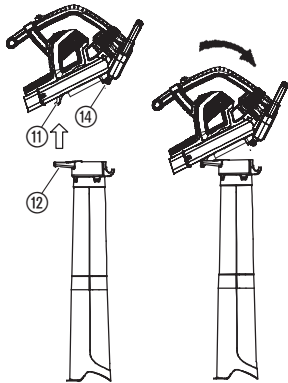
2. Allow latch to snap into rear handle of blower ⑦. Ensure mains cable ⑧ remains free.



NOTE: There are 2 vacuum tubes, an upper tube ⑨ and a lower tube ⑩.

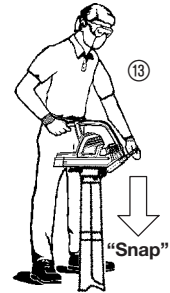
The upper tube has a hinge and hooks on one end and is cut straight on both ends. The upper tube attaches to the blower unit. The lower tube has a curved end that you point toward the ground during vacuum use. The lower tube attaches to the upper tube.

3. To attach the lower vacuum tube ⑩ to the upper vacuum tube ⑨, first align the seams of the two tubes. Then, press the two tubes together until the lower tube is fully seated in the upper tube.

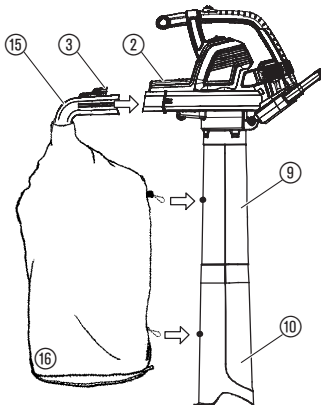


4. Place the hinge ⑫ of the upper tube into the hook ⑪ on the bottom side of the unit.
5. Using the ground for support ⑬, pivot the blower unit until tube snaps into the latches of the retaining posts ⑭ on the blower unit.

NOTE: A safety switch will prevent the unit from starting if the vacuum tubes are not installed correctly.



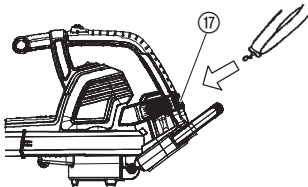
Attaching the collection bag:



1. Align the grooves on the elbow tube ⑮ with the grooves on the blower outlet ②.
2. Push the elbow tube onto the blower outlet until it snaps into place; elbow tube is secured by tube release button ③.
3. Clip the collection bag ⑯ to the loops on the upper vacuum tube ⑨ and lower vacuum tube ⑩.

NOTE: A safety switch will prevent the unit from starting if the elbow tube is not installed correctly.

Attaching the shoulder strap:



For extra support when using your unit as a vacuum, a shoulder strap is included with your unit. Attach the strap to the unit before operation. Snap the hook onto the retainer ⑰.

Converting unit from vacuum use to blower use:

1. Stop unit and unplug the extension cord.
2. Remove the elbow tube and collection bag.
3. Remove the vacuum tubes by releasing the latch on the vacuum inlet cover and rotating the cover until the tubes are released from the latches of the retaining posts.
4. Close the inlet cover and make sure it is latched closed.
5. Re-install the blower tube. Refer to FITTING THE BLOWER TUBE for instructions on how to attach this item.

NOTE: A safety switch will prevent the unit from starting if the inlet cover is not latched closed.

4. Operation



WARNING: Do not use the unit without the tubes or collection bag properly attached to avoid flying debris and/or impeller contact which can cause serious injury. Always wear gloves and use eye protection to prevent rocks or debris from being blown or ricocheting into the eyes and face which can result in blindness or serious injury.

Cables:

Use only 1.00mm² size cable up to 40 metres length maximum.

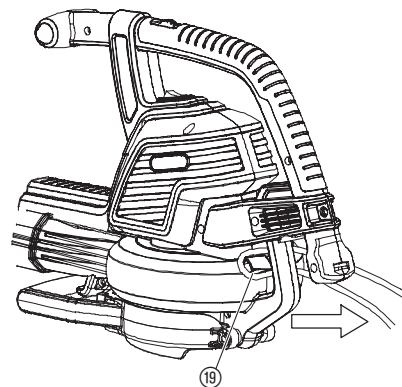
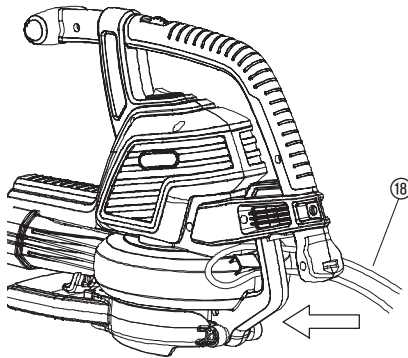
Maximum rating:

1.00mm² size cable
3000 W

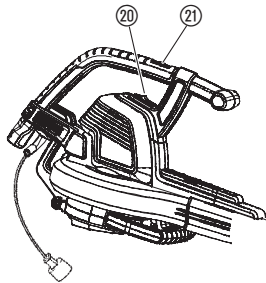
Mains cables and extensions are available from your local approved service centre. Only use extension cables specifically designed for outdoor use.

Connecting the unit – cable lock/extension cables:

Loop the extension cable (18) and insert it into the cable lock (19). This prevents unintentional separation of the electrical connection. Then connect it to the mains cable.



Starting the blower:



Switching the blower on:

Move the ON/OFF switch ⑳ to the ON (I) position to turn on the unit.

NOTE: The motor speed can be increased or decreased by using the variable speed control ㉑.

CAUTION: To avoid causing damage to the unit, only use the variable speed control in blow mode. DO NOT attempt to use the variable speed control in vacuum mode. Lower speeds during vacuum use could allow debris to build up, stall the motor and cause unit failure.

Switching the blower off:

To stop the unit, move the ON/OFF switch ⑳ to the OFF (0) position.

Working positions:



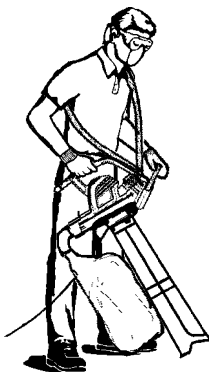
Blow mode

Use your unit as a blower for sweeping debris or grass clippings from driveways, sidewalks, patios, etc. Also, for blowing grass clippings, straw, or leaves into piles, or removing debris from corners, around joints, or between bricks.

Use the variable speed control to increase or decrease the motor speed during blower use. Direct air flow by directing the blower tube down or to one side.

Always work away from solid objects such as walks, large stones, vehicles, and fences.

Clean corners by starting in corners and moving outward. This will help prevent an accumulation of debris which could fly into your face. Be careful when working near plants. The force of the air could damage tender plants.



Vacuum mode

Use your unit as a vacuum to pick up dry material such as leaves, grass, small twigs, and bits of paper.

For best results during vacuum use, operate your unit at high speed.

Move slowly back and forth over the material as you vacuum. Avoid forcing the unit into a pile of debris as this can clog the unit.

Keep the vacuum tube about an inch above the ground for best results.



WARNING: If the unit becomes clogged, stop the unit and unplug the extension cord. Wait until the impeller has completely stopped turning, then remove the vacuum tubes. Carefully reach into the vacuum opening and clear out the clogged debris.

This will reduce possible personal injury from the impeller.

5. Storage

Storage:

Store unit unplugged, well out of the reach of children.

1. Stop unit and disconnect from the mains electricity supply.
2. Allow motor to cool before storing or transporting.
3. Store unit with all guards in place. Position unit so that any sharp object cannot accidentally cause injury.

Extended storage:

Prepare unit for storage at the end of the season or if it will not be used for 30 days or more.

If your blower is to be stored for a period of time:

1. Stop unit and disconnect from the mains electricity supply.
2. Clean the entire unit before lengthy storage.
3. Open inlet cover and clean any dirt, grass, or debris that has collected. Inspect the blower and all tubes. Close and make sure the cover is latched.
4. Use a soft brush to clean air vents and air inlet of debris. Do not use water.
5. Store your unit and extension cord in a well ventilated area and covered, if possible, to prevent dust and dirt accumulation. Do not cover with plastic. Plastic cannot breathe and may cause condensation and eventual rust or corrosion.
6. Check entire unit for loose screws. Replace any damaged, worn, or broken parts.
7. Remove tube(s) for easier storage.

Disposal:

*(in accordance with
EU-directive 2002/96/EC)*



This product must not be added to normal household waste. It must be disposed of in line with local environmental regulations.

6. Maintenance



WARNING: Stop the unit and disconnect the plug from the power source before making any adjustments, changing accessories, or performing maintenance.

Such preventive safety measures reduce the risk of starting the power tool accidentally.

BEFORE EACH USE

Check for loose fasteners and parts:

Keep all nuts, bolts and screws tight to be sure the product is in a safe working condition. Be sure all parts are assembled properly.

- Inlet Cover
- Blower Tube
- Vacuum Tubes
- Collection Bag

Check for damaged or worn parts:

Contact your authorized service dealer for replacement of damaged or worn parts.

- ON/OFF Switch – Ensure switch functions properly by moving the switch to the OFF position. Make sure motor stops; then restart motor and continue.
- Inlet Cover – Discontinue use of unit if inlet cover fails to latch properly or if it is damaged in any way.

AFTER EACH USE

Inspect and clean unit and labels:

- After each use, inspect complete unit for loose or damaged parts. Clean the unit using a damp cloth.
- Wipe off unit with a clean dry cloth.

Clean collection bag:

IMPORTANT: THE COLLECTION BAG MUST BE PROPERLY EMPTIED.

- You must properly empty and maintain the collection bag to avoid deterioration and obstruction of air flow.
- Remove the collection bag from the unit and empty after each use. Do not store bag without emptying the bag of all contents (grass, leaves, etc.).
- Wash the bag once a year. Remove the bag from the blower and turn the bag inside out. Wash the bag with a water hose. Allow the bag to hang and dry completely before you reuse the bag.



WARNING: If the unit becomes clogged, stop the unit and unplug the extension cord. Wait until the impeller has completely stopped turning, then remove the vacuum tubes. Carefully reach into the vacuum opening and clear out the clogged debris.

This will reduce possible personal injury from the impeller.

Removing an object from the air intake:

1. Remove the vacuum tubes.
2. Carefully reach into the vacuum opening and clear out the air intake area. Clear all debris from impeller.
3. Inspect the impeller for cracks. If cracked or damaged, do not use the unit. Have parts replaced by your authorized service dealer. Do not attempt to replace them yourself.

7. Troubleshooting



WARNING: Always stop unit and unplug the extension cord before performing all of the recommended remedies below except remedies that require unit to be operating.

The motor must be stopped and the impeller blades no longer turning to avoid serious injury from the rotating blades.

Problem	Possible cause	Remedy
Unit fails to operate.	1. Switch in the OFF (0) position.	1. Slide switch to ON (I) position.
	2. Extension cord disconnected.	2. Reconnect extension cord.
	3. Circuit breaker tripped, or fuse blown.	3. Reset circuit breaker or fuse.
	4. Blower tube, elbow tube, and/or vacuum tube not installed correctly.	4. Check tube installation.
	5. Collection bag is full.	5. Empty collection bag.
	6. Mechanical failure.	6. Contact your authorized serviced ealer.
Unit vibrates abnormally.	1. Mechanical failure.	1. Contact your authorized serviced ealer.
Impeller will not turn freely.	1. Debris in air intake area.	1. Clean unit. Remove any debris.
	2. Mechanical failure.	2. Contact your authorized service dealer.



For any other malfunctions, please contact the GARDENA service department. Repairs must be carried out by GARDENA service departments or specialist dealers authorised by GARDENA.

8. Technical data

Motor – power consumption	3000 W max.
Mains voltage	220 – 240 V
Frequency	50 Hz
Vacuum flow	170 l/s
Mulch ratio	16:1
Blow speed	Max. 310 km/h
Weight blower/vacuum	Max. 4,5 kg
Capacity of debris bag	45 l
Sound pressure level	82,6 dB(A), KpA: 3,0 dB(A)
Sound power level $L_{WA}^{2)}$	Measured 99 dB(A) / guaranteed 102 dB(A)
Hand/arm vibration $a_{vhw}^{1)}$	3,92 ms ² , K: 1,5 ms ²

9. Service/warranty

Warranty:

GARDENA guarantees this product for 2 years (from date of purchase). This guarantee covers all serious defects of the unit that can be proved to be material or manufacturing faults. Under warranty we will either replace the unit or repair it free of charge if the following conditions apply:

- The unit must have been handled properly and in keeping with the requirements of the operating instructions.
- Neither the purchaser or a non-authorized third party have attempted to repair the unit.

The blower tube and vacuum tubes are wearing parts and are not covered by the guarantee.

This manufacturer's guarantee does not affect the user's existing warranty claims against the dealer/seller.

If you have any problems with this product, please contact our Service or return the defective unit together with a short description of the problem – in case of guarantee, with a copy of the receipt – postage paid to one of the GARDENA Service Centres listed on the back of this leaflet.

GARDENA ErgoJet 3000 (EJ3000)

L



Traduction du mode d'emploi original en anglais.

Veillez lire attentivement le présent mode d'emploi et observer les consignes qui y sont données. Utilisez ce mode d'emploi pour vous familiariser avec l'appareil, son usage correct et les consignes de sécurité.



Pour des raisons de sécurité, l'usage du produit est interdit aux enfants et jeunes de moins de 16 ans, ainsi qu'aux personnes qui n'ont pas lu et compris ce mode d'emploi. Les personnes souffrant de capacités physiques ou mentales réduites ne peuvent utiliser l'appareil que sous la surveillance ou la supervision d'une personne responsable.

→ Conservez ce mode d'emploi en lieu sûr.

Table des matières :

1. Domaine d'utilisation de votre GARDENA ErgoJet 3000	28
2. Consignes de sécurité	29
3. Montage	33
4. Utilisation	35
5. Remisage	37
6. Entretien	38
7. Dépannage	39
8. Caractéristiques techniques	40
9. Service après-vente / Garantie	40

1. Domaine d'utilisation de votre GARDENA ErgoJet 3000

Utilisation correcte comme souffleur:

Le GARDENA ErgoJet 3000 est parfaitement adapté pour repousser les débris et les déchets de coupe des chaussées, allées, patios, etc. et rassembler en tas les déchets de coupe, la paille ou les feuilles, ou encore pour éliminer les débris des coins, autour des jointures ou entre les briques.

Utilisation correcte comme aspirateur:

Servez-vous du GARDENA ErgoJet 3000 pour ramasser des matières sèches comme des feuilles, de l'herbe, des petits rameaux et des morceaux de papier.

DANGER ! Risque de blessure !



Ce produit peut être dangereux s'il n'est pas utilisé correctement. Les avertissements et les consignes de sécurité doivent être scrupuleusement respectés pour assurer un niveau raisonnable de sécurité et d'efficacité pendant l'emploi de ce produit. L'utilisateur est responsable du respect des consignes de sécurité et des instructions figurant dans cette notice et sur l'appareil. N'utilisez l'appareil que si les protections fournies par le fabricant sont correctement en place.

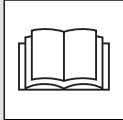
2. Consignes de sécurité

→ Veuillez prendre note des consignes de sécurité figurant sur l'ErgoJet 3000.



AVERTISSEMENT :

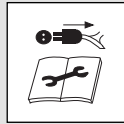
Cet appareil peut être dangereux ! Une utilisation imprudente ou inadéquate peut causer de graves blessures.



Lisez attentivement les instructions d'utilisation afin de vous assurer que vous comprenez toutes les commandes et leur fonctionnement.



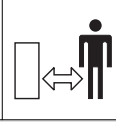
N'exposez pas l'appareil à la pluie. Ne laissez pas l'appareil à l'extérieur quand il pleut.



Mettez l'appareil hors tension ! Débranchez-le de l'alimentation secteur avant de le régler ou de le nettoyer, ou bien si le câble est emmêlé ou endommagé.



Il est recommandé d'utiliser des lunettes de sécurité et un casque anti-bruit.



Éloignez les personnes à proximité.

Mises en garde générales relatives aux outils électriques



AVERTISSEMENT :

Lisez attentivement toutes les consignes de sécurité et les mises en garde.

Le non-respect des consignes et mises en garde peut être à l'origine d'un choc électrique, d'un incendie et/ou de blessures graves.

Conservez toutes les consignes de sécurité et les mises en garde comme référence pour le futur. Dans les mises en garde, le terme "outil électrique" fait référence à tout outil électrique branché sur secteur (cordon d'alimentation).

1) Sécurité du lieu de travail

a) Ce produit n'est pas conçu pour être utilisé par des personnes (y compris des enfants) dont les capacités physiques, sensorielles ou mentales sont réduites ou qui manquent d'expérience ou de compétences, sauf si elles sont supervisées ou si elles reçoivent des instructions concernant l'utilisation de ce produit par une personne responsable de leur sécurité. Les enfants doivent être supervisés pour garantir qu'ils ne jouent pas avec le produit. La réglementation locale peut restreindre le groupe d'âge des opérateurs autorisés. Ne jamais les enfants ou des personnes non familières avec ces instructions, utiliser ce produit. Les outils électriques peuvent se révéler dangereux aux mains d'utilisateurs non formés.

b) Maintenez les enfants et tiers à distance pendant que vous utilisez un outil électrique. Une distraction peut vous en faire perdre le contrôle.

c) Ne jamais souffler les déchets dans la direction d'autres personnes.

L'utilisateur est tenu responsable des accidents et des dangers auxquels il expose autrui ou ses biens.

d) Conservez le lieu de travail en état de propreté et bien éclairé.

Les zones encombrées ou sombres sont souvent cause d'accidents.

e) Ne faites pas fonctionner les outils électriques dans des atmosphères explosives, comme en présence de liquides inflammables, de gaz ou de poussière.

Les outils électriques provoquent des étincelles qui peuvent enflammer la poussière ou les fumées.

2) Sécurité électrique

a) La fiche de l'outil électrique doit être compatible avec la prise. N'apportez jamais de modifications à la fiche. N'utilisez pas de fiches d'adaptation avec les outils électriques mis à la terre (masse). Utilisez l'appareil uniquement sur la tension d'alimentation secteur c.a. spécifiée sur la plaque signalétique de l'appareil. Ne raccordez en aucun cas un câble de mise à la terre à l'un des composants de l'appareil.

Des fiches non modifiées et des prises compatibles réduiront le risque de choc électrique.

b) Évitez tout contact avec les surfaces mises à la terre ou la masse, comme des tuyaux, des radiateurs, des cuisinières ou des réfrigérateurs.

La mise à la terre ou la masse de votre corps augmente le risque de choc électrique.

c) N'exposez pas les outils électriques à la pluie ou l'humidité.

L'infiltration d'eau dans un outil électrique augmente le risque de choc électrique.

d) Ne faites pas un mauvais usage du cordon d'alimentation. N'utilisez jamais le cordon d'alimentation pour transporter, tirer ou débrancher l'outil électrique. Maintenez le cordon d'alimentation à l'écart de la chaleur, de bords tranchants ou de pièces en mouvement. Vérifiez l'état du câble avant toute utilisation. Remplacez le câble s'il présente des signes d'endommagement ou de vieillissement. Ne pas faire fonctionner le produit si les câbles électriques sont usés ou endommagés. Si le câble est coupé ou si l'isolation est endommagée, débranchez immédiatement le taillahaies. Il ne faut pas toucher les câbles électriques avant de couper le courant. Il ne faut pas réparer ou couper un câble endommagé, il faut le remplacer avec un nouveau. Les cordons d'alimentation endommagés ou emmêlés augmentent le risque de choc électrique.

e) Déroulez le câble électrique.

Les câbles enroulés peuvent surchauffer et réduire l'efficacité de l'appareil. Enroulez toujours le câble avec précaution en évitant de le pincer.

f) Lors de l'utilisation d'un outillage électrique à l'extérieur, utilisez une rallonge pour usage extérieur avec une fiche conforme à la norme CEI 60320-2-3.

L'utilisation d'un cordon d'alimentation pour usage extérieur réduit le risque d'électrocution.

g) Si vous n'avez d'autre choix que d'utiliser un outil électrique dans un endroit humide, utilisez une alimentation protégée par un dispositif de courant résiduel (RCD). Nous vous recommandons de rajouter un disjoncteur différentiel de sensibilité inférieure à 30 mA. Même avec un R.C.D. installé, une sécurité de 100% n'est pas garantie et il convient de toujours observer les consignes de sécurité au travail. Vérifiez le R.C.D. à chaque utilisation. L'utilisation d'un RCD réduit le risque de choc électrique.

3) Sécurité personnelle

a) Restez vigilant, faites attention à ce que vous faites et faites preuve de bon sens lorsque vous utilisez un outil électrique. N'utilisez pas un outil électrique si vous êtes fatigué ou sous l'influence de stupéfiants, d'alcool ou de médicaments.

Il suffit d'un moment d'inattention en manœuvrant des outils électriques pour provoquer une blessure grave.

b) Utilisez des équipements de protection individuelle (EPI). Portez toujours des lunettes de sécurité et un casque anti-bruit. Pour éviter toute irritation due à la poussière, il est recommandé de porter un masque de protection.

Vous réduirez le risque de blessures corporelles en portant des lunettes de sécurité, un casque anti-bruit, un masque anti-poussière, des chaussures antidérapantes ou un casque dans les conditions appropriées.

c) Évitez le démarrage inopiné de l'outil. Veillez à mettre l'interrupteur en position ARRÊT avant de brancher l'outil à l'alimentation électrique, de saisir ou de transporter l'outil. Transporter des outils électriques avec votre doigt sur l'interrupteur ou en mettant en marche des outils électriques dont l'interrupteur est allumé peut être source d'accidents.

d) Ne vous penchez pas. Gardez l'équilibre, les pieds bien daplomb sur le sol. Sur les terrains en pente, veillez particulièrement à ne pas perdre l'équilibre, et porter des chaussures antidérapantes. Ne coupez jamais l'herbe en tirant la tondeuse ver vous. Marchez, ne courez jamais. N'utilisez pas l'appareil sur une échelle.

Vous garderez ainsi le contrôle de l'outil électrique dans toute situation inattendue.

e) Portez des vêtements appropriés. Portez toujours des vêtements, des chaussures à coque et des gants adéquats. Ne portez ni vêtements amples ni bijoux. Tenez vos cheveux, vêtements et gants à l'écart des pièces en mouvement.

Les vêtements amples, les bijoux ou les cheveux longs peuvent se prendre dans les pièces en mouvement.

4) Utilisation et entretien des outils électriques

a) Servez-vous uniquement de cet appareil selon les méthodes et pour les usages décrits dans ce mode d'emploi. Toujours orienter le câble électrique vers l'arrière, à distance du produit. Ne forcez pas sur l'outil électrique. Utilisez l'outil électrique correct pour votre application.

Les résultats sont meilleurs et la sécurité est supérieure si l'outil électrique est utilisé à la vitesse pour laquelle il a été conçu.

b) Toujours vérifier que l'aspirateur/souffleur est en état de fonctionner sans danger avant de le faire marcher. N'utilisez pas l'outil électrique s'il est impossible de le mettre en marche ou à l'arrêt avec l'interrupteur. Sachez arrêter l'appareil rapidement en cas d'urgence.

Tout outil électrique impossible à contrôler à l'aide de l'interrupteur est dangereux et doit être réparé. **c) La turbine continue à tourner une fois l'appareil arrêté. Le moteur doit être arrêté et les ailettes de la turbine ne doivent plus tourner afin d'éviter toute blessure grave causée par les ailettes en rotation.**

d) Débranchez l'appareil :

- avant de retirer ou de remplacer le sac de ramassage ;
- avant de laisser l'appareil sans surveillance, quelle que soit la durée de votre absence ;
- avant d'éliminer un colmatage ;
- avant de procéder au contrôle, au nettoyage ou à une intervention sur l'appareil ;
- si l'appareil commence à vibrer de façon anormale. Procédez à une vérification immédiate. Une vibration excessive peut occasionner des blessures.
- avant de passer l'appareil à une autre personne.

e) Remisez les outils électriques non utilisés hors de portée des enfants ou interdisez l'usage de ces outils aux personnes non familiarisées avec ces instructions.

Les outils électriques peuvent se révéler dangereux aux mains d'utilisateurs non formés.

f) Entretenez les outils électriques. Vérifiez que des pièces en mouvement ne sont pas désalignées ou grippées, que des composants ne sont pas cassés ou détériorés de façon telle à nuire au bon fonctionnement de l'outil électrique. S'il l'outil électrique est endommagé, faites-le réparer avant de l'utiliser. Garder les prises d'air libres de tout déchet.

De nombreux accidents sont dus à des outils électriques mal entretenus.

g) Utilisez l'outil électrique et les accessoires conformément à ce mode d'emploi, en tenant compte des conditions de travail et du travail à réaliser. Utilisez l'appareil uniquement à la lumière du jour ou sous un bon éclairage artificiel.

Il est dangereux d'utiliser l'outil électrique pour tout autre usage que celui prévu.

5) Entretien et remisage

Confiez l'entretien de votre outil électrique à un mécanicien qualifié qui utilisera uniquement des pièces de rechange identiques.

Vous aurez ainsi la certitude de disposer d'un outil électrique sûr.

- Veillez à ce que tous les écrous, boulons et vis soient correctement serrés afin que l'appareil soit en état de marche et sans danger.
- Par mesure de sécurité, remplacez les pièces usées ou endommagées.
- Utilisez uniquement des accessoires et pièces de rechange d'origine.
- Inspectez régulièrement le sac de ramassage. S'il est usé ou endommagé, remplacez-le.
- Rangez l'appareil dans un lieu frais et sec, hors de portée des enfants. Ne l'entreposez pas à l'extérieur.

Consignes de sécurité relatives au souffleur

• Inspectez la zone de travail avant d'utiliser l'appareil.

Éliminez tous les débris et objets solides, tels que les cailloux, morceaux de verre, câbles, etc. qui peuvent ricocher, être projetés ou occasionner, de quelque autre façon, des blessures ou des dommages pendant le fonctionnement de l'appareil.

• Ne mettez jamais l'appareil en marche sans l'accessoire approprié.

En mode souffleur, installez toujours un tube souffleur. N'utilisez que les accessoires recommandés pour éviter toute blessure corporelle.

• N'utilisez pas le souffleur près de feux de feuilles ou de broussailles, de cheminées, de barbecues, de cendriers, etc.

L'utilisation correcte du souffleur évitera la propagation du feu.

• N'introduisez jamais d'objets à l'intérieur du tube souffleur ; ne dirigez jamais la bouche de soufflage vers des personnes, des animaux, des objets solides tels que des arbres, des véhicules, des murs, etc.

La force de l'air peut projeter des pierres, débris, etc. ou les faire ricocher, ce qui peut blesser les personnes ou les animaux, casser les vitres ou causer d'autres dommages.

• N'utilisez jamais le souffleur pour épandre des produits chimiques, des engrais ou autres substances chimiques.

Cela évitera d'épandre des produits toxiques.

Consignes de sécurité relatives à l'aspirateur

- **Coupez le moteur et débranchez la rallonge avant d'ouvrir la trappe d'entrée d'air ou d'essayer d'insérer ou retirer les tubes d'aspiration.**

Le moteur doit être arrêté et les ailettes de la turbine ne doivent plus tourner afin d'éviter toute blessure grave causée par les ailettes en rotation.

- **Inspectez la zone de travail avant d'utiliser l'appareil.**

Des objets durs peuvent être projetés par le sac de ramassage ou le carter et se transformer en missiles dangereux, capables de blesser grièvement l'opérateur ou des tiers.

- **N'aspirez jamais des pierres, des gravillons, du métal, des éclats de verre, etc.**

Un usage correct de l'appareil réduira le risque de dommage corporel ou matériel.

- **N'essayez pas d'aspirer de l'eau ou autres liquides.**

L'infiltration d'eau ou autres liquides dans un outil électrique augmente le risque de choc électrique.

- **Ne mettez jamais l'appareil en marche sans l'accessoire approprié.**

N'utilisez jamais l'appareil en mode aspirateur sans ses tubes d'aspiration et son sac de ramassage. Vérifiez que la fermeture à glissière du sac de ramassage est bien fermée lorsque l'appareil est en marche, afin d'éviter la projection de débris. N'utilisez que les accessoires recommandés.

- **N'aspirez pas des allumettes, cigares, cigarettes jetés par terre, ni les cendres de cheminées, barbecues, broussailles, etc.**
Évitez toute situation susceptible de mettre le feu au sac de ramassage. Pour éviter la propagation du feu, n'utilisez pas le souffleur près de feux de feuilles ou de broussailles, de cheminées, de barbecues, de cendriers, etc.

- **Utilisez toujours la bandoulière lorsque l'appareil est en mode aspirateur.**

Vous aurez un meilleur contrôle de l'outil électrique.

- **Contrôlez régulièrement les ouvertures d'entrée d'air, le tube coudé, et les tubes d'aspiration, toujours avec l'appareil arrêté et débranché.**

Veillez à toujours éliminer les débris qui pourraient s'accumuler dans les prises d'air et les tubes et empêcher la bonne circulation de l'air. Ne l'utilisez pas avec une ouverture colmatée. Veillez à éliminer la poussière, les peluches, les cheveux, et tous objets pouvant réduire la circulation de l'air.

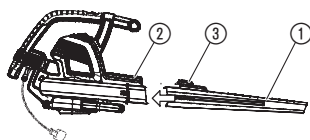
3. Montage



AVERTISSEMENT : Arrêtez l'appareil et débranchez la rallonge avant d'ouvrir le panneau d'arrivée d'air ou d'essayer d'insérer ou de retirer le tube souffleur ou les tubes d'aspiration.

Le moteur doit être arrêté et les ailettes de la turbine ne doivent plus tourner afin d'éviter toute blessure grave causée par les ailettes en rotation.

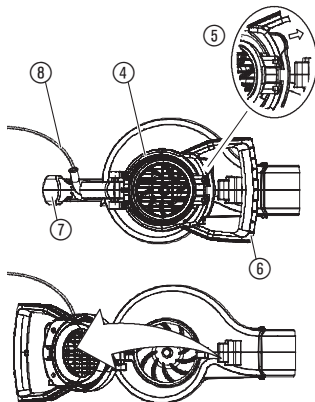
Montage du tube de soufflante :



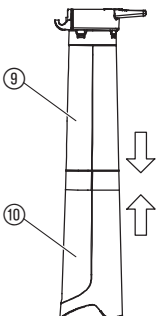
1. Alignez les rainures qui se trouvent sur le tube souffleur ① avec celles situées sur la sortie d'air du souffleur ②.
2. Enfilez le tube sur la sortie du souffleur jusqu'à ce qu'il se mette en place avec un bruit sec ; le tube est retenu par le bouton de libération ③.
3. Pour retirer le tube souffleur, appuyez sur le bouton de libération ③ tout en tirant sur le tube.

REMARQUE : Un contacteur de sécurité empêche l'appareil de démarrer si le tube souffleur n'est pas installé correctement.

Montage des tubes d'aspiration :

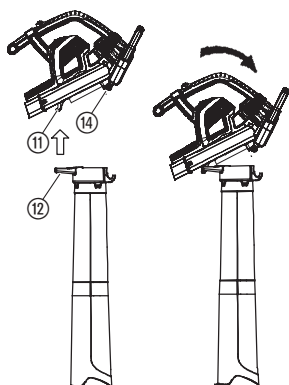


1. Ouvrez le panneau d'entrée d'air ④ en libérant le loquet ⑤, comme illustré, et en tirant sur la poignée de guidage ⑥.
2. Laissez le loquet s'encliqueter dans la poignée arrière du soufflet ⑦. Veillez à ce que le câble ⑧ reste dégagé.



REMARQUE : Deux tubes d'aspiration sont disponibles, un tube supérieur ⑨ et un tube inférieur ⑩. Le tube supérieur, découpé à l'équerre à ses deux extrémités, comporte une charnière et s'accroche à une extrémité. Le tube supérieur se fixe sur le souffleur. Le tube inférieur est doté d'une extrémité courbe que vous pointez vers le sol lors de l'utilisation en mode aspirateur. Il se fixe sur le tube supérieur.

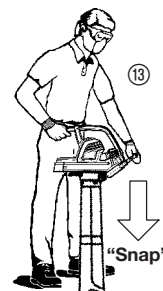
3. Pour fixer le tube d'aspiration inférieur ⑩ au tube supérieur ⑨, commencez par aligner les joints des deux tubes. Enfoncez ensuite les tubes l'un dans l'autre jusqu'à ce que le tube inférieur soit complètement logé dans le tube supérieur.



4. Placez la charnière ⑫ du tube supérieur dans le crochet ⑪ de la partie inférieure de l'appareil.

5. Calez-vous sur le sol ⑬, faites pivoter le souffleur jusqu'à ce qu'il s'encliquète dans les loquets des montants de retenue ⑭ du souffleur.

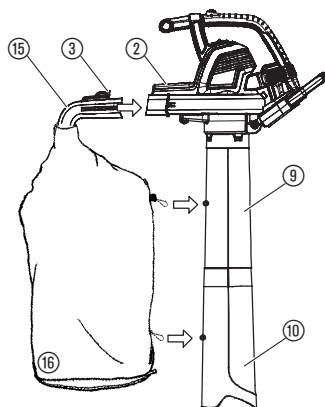
REMARQUE : Un contacteur de sécurité empêche l'appareil de démarrer si les tubes d'aspiration ne sont pas installés correctement.



“Bruit sec”

“Snap”

Ouverture du sac de ramassage :



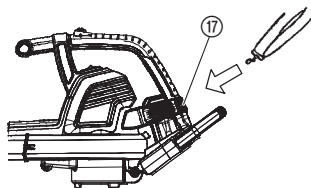
1. Alignez les rainures du tube coudé ⑮ avec celles de la sortie d'air du souffleur ②.

2. Enflez le tube coudé sur la sortie du souffleur jusqu'à ce qu'il se mette en place avec un bruit sec ; le tube coudé est retenu par le bouton de libération ③.

3. Clipsez le sac de ramassage ⑯ aux boucles sur le tube d'aspiration supérieur ⑨ et le tube d'aspiration inférieur ⑩.

REMARQUE : Un contacteur de sécurité empêche l'appareil de démarrer si le tube coudé n'est pas installé correctement.

Fixation de la bandoulière :



Une bandoulière est fournie avec l'appareil pour renforcer le soutien lorsque vous l'utilisez en mode aspirateur. Accrochez la bandoulière à l'appareil avant de l'utiliser. Fixez le crochet au mécanisme de retenue ⑰.

Transformation de l'aspirateur en souffleur :

1. Arrêtez l'appareil et débranchez la rallonge.
2. Retirez le tube coudé et le sac de ramassage.
3. Retirez les tubes d'aspiration en libérant le loquet du panneau d'entrée d'air d'aspiration et en faisant tourner le panneau jusqu'à ce que les tubes se dégagent des loquets des montants de retenue.
4. Fermez le panneau d'arrivée d'air et assurez-vous qu'il est verrouillé.
5. Réinstallez le tube souffleur. Voir FIXATION DU TUBE SOUFFLEUR pour savoir comment fixer ce composant.

REMARQUE : Un contacteur de sécurité empêche l'appareil de démarrer si le panneau d'entrée d'air n'est pas verrouillé correctement.

4. Utilisation



AVERTISSEMENT : N'utilisez pas l'appareil si les tubes ou le sac de ramassage ne sont pas correctement fixés, afin d'éviter la projection de débris et/ou tout contact avec la turbine, qui peuvent occasionner de graves blessures. Portez toujours des gants et lunettes de protection pour éviter que des cailloux ou des débris ne soient projetés ou ne ricochent vers vos yeux ou votre visage, ce qui pourrait entraîner la cécité ou de graves lésions.

Câbles :

Utilisez uniquement un câble de section 1,0 mm² d'une longueur maximale de 40 mètres.

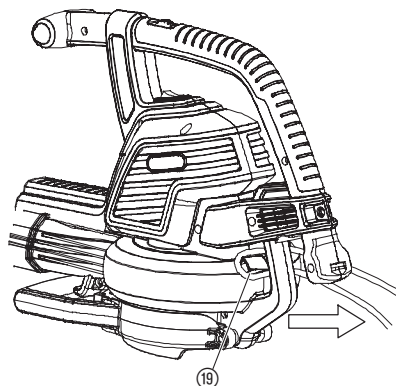
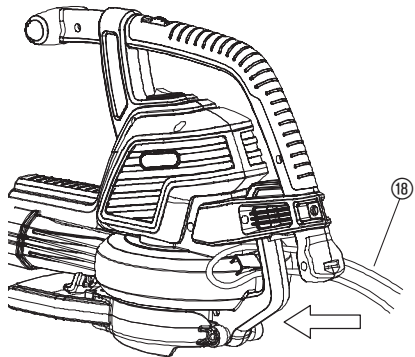
Calibre maximum :
Section de câble 1,00 mm²
3000 W

Vous pouvez vous procurer les câbles secteur et les rallonges auprès de votre centre de service après-vente agréé le plus proche. Utilisez uniquement des rallonges spécialement conçues pour usage extérieur.

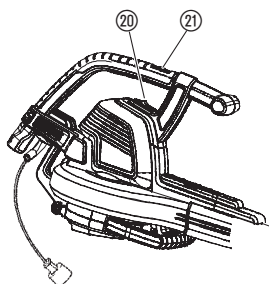
Branchement de l'appareil - bloque-câble/rallonges :

Faites une boucle avec la rallonge ⑱ et passez-la dans le bloque-câble ⑲.

Vous éviterez ainsi tout risque de débranchement involontaire du câble. Branchez-la ensuite sur une prise de courant.



Démarrage du souffleur :



Mise en marche du souffleur :

Mettez l'interrupteur MARCHE/ARRÊT ⑳ sur la position MARCHE (I) pour mettre l'appareil en marche.

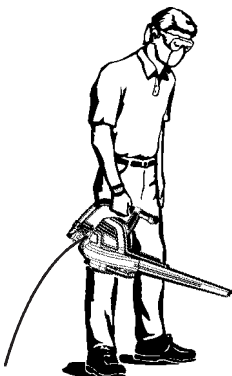
REMARQUE : Vous pouvez augmenter ou diminuer la vitesse du moteur à l'aide du réglage de vitesse variable ㉑.

PRUDENCE : Pour éviter d'endommager l'appareil, utilisez uniquement le réglage de vitesse variable en mode souffleur. N'essayez PAS d'utiliser le réglage de vitesse variable en mode aspirateur. En diminuant la vitesse en mode aspirateur, vous risquez de provoquer une accumulation de débris, le calage du moteur et une défaillance de l'appareil.

Mise à l'arrêt du souffleur :

Pour arrêter l'appareil, mettez l'interrupteur MARCHE/ARRÊT ⑳ sur ARRÊT (0).

Positions de travail :



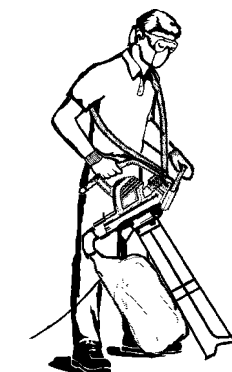
Mode souffleur

Utilisez votre appareil en mode souffleur pour repousser les débris et les déchets de coupe des chaussées, allées, patios, etc. et rassembler en tas les déchets de coupe, la paille ou les feuilles, ou encore pour éliminer les débris des coins, autour des jointures ou entre les briques.

Utilisez le réglage de vitesse variable pour augmenter ou diminuer la vitesse du moteur en mode souffleur. Dirigez le flux d'air en orientant le tube souffleur vers le bas ou sur un côté.

Tenez-vous toujours à l'écart des objets solides, comme les voies piétonnes, gros rochers, véhicules et clôtures.

Nettoyez les coins en commençant dans l'angle et en progressant vers l'extérieur. Ceci évitera l'accumulation de débris qui pourraient être projetés vers votre visage. Utilisez l'appareil avec précaution à proximité de plantes. La puissance de l'air risque d'endommager les plantes délicates.



Mode aspirateur

Servez-vous de votre appareil pour ramasser des matières sèches comme des feuilles, de l'herbe, des petits rameaux et des morceaux de papier.

Pour des résultats optimum en mode aspirateur, actionnez l'appareil à vitesse élevée.

Déplacez lentement l'aspirateur d'avant en arrière au-dessus de la matière à aspirer. Évitez d'enfoncer l'appareil dans un tas de débris sous peine de l'obstruer.

Maintenez le tube d'aspiration à environ 2,5 cm du sol pour obtenir des résultats optimum.



AVERTISSEMENT : Si l'appareil est obstrué, arrêtez-le et débranchez-le. Attendez que la turbine ne tourne plus du tout, puis déposez les tubes d'aspiration. Passez la main avec précaution dans l'orifice d'aspiration et retirez les débris qui s'y sont logés.

Vous réduirez ainsi les risques de blessures éventuels dus à la turbine.

5. Remisage

Remisage :

Débranchez l'appareil et remisez-le hors de portée des enfants.

1. Coupez l'appareil et débranchez-le.
2. Laissez le moteur refroidir avant de le remiser ou de le transporter.
3. L'appareil doit être rangé avec tous les dispositifs de sécurité en place. Placez-le de telle manière qu'un objet tranchant ne puisse pas être la cause d'une blessure accidentelle.

Remisage pendant l'hiver :

Préparez l'appareil pour le remiser en fin de saison ou si vous ne comptez pas l'utiliser pendant une période de plus de 30 jours.

Si votre souffleur doit être remisé pendant un certain temps :

1. Coupez l'appareil et débranchez-le.
2. Nettoyez-le entièrement en prévision d'un remisage prolongé.
3. Ouvrez le panneau d'arrivée d'air et nettoyez la poussière, l'herbe ou les débris qui ont pu s'accumuler. Inspectez le souffleur et tous les tubes. Fermez le panneau et assurez-vous qu'il est verrouillé.
4. Utilisez une brosse douce pour nettoyer les prises d'air et l'admission d'air des débris. N'utilisez pas d'eau.
5. Remisez votre appareil et la rallonge dans un endroit bien ventilé et couvert, si possible, afin d'éviter l'accumulation de poussière et de saletés. Ne le recouvrez pas d'une bâche en plastique. Le plastique ne respire pas et risque de causer de la condensation pouvant provoquer la formation de rouille ou de corrosion.
6. Vérifiez que toutes les vis de l'appareil sont correctement serrées. Remplacez les pièces endommagées, usées ou cassées.
7. Déposez le(s) tube(s) pour faciliter le remisage.

Évacuation :

(conformément à la directive UE 2002/96/CE)



Ne jetez pas cet appareil dans les déchets ménagers normaux. Il doit être évacué conformément aux réglementations environnementales locales en vigueur.

6. Entretien

E



AVERTISSEMENT : Arrêtez l'appareil et débranchez la rallonge avant de procéder à des réglages, changer d'accessoire ou effectuer l'entretien.
Ces mesures de sécurité préventive réduisent le risque de démarrer inopinément l'outil électrique.

AVANT CHAQUE UTILISATION

Assurez-vous que les éléments d'assemblage et les pièces sont correctement fixés :

Veillez à ce que tous les écrous, boulons et vis soient correctement serrés afin que l'appareil soit en état de marche et sans danger. Vérifiez que toutes les pièces sont montées correctement.

- Panneau d'arrivée d'air
- Tube souffleur
- Tubes d'aspiration
- Sac de ramassage

Assurez-vous qu'aucune pièce n'est endommagée ou usée :

Pour le remplacement de pièces endommagées ou usées, contactez votre revendeur agréé.

- Interrupteur MARCHE/ARRÊT – Assurez-vous que l'interrupteur fonctionne correctement en le mettant sur la position ARRÊT. Vérifiez que le moteur s'arrête, puis redémarrez le moteur et continuez.
- Panneau d'arrivée d'air – N'utilisez plus l'appareil en cas de dysfonctionnement du loquet du panneau d'arrivée d'air ou si ce dernier est endommagé de quelque manière que ce soit.

APRÈS CHAQUE UTILISATION

Inspectez et nettoyez l'appareil et ses étiquettes :

- Après chaque utilisation, inspectez l'ensemble de l'appareil pour vérifier qu'aucune pièce n'est desserrée ou endommagée. Nettoyez l'appareil à l'aide d'un chiffon humide.
- Essuyez l'appareil avec un chiffon propre et sec.

Nettoyez le sac de ramassage:

IMPORTANT : LE SAC DE RAMASSAGE DOIT ÊTRE CORRECTEMENT VI DÉ.

- Vous devez vider et entretenir correctement le sac de ramassage pour éviter toute détérioration et toute obstruction du flux d'air.
- Déposez le sac de ramassage et videz-le après chaque utilisation. Ne rangez pas le sac sans l'avoir vidé de tout son contenu (herbe, feuilles, etc.).
- Lavez-le une fois par an. Retirez le sac du souffleur et retournez-le sur l'envers. Lavez le sac avec un tuyau d'arrosage. Suspendez-le et laissez-le sécher complètement avant de le réutiliser.



AVERTISSEMENT : Si l'appareil est obstrué, arrêtez-le et débranchez-le. Attendez que la turbine ne tourne plus du tout, puis déposez les tubes d'aspiration. Passez la main avec précaution dans l'orifice d'aspiration et retirez les débris qui s'y sont logés.

Vous réduirez ainsi les risques de blessures éventuels dus à la turbine.

Comment retirer un objet logé dans l'arrivée d'air :

1. Retirez les tubes d'aspiration.
2. Passez la main avec précaution dans l'orifice d'aspiration et nettoyez la zone d'arrivée d'air. Retirez tous les débris coincés dans la turbine.
3. Inspectez celle-ci pour vérifier qu'elle ne présente pas de fissures. Si elle est fissurée ou endommagée, n'utilisez pas l'appareil. Faites remplacer les pièces par votre revendeur agréé. N'essayez pas de le faire par vous-même.

7. Dépannage



AVERTISSEMENT : Coupez toujours l'appareil et débranchez la rallonge avant de procéder à l'une ou l'autre des actions correctives recommandées ci-dessous, hormis les actions qui impliquent que l'appareil fonctionne.

Le moteur doit être arrêté et les ailettes de la turbine ne doivent plus tourner afin d'éviter toute blessure grave causée par les ailettes en rotation.

Problème	Possible cause	Solution
L'appareil ne fonctionne pas.	<ol style="list-style-type: none"> 1. Interrupteur en position ARRÊT (0). 2. Rallonge débranchée. 3. Disjoncteur déclenché ou fusible grillé. 4. Tube souffleur, tube coudé et/ou tube d'aspiration pas installé correctement. 5. Sac de ramassage plein. 6. Panne mécanique. 	<ol style="list-style-type: none"> 1. Mettez l'interrupteur sur la position MARCHE (I). 2. Rebranchez la rallonge. 3. Réenclenchez le disjoncteur ou remplacez le fusible. 4. Contrôlez l'installation des tubes. 5. Videz le sac de ramassage. 6. Contactez votre concessionnaire agréé.
L'appareil vibre de façon anormale.	<ol style="list-style-type: none"> 1. Panne mécanique 	<ol style="list-style-type: none"> 1. Contactez votre concessionnaire agréé.
La turbine ne tourne pas librement.	<ol style="list-style-type: none"> 1. Débris dans la zone d'entrée d'air. 2. Panne mécanique. 	<ol style="list-style-type: none"> 1. Nettoyez l'appareil. Retirez tous les débris. 2. Contactez votre concessionnaire agréé.



Pour tous autres dysfonctionnements, veuillez contacter le service après-vente GARDENA. Les réparations doivent être confiées au service après-vente GARDENA ou aux revendeurs agréés par GARDENA.

8. Caractéristiques techniques

L

Moteur – consommation électrique	3000 W max.
Tension secteur	220 – 240 V
Fréquence	50 Hz
Débit d'aspiration	170 l/s
Rapport de hachage	16:1
Vitesse de soufflage	Max. 310 km/h
Poids souffleur/aspirateur	Max. 4,5 kg
Capacité du sac de ramassage	45 l
Niveau de pression acoustique relatif au travail	82,6 dB(A), KpA: 3,0 dB(A)
Niveau acoustique $L_{WA}^{2)}$	Mesurée 99 dB(A) / Garantie 102 dB(A)
Niveau des vibrations transmises aux mains/bras $a_{vhw}^{1)}$	3,92 ms ² , K: 1,5 ms ²

9. Service après-vente / Garantie

Garantie :

Les prestations de service ne vous seront pas facturées en cas de garantie de l'appareil.

GARDENA accorde pour cet appareil une garantie contractuelle de 2 ans à compter du jour de l'achat. Elle comprend le remplacement gratuit des pièces défectueuses ou de l'appareil, le choix en étant laissé à la libre initiative de GARDENA. En tout état de cause s'applique la garantie légale couvrant toutes les conséquences des défauts ou vices cachés (article 1641 et suivants du Code Civil). Pour que ces garanties soient valables, les conditions suivantes doivent être remplies :

- L'appareil a été manipulé de manière adéquate, suivant les instructions du mode d'emploi.
- Il n'y a eu aucun essai de réparation, ni par le client, ni par un tiers.

Le tube souffleur et les tubes d'aspiration sont des pièces d'usure, non couvertes par la garantie.

Une intervention sous garantie ne prolonge pas la durée initiale de la garantie contractuelle.

Toutes les revendications dépassant le contenu de ce texte ne sont pas couvertes par la garantie, quel que soit le motif de droit.

Pendant la période de garantie, le Service Après-Vente effectuera, à titre payant, les réparations nécessaires par suite de manipulations erronées.

En cas de mauvais fonctionnement, veuillez envoyer le produit en port payé avec une copie du bon d'achat et une description du problème, à l'adresse du Service Après-Vente figurant au verso.

GARDENA ErgoJet 3000 (EJ3000)



Vertaling van de oorspronkelijke Engelse gebruiksaanwijzing.
Lees de gebruiksaanwijzing zorgvuldig en houd u aan de instructies. Gebruik deze gebruiksaanwijzing om uzelf vertrouwd te maken met het product, het correcte gebruik en de veiligheidsinstructies.



Om veiligheidsredenen mogen kinderen en jongeren onder de 16 jaar en personen die deze gebruiksaanwijzing niet hebben gelezen, het product niet gebruiken. Personen met verminderde fysieke of geestelijke vermogens mogen het product alleen gebruiken als ze onder toezicht staan van of instructies hebben gekregen van een verantwoordelijke persoon.

→ Bewaar deze gebruiksaanwijzing op een veilige plaats.

Inhoud:

1. Toepassingsgebied van de GARDENA ErgoJet 3000	41
2. Veiligheidsinstructies	42
3. Montage	46
4. Bediening	48
5. Opslag	50
6. Onderhoud	51
7. Problemen oplossen	52
8. Technische gegevens	53
9. Service/garantie	53

1. Toepassingsgebied van de GARDENA ErgoJet 3000

Correct gebruik als blazer:

De GARDENA ErgoJet 3000 is geschikt voor gebruik als blazer om rommel of gemaaid gras van opritten, trottoirs, terrassen etc. weg te ruimen, om gemaaid gras, stro of bladeren op een hoop te blazen of rommel uit hoeken, rond voegen of tussen bakstenen te verwijderen.

Correct gebruik als zuiger:

De GARDENA ErgoJet 3000 is geschikt voor gebruik als zuiger om droge materialen zoals bladeren, gras, twijgjes en stukjes papier op te zuigen.

GEVAAR!
Risico op letsell!



Als dit product niet op de juiste manier wordt gebruikt, kan het gevaarlijk zijn. Voor een redelijke veiligheid en efficiëntie tijdens het gebruik van het product moeten de waarschuwingen en veiligheidsinstructies worden opgevolgd. De bediener is verantwoordelijk voor het opvolgen van de waarschuwingen en instructies in deze gebruiksaanwijzing en op het product. Gebruik het product nooit als de door de fabrikant aangebrachte beschermkappen niet in de correcte positie staan.

2. Veiligheidsinstructies

→ Lees de veiligheidsinstructies bij de ErgoJet 3000.



WAARSCHUWING:

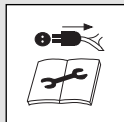
Dit apparaat kan gevaarlijk zijn! Onzorgvuldig of verkeerd gebruik kan leiden tot ernstig letsel.



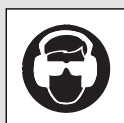
Lees de gebruiksaanwijzing zorgvuldig om er zeker van te zijn dat u alle bedieningselementen begrijpt en weet wat ze doen.



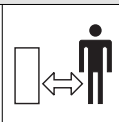
Stel het apparaat niet bloot aan regen. Laat het apparaat niet buiten achter als het regent.



Schakel het apparaat uit! Trek de stekker uit het stopcontact voordat u het apparaat gaat repareren of schoonmaken of als het snoer in de knoop zit of beschadigd is.



Het gebruik van een veiligheidsbril en gehoorbescherming wordt aangeraden.



Houd omstanders uit de buurt.

Algemene veiligheidswaarschuwingen voor elektrische apparaten



WAARSCHUWING:

Lees alle veiligheidswaarschuwingen en alle instructies.

Het niet opvolgen van de waarschuwingen en instructies kan leiden tot elektrische schokken, brand en/of ernstig letsel.

Bewaar alle waarschuwingen en instructies voor toekomstige raadpleging.

De term "elektrisch apparaat" in de waarschuwingen verwijst naar uw op de netvoeding werkende elektrische apparaat (met snoer).

1) Veiligheid van het werkgebied

a) Dit product is niet bestemd voor gebruik door personen (inclusief kinderen) met verminderde fysieke, zintuiglijke of geestelijke mogelijkheden of gebrek aan ervaring en kennis, tenzij zij onder toezicht staan of instructie hebben gekregen over het gebruik van het product van een persoon die verantwoordelijk is voor hun veiligheid. Kinderen moeten onder toezicht staan om ervoor te zorgen dat zij niet met het product spelen. Plaatselijke regels kunnen beperkingen opleggen aan de leeftijd van degene die het product bedient. Laat kinderen of mensen die deze instructies niet kennen het product niet gebruiken.

Elektrische apparaten zijn gevaarlijk in handen van ongetrainde gebruikers.

b) Houd kinderen en omstanders uit de buurt terwijl u een elektrisch apparaat gebruikt.

U kunt de controle over het apparaat verliezen als u afgeleid wordt.

c) U moet nooit enig afval in de richting van omstanders blazen.

Degene die het apparaat bedient is aansprakelijk voor ongevallen en schade die toegebracht wordt aan andere mensen of hun eigendommen.

d) Houd het werkgebied schoon en goed verlicht. In rommelige of donkere gebieden gebeuren eerder ongelukken.

e) Gebruik elektrische apparaten niet in explosieve omgevingen zoals bij aanwezigheid van ontvlambare vloeistoffen, gassen of stof. Elektrische apparaten creëren vonken waardoor het stof of de dampen kunnen ontbranden.

2) Elektrische veiligheid

a) Stekkers van elektrische apparaten moeten passen in het stopcontact. Wijzig de stekker nooit. Gebruik geen adapterstekkers met geaarde elektrische apparaten. Gebruik het apparaat alleen met wisselspanning zoals aangegeven staat op het typeplaatje op het product. Onder geen enkele voorwaarde mogen onderdelen van het apparaat worden aangesloten op een randaaarde.

Ongewijzigde stekkers en overeenkomende stopcontacten verkleinen het risico op elektrisches chokken.

b) Vermijd lichaamscontact met geaarde oppervlakken, zoals pijpen, radiatoren, fornuizen en koelkasten.

Er is een verhoogd risico op elektrische schokken als uw lichaam geaard is.

c) Stel elektrische apparaten niet bloot aan regen of natte omstandigheden.

Als er water in het elektrische apparaat komt, verhoogt dit het risico op elektrische schokken.

d) Gebruik het snoer niet op een verkeerde manier. Gebruik het snoer nooit om het elektrische apparaat aan te dragen, te trekken of om de stekker uit het stopcontact te trekken. Houd het snoer uit de buurt van warmte, olie, scherpe randen of bewegende onderdelen. Onderzoek het snoer voor gebruik op schade. Vervang het snoer als er tekenen van beschadiging of slijtage zijn. Gebruik de product niet wanneer de elektrische bedrading is beschadigd of versleten. Schakel de netvoeding meteen uit als het snoer doorgesneden is of als het isolatiemateriaal beschadigd is. Raak het elektrisch snoer niet aan voordat de netvoeding uitgeschakeld is. Herstel een doorgesneden of beschadigd snoer niet. Vervang het door een nieuw snoer.

Beschadigde of in de knoop geraakte snoeren verhogen het risico op elektrische schokken.

e) Het elektrische snoer mag niet opgerold zijn. Ongerolde snoeren kunnen oververhit raken en de effectiviteit van het product verkleinen. Wind het snoer altijd zorgvuldig op en voorkom knikken.

f) Wanneer u een elektrische apparaat buitenshuis gebruikt, dient u een verlengsnoer te gebruiken dat geschikt is voor gebruik buitenshuis en dat voorzien is van een koppelstuk in overeenstemming met IEC 60320-2-3. Het gebruik van een snoer dat geschikt is voor gebruik buitenshuis vermindert het risico op elektrische schokken.

g) Als gebruik van een elektrische apparaat in een vochtige omgeving onvermijdelijk is, gebruik dan een netvoeding met reststroombescherming (RCD). Wij raden aan een aardleksschakelaar te gebruiken met een nominale lekstroom ≤ 30 mA. Zelfs met een reststroomapparaat geïnstalleerd kan veiligheid niet 100% gegarandeerd worden. U dient altijd veilige werkmethoden te volgen. Het reststroomapparaat dient voor elk gebruik gecontroleerd te worden. Gebruik van een RCD vermindert het risico op elektrische schokken.

3) Persoonlijke veiligheid

a) Blijf alert, kijk wat u doet en gebruik uw gezonde verstand wanneer u een elektrisch apparaat gebruikt. Gebruik een elektrisch apparaat niet als u moe bent of onder invloed bent van drugs, alcohol of medicijnen.

Een moment van onoplettendheid tijdens het gebruik van elektrische apparaten kan leiden tot ernstig persoonlijk letsel.

b) Gebruik een persoonlijke beschermingsuitrusting. Draag altijd een veiligheidsbril en gehoorbescherming. Om irritatie door stof te

voorkomen wordt het gebruik van een gezichtsmasker aanbevolen. Beschermende uitrusting zoals een veiligheidsbril, gehoorbescherming, een stofmasker, antislipveiligheidschoenen of een helm die gebruikt wordt in situaties waarin dit nodig is, verkleinen het risico op persoonlijk letsel.

c) Voorkom onbedoeld starten van het apparaat. Zorg ervoor dat de schakelaar in de UIT-stand staat voordat u de stekker in het stopcontact steekt en voordat u het apparaat oppakt of draagt. Het dragen van elektrische apparaten met uw vinger op de schakelaar of het onder spanning zetten van elektrische apparaten waarvan de schakelaar op aan staat, kan makkelijk leiden tot ongelukken.

d) Reik niet te ver. Zorg dat u te allen tijde stevig en in balans staat. Wees op hellend terrein extra voorzichtig, let op waar u loopt en draag schoeisel met non-slip zolen. Wandel niet achteruit tijdens het maaien want u zou kunnen struikelen. Trek de maaier nooit naar u toe tijdens het maaien. Vermijd rennen, wandel. Gebruik geen ladders terwijl u het product bedient. Hierdoor heeft u een betere controle over het apparaat in onverwachte situaties.

e) Draag passende kleding. Draag altijd geschikte kleding, handschoenen en stevige schoenen. Draag geen losse kleding of sieraden. Houd uw haar, kleding en handschoenen uit de buurt van bewegende onderdelen.

Losse kleding, sieraden of lang haar kunnen verstrikt raken in bewegende onderdelen.

4) Gebruik en verzorging van elektrische apparaten

a) Gebruik het apparaat alleen op de manier en voor de doeleinden die in deze gebruiksaanwijzing beschreven zijn. Richt de kabel altijd naar achteren, van het product af. Forceer het elektrische apparaat niet. Gebruik het juiste elektrische apparaat voor uw toepassing.

Met het juiste elektrische apparaat kunt u de taak beter en veiliger uitvoeren met de snelheid waarvoor het is ontworpen.

b) Inspecteer de product vóór elk gebruik. Gebruik het elektrische apparaat niet als het niet met de schakelaar in- en uitgeschakeld kan worden. Zorg ervoor dat u weet hoe u het apparaat in een noodgeval snel kunt uitschakelen.

Elektrische apparaten die niet bediend kunnen worden met de schakelaar zijn gevaarlijk en moeten gerepareerd worden.

c) De rotor blijft draaien nadat u het apparaat heeft uitgeschakeld.

De motor moet tot stilstand zijn gekomen en de rotorbladen mogen niet meer draaien, om ernstig letsel dat veroorzaakt kan worden door de draaiende bladen te voorkomen.

d) Koppel het apparaat los van de netvoeding:

- voordat u een volle opvangzak verwijdert of een lege zak terugplaatst;
- voordat u het apparaat onbeheerd achterlaat;
- voordat u een verstopping verhelpt;
- voordat u het apparaat controleert, schoonmaakt of er werkzaamheden aan verricht;
- als het apparaat abnormaal gaat trillen. Controleer het apparaat onmiddellijk. Excessieve trilling kan letsel veroorzaken.
- voordat u het apparaat aan een iemand anders geeft.

e) Berg niet-gebruikte elektrische apparaten buiten bereik van kinderen op en zorg ervoor dat het elektrische apparaat niet wordt gebruikt door personen die niet bekend zijn met het apparaat en deze gebruiksaanwijzing.

Elektrische apparaten zijn gevaarlijk in handen van ongetrainde gebruikers.

f) Onderhoud elektrische apparaten. Controleer het apparaat op verkeerde uitlijning of bevestiging van bewegende onderdelen, breuk van onderdelen en andere condities die de werking van het elektrische apparaat negatief kunnen beïnvloeden. Als het elektrische apparaat beschadigd is, moet u het laten repareren voordat u het gebruikt.

Alle toevoeropeningen vrij van afval houden.
Veel ongelukken worden veroorzaakt door slecht onderhouden elektrische apparaten.

g) Gebruik het elektrische apparaat en de accessoires in overeenstemming met deze gebruiksaanwijzing en houd daarbij rekening met de werkomstandigheden en het uit te voeren werk. Gebruik het apparaat alleen bij daglicht of goed kunstlicht.

Als u het elektrische apparaat voor andere toepassingen gebruikt dan waarvoor het is bedoeld, kan er een gevaarlijke situatie ontstaan.

5) Onderhoud en opslag

Laat uw elektrische apparaat repareren door een gekwalificeerde monteur en gebruik uitsluitend identieke vervangingsonderdelen.

Hierdoor blijft de veiligheid van het elektrische apparaat gewaarborgd.

- Zorg dat alle moeren, bouten en schroeven vast zijn aangedraaid om er zeker van te zijn dat het apparaat veilig functioneert.
- Vervang veiligheidshalve versleten of kapotte onderdelen.
- Gebruik alleen originele vervangende onderdelen en accessoires.
- Controleer de opvangzak regelmatig. Vervang de opvangzak als hij versleten of beschadigd raakt.
- Berg het apparaat op een koele en droge plaats op en buiten het bereik van kinderen. Bewaar het apparaat niet buiten.

Veiligheidswaarschuwingen voor de bladblazer

• Inspecteer het gebied voordat u het apparaat gebruikt.

Verwijder puin en harde voorwerpen zoals stenen, glas, draad enz., die kunnen afketsen, kunnen worden weggeworpen of die op een andere manier tijdens het gebruik verwondingen of schade kunnen veroorzaken.

• Gebruik het apparaat nooit zonder dat de juiste hulpstukken zijn bevestigd.

Als u het apparaat als blazer gebruikt, installeer dan altijd een blaaspijp. Gebruik uitsluitend de aanbevolen hulpstukken om persoonlijk letsel te voorkomen.

• Gebruik de blazer nooit in de buurt van brandende bladeren of struiken, haarden, barbecues, asbakken enz.

Correct gebruik van de blazer helpt om verspreiding van vuur te voorkomen.

• Plaats geen voorwerpen in de blaaspijpen; richt het blaasafval altijd uit de richting van mensen, dieren, glas en vaststaande voorwerpen zoals bomen, auto's, muren enz.

Door de kracht van de lucht kunnen stenen, vuil of stokken worden weggeworpen of afketsen en mensen of dieren bezeren, glas doen breken of andere schade veroorzaken.

• Gebruik het apparaat nooit voor het verspreiden van chemicaliën, kunstmest of andere stoffen.

Hierdoor voorkomt u de verspreiding van giftige stoffen.

Veiligheidswaarschuwingen voor de bladzuiger

- **Schakel de motor uit en koppel het verlengsnoer los voordat u het deurtje van de luchtinlaat opent of voordat u de zuigpijpen probeert te plaatsen of te verwijderen.**

De motor moet tot stilstand zijn gekomen en de rotorbladen mogen niet meer draaien om ernstig letsel, dat veroorzaakt kan worden door de draaiende bladen, te voorkomen.

- **Inspecteer het gebied voordat u het apparaat gebruikt.**

Harde voorwerpen kunnen door de opvangzak of de behuizing heen worden gelanceerd en gevaarlijke projectielen worden, die ernstig letsel bij de gebruiker of anderen kunnen veroorzaken.

- **Zuig geen stenen, gravel, metaal, gebroken glas etc. op.**

Een correct gebruik van het apparaat verkleint de kans op persoonlijk letsel en/of schade aan het apparaat.

- **Probeer geen water of andere vloeistoffen op te zuigen.**

Water of andere vloeistoffen die in een elektrisch apparaat terechtkomen, verhogen het risico op elektrische schokken.

- **Gebruik het apparaat nooit zonder dat de juiste hulpstukken zijn bevestigd.**

Wanneer het apparaat gebruikt wordt als bladzuiger, dient u altijd de zuigpijpen en de opvangzak te installeren. Zorg ervoor dat de opvangzak volledig dichtgeritst is als het apparaat draait, om rondvliegende rommel te voorkomen. Gebruik alleen aanbevolen hulpstukken.

- **Zuig geen weggegooide lucifers, sigaren, sigaretten of as uit open haarden, barbecues, opgestapeld hout etc. op.**

Voorkom situaties waarin de opvangzak in brand zou kunnen vliegen. Om verspreiding van vuur te voorkomen mag de blazer nooit gebruikt worden in de buurt van brandende bladeren of struiken, haarden, barbecues, asbakken enz.

- **Gebruik altijd de schouderband als u de zuigfunctie gebruikt.**

Deze helpt u om de controle over het apparaat te behouden.

- **Controleer de luchtinlaatopeningen, de elleboogpijp en de zuigpijpen regelmatig, altijd met het apparaat uitgeschakeld en de stekker uit het stopcontact gehaald.**

Houd de luchtopeningen en pijpen vrij van zich ophopend vuil; dit kan dit juiste luchtstroom verstoren. Gebruik het apparaat niet als een van de openingen verstopt is. Houd de openingen vrij van stof, pluus, haren en alles wat de luchtstroom kan belemmeren.

3. Montage

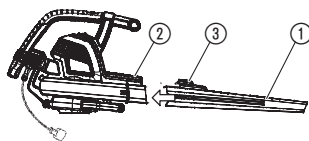
NL



WAARSCHUWING: Schakel het apparaat uit en trek de stekker van het verlengsnoer uit het stopcontact voordat u de deksel van de luchtinlaatopening verwijdert of de blaaspijp of zuigpijpen probeert te plaatsen of te verwijderen.

De motor moet tot stilstand zijn gekomen en de rotorbladen mogen niet meer draaien om ernstig letsel, dat veroorzaakt kan worden door de draaiende bladen, te voorkomen.

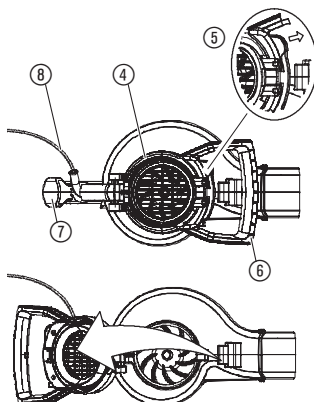
Installeren van de blaaspijp:



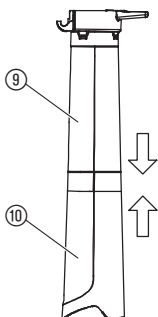
1. Breng de gleuven op de blaaspijp ① op één lijn met de gleuven op de uitlaatopening van de blazer ②.
2. Druk de blaaspijp in de uitlaatopening van de blazer tot hij vastklikt; de pijp is aan de blazer bevestigd door de pijp-ontgrendelknop ③.
3. Om de blaaspijp te verwijderen drukt u op de ontgrendelknop ③ en trekt u tegelijkertijd aan de pijp.

OPMERKING: Een veiligheidsschakelaar voorkomt dat het apparaat start als de blaaspijp niet op de juiste manier geïnstalleerd is.

Installeren van de zuigpijpen:

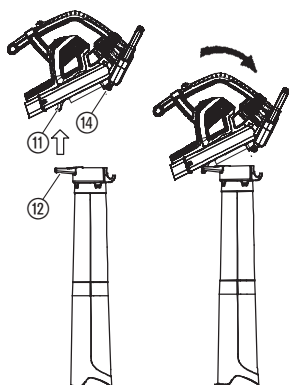


1. Open het deksel van de luchtinlaatopening ④ door de vergrendeling ⑤ te deblokkeren zoals weergegeven, en de handgreep van de zuigpijp ⑥ omhoog te trekken.
2. Laat de vergrendeling in de achterste handgreep van de blazer ⑦ klikken. Zorg ervoor dat het netsnoer ⑧ vrij blijft.



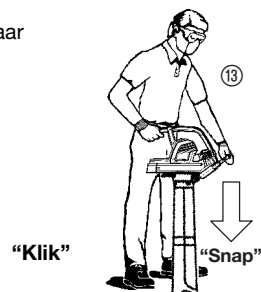
OPMERKING: Er zijn twee zuigpijpen, een boven- ⑨ en een onderpijp ⑩. De bovenpijp heeft een scharnier en haken aan het uiteinde en is recht afgesneden aan beide kanten. De bovenpijp wordt bevestigd aan het blaasapparaat. De onderpijp heeft een gebogen uiteinde dat u naar beneden moet richten tijdens het gebruik als zuiger. De onderpijp wordt bevestigd aan de bovenpijp.

3. Om de onderpijp ⑩ te bevestigen aan de bovenpijp ⑨ brengt u eerst de uiteinden van beide pijpen op één lijn. Druk vervolgens de beide pijpen in elkaar totdat de onderpijp volledig vast zit in de bovenpijp.

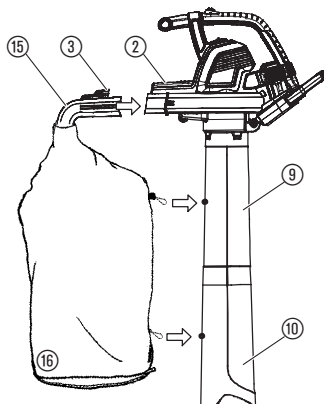


- Plaats het scharnier ⑫ van de bovenpijp in de haak ⑪ aan de onderkant van het apparaat.
- Draai de blazer tot de pijp in de vergrendelingen ⑭ klikt en gebruik de grond hierbij als steun ⑬.

OPMERKING: Een veiligheidsschakelaar voorkomt dat het apparaat start als de zuigpijpen niet op de juiste manier geïnstalleerd zijn.



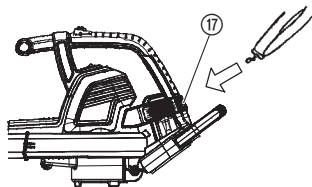
De opvangzak bevestigen:



- Breng de gleuven op het elleboogstuk ⑮ op één lijn met de gleuven op de uitlaat van de blazer ②.
- Druk het elleboogstuk in de uitlaat van de blazer tot hij vastklikt; het elleboogstuk wordt vastgezet door de pijpontgrendelknop ③.
- Klem de opvangzak ⑯ vast aan de lussen op de bovenste ⑨ en onderste ⑩ zuigpijp.

OPMERKING: Een veiligheidsschakelaar voorkomt dat het apparaat start als het elleboogstuk niet op de juiste manier geïnstalleerd is.

De schouderband bevestigen:



Voor extra ondersteuning als u het apparaat als bladzuiger gebruikt, is er een schouderband bij het apparaat bijgeleverd. Bevestig de band aan het apparaat voordat u het gebruikt. Klik de haak aan het oogje ⑰.

Het apparaat ombouwen van gebruik als zuiger naar gebruik als blazer:

1. Schakel het apparaat uit en trek het verlengsnoer uit het stopcontact.
2. Verwijder het elleboogstuk en de opvangzak.
3. Verwijder de zuigpijpen door de vergrendeling op het deksel van de luchtinlaatopening los te maken en het deksel te draaien tot de pijpen uit de vergrendelingen loslaten.
4. Sluit het deksel van de luchtinlaatopening en verzeker u ervan dat dit goed dicht zit.
5. Installeer de blaaspijp weer. Raadpleeg DE BLAASPIJP BEVESTIGEN voor instructies hoe u dit onderdeel moet bevestigen.

OPMERKING: Een veiligheidsschakelaar voorkomt dat het apparaat start als het deksel van de luchtinlaatopening niet op de juiste manier geïnstalleerd is.

4. Bediening



WAARSCHUWING: Gebruik het apparaat niet zonder de pijpen of als de opvangzak niet bevestigd is, om te voorkomen dat vuil gaat rondvliegen en/of dat u onbedoeld de rotor aanraakt, wat ernstig letsel kan veroorzaken. Draag altijd handschoenen en een veiligheidsbril om te voorkomen dat stenen of rommel in uw ogen en uw gezicht geblazen worden, wat kan leiden tot blindheid of ernstig letsel.

Snoeren:

Gebruik alleen een snoer van 1,00 mm² met een maximale lengte van 40 meter.

Maximale nominale waarde:

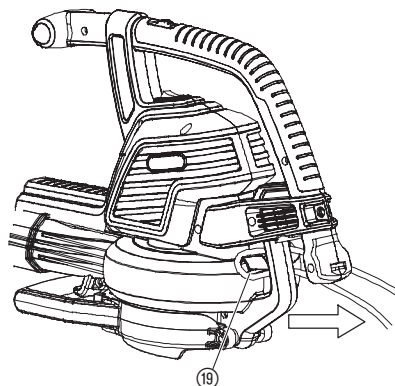
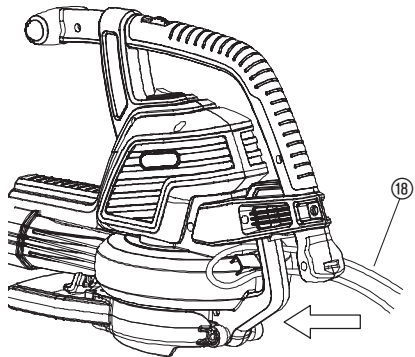
Snoer van 1,00 mm²
3000 W

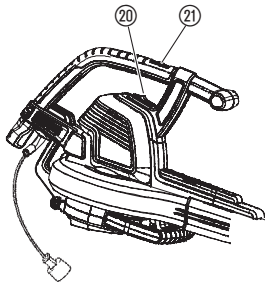
Netsnoeren en verlengsnoeren zijn verkrijgbaar bij uw plaatselijke erkende servicecentrum. Gebruik alleen verlengsnoeren die specifiek ontworpen zijn voor gebruik buitenshuis.

Het apparaat aansluiten – snoervergrendeling/ verlengsnoeren:

Vorm een lus met het verlengsnoer ⑱ en plaats deze in de snoervergrendeling ⑲.

Hierdoor voorkomt u dat het snoer per ongeluk uit het contact wordt getrokken. Sluit het vervolgens aan op het netsnoer.



De blazer starten:**De blazer inschakelen:**

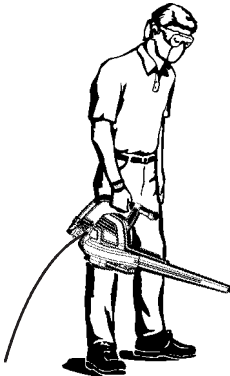
Zet de AAN/UIT-schakelaar ⑳ in de AAN (I)-stand om het apparaat in te schakelen.

OPMERKING: De motorsnelheid kan worden verhoogd of verlaagd met de variabele snelheidsregeling ㉑.

LET OP: Om schade aan het apparaat te voorkomen mag de variabele snelheidsregeling alleen gebruikt worden in de blaasstand. Probeer de variabele snelheidsregeling NIET te gebruiken in de zuigstand. Lagere snelheden tijdens gebruik als bladzuiger kunnen ervoor zorgen dat vuil zich ophoopt, waardoor de motor vastloopt en het apparaat niet meer werkt.

De blazer uitschakelen:

Om het apparaat te stoppen zet u de AAN/UIT-schakelaar ⑳ in de UIT (0)-stand.

Werkposities:**Blaasstand**

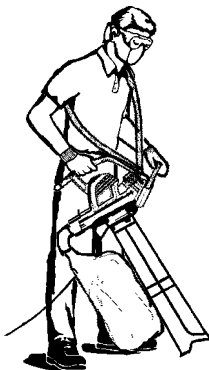
Gebruik uw apparaat als blazer om rommel of gemaaid gras van opritten, trottoirs, terrassen etc. weg te ruimen, om gemaaid gras, stro of bladeren op een hoop te blazen of om rommel uit hoeken, rond voegen of tussen bakstenen te verwijderen.

Gebruik de variabele snelheidsregeling om de motorsnelheid tijdens gebruik als blazer te verhogen of te verlagen.

Richt de luchtstroom door de blaaspijp naar beneden of naar een kant te richten.

Werk altijd uit de richting van vaste voorwerpen zoals voetpaden, grote stenen, voertuigen en afrasteringen vandaan.

Maak hoeken schoon door in de hoeken te beginnen en naar buiten toe te werken. Dit helpt opeenhoping van vuil te voorkomen, dat in uw gezicht terecht kan komen. Wees voorzichtig als u in de buurt van planten werkt. De kracht van de luchtstroom kan kwetsbare planten beschadigen.

**Zuigstand**

Gebruik de zuigfunctie van het apparaat om droge materialen zoals bladeren, gras, twijgjes en stukjes papier op te ruimen.

Voor de beste resultaten tijdens het gebruik van het apparaat in de zuigstand moet u het apparaat op hoge snelheid gebruiken.

Maak langzame heen- en weergaande bewegingen over het materiaal dat u op wilt zuigen. Forceer het apparaat niet in een stapel rommel; hierdoor kan het apparaat verstopt raken.

Houd de zuigpijp een paar centimeter boven de grond om de beste resultaten te krijgen.



WAARSCHUWING: Als het apparaat verstopt raakt, moet u het apparaat uitzetten en de stekker van het verlengsnoer uit het stopcontact halen. Wacht tot de rotor tot volledige stilstand is gekomen en verwijder vervolgens de zuigpijpen. Breng uw hand voorzichtig in de zuigopening en verwijder de opgehoopte resten.

Hierdoor wordt de kans op persoonlijk letsel door de rotor verkleind.

5. Opslag

NL

Opslag:

Berg het apparaat op zonder dat de stekker in het stopcontact zit, en buiten het bereik van kinderen.

1. Zet het apparaat uit en trek de stekker uit het stopcontact.
2. Laat de motor afkoelen voordat u het apparaat opbergt of vervoert.
3. Sla het apparaat op met alle beschermkappen op hun plaats. Plaats het apparaat zodanig dat het niet per ongeluk beschadigd kan worden door scherpe voorwerpen.

Overwinteren:

Maak het apparaat klaar voor opslag aan het eind van het seizoen of als het apparaat gedurende 30 dagen of langer niet gebruikt zal worden.

Als u het apparaat gedurende langere tijd wilt opbergen:

1. Zet het apparaat uit en trek de stekker uit het stopcontact.
2. Maak het gehele apparaat schoon voordat u het langdurig opbergt.
3. Maak het deksel van de luchtinlaatopening open en verwijder al het vuil, gras of gruis dat zich verzameld heeft. Controleer de blazer en alle pijpen. Plaats het deksel terug en controleer of het goed gesloten is.
4. Gebruik een zachte borstel om vuil uit de luchtinlaatopeningen te verwijderen. Gebruik geen water.
5. Berg het apparaat op in een goed geventileerde ruimte en dek het indien mogelijk af, om te voorkomen dat zich stof en vuil verzamelen op het apparaat. Dek het apparaat niet af met plastic. Plastic kan niet ademen en kan condens en zelfs roest of corrosie veroorzaken.
6. Controleer het hele apparaat op loszittende schroeven. Vervang beschadigde, versleten of kapotte onderdelen.
7. Verwijder de pijp(en) om het apparaat makkelijker te kunnen opbergen.

Afdanken:

(in overeenstemming met
EU-richtlijn 2002/96/EG)



Dit product mag niet bij het gewone huisvuil worden weggegooid.
Het moet worden afgevoerd volgens de plaatselijke milieuvorschriften.

6. Onderhoud



WAARSCHUWING: Schakel het apparaat uit en trek de stekker uit het stopcontact voordat het apparaat afstelt, accessoires verwisselt of onderhoud uitvoert.

Deze voorzorgsmaatregelen verkleinen het risico op het per ongeluk starten van het elektrische apparaat.

NL

VOOR ELK GEBRUIK

Controleren op losse bevestigingen en onderdelen:

Zorg dat alle moeren, bouten en schroeven vast zijn aangedraaid om er zeker van te zijn dat het apparaat veilig functioneert. Zorg ervoor dat alle onderdelen op de juiste manier gemonteerd zijn.

- Deksel luchtinlaatopening
- Blaaspijp
- Zuigpijpen
- Opvangzak

Controleren op beschadigde of versleten onderdelen:

Neem voor het vervangen van beschadigde of versleten onderdelen contact op met een erkende servicedealer.

- AAN/UIT-schakelaar – Controleer of de schakelaar goed werkt door de schakelaar in de UIT-stand te zetten. Controleer of de motor tot stilstand komt; start de motor weer en ga verder.
- Deksel luchtinlaatopening – Gebruik het apparaat niet meer als het deksel van de luchtinlaatopening niet goed sluit of op een of andere manier beschadigd is.

NA ELK GEBRUIK

Inspecteren en reinigen van het apparaat en de labels:

- Inspecteer het gehele apparaat na elk gebruik op losse of beschadigde onderdelen. Maak het apparaat schoon met een vochtige doek.
- Veeg het apparaat af met een schone, droge doek.

De opvangzak reinigen:

BELANGRIJK: DE OPVANGZAK MOET GOED LEEGGEMAAKTWORDEN .

- U dient de opvangzak goed leeg te maken en te onderhouden om slijtage en belemmering van de luchtstroom te voorkomen.
- Verwijder de opvangzak na elk gebruik en maak hem goed leeg. Berg de zak niet op zonder hem te hebben geleegd (gras, bladeren, enz.).
- Was de zak een keer per jaar. Verwijder de zak van het apparaat en keer hem binnenstebuiten. Spoel de zak met een straal water schoon. Hang de zak op en laat hem volledig drogen voordat u hem opnieuw gebruikt.



WAARSCHUWING: Als het apparaat verstopt raakt, moet u het apparaat uitzetten en de stekker van het verlengsnoer uit het stopcontact halen. Wacht tot de rotor tot volledige stilstand is gekomen en verwijder vervolgens de zuigpijpen. Breng uw hand voorzichtig in de zuigopening en verwijder de opgehoopte resten.

Hierdoor wordt de kans op persoonlijk letsel door de rotor verkleind.

Een voorwerp uit de lucht-inlaatopening verwijderen:

1. Verwijder de zuigpijpen.
2. Breng uw hand voorzichtig in de zuigopening en maak de luchtinlaatopening leeg. Verwijder al het vuil van de rotor.
3. Controleer de rotor op barsten. Als de rotor gebarsten of beschadigd is, gebruik het apparaat dan niet meer. Laat onderdelen vervangen door uw erkende servicedealer. Probeer ze niet zelf te vervangen.

7. Problemen oplossen



WAARSCHUWING: Schakel het apparaat altijd uit en trek de stekker van het verlengsnoer uit het stopcontact voordat u de volgende aanbevolen handelingen verricht, behalve die handelingen die verricht moeten worden terwijl het apparaat in werking is. De motor moet tot stilstand zijn gekomen en de rotorbladen mogen niet meer draaien om ernstig letsel, dat veroorzaakt kan worden door de draaiende bladen, te voorkomen.

Probleem	Mogelijke oorzaak	Oplossing
Het apparaat werkt niet.	1. Schakelaar in de UIT (0)-stand.	1. Zet de schakelaar in de AAN (I)-stand.
	2. Verlengsnoer is niet aangesloten.	2. Sluit het verlengsnoer weer aan.
	3. Stroomonderbreker geactiveerd of zekering doorgebrand.	3. Reset stroomonderbreker of zekering.
	4. Blaaspijp, elleboogstuk en/of zuigpijp niet correct geïnstalleerd.	4. Controleer de installatie van de pijp.
	5. Opvangzak is vol.	5. Maak de opvangzak leeg.
	6. Mechanische storing.	6. Neem contact op met uw erkende servicedealer.
Abnormale trilling van het apparaat.	1. Mechanische storing	1. Neem contact op met uw erkende servicedealer.
Rotor draait niet vrij.	1. Vuil in de luchtaanzuigopening.	1. Maak het apparaat schoon. Verwijder al het vuil.
	2. Mechanische storing.	2. Neem contact op met uw erkende servicedealer.



Neem bij andere storingen contact op met de serviceafdeling van GARDENA. Reparaties moeten worden uitgevoerd door serviceafdelingen van GARDENA of door speciaalzaken die erkend zijn door GARDENA.

8. Technische gegevens

Motor – energieverbruik	3000 W max.
Netspanning	220 – 240 V
Frequentie	50 Hz
Vacuümstroom	170 l/s
Mulch-verhouding	16:1
Blaassnelheid	Max. 310 km/u
Gewicht blazer/zuiger	Max. 4,5 kg
Capaciteit van de opvangzak	45 l
Werkplek verbonden geluidsdrukkniveau	82,6 dB(A), KpA: 3,0 dB(A)
Geluidsniveau $L_{WA}^{2)}$	Gemeten 99 dB(A) / gegarandeerd 102 dB(A)
Hand-/armtrilling $a_{vhw}^{1)}$	3,92 ms ² , K: 1,5 ms ²

9. Service / Garantie

Garantie:

Bij garantie is de service gratis.

GARDENA geeft op dit product 2 jaar garantie (vanaf de aankoopdatum). Deze garantie heeft betrekking op alle wezenlijke defecten aan het toestel, die aanwijsbaar op materiaal- of fabricagefouten berusten. Garantie vindt plaats door de levering van een vervangend apparaat of door de gratis reparatie van het ingestuurde apparaat, naar onze keuze, indien aan de volgende voorwaarden is voldaan:

- Het apparaat werd vakkundig en volgens de adviezen in de gebruiksaanwijzing behandeld.
- Noch de koper, noch een derde persoon heeft getracht het apparaat te repareren.

De blaaspijp en de zuigpijpen zijn onderdelen die onderhevig zijn aan slijtage en vallen niet onder de garantie.

Deze garantie van de producent heeft geen betrekking op de ten aanzien van de handelaar / verkoper bestaande aansprakelijkheid.

Stuur in geval van storing het defecte apparaat samen met de kassabon en een beschrijving van de storing gefrankeerd op naar het op de achterzijde aangegeven serviceadres.

GARDENA ErgoJet 3000 (EJ3000)

S



Översättning av den engelska originalbruksanvisningen.
Läs bruksanvisningen noga och observera anmärkningarna. Använd denna bruksanvisning för att bekanta dig med produkten, dess korrekta användning och säkerhetsinstruktionerna.



Av säkerhetsskäl får inte barn och ungdomar under 16 år, eller personer som inte noga har studerat denna bruksanvisning använda denna produkt. Personer med reducerad fysisk eller mental kapacitet får bara använda produkten under uppsikt eller ledning av en ansvarig person.

→ Förvara denna bruksanvisning på säker plats.

Innehåll:

1. Användningsområde för din GARDENA ErgoJet 3000	54
2. Säkerhetsinstruktioner	55
3. Montering	58
4. Funktion	60
5. Förvaring	62
6. Underhåll	63
7. Felsökning	64
8. Tekniska Data	65
9. Service/garanti	65

1. Användningsområde för din GARDENA ErgoJet 3000

Korrekt användning som blås: GARDENA ErgoJet 3000 passar att användas som blås för att sopa bort skräp eller gräsklipp från körvägar, gångbanor, uteplatser etc. och för att blåsa gräsklipp, halm eller löv i högar eller för att avlägsna skräp från hörn, runt fogar eller mellan markstenar.

Korrekt användning som sug: GARDENA ErgoJet 3000 passar att användas som sug för att plocka upp torra material som löv, gräs, små kvistar och pappersbitar.

WARNING!
Risk för skador!



Om denna produkt inte används på rätt sätt kan den vara farlig. Varningarna och säkerhetsinstruktionerna i denna bruksanvisning måste följas för att upprätthålla en rimlig säkerhetsnivå och effektivitet när maskinen används. Användaren är ansvarig för att följa instruktionerna och varningarna på maskinen och i denna bruksanvisning. Använd aldrig maskinen om inte skydden som tillverkaren tillhandahållit är i korrekt läge.

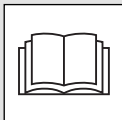
2. Säkerhetsinstruktioner

→ Följ noga säkerhetsinstruktionerna på ErgoJet 3000.



WARNING:

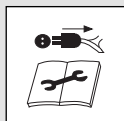
Denna maskin kan vara farlig! Vårdslös eller felaktig användning kan orsaka allvarliga skador.



Läs användarinstruktionerna noga så att du är säker på att du förstår de olika kontrollerna och deras funktion.



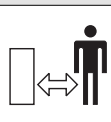
Utsätt inte maskinen för regn. Lämna inte maskinen utomhus när det regnar.



Stäng av den! Dra ut stickkontakten ur eluttaget innan du utför justeringar på maskinen, rengör den eller om kabeln trasslat sig eller är skadad.



Användning av skydd för ögon och öron rekommenderas.



Håll åskådare på avstånd.

Allmänna säkerhetsvarningar för elverktyg



WARNING: Läs alla säkerhetsvarningar och instruktioner.

Om dessa varningar och instruktioner inte följs kan detta leda till ditt elstötår, brand och/eller allvarlig skada.

Spara alla varningar och instruktioner för framtida referens.

Termen "elverktyg" syftar i dessa varningar till ditt elnättsdrivna elverktyg (med sladd).

1) Säkerhet på arbetsområdet

a) Denna produkt är inte ämnad för personer (inkluderat barn) med begränsade fysiska, sensoriska eller mentala kapaciteter, eller som saknar erfarenhet och kunskap, om de är översedda eller instruerats i anledning med användandet av produkten av en person ansvarig för deras säkerhet. Barn bör övervakas för att se till att de inte leker med produkten. Lokala lagar kan gälla som begränsning av operatörens ålder. Låt aldrig barn eller personer ovana med dessa instruktioner använda produkten. Elektriska verktyg är farliga i händerna på ovana personer.

b) Håll barn och åskådare på avstånd när du använder ett elverktyg. Distractioner kan få dig att förlora kontrollen.

c) Blås aldrig ut skräp mot eventuella åskådare. Operatören eller användaren är ansvarig för olyckor som kan drabba andra människor eller deras egendom och de risker som de kan utsättas för.

d) Håll arbetsområdet rent och välupplyst. Skräpiga eller mörka områden innebär större risk för olyckor.

e) Använd inte elverktyg i explosiva atmosfärer, som där det finns brandfarliga vätskor, gaser eller dammpartiklar.

Elverktyg ger upphov till gnistor som kan antända damm eller bensinångor.

2) Elsäkerhet

a) Elverktygens stickkontakter måste passa till eluttaget. Modifiera aldrig stickkontakten på något sätt. Använd inte några adapterkontakter med jordade elverktyg. Maskinen får endast användas med den AC nätspänning som visas på produktens märkskylt. Under inga omständigheter får en jordledning anslutas till någon del av produkten. Ej modifierade stickkontakter och passande eluttag reducerar risken för elstötår.

b) Undvik kroppskontakt med jordade ytor, som rörledningar, värmeelement, köksspisar och kylskåp.

Risken för elstötår ökar om din kropp är jordad.

c) Utsätt inte elverktyg för regn eller fuktig miljö. Om vatten kommer in i ett elverktyg ökar detta risken för elstötår.

d) Använd inte sladden på felaktigt sätt. Använd inte sladden för att bära eller dra elverktyget eller för att dra ut stickkontakten. Håll sladden på avstånd från värme, olja, skarpa kanter och rörliga delar. Innan kabeln används ska du kontrollera att den inte är skadad. Byt ut kabeln om den ser ut att vara skadad eller sliten. Använd aldrig produkt om den elektriska kabeln är skadad eller sliten. Bryt strömmen omedelbart om kabeln eller dess isolering skadas. Vidrör inte den elkabeln innan väggkontakten dras ut. Reparera inte en skadad kabel. Byt ut den mot en ny. Sladdar som är skadade eller som trasslat sig ökar risken för elstötår.

e) Elkabeln måste vara utrullad.

Hoprollade kablar kan överhettas och minska produktens effektivitet. Rulla alltid upp kabeln noga och se till att det inte bildas knutar.

f) Då du använder elverktyg utomhus skall du använda förlängningssladd lämpad för utomhusbruk, med koppling godkänd enligt IEC 60320-2-3. Om en förlängningssladd som är anpassad för utomhusbruk används minskar detta risken för elstötar.

g) Om det inte går att undvika att använda ett elverktyg i fuktig miljö ska en jordfelsbrytare (RCD) användas som skydd. Vi rekommenderar att jordfelsbrytare används med en märkfelström på ≤ 30 mA. Även med en restströmsanordning monterad kan vi inte garantera 100 % skydd och säkra arbetsmetoder skall alltid användas. Kontrollera din restströmsanordning varje gång du använder den. Om en jordfelsbrytare används minskar detta risken för elstötar.

3) Personlig säkerhet

a) Var uppmärksam på vad du gör och använd vanligt sunt förnuft när du använder ett elverktyg. Använd inte elverktyg om du är trött eller påverkad av droger, alkohol eller mediciner. Ett ögonblicks distraction medan du använder ett elverktyg kan leda till allvarliga personskador.

b) Använd personlig skyddsutrustning. Använd alltid skyddsglasögon och hörsel-skydd. En ansiktsmask som skydd för uppriivande damm rekommenderas också. Skyddsutrustning som skyddsglasögon, hörselskydd, dammask, halksäkra skyddsskor och skyddshjälm som används på lämpligt sätt minskar personskadorna

c) Undvik oavsiktlig start. Försäkra dig om att strömbrytaren är ställd på OFF innan du ansluter verktyget till strömkällan, tar upp det eller bär det. Om du bär på ett elverktyg med fingret på strömbrytaren eller om du slår på strömmen till elverktyg som har strömbrytaren påslagen kan detta leda till olycksfall.

d) Sträck dig inte för långt. Se till att du alltid har en stabil och välbalanserad kroppsställning. Var extra försiktig hur du arbetar på sluttningar och använd halkfria skor. Gå inte bakåt när du klipper. Tänk på fallrisken. Gå alltid, spring aldrig. Använd inte stege när du arbetar med maskinen. På så sätt får du bättre kontroll över elverktyget i oväntade situationer.

e) Ta på dig ordentliga arbetskläder. Använd alltid lämpliga kläder, handskar och

kraftiga skor. Använd inte kläder som sitter löst eller smycken. Se till att hår, kläder och handskar inte kommer i vägen för rörliga delar. Löst sittande kläder, smycken eller långt hår kan fastna i rörliga delar.

4) Användning och skötsel av elverktyg

a) Använd endast produkten på det sätt och för de funktioner som beskrivs i denna bruksanvisning. Rikta alltid kabeln mot baksidan, bort från kabeln. Kör inte verktyget för hårt. Använd rätt verktyg för det arbete du vill utföra. Rätt verktyg utför arbetet effektivare och säkrare om det används med den hastighet som det konstruerats för.

b) Kontrollera före varje användning att produkt är i funktionsdugligt tillstånd. Använd inte ett elektriskt verktyg om det inte går att sätta i gång det och stoppa det med strömbrytaren. Du måste veta hur maskinen stängs av snabbt i en nödsituation. Ett verktyg som inte kan kontrolleras med strömbrytaren är farligt och måste repareras.

c) Fläkthjulen fortsätter att rotera efter att du stängt av verktyget. Motorn måste stängas av och fläktbladen får inte längre snurra för att undvika att de roterande bladen orsakar allvarlig skada.

d) Koppla från maskinen från elnätet:

- innan du tar bort eller byter ut en fullständig monterad uppsamlingssäck;
- innan du lämnar verktyget utan uppsikt en stund;
- innan du rensar bort en tilltäppning;
- innan du kontrollerar, rengör eller utför åtgärder på verktyget;
- om produkten börjar vibrera på onormalt sätt. Kontrollera omedelbart. Överdrivna vibrationer kan orsaka skada.
- innan du lämnar över maskinen till en annan person.

e) Förvara elektriska verktyg som inte används utom räckhåll för barn. Låt inte personer som inte är bekanta med verktyget eller inte har tagit del av dessa säkerhetsföreskrifter använda det. Elektriska verktyg är farliga i händerna på ovana personer.

f) Underhåll av elverktyg. Kontrollera att de rörliga delarna inte är felaktigt inställda och att de inte kärvar, att inte någon del är skadad och att inte några andra omständigheter kan påverka verktygets funktion. Om verktyget är skadat ska det repareras innan det används. Se till att alla intag är fria från skräp. Många olyckor orsakas av dålig skötsel av elverktyg.

g) Följ dessa säkerhetsföreskrifter då du använder elverktyget och tillbehören, i beaktande av arbetsförhållandena och det arbete som ska utföras. Använd utrustningen endast i dagsljus eller i god artificiell belysning.

Om du använder elverktyget för andra ändamål än vad som avsetts kan detta leda till en farlig situation.

5) Skötsel och förvaring

Låt endast en kvalificerad reparatör utföra service på ditt verktyg. Använd endast sådana reservdelar som är identiska med originaldelen.

Detta är en garanti för att säkerheten för elverktyget ibehålls.

- Håll alla muttrar, bultar och skruvar åtdragna så att maskinen är i säkert och funktionsdugligt skick.
- Av säkerhetsskäl ska slitna eller skadade delar bytas ut.
- Använd endast originalreservdelar och -tillbehör.
- Kontrollera uppsamlings säcken regelbundet. Om uppsamlings säcken blir sliten eller skadad ska den bytas ut.
- Förvara maskinen på sval och torr plats utom räckhåll för barn. Får inte förvaras utomhus.

Säkerhetsvarningar för blåsen

- **Inspektera området innan du påbörjar arbetet.**

Avlägsna allt skräp och alla hårda föremål såsom stenar, glas, metalltrådar etc., som kan rikoschettera, slungas iväg eller på annat sätt orsaka personskador eller andra skador under arbetets gång.

- **Kör aldrig maskinen om inte rätt utrustning är monterad.**

När den används som blåsa ska du alltid montera ett blåsrör. Använd bara rekommenderade tillbehör för att undvika personskador.

- **Använd inte blåsen nära eldar av löv eller ris, eldstäder, grillplatser, askfat etc.**

Rätt användning av blåsen hjälper till att undvika att elden sprids.

- **Placera aldrig föremål inuti blåsröret. Rikta alltid det blåsta materialet bort från människor, djur, glas och solida föremål såsom träd, motorfordon, väggar, etc.**

Luftströmmen är kraftig nog att slunga iväg stenar, smuts och stickor som kan träffa människor och djur som kan skadas, krossa glas eller orsaka andra skador.

- **Använd aldrig maskinen för att sprida kemikalier, gödselmedel eller andra ämnen.**

På så sätt hindras att giftiga material sprids.

Säkerhetsvarningar för sugen

- **Stäng av motorn och koppla från förlängningsladdan innan du öppnar luckan till luftintaget eller försöker sätta in eller ta bort sugröret.**

Motorn måste stängas av och fläktbladen får inte längre snurra för att undvika att de roterande bladen orsakar allvarlig skada.

- **Inspektera området innan du påbörjar arbetet.**

Hårda föremål kan kastas genom uppsamlings säcken eller fästet och bli till farliga projektiler som kan orsaka allvarlig skada på användaren eller andra personer.

- **Sug inte upp stenar, grus, metall, glasskärvor etc.**

Korrekt användning av maskinen minskar möjligheten till personskada och/eller skada på själva maskinen.

- **Försök inte att suga upp vatten eller andra vätskor.**

Om vatten eller andra vätskor kommer in i ett elverktyg ökar detta risken för elstöt.

- **Kör aldrig maskinen om inte rätt utrustning är monterad.**

När maskinen används som sug ska alltid sug- och uppsamlingsaggregatet monteras. Försäkra dig om att uppsamlingsaggregatet är ordentligt stängt när maskinen körs för att undvika att skräp flyger omkring. Använd bara rekommenderade tillbehör.

- **Sug inte upp bortkastade tändstickor, cigarrer, cigaretter eller aska från eldstäder, grillplatser, rishögar etc.**

Undvik situationer som kan orsaka antändning av uppsamlings säcken. För att undvika eldspridning, använd inte blåsen i närheten av eldar av löv eller ris, eldstäder, grillplatser, askfat, etc.

- **Använd alltid axelremmen när du använder sugen.**

Detta hjälper till att behålla kontrollen över elverktyget

- **Kontrollera öppningarna för luftintag, vinkelröret och sugröret ofta, alltid när maskinen är avstängd och strömmen frånkopplad.**

Håll ventilationsöppningar och rör fria från skräp som kan ansamlas och begränsa luftflödet. Använd inte maskinen om någon öppning är blockerad. Håll den fri från damm, textilludd, hår och allt som kan minska luftflödet.

3. Montering

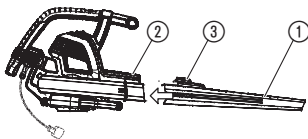


WARNING: Stäng av maskinen och koppla ur förlängningsladdan innan du öppnar luftintagsskyddet eller försöker montera eller ta bort blåsröret eller sugrören.

Motorn måste stängas av och fläktbladen får inte längre snurra för att undvika att de roterande bladen orsakar allvarlig skada.

5

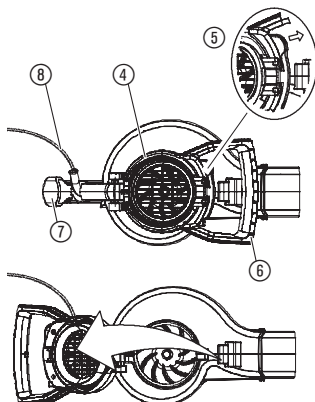
Att sätta i blåsröret:



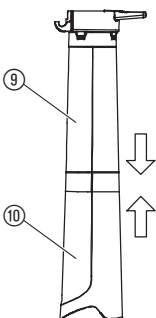
1. Rätta in spåren på blåsröret ① mot spåren på blåsutloppet ②.
2. Tryck in blåsröret i blåsutloppet tills det klickar på plats. Röret låses fast vid blåsen med frigöringsknappen ③.
3. För att ta ut blåsröret ska du trycka på frigöringsknappen ③ medan du drar i röret.

OBS! En säkerhetsbrytare hindrar maskinen från att starta om blåsröret inte är monterat korrekt.

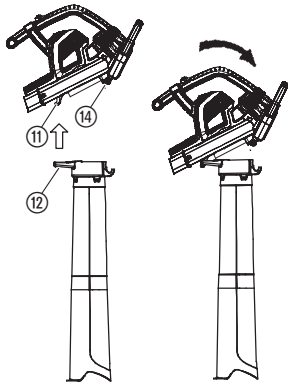
Att sätta i sugrören:



1. Öppna luftintagsskyddet ④ genom att lossa låsspärren såsom visas på bilden och dra sughandtaget ⑥ uppåt.
2. Låt låsspärren klicka in i blåsens bakre handtag ⑦. Se till att elkabeln ⑧ är fri.

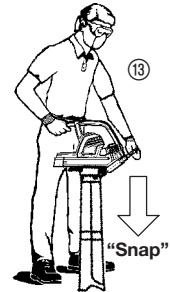


- OBS!** Det finns 2 sugrör, ett övre rör ⑨ och ett nedre ⑩. Det övre sugröret har en led och hakar på ena sidan och är rakt avskuret i båda ändarna. Det övre sugröret fästs vid blåsenheten. Det nedre sugröret har en böjd ände som du riktar mot marken när du använder sugen. Det nedre sugröret sätts ihop med det övre sugröret.
3. För att sätta ihop det nedre sugröret ⑩ med det övre ⑨ ska du först rätta in ändarna på de båda rören mot varandra. Tryck sedan ihop de båda rören tills det nedre röret sitter på plats i det övre röret.



4. Placera det övre rörets led ⑫ i haken ⑪ på enhetens undersida.
5. Stöd maskinen mot marken ⑬ och vrid på bläsenheten tills röret klickar in i låsspärrarna ⑭ på fästena på bläsenheten.

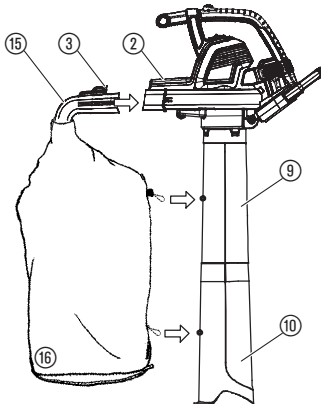
OBS! En säkerhetsbrytare hindrar maskinen från att starta om sugrören inte är monterade korrekt.



“Klick”

“Snap”

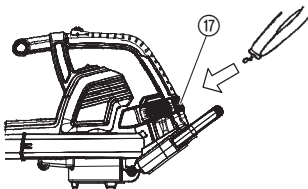
Montering av uppsamlings säcken:



1. Rätta in spåren på vinkelröret ⑮ mot spåren på blåsutloppet ②.
2. Tryck in vinkelröret i blåsutloppet tills det klickar på plats. Vinkelröret låses fast med frigöringsknappen ③.
3. Knäpp fast uppsamlings säcken ⑮ i öglorna på det övre sugröret ⑨ och på det nedre ⑩.

OBS! En säkerhetsbrytare hindrar maskinen från att starta om vinkelröret inte är monterat korrekt.

Montering av axelremmen:



Som extra stöd när du använder maskinen som sug finns en axelrem med i förpackningen. Fäst remmen vid maskinen innan du börjar arbeta. Klicka in haken på fästet ⑰.

Ändring från sugläge till blåsläge:

1. Stoppa maskinen och koppla ur förlängningssladden.
2. Ta bort vinkelröret och uppsamlingssäcken.
3. Ta bort sugrören genom att lossa låsspärren på luftintagsskyddet och vrid på skyddet tills rören frigörs från låsspärrens på fästena.
4. Stäng luftintagsskyddet och kontrollera att det är låst.
5. Sätt tillbaka blåsröret. Se MONTERING AV BLÅSRÖR för beskrivning av hur detta rör monteras.

OBS! En säkerhetsbrytare hindrar maskinen från att starta om luftintagsskyddet inte är låst.

4. Funktion



WARNING: Använd inte maskinen om inte rören och uppsamlingssäcken monterats korrekt för att undvika att skräp flyger omkring och/eller kontakt med fläkthjulen vilket kan orsaka allvarlig skada.

Använd alltid handskar och skyddsglasögon för att förhindra att stenar eller skräp slungas iväg och rikoschetterar in i ögonen och ansiktet, vilket kan leda till blindhet eller andra allvarliga skador.

Kablar:

Använd endast en kabel av storlek 1,00 mm² upp till max 40 meter lång.

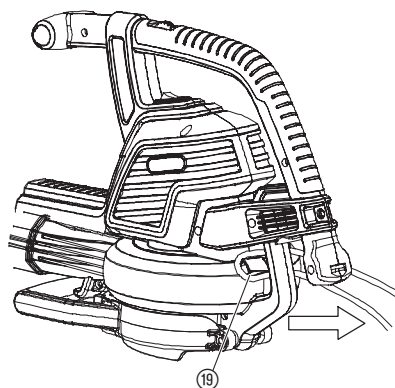
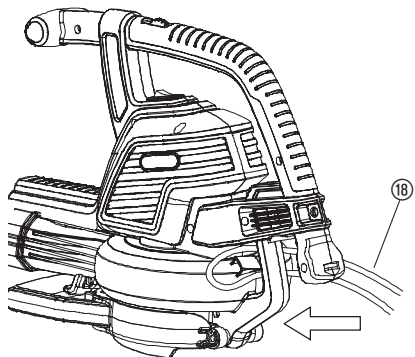
Maximal effekt:

1,00 mm² kabelstorlek
3000 W

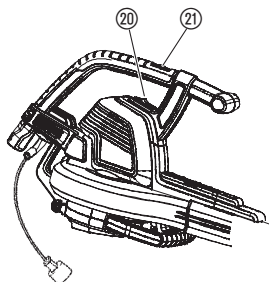
Elkablar och förlängningsladdar finns att få hos din lokala, godkända serviceverkstad. Använd endast förlängningsladdar som är specifikt utformade för utomhusbruk.

Anslutning av maskinen – kabelfäste/ förlängningsladdar:

Lägg förlängningskabeln ⑱ i öglor och sätt in den i kabelfästet ⑲. På så sätt undviks oavsedd fränkoppling av elanslutningen. Anslut den sen till elkabeln.



Starta blåsen:



Sätt på blåsen:

Sätt ON/OFF-brytaren ⑳ i läge ON (I) för att sätta på maskinen.

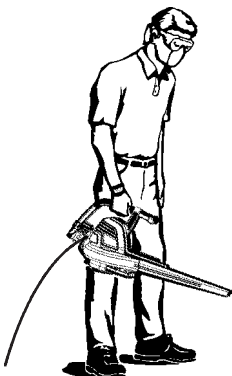
OBS! Motorhastigheten kan ökas eller minskas med hjälp av den reglerbara hastighetskontrollen ㉑.

FÖRSIKTIGHET: För att undvika att skada maskinen ska den reglerbara hastighetskontrollen endast användas i blåsläge. Försök INTE att använda den reglerbara hastighetskontrollen när sugfunktionen används. Lägre hastighet under sugningen kan göra att skräp hopas, motorn stannar och att det blir fel på maskinen.

Stäng av blåsen:

För att stoppa maskinen ska du flytta ON/OFF-brytaren ⑳ till läge OFF (0).

Arbetsställning:



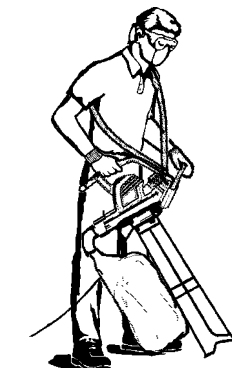
Blåsläge

Använd maskinen som blås för att sopa bort skräp eller gräsklipp från körvägar, gångbanor, uteplatser etc. och för att blåsa gräsklipp, halm eller löv i högar eller för att avlägsna skräp från hörn, runt fogar eller mellan markstenar.

Använd den reglerbara hastighetskontrollen för att öka eller minska motorns hastighet när maskinen används som blås. Rikta luftflödet genom att rikta blåsröret nedåt eller åt sidan.

Arbeta alltid i riktning bort från fasta föremål såsom gångvägar, stora stenar, fordon och staket.

Rengör hörn genom att börja längst in och arbeta utåt. Härigenom undviker du en ansamling av skräp som kan flyga upp i ansiktet. Var försiktig när du arbetar i närheten av växter. Luftströmmen kan skada ömtåliga växter.



Sugläge

Använd maskinen som sug för att plocka upp torra material som löv, gräs, små kvistar och pappersbitar.

För bästa resultat när sugfunktionen används ska maskinen användas med hög hastighet.

Rör maskinen fram och tillbaka över materialet när du använder sugfunktionen. Undvik att forcera maskinen genom att använda den i skräphögar eftersom detta kan täppa till den.

Håll sugröret ca ett par cm ovanför marken för bästa resultat.



WARNING: Om maskinen täpps till ska den stängas av och förlängningssladden kopplas ur. Vänta tills fläkthjulet helt har slutat snurra och ta sedan bort sugrören. Känn försiktigt i sugöppningen och rensa ut skräpet som täpper till maskinen.

Detta minskar risken för att fläkthjulet orsakar personskada.



5. Förvaring

Förvaring:

Förvara maskinen med stickkontakten utdragen, väl utom räckhåll för barn.

1. Stäng av maskinen och koppla från maskinen från elnätet.
2. Låt motorn kallna före förvaring eller transport.
3. Förvara maskinen med alla skyddsanordningar på plats. Placera maskinen så att inga vassa föremål kan orsaka personskador.

Övervintring:

Förbered maskinen för förvaring när säsongen är över eller om den inte ska användas på 30 dagar eller mer.

Om blåsen ska ställas undan för förvaring under en längre period:

1. Stäng av maskinen och koppla från maskinen från elnätet.
2. Rengör hela enheten före långvarig förvaring.
3. Öppna luftintagsskyddet och avlägsna smuts, fett eller skräp som har ansamlats. Inspektera blåsen och alla rör. Stäng skyddet och se till att det är låst.
4. Använd en mjuk borste för att rengöra ventilationsöppningarna och luftintaget från skräp. Använd inte vatten.
5. Förvara, om möjligt, maskinen och förlängningsladdan på väl ventilerad plats under tak, för att förhindra ansamling av damm och smuts. Täck inte maskinen med plast. Plast kan inte andas och kan orsaka kondens och eventuellt rostbildning eller korrosion.
6. Kontrollera att det inte finns några lösa skruvar på maskinen. Byt ut skadade eller slitna delar och delar som är sönder.
7. Ta bort rören för att underlätta förvaringen.

Avfallshantering:
(i överensstämmelse med
EU-direktiv 2002/96/EG)



Denna produkt får inte kasseras tillsammans med normalt hushållsavfall. Den måste avfallshanteras enligt lokala miljöbestämmelser.

6. Underhåll



VARNING: Stäng av maskinen och dra ut förlängningssladden innan några justeringar görs, tillbehör byts eller underhåll utförs.

Sådana förebyggande säkerhetsåtgärder minskar risken för att verktyget sätts igång av misstag.

5

FÖRE VARJE ANVÄNDNINGSTILLFÄLLE

Kontrollera att det inte finns lösa fästdon och delar på maskinen:

Håll alla muttrar, bultar och skruvar åtdragna så att maskinen är i säkert och funktionsdugligt skick. Försäkra dig om att alla delar monterats korrekt.

- Luftintagsskydd
- Blåsrör
- Sugrör
- Uppsamlingsäck

Kontrollera att det inte finns några skadade eller slitna delar:

Kontakta en auktoriserad serviceverkstad för utbyte av skadade eller slitna delar.

- ON/OFF-brytare – Kontrollera att brytaren fungerar korrekt genom att sätta brytaren i OFF-läge. Försäkra dig om att motorn stannar och starta sen om motorn och fortsätt.
- Luftintagsskydd – Använd inte maskinen om luftintagsskyddet inte kan låsas ordentligt eller om det är skadat på något sätt.

EFTER VARJE ANVÄNDNINGSTILLFÄLLE

Inspektera och rengör maskin och etiketter:

- Efter varje användningstillfälle ska du kontrollera att det inte finns lösa eller skadade delar på maskinen. Rengör maskinen med en fuktig duk.
- Torka av maskinen med en ren och torr trasa.

Rengör uppsamlings säcken:

VIKTIGT: UPPSAMLINGSSÄCKEN MÅSTE TÖMMAS PÅ RÄTT SÄTT.

- Uppsamlings säcken ska tömmas och skötas på rätt sätt för att undvika att den skadas och att luftflödet hindras.
- Ta bort uppsamlings säcken från maskinen och töm den efter varje användning. Lägg inte undan säcken för förvaring utan att först ha tömt den på allt innehåll (gräs, löv etc.).
- Tvätta säcken en gång om året. Ta bort säcken från blåsen och vänd ut och in på den. Tvätta säcken med hjälp av en vattenslang. Häng upp säcken och låt den torka fullständigt innan du använder den igen.



WARNING: Om maskinen täpps till ska den stängas av och förlängningssladden kopplas ur. Vänta tills fläkthjulet helt har slutat snurra och ta sedan bort sugrören. Känn försiktigt i sugöppningen och rensa ut skräpet som täpper till maskinen.

Detta minskar risken för att fläkthjulet orsakar personskada.

5

Ta bort föremål från luftintaget:

1. Ta bort sugrören.
2. Känn försiktigt i sugöppningen och rensa området vid luftintaget. Ta bort allt skräp från fläkthjulet.
3. Kontrollera att det inte finns några sprickor på fläkthjulet. Om det finns sprickor på enheten eller om den är skadad ska den inte användas. Låt en auktoriserad serviceverkstad byta ut delarna. Försök inte byta ut dem själv.

7. Felsökning



WARNING: Stäng alltid av maskinen och dra ut förlängningssladden innan de åtgärder utförs som anges nedan, utom de åtgärder som kräver att maskinen är påslagen.

Motorn måste stängas av och fläktbladen får inte längre snurra för att undvika att de roterande bladen orsakar allvarlig skada.

Problem	Möjlig orsak	Åtgärd
Maskinen fungerar inte.	<ol style="list-style-type: none">1. Brytaren är i läge OFF (0).2. Förlängningssladden är frånkopplad.3. Överströmsskyddet har utlösts, eller en säkring har gått.4. Blåsrör, vinkelrör, och/eller sugrör är inte monterade på rätt sätt.5. Uppsamlings säcken är full.6. Mekaniskt fel.	<ol style="list-style-type: none">1. Sätt brytaren på läge ON (I).2. Anslut förlängningssladden igen.3. Återställ överströmsskyddet eller säkringen.4. Kontrollera monteringen av röret.5. Töm uppsamlings säcken.6. Kontakta en auktoriserad serviceverkstad.
Maskinen vibrerar på onormalt sätt.	<ol style="list-style-type: none">1. Mekaniskt fel	<ol style="list-style-type: none">1. Kontakta en auktoriserad serviceverkstad.
Fläkthjulet snurrar inte fritt.	<ol style="list-style-type: none">1. Skräp i luftintaget.2. Mekaniskt fel.	<ol style="list-style-type: none">1. Rengör enheten. Ta bort allt skräp.2. Kontakta en auktoriserad serviceverkstad.



Kontakta GARDENAS serviceavdelning för andra eventuella fel tillstånd. Reparationer ska utföras av GARDENAS serviceavdelningar eller av specialiserade distributörer som är auktoriserade av GARDENA.

8. Tekniska Data

Motor – effektförbrukning	3000 W max.
Nätspänning	220 – 240 V
Frekvens	50 Hz
Sugflöde	170 l/s
Finfördelning	16:1
Blåshastighet	Max. 310 km/h
Vikt blås/sug	Max. 4,5 kg
Uppsamlings säckens kapacitet	45 l
Arbetsplatsens ljudtrycksnivå	82,6 dB(A), KpA: 3,0 dB(A)
Ljudnivå $L_{WA}^{2)}$	Uppmätt 99 dB(A) / garanterad 102 dB(A)
Hand/arm vibrationer $a_{vhw}^{1)}$	3,92 ms ² , K: 1,5 ms ²

S

9. Service / Garanti

Garanti:

GARDENA lämnar 2 års garanti för denna produkt. Garantin gäller från inköpsdatum. Garantin omfattar väsentliga fel på produkten som beror på fabriktions- eller materialfel och som påtalats oss före garantitidens utgång. Garantin innebär utbyte mot en produkt med perfekt funktion eller gratis reparation av den insända produkten om följande villkor är uppfyllda:

- Produkten har använts varsamt och enligt bruksanvisningen.
- Köparen eller någon annan får inte ha försökt reparera produkten.

Blåsröret och sugrören är slitdelar och täcks inte av garantin.

Tillverkarens garanti gäller ej särskilda överenskommelser mellan återförsäljare och köpare.

Vid störningar ber vi dig sända in produkten tillsammans med bevis för inköpet och en felbeskrivning till GARDENA Service.

Tillverkaren är inte ansvarig för skada som orsakats av produkten om skadan beror på att produkten har reparerats felaktigt eller om, vid reparation eller utbyte, andra än Original GARDENA reservdelar har använts. Samma sak gäller för kompletteringsdelar och tillbehör.

GARDENA ErgoJet 3000 (EJ3000)

DK



Oversættelse af den oprindelige brugsanvisning på engelsk. Læs anvisningerne om brug omhyggeligt og læg mærke til de fremhævede bemærkninger. Lær redskabet at kende ved hjælp af denne brugsanvisning, lær om korrekt anvendelse af redskabet, og læs sikkerhedsanvisningerne.



Af sikkerhedsgrunde må børn og unge under 16 år samt personer, der ikke har læst denne brugsanvisning, ikke anvende dette redskab. Personer med nedsatte fysiske eller intellektuelle evner må kun anvende dette redskab, hvis de overvåges eller instrueres af en ansvarlig person.

→ Opbevar denne brugsanvisning på et sikkert sted.

Indhold:

1. Anvendelsesområde for din GARDENA ErgoJet 3000	66
2. Sikkerhedsanvisninger	67
3. Samling	70
4. Drift	72
5. Opbevaring	74
6. Vedligeholdelse	75
7. Fejlfinding	76
8. Tekniske data	77
9. Service/garanti	77

1. Anvendelsesområde for din GARDENA ErgoJet 3000

Korrekt anvendelse som blæser:

Når man anvender GARDENA ErgoJet 3000 som en blæser, kan den feje snavs eller afklippet græs væk fra indkørsler, gangstier, terrasser osv., og den kan blæse afklippet græs, strå eller blade sammen i dynger, eller fjerne snavs fra hjørner, omkring samlinger eller mellem mursten.

Korrekt anvendelse som suger:

Når man anvender GARDENA ErgoJet 3000 som suger, kan den opsamle tørt materiale såsom blade, græs, smågrene og papir.

FARE! Risiko for tilskadekomst!



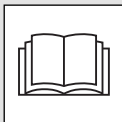
Dette redskab kan være farligt, hvis ikke man anvender det korrekt. For at garantere rimelig sikkerhed og effektivitet under brugen af redskabet, skal man følge advarselserne og sikkerhedsanvisningerne i denne brugsanvisning. Brugeren er ansvarlig for at følge alle advarsler og anvisninger i denne brugsanvisning og på redskabet. Brug aldrig redskabet, hvis ikke de medfølgende afskærmninger er monteret korrekt.

2. Sikkerhedsanvisninger

→ Se sikkerhedsanvisningerne på ErgoJet 3000.



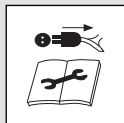
ADVARSEL: Dette redskab kan være farligt! Uforsigtig eller forkert brug kan medføre alvorlige tilskadekomst.



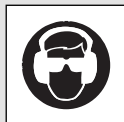
Du skal læse anvisningerne grundigt, og du skal kende alle betjeningsknapperne og deres funktion.



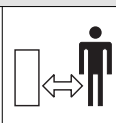
Redskabet må ikke udsættes for regn. Efterlad ikke redskabet udenfor, når det regner.



Sluk! Tag stikket ud af stikkontakten før enhver form for justering eller rengøring, eller hvis ledningen er sammenfiltret eller beskadiget.



Det anbefales, at man bruger sikkerhedsbriller og høreværn.



Hold andre personer på afstand.

Generelle sikkerhedsadvarsler vedrørende eldrevene redskaber



ADVARSEL: Læs alle sikkerhedsadvarsler og alle anvisninger. Hvis man ignorerer advarsler og anvisninger, kan det medføre elektrisk stød, brand og/eller alvorlig tilskadekomst

Gem alle trykte advarsler og anvisninger, så de kan læses fremover.

Betegnelsen "eldrevent redskab" i advarslerne refererer til dit eldrevent redskab (med ledning) tilsluttet lysnettet.

1) Sikkerhed i arbejdsområdet

a) Dette produkt er ikke beregnet til brug af personer (herunder børn) med begrænsede fysiske, sansemæssige eller mentale evner eller mangel på erfaring og viden, medmindre de overvåges eller undervises i brug af produktet af en person med ansvar for deres sikkerhed. Der skal altid føres tilsyn med børn for at sikre, at de ikke leger med produktet. Vær opmærksom på, at lokale bestemmelser kan diktere en mindstealder for operatøren. Man må aldrig lade børn og personer, der ikke kender til denne vejledning, bruge produktet. Eldrevene redskaber udgør en fare for personer, der ikke er instrueret i at bruge dem.

b) Hold børn og tilskuere væk, når du anvender et eldrevent redskab. Forstyrrelser kan medføre, at du mister kontrollen over redskabet.

c) Der må ikke blæses affald i retning af tilskuerne. Brugeren er ansvarlig i tilfælde af uheld eller ulykker der sker på andre personer eller deres ejendom.

d) Hold arbejdsområdet rent og godt oplyst. Rodede eller mørke områder medfører ulykker.

e) Brug ikke eldrevene redskaber i eksplosive miljøer, eksempelvis i nærheden af brændbare væsker, gasser eller støv. Eldrevene redskaber danner gnister, som kan antænde støv eller dampe.

2) El-sikkerhed

a) Stikket på det eldrevent redskab skal passe til stikkontakten. Man må aldrig ændre på stikket. Brug ikke adapterstik sammen med jordforbundne eldrevene redskaber. Må kun anvendes til vekselstrøm som angivet på typepladen. Ingen af redskabets dele må under nogen omstændigheder jordforbindes. Uændrede stik og passende stikkontakter reducerer risikoen for elektrisk stød.

b) Undgå kropskontakt med jordforbundne overflader såsom rør, radiatorer, komfurer og køleskabe. Der er øget risiko for elektrisk stød, hvis din krop er jordforbundet.

c) Udsæt ikke eldrevene redskaber for regn eller våde omgivelser. Hvis der trænger vand ind i eldrevene redskaber, øger det risikoen for elektrisk stød.

d) Brug aldrig ledningen forkert. Brug aldrig ledningen til at bære eller trække redskabet med, og ryk aldrig stikket ud med ledningen. Hold ledningen væk fra varme, olie, skarpe kanter eller bevægelige dele. Undersøg ledningen for beskadigelser, før du bruger den. Udskift ledningen, hvis der er tegn på beskadigelse eller ældning. Produkt-maskinen må ikke anvendes, hvis de elektriske kabler er beskadigede eller slidte. Tag straks stikket ud

af stikkontakten hvis kablet bliver skåret over, eller isoleringen beskadiges. Du må ikke bære det elektriske kabel, før forbindelsen til strømmen er afbrudt. Du må ikke reparere et overskåret eller beskadiget kabel. Hele kablet skal skiftes ud. Beskadigede eller sammenfiltrede ledninger øger risikoen for elektrisk stød.

e) Elledningen må ikke være tvundet. *Tvundne ledninger kan blive for varme og reducere redskabets effekt. Rul altid ledningen forsigtigt sammen, undgå knæk.*

f) Ved udendørs brug af et elværktøj skal anvendes en forlængerledning, der er egnet til udendørs brug med stik i henhold til IEC 60320-2-3.

Brug af en ledning, der er egnet til udendørs brug, reducerer risikoen for elektrisk stød.

g) Hvis ikke man kan undgå at anvende et eldrevet redskab på fugtige steder, skal man anvende et stik, der er beskyttet af en fejlstrømsafbryder. Vi anbefaler at bruge et fejlstrømsrelæ med en nominel fejlstrøm ≤ 30 mA. Selvom der er installeret en reststrømenhed, kan der ikke garanteres 100 % sikkerhed, og sikre arbejdsrutiner skal altid iagttages. Kontrollér din reststrømenhed, hver gang du bruger den. *En fejlstrømsafbryder nedsætter risikoen for elektrisk stød.*

3) Personlig sikkerhed

a) Vær opmærksom, se efter, hvad du laver, og brug din sunde fornuft, når du anvender et eldrevet redskab. Brug ikke et eldrevet redskab, hvis du er træt eller er påvirket af stimulanser, alkohol eller lægemidler. *Et øjeblik uopmærksomhed ved brug af eldrevne redskaber kan medføre alvorlig tilskadekomst.*

b) Brug personligt beskyttelsesudstyr. Brug altid sikkerhedsbriller og høreværn. Det anbefales at gå med en maske for ansigtet for at undgå støviritation.

Beskyttelsesudstyr såsom sikkerhedsbriller, høreværn, støvmasker, skridsikkert sikkerhedsfodtøj eller hjelm anvendt under relevante forhold nedsætter risikoen for tilskadekomst.

c) Undgå utilsigtet start af redskabet. Sørg for, at kontakten er SLÅET FRA, før du sætter ledningen i stikkontakten eller løfter eller bærer redskabet. *Hvis man bærer eldrevne redskaber med fingrene på kontakten, eller hvis man tilslutter ledningen på eldrevne redskaber med tændt kontakt, er der stor risiko for ulykker.*

d) Ræk ikke for langt frem. Sørg for altid at have godt fodfæste og god balance. Hvis De arbejder på skråninger, skal De være ekstra forsigtig med, hvor De placerer fødderne, og

sørg for at anvende fooltøj med skridsikre såler. Gå ikke baglæns, når du klipper græs, du kan risikere at falde. Du skal gå, ikke løbe. Brug ikke redskabet, når du står på en stige.

Det giver bedre kontrol over det eldrevne redskab i uventede situationer.

e) Vær korrekt påklædt. Brug altid passende beklædning, handsker og sikkerhedsfodtøj. Bær ikke løstsiddende tøj eller smykker. Hold hår, tøj og handsker væk fra bevægelige dele.

Løst tøj, smykker eller langt hår kan blive fanget i bevægelige dele.

4) Brug og pleje af eldrevne redskaber

a) Brug kun redskabet på den måde og til det arbejde, der er beskrevet i denne brugsanvisning. Før altid kablet bagud, væk fra produktet. Belast ikke det eldrevne redskab for hårdt. Brug det redskab, der passer til det arbejde, du ønsker at udføre.

Det rigtige eldrevne redskab kan udføre arbejdet bedre og mere sikkert og med den effekt, som det er udviklet til at levere.

b) Kontroller altid at din produkt bladværn er i god og sikker stand inden den tages i brug. Brug ikke det eldrevne redskab, hvis afbryderen er defekt. Du skal vide, hvordan redskabet stoppes i nødstilfælde.

Ethvert eldrevet redskab, der ikke kan styres med afbryderen, er farligt og skal repareres.

c) Blæserhjulet fortsætter med at køre, når du har slukket for redskabet.

For at undgå at blive såret af blæservingerne skal motoren være standset, og vingerne må ikke længere dreje rundt.

d) Afbryd redskabets strømforsyning:

- før du fjerner eller udskifter en fyldt opsamlingsæsk,
- før du efterlader redskabet uden opsyn i en periode,
- før du fjerner en blokering,
- før du kontrollerer, rengør eller arbejder på redskabet,
- hvis redskabet begynder at vibrere på en unormal måde. Kontrollér med det samme. Overdrevede vibrationer kan medføre tilskadekomst.
- før du giver redskabet til en anden person.

e) Opbevar eldrevne redskaber, der ikke bruges, utilgængeligt for børn, og lad ikke personer, der ikke kender redskabet eller disse anvisninger, bruge redskabet.

Eldrevne redskaber udgør en fare for personer, der ikke er instrueret i at bruge dem.

f) Vedligeholdelse af eldrevne redskaber. Kontrollér, om bevægelige dele sidder korrekt, eller om de binder. Se også efter, om der er defekte dele, og kontrollér alle andre forhold, som kan påvirke driften af redskabet. Hvis det er beskadiget, skal du få det eldrevne redskab repareret før brug. Sørg for at der ikke er urenheder i indsugningerne. *Mange ulykker skyldes, at eldrevne redskaber er dårligt vedligeholdt.*

g) Brug det eldrevne redskab og tilbehøret i overensstemmelse med disse anvisninger, og vær opmærksom på arbejdsbetingelserne og det arbejde, der skal udføres. Brug kun redskabet i dagslys eller i skarpt kunstigt lys. *Hvis man bruger det eldrevne redskab til andre formål end de tiltænkte, kan det medføre farlige situationer.*

5) Vedligeholdelse og opbevaring

Få en kvalificeret reparatør til at foretage service på dit eldrevne redskab, og brug kun originale reservedele. *Dette sikrer, at det eldrevne redskab altid fungerer sikkert.*

- For at sikre at redskabet er i god arbejdsstand, skal alle møtrikker, bolte og skruer altid være skruet godt fast.
- For en sikkerheds skyld skal alle slidte eller beskadigede dele udskiftes.
- Brug kun originale reservedele og originalt tilbehør.
- Efterse opsamlingsækkens jævnligt. Hvis opsamlingsækkens bliver slidt eller beskadiget, skal den udskiftes.
- Opbevar redskabet på et køligt og tørt sted og uden for børns rækkevidde. Opbevar ikke redskabet udenørs.

Sikkerhedsadvarsler vedrørende blæser

- **Undersøg arbejdsområdet, før du tager redskabet i brug.** *Fjern snavs og hårde genstande såsom sten, glasskår, ståltråd og lignende, der vil kunne rikochettere, blive kastet eller på anden måde kunne forårsage kvæstelse eller skade under arbejdet.*
- **Brug aldrig redskabet, hvis ikke det korrekte tilbehør er monteret.** *Monter altid et blæserør, når du anvender redskabet som blæser. Brug kun anbefalede montage dele for at forebygge tilskadekomst.*
- **Brug ikke blæseren tæt på brændende blade eller buske, åbne kaminer, bålpladser, askebægre eller lignende.** *Ved en korrekt anvendelse af blæseren undgår man, at ild spredes.*
- **Anbring aldrig genstande i blæserrøret. Ret altid strømmen væk fra personer, dyr,**

glas og faste genstande såsom træer, biler, vægge og lignende. *Kraften fra luftstrømmen kan kaste sten, snavs og kviste mod disse genstande, hvorfra de kan blive kastet tilbage, så de sårer personer eller dyr, ødelægger glas eller på anden måde forårsager skader.*

- **Brug aldrig redskabet til spredning af kemikalier, gødning eller andre stoffer.** *Dette vil forebygge spredningen af giftigt materiale.*

Sikkerhedsadvarsler vedrørende suger

- **Stands motoren og afbryd forlængerledningen, før du åbner luftindtaget eller forsøger at montere eller fjerne sugerrørene.** *For at undgå at blive såret af blæservingerne skal motoren være standset, og vingerne må ikke længere dreje rundt.*
- **Undersøg arbejdsområdet, før du tager redskabet i brug.** *Hårde genstande kan blive slynget gennem opsamlingsækkens eller huset, og de kan skade brugeren eller andre personer alvorligt.*
- **Opsug ikke sten, grus, metal, glasskår el. lign.** *Korrekt brug af redskabet vil reducere risikoen for personlig tilskadekomst og/eller beskadigelse af redskabet.*
- **Forsøg ikke at opsuge vand eller andre væsker.** *Hvis vand eller andre væsker trænger ind i eldrevne redskaber, øger det risikoen for elektrisk stød.*
- **Brug aldrig redskabet, hvis ikke det korrekte tilbehør er monteret.** *Når du bruger redskabet som suger, skal du altid montere enheden med sugerrør og opsamlingsækkens. Sørg for, at enheden med opsamlingsækkens er lynet helt til, når redskabet kører, for at undgå, at urenheder flyver omkring. Brug kun anbefalede redskaber.*
- **Undlad at opsuge brugte tændstikker, cigarrer, cigaretter eller aske fra åbne kaminer, bålpladser, kvasbunker osv.** *Undgå situationer, hvor opsamlingsækkens risikerer at blive antændt. For at undgå brandfare må blæseren ikke anvendes i nærheden af brændende blade eller buske, åbne kaminer, bålpladser, askebægre eller lignende.*
- **Brug altid en skulderrem, når du anvender redskabet som suger.** *Dette hjælper dig med at styre det eldrevne redskab.*
- **Kontrollér luftindtag, vinkelrør og sugerrør ofte, og redskabet skal altid være standset, og strømforsyningsledningen skal være afbrudt.** *Hold luftindtag og rør fri for snavs, der kan ophobes og hindre luften i at strømme frit. Brug ikke redskabet, hvis nogle af åbningerne er blokeret. Hold redskabet fri for støv, trævler, hår eller andet, der kan reducere luftstrømmen.*

3. Samling

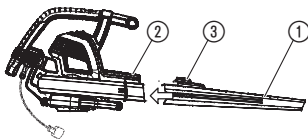


ADVARSEL: Stands redskabet, og tag forlængerledningen ud af stikkontakten, før du åbner indsugningsdækslet eller monterer eller afmonterer blæserrøret eller sugerrøret.

For at undgå at blive såret af blæservingerne skal motoren være standset, og vingerne må ikke længere dreje rundt.

DK

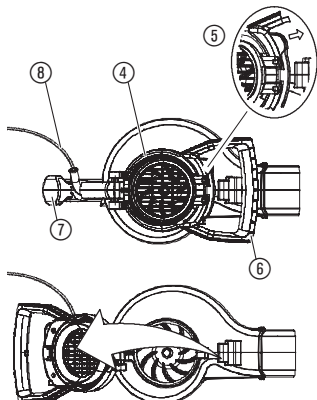
Montering af blæserrøret:



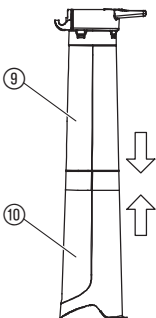
1. Ret rillerne på blæserrøret ① ind efter rillerne på blæserudgangen ②.
2. Skub blæserrøret ind på blæserudgangen, indtil det klikker på plads. Røret er sikret af den orange udløserknap ③.
3. Når blæserrøret skal tages af, skal du trykke udløserknappen ③ ind og trække røret udad.

BEMÆRK: En sikkerhedskontakt hindrer redskabet i at starte, hvis blæserrøret ikke er monteret korrekt.

Montering af sugerrør:

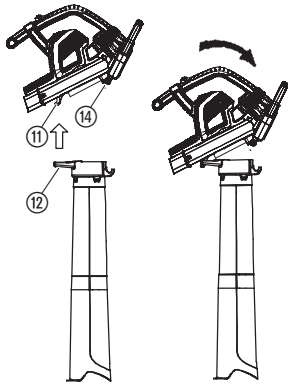


1. Åbn indsugningsdækslet ④ ved at frigøre palen ⑤ som vist, og træk opad i hjælpegrebet ⑥.
2. Lad palen gå i indgreb på blæserens bagerste håndtag ⑦. Pas på, at strømforsyningsledningen ⑧ ikke kommer i klemme.



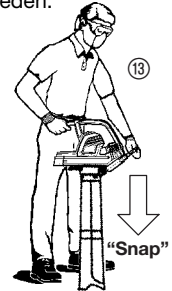
BEMÆRK: Redskabet har 2 sugerrør, et for oven ⑨ og et for neden ⑩. Det øverste rør er i den ene ende udstyret med et hængsel og med kroge, og det er lige i begge ender. Det øverste rør sættes på blæserenheden. Det nederste rør er skråt i den ene ende. Denne ende skal vende mod jorden, når redskabet bruges som løvsuger. Det nederste rør sættes på det øverste rør.

3. Når det nederste rør ⑩ skal sættes på det øverste rør ⑨, skal samlingerne på de to rør først rettes ind efter hinanden. Herefter skal man skubbe de to rør sammen, indtil det nederste rør sidder sikkert fast på det øverste.



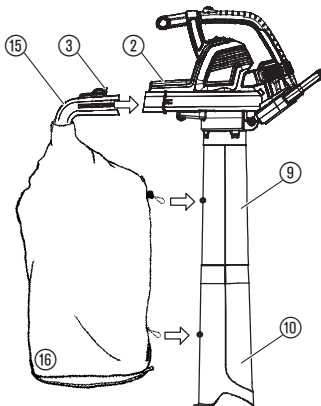
4. Sæt hængslet ⑫ på det øverste rør ind i krogen ⑪ i bunden af redskabet.
5. Støt redskabet mod jorden, og drej blæserenheden, indtil røret går ind i palerne på holderne ⑭ på blæserenheden.

BEMÆRK: En sikkerhedskontakt hindrer redskabet i at starte, hvis sugerrørene ikke er monteret korrekt.



DK

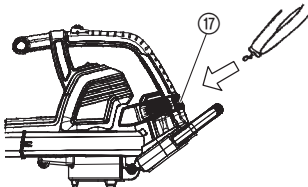
Montering af opsamlingssekken:



1. Ret rillerne på vinkelrøret ⑮ ind efter rillerne på blæserudgangen ②.
2. Skub vinkelrøret ind på blæserudgangen, indtil det klikker på plads. Vinkelrøret er sikret af den orange udløserknap ③.
3. Hæft opsamlingssekken ⑯ på med lækkerne på øverste ④ og nederste sugerrør ⑩.

BEMÆRK: En sikkerhedskontakt hindrer redskabet i at starte, hvis vinkelrøret ikke er monteret korrekt.

Påsætning af skulderremmen:



Der følger en skulderrem med redskabet, som er en ekstra støtte, når du bruger redskabet som suger. Sæt remmen på redskabet, før du bruger det. Sæt krogen på holderen ⑰.

Ændring af redskabet fra suger til blæser:

1. Sluk redskabet og tag forlængerledningen ud af stikket.
2. Fjern vinkelrøret og opsamlingsækket.
3. Tag sugerrørene af ved at frigøre palen på indsugningsdækslet, og drej dækslet, indtil rørene frigøres fra palerne på holderne.
4. Luk indsugningsdækslet, og sørg for, at det er fastgjort.
5. Sæt blæserrøret på igen. Se PÅSÆTNING AF BLÆSERRØR for oplysninger om, hvorledes denne del sættes på.

BEMÆRK: En sikkerhedskontakt hindrer redskabet i at starte, hvis indsugningsdækslet ikke er korrekt fastgjort.

DK

4. Drift



ADVARSEL: Flyvende genstande og kontakt med vingehjulet kan forårsage alvorlige skader, så redskabet må ikke bruges, med mindre at rørene eller opsamlingsækket er fastgjort korrekt.

Bær altid handsker og beskyttelsesbriller for at undgå, at sten og snavs bliver blæst ind i øjne og ansigt, da dette kan forårsage blindhed eller alvorlige skader.

Ledninger:

Brug kun ledninger, der har et tværsnit på 1,00 mm² og er maks. 40 meter lange.

Maks. størrelse:

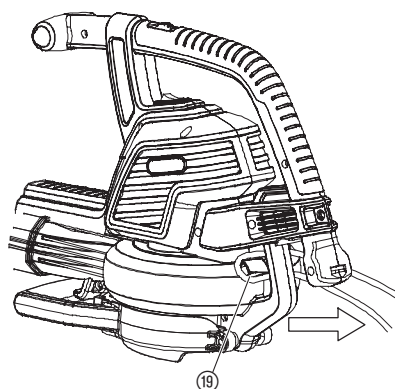
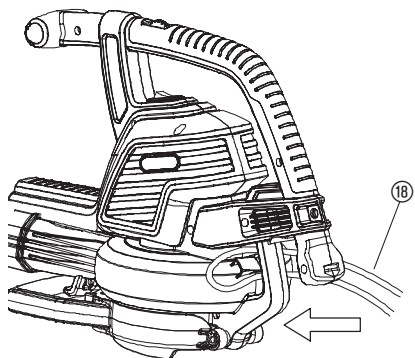
1,00 mm² ledning
3000 W

Man kan bestille ledninger og forlængerledninger hos det lokale godkendte servicecenter. Brug kun forlængerledninger, der er beregnet til udendørs brug.

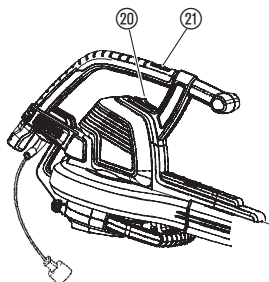
Tilslutning af redskabet – ledningslås/ forlængerledninger:

Lav en løkke på forlængerledningen ¹⁸ og sæt den ind i edningslåsen ¹⁹.

Dette forhindrer, at den elektriske forbindelse afbrydes utilsigtet. Tilslut herefter ledningen til strømforsyningen.



Start af blæseren:



At tænde for blæseren:

Sæt ON/OFF knappen ⑳ i ON (I) positionen for at starte redskabet.

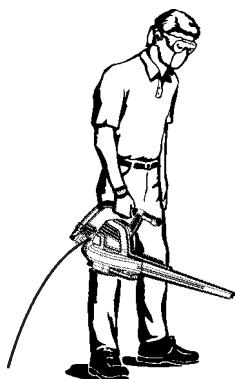
BEMÆRK: Motorens omdrejningstal kan øges eller sænkes med den variable hastighedskontrol ㉑.

FORSIGTIG: For at undgå at beskadige redskabet må man kun anvende den variable hastighedskontrol ved blæsning. BRUG IKKE den variable hastighedskontrol ved sugning. Lavere hastighed ved sugning kan medføre, at der ophobes snavs, som belaster motoren og medfører fejl på redskabet.

At slukke for blæseren:

For at stoppe blæseren skal man sætte ON/OFF kontakten ⑳ i OFF (O) position.

Arbejdsstillinger:



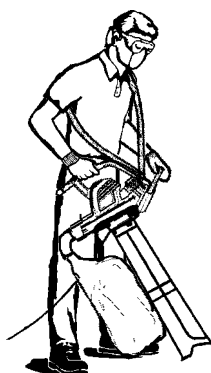
Blæsning

Når man anvender redskabet som en blæser, kan den feje snavs eller afklippet græs væk fra indkørsler, gangstier, terrasser osv., og den kan blæse afklippet græs, strå eller blade sammen i dynger, eller fjerne snavs fra hjørner, omkring samlinger eller mellem mursten.

Brug den variable hastighedskontrol til at øge eller sænke motorens hastighed, når der blæses. Styr luftstrømmen ved at føre blæserrøret nedad eller til den ene side.

Arbejd altid væk fra faste genstande såsom fortove, store sten, køretøjer eller hegn.

Rens hjørner ved at starte i hjørnet og arbejde udad. Dette vil hjælpe med at samle snavs, der ellers vil kunne blæse op i ansigtet. Vær forsigtig under arbejde i nærheden af planter. Luftstrømmen kan beskadige sarte planter.



Sugning

Brug redskabet som suger til at opsuge tørre materialer som blade, græs, smågrene og papir.

Lad redskabet køre med høj hastighed, hvilket giver det bedste resultat ved sugning.

Bevæg redskabet langsomt frem og tilbage over materialet, mens der suges. Undgå at sætte redskabet i bunker af snavs, da dette kan medføre tilstopning.

De bedste resultater opnås, hvis man holder sugerrøret et par centimeter over jorden.



ADVARSEL: Hvis redskabet tilstoppes, skal man standse det og tage forlængerledningen ud af stikket. Vent til vingehjulet er helt standset, og tag så sugerrørene af. Ræk forsigtigt ind i sugeåbningen, og fjern snavs, der tilstopper den.

Dette vil reducere risikoen for tilskadecomst på grund af vingehjulet.

5. Opbevaring

Opbevaring:

Redskabet skal opbevares uden at være forbundet til en stikkontakt og uden for børns rækkevidde.

1. Sluk redskabet, og tag stikket ud af stikkontakten.
2. Lad motoren køle af før transport eller opbevaring.
3. Opbevar redskabet med alle skærme på deres pladser. Anbring redskabet således, at skarpe genstande ikke forårsage skader.

DK

Overvintring:

Gør redskabet klart til opbevaring, når sæsonen er slut, eller hvis det ikke skal anvendes i 30 dage eller mere.

Hvis blæseren skal opbevares i en periode:

1. Sluk redskabet, og tag stikket ud af stikkontakten.
2. Rengør hele redskabet før en længerevarende opbevaring.
3. Åbn indsnugningsdækslet, og fjern al snavs eller græs, der har hobet sig op. Efterse blæseren og alle rør. Luk indsnugningsdækslet, og sørg for at det er låst.
4. Brug en blød børste til rengøring af ventilationshuller og luftindtag for snavs. Brug ikke vand.
5. Opbevar redskabet og forlængerledningen på et sted med god udluftning, og tildæk det om muligt for at undgå ansamling af støv og snavs. Dæk ikke redskabet med plastic. Plastic lader ikke redskabet ånde, og der kan derfor samles kondensvand, hvilket kan medføre rust og ætsning af redskabet.
6. Kontrollér hele redskabet for løse skruer. Udskift beskadigede, slidte eller defekte dele.
7. Fjern rør for at lette opbevaringen.

Bortskaffelse:

(i henhold til EU-direktiv 2002/96/EU)



Dette produkt må ikke bortskaffes sammen med almindeligt husholdningsaffald.

Det skal bortskaffes i henhold til lokale miljøbestemmelser.

6. Vedligeholdelse



ADVARSEL: Stands redskabet og afbryd forlængerledningen, før du foretager justeringer, skifter tilbehør eller foretager vedligeholdelse. Disse forholdsregler reducerer risikoen for, at det eldrevne redskab startes utilsigtet.

FØR HVER BRUG

Kontrollér, at der ikke er nogle løse fastgørelsesanordninger eller dele:

For at sikre at redskabet er i god arbejdstilstand, skal alle møtrikker, bolte og skruer altid være skruet godt fast. Kontrollér, at alle dele er samlet korrekt.

- Indsugningsdæksel
- Blæserrør
- Sugerrør
- Opsamlingsæk

Kontrollér for slidte eller beskadigede le:

Kontakt et autoriseret serviceværksted for at få udskiftet beskadigede eller slidte dele.

- ON/OFF-kontakt – Sørg for, at kontakten fungerer korrekt ved at flytte den til positionen OFF. Kontrollér, at motoren standser, start så redskabet og fortsæt.
- Indsugningsdæksel – Hvis indsugningsdækslet ikke lukker rigtigt eller er beskadiget på nogen måde, må redskabet ikke bruges.

EFTER HVER BRUG

Efterse og rens redskabet og mærkaterne:

- Efter hver brug skal man efterse hele redskabet for slidte eller beskadigede dele. Rengør redskabet med en fugtig klud.
- Tør det efter med en ren, tør klud.

Rengøring af opsamlings-sækken:

VIGTIGT: OPSAMLINGSSÆKKEN SKAL TØMMES KORREKT.

- For at undgå at sækken forringes, eller at luftstrømmen tilstoppes, skal sækken tømmes og vedligeholdes korrekt.
- Tag opsamlings-sækken af redskabet, og tøm den efter hver brug. Læg ikke sækken væk, uden at den er tømt for alt indhold (græs, blade osv.).
- Vask sækken en gang om året. Tag sækken af blæseren, og vend vrangen udad. Skyl sækken med en vandslange. Hæng den til tørre, og sørg for, at den er helt tør, før den anvendes igen.

DK



ADVARSEL: Hvis redskabet tilstoppes, skal man standse det og tage forlængerledningen ud af stikket. Vent til vingehjulet er helt standset, og tag så sugerrørene af. Ræk forsigtigt ind i sugeåbningen, og fjern snavset, der tilstopper den.

Dette vil reducere risikoen for tilskadecomst på grund af vingehjulet.

Fjernelse af en genstand fra luftindtaget:

1. Tag sugerrørene af.
2. Ræk forsigtigt ind i sugeåbningen, og rens luftindtaget. Fjern alt snavs fra vingehjulet.
3. Efterse vingehjulet for revner. Hvis der findes revner eller beskadigelser, må redskabet ikke anvendes. Få din autoriserede forhandler til at udskifte delene. Forsøg ikke selv at udskifte dem.

DK

7. Fejlfinding



ADVARSEL: Stands altid redskabet og tag forlængerledningen ud af stikkontakten før enhver af nedenstående anvisninger udføres, med mindre at de kræver, at redskabet kører.

For at undgå at blive såret af blæservingerne skal motoren være standset, og vingerne må ikke længere dreje rundt.

Problem	Mulig årsag	Afhjælpning
Redskabet kører ikke.	<ol style="list-style-type: none">1. Står kontakten på OFF (0).2. Forlængerledning afbrudt.3. Hovedafbryder udløst eller sikring sprunget.4. Blæserrør, vinkelrør og/eller sugerrør ikke monteret korrekt.5. Opsamlings-sækken er fuld.6. Mekanisk fejl.	<ol style="list-style-type: none">1. Sæt kontakten i positionen ON (I).2. Tilslut forlængerledningen igen.3. Nulstil afbryderen eller sikringen.4. Kontrollér monteringen af rør.5. Tøm opsamlings-sækken.6. Kontakt din autoriserede forhandler.
Redskabet vibrerer unormalt.	<ol style="list-style-type: none">1. Mekanisk fejl	<ol style="list-style-type: none">1. Kontakt din autoriserede forhandler.
Vingehjulet drejer ikke frit.	<ol style="list-style-type: none">1. Urenheder ved luftindtaget.2. Mekanisk fejl.	<ol style="list-style-type: none">1. Rens redskabet. Fjern snavs.2. Kontakt din autoriserede forhandler.



Ved alle andre driftsforstyrrelser skal du kontakte **GARDENA serviceafdelingen**. Reparationer skal foretages af **GARDENA serviceafdelingen** eller af specialister hos forhandlere, der er godkendt af **GARDENA**.

8. Tekniske data

Motor – strømforbrug	3000 W maks.
Netspænding	220 – 240 V
Frekvens	50 Hz
Sugeflow	170 l/s
Tildækning	16:1
Blæserhastighed	Maks. 310 km/t
Vægt blæser/suger	Maks. 4,5 kg
Opsamlingsækkens kapacitet	45 l
Støjniveau i arbejdsområdet	82,6 dB(A), KpA: 3,0 dB(A)
Støjniveau $L_{WA}^{2)}$	Målt 99 dB(A) / garanteret 102 dB(A)
Hånd/armvibration $a_{vhw}^{1)}$	3,92 ms ² , K: 1,5 ms ²

DK

9. Service / Garanti

Garanti:

I garantitilfælde er serviceydelser gratis for Dem.

GARDENA's garanti for dette produkt er 2 år (fra købsdatoen). Garantien dækker alle væsentlige defekter på apparatet, som kan bevises at stamme fra materiale- eller produktionsfejl. Hvis reparationen dækkes af garantien vil vi vælge enten at udskifte apparatet eller at reparere indsendt apparat uden beregning, under forudsætning af at følgende er overholdt:

- Apparatet er behandlet korrekt og iht. informationerne beskrevet i brugsanvisningen.
- Hverken køber eller tredjepart har forsøgt at reparere apparatet. Blæserrøret og sugerrørene er sliddele, og de er ikke dækket af garantien.

Denne fabriksgaranti har ingen indflydelse på eksisterende garantikrav over for forhandleren.

I tilfælde af fejl skal det defekte apparat indsendes ufranko sammen med kvitteringen og en fejlbeskrivelse med porto til serviceadressen, som er oplyst på bagsiden.

GARDENA ErgoJet 3000 (EJ3000)



Alkuperäisten englanninkielisten käyttöohjeiden käännös.
Lue käyttöohjeet huolellisesti ja noudata annettuja ohjeita.
Käytä näitä käyttöohjeita tuotteeseen, sen oikeaan käyttöön ja turvaohjeisiin utustumiseen.



Turvallisuussyistä lapset, alle 16-vuotiaat nuoret ja henkilöt, jotka eivät ole tutustuneet näihin käyttöohjeisiin, eivät saa käyttää tuotetta. Henkilöt, joiden fyysinen tai henkinen toimintakyky on heikentynyt, saavat käyttää tuotetta vain vastuullisen henkilön valvonnassa tai opastamana.

II

→ Pidä nämä käyttöohjeet tallessa turvallisessa paikassa.

Sisällysluettelo:

1. GARDENA ErgoJet 3000 -puhaltimen käyttöalue	78
2. Turvallisuusohjeet	79
3. Kokoonpano	82
4. Käyttö	84
5. Varastointi	86
6. Huolto	87
7. Vianmääritys	88
8. Tekniset tiedot	89
9. Huolto/Takuu	89

1. GARDENA ErgoJet 3000 -puhaltimen käyttöalue

Oikea käyttö puhaltimena:

GARDENA ErgoJet 3000 sopii käytettäväksi puhaltimena roskien tai ruohonjätteiden poistamiseen ajoteiltä, jalkakäytäviltä, pihoilta jne. ja ruohonjätteiden, olkien tai lehtien puhaltamiseen kasoihin tai roskien poistamiseen nurkista, liitosten ympäriltä tai tiilien välistä.

Oikea käyttö imurina:

GARDENA ErgoJet 3000 sopii käytettäväksi imurina kuivan materiaalin, kuten lehtien, ruohon, pienten tikkujen ja paperinpalasten keräämiseen.

VAARA! Tapaturmavaara!



Väärin käytettynä tuote voi olla vaarallinen. Varoituksia ja turvallisuusohjeita on noudatettava tuotteen käyttöturvallisuuden ja tehon takaamiseksi. Käyttäjän velvollisuus on noudattaa tämän käyttöohjeen sisältämiä ja tuotteessa olevia varoituksia ja ohjeita. Älä koskaan käytä tuotetta elleivät valmistajan toimittamat suojukset ole oikein paikoillaan.

2. Turvallisuusohjeet

→ Huomioi ErgoJet 3000:ssa olevat turvaohjeet.



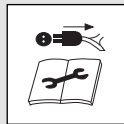
VAROITUS: Tämä tuote voi olla vaarallinen! Huolimaton tai väärä käyttö voi aiheuttaa vakavia tapaturmia.



Lue käyttöohjeet huolellisesti ja varmista, että ymmärrät kaikkien hallintalaitteiden toiminnan.



Älä altista sateelle. Älä jätä tuotetta ulos sateeseen.



Sammuta! Kytke pistoke irti sähköverkosta ennen säätämistä tai puhdistamista tai jos virtajohto on solmussa tai vioittunut.



On suositeltavaa käyttää suojalaseja ja kuulonsuojaimia.



Pidä sivulliset loitolla.

Sähkötyökalujen yleiset turvavaroitukset



VAROITUS: Lue kaikki turvavaroitukset ja kaikki ohjeet.

Varoitusten ja ohjeiden noudattamisen laiminlyöminen voi johtaa sähköiskuun, tulipaloon ja/tai vakavaan apaturmaan.

Laita kaikki varoitukset ja ohjeet talteen vastaisenv aralle. Varoituksissa oleva sana "sähkötyökalu" viittaa sähköverkkoon kytkettyyn (johdolliseen) sähkötyökaluun.

1) Työalueen turvallisuus

a) Tätä tuotetta ei ole tarkoitettu fyysisiltä tai henkisiltä kyvyiltään tai aisteiltaan rajoittuneiden taikka kokemusta ja tietoa vailla olevien henkilöiden (eikä lasten) käyttöön, jollei heitä valvo tai ohjaa tuotteen käytössä joku, joka vastaa heidän turvallisuudestaan. Lapsia on valvottava, jotta he eivät leiki tuotteen kanssa. Paikalliset säännökset voivat rajoittaa käyttäjän ikää. Älä koskaan anna lasten tai muiden henkilöiden, jotka eivät ole tutustuneet näihin käyttöohjeisiin, käyttää tätä konetta. Sähkötyökalut ovat vaarallisia taitamattomien käyttäjien käsissä.

b) Pidä lapset ja sivulliset etäällä sähkötyökaluak äyittäessäsi. Häiritsevät tekijät voivat aiheuttaa hallinnan menettämisen.

c) Älä koskaan puhalla roskia sivustakatsojia kohden. Käyttäjä on vastuussa muille henkilöille tai heidän omaisuudelleen aiheutuvista vahingoista tai vaaroista.

d) Pidä työalue puhtaana ja hyvin valaistuna. Sotkuisilla tai pimeillä alueilla onnettomuuksia tapahtuu useammin.

e) Älä käytä sähkötyökaluja räjähdysvaarallisessa tilassa, esimerkiksi tilassa jossa on tulenarkoja nesteitä, kaasuja tai pölyä. Sähkötyökalut synnyttävät kipinöitä, jotka voivat sytyttää pölyn tai höyryn.

2) Sähköturvallisuus

a) Sähkötyökalun pistokkeen täytyy vastata pistorasiaa. Älä koskaan muuta pistoketta millään tavoin. Älä käytä soviteosia maadoitettujen sähkötyökalujen kanssa. Käytä vain vaihtovirtasyöttöä, jonka jännite vastaa arvokilven tietoja. Tuotteen mihinkään osaan ei missään tapauksessa saa kytkeä maattoa. Muuttamattomat pistokkeet ja sopivat pistorasiat vähentävät sähköiskun vaaraa.

b) Vältä kehon kosketusta maadoitettuihin pintoihin, kuten putkiin, pattereihin, liesiin tai jääkaappeihin. Sähköiskuvaara lisääntyy, jos keho koskee maadoitusta.

c) Älä altista sähkötyökalua sateelle tai kosteudelle.

Sähkötyökaluun päässyt vesi lisää sähköiskuvaaraa.

d) Älä käytä virtajohtoa väärin. Älä koskaan käytä johtoa sähkötyökalun kantamiseen, vetämiseen tai pistokkeen irrottamiseen pistorasiasta. Pidä johto etäällä kuumuudesta, öljystä, terävistä reunoista tai liikkuvista osista. Tarkista, ettei johto ole vahingoittunut ennen kuin käytät sitä. Vaihda johto, jos siinä näkyy merkkejä viasta tai kulumisesta. Älä käytä ErgoJetia, jos sähköjohdot ovat rikki tai kuluneet. Irrota ruohonleikkuri välittömästi virtalähteestä, jos johtoon tulee viilto, tai jos eristys särkyi. Älä koske johtoon, ennen kuin se on irrotettu virtalähteestä.



Älä korjaa tai leikkaa vahingoittunutta johtoa, vaan vaihda se uuteen. *Vialliset tai solmussa olevat johdot lisäävät sähköiskuvaaraa.*

e) Sähköjohdot täytyy kerä auki. *Kerällä olevat johdot voivat kuumentua ja heikentää tuotteen tehoa. Keri johto aina varovasti, vältä sykkyyriitä.*

f) Kun käytät sähkötyökaluja ulkona, käytä ulkokäyttöön sopivaa jatkojohtoa, joka on kiinnitetty standardin IEC 60320-2-3 mukaisella liittimellä. *Ulkokäyttöön sopivan johdon käyttäminen vähentää sähköiskuvaaraa.*

g) Mikäli sähkötyökalun käyttämistä kosteassa ei voida välttää, käytä syöttöä, jossa on vikavirtasuojakytkin (RCD). Suosittelemme vikavirtasuojakytkimen käyttöä, jonka nimellisvirta on ≤ 30 mA. Jännönsvirtalaite ei takaa 100 % suojausta, joten turvallisia työskentelytapoja täytyy noudattaa aina. Tarkista jännönsvirtalaite jokaisen käyttökerran yhteydessä. *Vikavirtasuojakytkimen käyttäminen vähentää sähköiskuvaaraa.*

3) Henkilöturvallisuus

a) Ole tarkkana, katso mitä teet ja käytä tervettä järkeä sähkötyökalua käyttäessäsi. Älä käytä sähkötyökalua ollessasi väsynyt tai huumen, alkoholin tai lääkkeiden vaikutuksen alainen. *Hetken tarkkaamattomuus sähkötyökalun käytön aikana voi johtaa vakavaan tapaturmaan.*

b) Käytä henkilönsuojaimia. Käytä aina suoja-laseja ja kuulonsuojaimia. Suosittelemme kasvosuojuksen käyttöä pölyärsytyksen välttämiseksi. *Asianmukaisesti käytettyinä henkilönsuojaimet, kuten suojalasit, kuulonsuojaimet, pölynaamari, liukumattomat turvajalkineet tai kypärä vähentävät henkilövahinkoja.*

c) Estä vahingossa tapahtuva käynnistymisen. Varmista, että kytkin on sammutetussa asennossa ennen kuin kytket laitteen sähköverkkoon, otat sen ylös tai kannat sitä. *Sähkötyökalun kantaminen sormi kytkimellä tai sen kytkeminen sähköverkkoon kytkimen ollessa käynnistysasennossa aiheuttaa onnettomuuksia.*

d) Älä kurkottele. Säilytä aina tukeva asento ja tasapaino. Ole erittäin varovainen rinteissä ja käytä jalkineita, jotka eivät liu'u. Älä kulje takaperin leikatessasi, sillä voit kompastua. Kävele, älä koskaan juokse. Älä nouse tikapuille tuotetta käyttäessäsi. *Näin hallitset sähkötyökalua paremmin odottamattomissa tilanteissa.*

e) Pukeudu asianmukaisesti. Käytä aina sopivia vaatteita, käsineitä ja tukevia kenkiä. Älä käytä löysiä vaatteita tai koruja. Pidä hiukset, vaatteet ja käsinet etäällä liikkuvista osista. *Löysät vaatteet, korut tai pitkät tukka saattavat tarttua liikkuviin osiin.*

4) Sähkötyökalun käyttö ja huolto

a) Käytä tuotetta näissä ohjeissa kuvatulla tavalla ja niissä kuvattuun tarkoitukseen. Ohjaa johto aina taakse pois laitteen luota. Älä ylikuormita sähkötyökalua. Käytä tarkoitukseen soveltuva sähkötyökalua. *Oikea sähkötyökalu tekee työn paremmin ja turvallisemmin sillä kuormituksella, jota varten se on suunniteltu.*

b) Tarkista aina, että ErgoJet puhallin on turvallisessa toimintakunnossa ennen käyttöä. Älä käytä sähkötyökalua, jos kytkin ei käynnistä ja sammuta sitä. Opettele miten tuote pysäytetään nopeasti hätätilassa. *Sähkötyökalu, jota ei voi hallita kytkimellä, on vaarallinen ja se täytyy korjata.*

c) Juoksupyörä jatkaa pyörimistään koneen sammuttamisen jälkeen.

Moottorin ja juoksupyörän siipien pyörimisen täytyy olla pysähtynyt, jotta välitetään liikkuvien siipien aiheuttama tapaturmavaara.

d) Kytke tuote irti sähkönsyötöstä:

- ennen koko roskasäiliön irrottamista tai vaihtamista
- ennen tuotteen jättämistä ilman valvontaa
- ennen juuttumisen korjaamista
- ennen laitteen tarkistamista, puhdistamista tai muita toimenpiteitä
- jos tuotteessa alkaa olla epätavallista ääntä. Tarkista heti. Liika ääni voi aiheuttaa tapaturman.
- ennen kuin annat laitteen toiselle.

e) Varastoi sähkötyökalut, joita ei käytetä, pois lasten ulottuvilta äläkä anna sellaisten henkilöiden käyttää sähkötyökalua, jotka eivät osaa käyttää sitä tai eivät tunne näitä ohjeita. *Sähkötyökalut ovat vaarallisia taitamattomien käyttäjien käsissä.*

f) Sähkötyökalun kunnossapito. Tarkista, etteivät liikkuvat osat ole pois kohdaltaan tai juuttuneet, että mikään osa ei ole rikkoutunut ja että mikään muu olosuhde ei vaikuta sähkötyökalun toimintaan. Jos sähkötyökalu on vahingoittunut, se täytyy korjauttaa ennen sen käyttämistä. Pidä kaikki aukot vapaina roskista. *Huonosti huolletut sähkötyökalut aiheuttavat usein onnettomuuksia.*

g) Käytä sähkötyökalua ja sen varusteita näiden ohjeiden mukaisesti ottaen huomioon työolosuhteet ja tehtävä työ. Käytä tuotetta vain päivänvalossa tai riittävän hyvässä keinovalaisuksessa.

Sähkötyökalun käyttäminen ennakoiduista poikkeavissa olosuhteissa voi johtaa vaaratilanteeseen.

5) Huolto ja varastointi

Anna sähkötyökalun korjaaminen pätevän korjaajan tehtäväksi, joka käyttää vain täysin samanlaisia vaihto-osia.

Se takaa, että sähkötyökalun turvallisuus säilyy ennallaan.

- Pidä kaikki mutterit, pultit ja ruuvit kiristettyinä varmistaaksesi koneen turvallisen toimintakunnon.
- Vaihda turvallisuuden vuoksi kaikki kuluneet tai vioittuneet osat.
- Käytä ainoastaan alkuperäisiä varaosia ja varusteita.
- Tarkista roskasäiliö säännöllisesti. Jos roskasäiliö on kulunut tai vahingoittunut, vaihda se.
- Säilytä viileässä ja kuivassa tilassa poissa lasten ulottuvilta. Älä säilytä ulkona.

Puhaltimen turvavaroitukset

- **Tarkista alue ennen kuin käytät laitetta.**

Poista kaikki lika ja kovat esineet, kuten kivet, lasinsirut, johdot jne., jotka voivat sinkoutua, lentää tai muulla tavoin aiheuttaa tapaturmia tai vahinkoja käytön aikana.

- **Älä koskaan käytä laitetta ilman asianmukaisia varusteita.**
Kun laitetta käytetään puhaltimena, siihen täytyy aina asentaa puhallusputki. Vältä tapaturmat käyttämällä vain suositeltuja lisälaitteita.
- **Älä käytä puhallinta lähellä lehtien tai risujen polttopaikkaa, takkaa, grilliä, tuhkakuppiat ms.**
Puhaltimen oikea käyttö auttaa estämään tulen leviämistä.
- **Älä koskaan laita mitään esineitä puhallusputkien sisään. Suuntaa puhallus aina poispäin ihmisistä, eläimistä, ikkunoista ja kiinteistä kohteista, kuten puut, autot, seinätjn e.**
Voimakas ilmavirta voi heittää tai singota mukanaan kiviä, likaa tai puunpalasia, jotka voivat satuttaa ihmisiä tai eläimiä, rikkoa ikkunoita tai aiheuttaa muunlaista vahinkoa.
- **Älä koskaan käytä laitetta kemikaalien, lannoitteiden tai muiden aineiden levittämiseen.**
Näin vältät myrkyllisten aineiden leviämisen.

Imurin turvavaroitukset

- **Sammuta moottori ja irrota jatkojohto ennen imuaukon suojuksen avaamista tai ennen kuin yrität kytkeä tai irrottaa imuputkia.**

Moottorin ja juoksupyörän siipien pyörimisen täytyy olla pysähtynyt, jotta vältetään liikkuvien siipien aiheuttama tapaturmavaara.

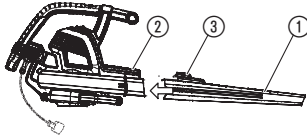
- **Tarkista alue ennen kuin käytät laitetta.**
Kovat esineet voivat sinkoutua keruusäiliön tai kotelon läpi ja muuttua vaaralliseksi ohjuksiksi, jotka saattavat aiheuttaa vakavia tapaturmia käyttäjälle tai sivullisille.
- **Älä imuroi, kiviä, soraa, lasinpalasia tms.**
Laitteen oikea käyttö vähentää tapaturmien ja/tai laitteen vahingoittumisen vaaraa.
- **Älä yritä imeä vettä tai muita nesteitä.**
Sähkötyökaluun päässyt vesi tai muu neste lisää sähköiskuvaaraa.
- **Älä koskaan käytä laitetta ilman asianmukaisia varusteita.**
Kun laitetta käytetään imurina, siihen täytyy aina asentaa imuputket ja keruusäiliö. Varmista, että keruusäiliökokoonpano on kunnolla kiinni laitteen toiminnan aikana. Näin vältetään roskien lentäminen ulos. Käytä vain suositeltuja lisälaitteita.
- **Älä imuroi käytettyjä tulitikkuja, sikaareita, savukkeita tai tuhkaa takasta tai grillistä, risukasoja tms.**
Vältä tilanteita, jotka voivat aiheuttaa keruusäiliön syttymisen. Vältäaksesi tulen leviämistä älä käytä laitetta lehtien tai risujen polton, tulipesien, grillien, tuhkakuppien jne. läheisyydessä.
- **Käytä imuroidessasi aina olkahihnaa.**
Se auttaa hallitsemaan sähkötyökalua.
- **Tarkista ilmanottoaukot, kulmaputki ja imuputket usein, tee se kone sammutettuna ja sähkönsyöttö katkaistuna.**
Pidä ilmanvaihtoaukot ja putket puhtaina kerääntyvästä liasta, joka estää asianmukaisen ilman virtauksen. Älä käytä konetta, jos jokin aukko on tukossa. Pidä ne vapaina pölystä, nukasta, hiuksista ja kaikesta muusta, mikä voi vähentää ilman virtausta.

3. Kokoonpano



VAROITUS: Sammuta moottori ja irrota jatkojohto ennen imuaukon suojuksen avaamista tai ennen kuin yrität kytkeä tai irrottaa puhallusputken tai imuputket. Moottorin ja juoksupyörän siipien pyörimisen täytyy olla pysähtynyt, jotta vältetään liikkuvien siipien aiheuttama tapaturmavaara.

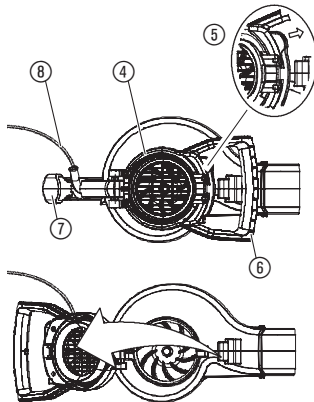
Puhallusputken asentaminen:



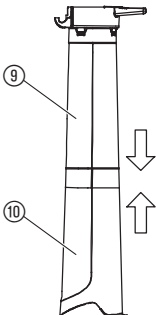
1. Kohdistusta puhallusputkessa olevat urat ① puhaltimen ulostulon ② uriin.
2. Työnnä puhallusputkea puhaltimen ulostuloon, kunnes se naksahuttaa paikalleen. Putken irrotuspainike ③ pitää putken kiinnip uhaltimessa.
3. Puhallusputki irrotetaan painamalla irrotuspainiketta ③ ja vetämällä putkea.

HUOMAA: Turvakytkin estää laitteen käynnistymisen, jos puhallusputki ei ole oikein paikallaan.

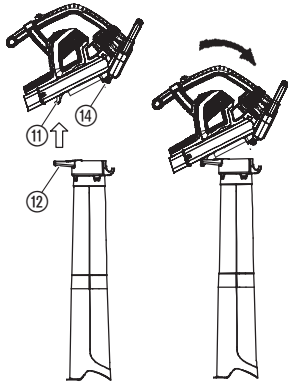
Imuputkien asentaminen:



1. Avaa suojus ④ irrottamalla salpa ⑤ kuten kuvassa ja vetämällä ylös apukahva ⑥.
2. Anna salvan naksahuttaa puhaltimen takakahvaan ⑦. Varmista, että virtajohto ⑧ pysyy vapaana.

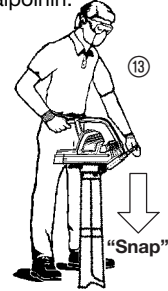


- HUOMAA:** Imuputkia on kaksi, ylempi ⑨ ja alempi putki ⑩. Ylemmässä putkessa on kiinnitysosa ja koukut toisessa päässä ja sen molemmat päät ovat tasaiset. Ylempi putki kiinnitetään puhallusyksikköön. Alemman putken toinen pää on kaareva ja imuroitaessa sitä pidetään maahan päin. Alempi putki kiinnitetään ylempään putkeen.
3. Alempi imuputki ⑩ kiinnitetään ylempään ⑨ kohdistamalla ensin putkien saumakohtat. Paina sitten putkia yhteen, kunnes alempi putki on kunnolla paikallaan ylemmässä.



4. Laita ylemmän putken kiinnitysosa ⑫ laitteen alaosaan koukkuun ⑪.
5. Ota tukea maasta ⑬ ja käännä puhallusyksikköä, kunnes putki naksahdtaa puhallusyksikön kiinnikkeiden ⑭ salpoihin.

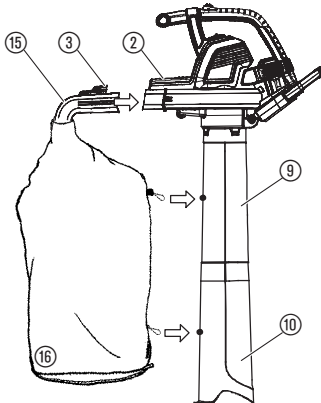
HUOMAA: Turvakytkin estää laitteen käynnistymisen, jos imuputket eivät ole oikein paikoillaan.



“Naksahdus”

“Snap”

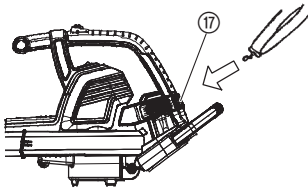
Keruusäiliön kiinnittäminen:



1. Kohdista kulmaputkessa olevat ⑮ urat puhaltimen ulostulon ② uriin.
2. Työnnä kulmaputkea puhaltimen ulostuloon, kunnes se naksahdtaa paikalleen. Putken irrotuspainike ③ pitää putken kiinni puhaltimessa.
3. Kiinnitä keruusäiliö ⑯ ylemmän ⑨ ja alemman imuputken ⑩ silmukoihin.

HUOMAA: Turvakytkin estää laitteen käynnistymisen, jos kulmaputki ei ole oikein paikoillaan.

Olkahihnan kiinnittäminen:



Laitteeseen kuuluu olkahihna, joka antaa lisätukea kun laitetta käytetään imurina. Kiinnitä hihna laitteeseen ennen sen käyttämistä. Napsauta koukku kiinnittimeen ⑰.

Laitteen vaihtaminen imukäytöstäpuha linkkäyttöön:

1. Sammuta laite ja irrota jatkojohto.
2. Poista kulmaputki ja keruusäiliö.
3. Poista imuputket avaamalla salpa imuaukon suojuksessa ja kääntämällä kantta, kunnes putket irtoavat kiinnittimien salvoista.
4. Sulje imuaukon suojus ja tarkista, että se lukittuu kiinni.
5. Asenna puhallusputki. Katso kiinnitysohjeet kohdasta PUHALLUSPUTKEN KIINNITTÄMINEN.

HUOMAA: Turvakytkin estää laitteen käynnistymisen, jos imuaukon suojus ei ole kiinni.

F

4. Käyttö



VAROITUS: Älä käytä laitetta ilman oikein kiinnitettyjä putkia tai keruusäiliötä, jotta vältät roskien lentämisen ja/tai juoksupyörään koskettamisen, joka voi aiheuttaa vakavia tapaturmia.

Käytä aina käsineitä ja suojalaseja, niiden käyttäminen estää kivien ja roskien lentämisen tai sinkoutumisen silmiin ja kasvoille, joka muuten voisi aiheuttaa sokeutumisen tai vakavia vammoja.

Johdot:

Käytä vain johtoja, joiden paksuus on 1,00 mm² ja enimmäispituus 40 metriä.

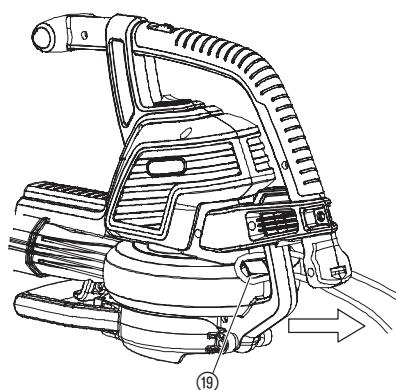
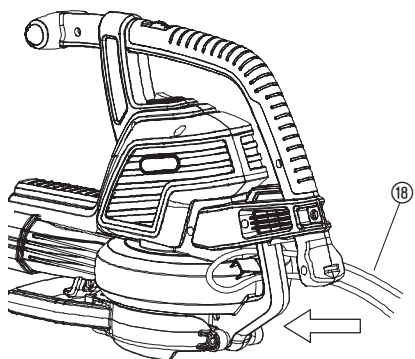
Enimmäisluokitus:

johdon paksuus 1,00 mm²
3000 W

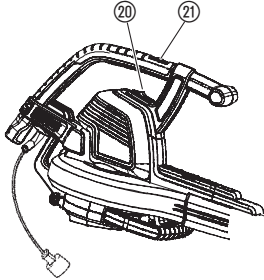
Virtajohtoja ja jatkojohtoja saa paikallisesta valtuutetusta huoltopisteestä. Käytä vain jatkojohtoja, jotka on erityisesti tarkoitettuul kokäyttöön.

Laitteen liittäminen – johtolukko/jatkojohdot:

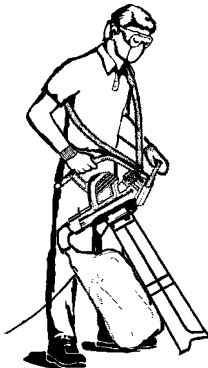
Tee jatkojohtoon ⑱ silmukka ja laita se johtolukkoon ⑲.
Se estää sähköliittännän irtoamisen vahingossa. Kytke se sitten virtajohtoon.



Puhaltimen käynnistäminen:



Työasennot:



Puhaltimen kytkeminen toimintaan:

Kytke laite toimintaan viemällä virtakytkin ⑳ asentoon ON (I).

HUOMAA: Moottorin nopeutta voidaan kohottaa tai alentaa käytämällä nopeuden säätökytkintä ㉑.

VARO: Käytä nopeuden säätökytkintä vain puhallinkäytön aikana, jotta vältät laitteen vahingoittumisen. ÄLÄ yritä käyttää nopeuden säätökytkintä imukäytön aikana. Alhaiset nopeudet imukäytön aikana voivat aiheuttaa roskien kerääntymisen, pysäyttää moottorin ja saada laitteen epäkuuntoon.

Puhaltimen kytkeminen pois toiminnasta:

Laite sammutetaan viemällä virtakytkin ⑳ asentoon OFF (0).

Puhallinkäyttö

Käytä laitetta puhaltimena roskien tai ruohonjätteiden poistamiseen ajoteiltä, jalkakäytäviltä, pihoilta jne. ja ruohonjätteiden, olkien tai lehtien puhaltamiseen kasoihin tai roskien poistamiseen nurkista, liitosten ympäriltä tai tiilien välistä.

Käytä nopeuden säätökytkintä moottorin nopeuden säätämiseen puhallinkäytön aikana. Säädä ilmavirtaus suuntaamalla puhallusputki alas tai toiselle sivulle.

Työskentele aina riittävän kaukana kiinteistä kohteista, kuten jalkakäytävistä, isoista kivistä, ajoneuvoista ja aidoista.

Puhdista nurkat aloittaen nurkasta ja edeten ulospäin. Tällä tavoin estät roskien kerääntymisen nurkkaan, josta ne voisivat lentää kasvoillesi. Ole varovainen työskennellessäsi lähellä istutuksia. Voimakas ilmavirtaus voi vahingoittaa arkoja kasveja.

Imukäyttö

Käytä laitetta imurina kuivan materiaalin, kuten lehtien, ruohon, pienten tikkujen ja paperinpalasten keräämiseen.

Käytä imukäytössä korkeaa nopeutta, jolla saat parhaat tulokset.

Imuroidessasi liiku hitaasti materiaalin päällä edestakaisin.

Vältä laitteen työntämistä roskakasoihin, se voi tukkia laitteen.

Pidä imuputki parin kolmen sentin korkeudella maasta, jotta saat parhaan tuloksen.



VAROITUS: Jos laite menee tukkoon, pysäytä se ja irrota jatkojohto.

Odota, että juoksupyörä pysähtyy ja irrota sitten imuputket.

Poista roskat varovasti imuaukosta.

Näin vältät juoksupyörästä johtuvan tapaturmavaaran.

5. Varastointi

Varastointi:

Säilytä laite kytkettynä irti sähköverkosta, poissa lasten ulottuvilta.

1. Sammuta laite ja kytke se irti sähkönsyötöstä.
2. Anna moottorin jäähtyä ennen varastointia tai kuljetusta.
3. Säilytä laite kaikki suojukset paikoillaan. Sijoita laite siten, että mikään terävä kohta ei voi vahingossa aiheuttaa vammoja.

F

Talvisäilytys:

Valmistele laite varastointia varten käyttökauden päättyessä tai jos sitä ei käytetä ainakaan 30 päivään.

Jos puhallin varastoidaan pitkäksi aikaa:

1. Sammuta laite ja kytke se irti sähkönsyötöstä.
2. Puhdista koko laite ennen sen pitkäaikaista varastoimista.
3. Avaa imuaukon suojus ja poista kaikki sisään kerääntynyt lika, ruoho tai roska. Tarkista puhallin ja kaikki putket. Sulje suojus ja varmista, että se on kunnolla kiinni.
4. Puhdista ilmanvaihtoaukot ja ilman sisääntulo roskista pehmeällä harjalla. Älä käytä vettä.
5. Varastoi laite ja jatkojohto hyvin tuuletettuun ja jos mahdollista katettuun tilaan pölyn ja lian kerääntymisen välttämiseksi. Älä peitä muovilla. Muovi ei hengitä ja se voi aiheuttaa kosteuden tiivistymistä ja mahdollisesti ruostetta tai syöpymistä.
6. Tarkista, ettei koko laitteessa ole löystyneitä ruuveja. Vaihda vaurioituneet, kuluneet tai rikkoutuneet osat.
7. Irrota putki (putket) varastoinnin helpottamiseksi.

Hävittäminen:

(Euroopan Yhteisön direktiivin 2002/96/ETY mukaisesti)



Tätä tuotetta ei saa laittaa yhdyskuntajätteisiin.

Se täytyy hävittää paikallisten ympäristönsuojelumääräysten mukaisesti.

6. Huolto



VAROITUS: Kytke laite pois toiminnasta ja irrota jatkojohto ennen minkään korjaustoimenpiteen aloittamista, varusteen vaihtamista tai huoltotoimenpiteen tekemistä.

Nämä ennakoivat turvatoimet vähentävät sähkötyökalun vahingossa käynnistymisen vaaraa.

ENNEN JOKAISTA KÄYTTÖÄ

Tarkista mahdollisesti irronneet kiinnitykset ja osat:

Pidä kaikki mutterit, pultit ja ruuvit kiristettyinä varmistaaksesi koneen turvallisen toimintakunnon. Varmista, että kaikki osat on koottu oikein.

- Imuaukon suojus
- Puhallusputki
- Imuputket
- Keruusäiliö

Tarkista mahdollisesti vaurioituneet tai kuluneet osat:

Ota yhteys valtuutettuun huoltoliikkeeseen vaurioituneiden tai kuluneiden osien vaihtoa varten.

- Virtakytkin – Varmista, että kytkin toimii moitteettomasti viemällä se asentoon OFF. Varmista, että moottori sammuu, käynnistä se sitten uudelleen ja jatka.
- Imuaukon suojus – Älä käytä laitetta, jos imuaukon suojus ei sulkeudu oikein tai jos se on jotenkin vahingoittunut.

JOKAISEN KÄYTÖN JÄLKEEN

Tarkista ja puhdista laite ja tarrat:

- Tarkista koko laite jokaisen käytön jälkeen irronneiden ja vaurioituneiden osien varalta. Puhdista laite kostealla liinalla.
- Pyyhi laite puhtaalla ja kuivalla liinalla.

Puhdista keruusäiliö:

TÄRKEÄÄ: KERUUSÄILIÖ TÄYTYY TYHJENTÄÄ KUNNOLLA.

- Tyhjennä keruusäiliö oikein ja pidä se kunnossa sen vahingoittumisen ja ilmavirran tukkeutumisen välttämiseksi.
- Irrota keruusäiliö laitteesta ja tyhjennä se jokaisen käytön jälkeen. Älä varastoi säiliötä ennen kuin se on täysin tyhjennetty (ruhosta, lehdistä jne.).
- Pese säiliö kerran vuodessa. Irrota säiliö puhaltimesta ja käännä se nurin. Pese säiliö vesiletkulla. Ripusta säiliö kuivumaan ja anna sen kuivua kunnolla ennen kuin käytät sitä uudelleen.



VAROITUS: Jos laite menee tukkoon, pysäytä se ja irrota jatkojohto. Odota, että juoksupyörä pysähtyy ja irrota sitten imuputket. Poista roskat varovasti imuaukosta. Näin vältät juoksupyörästä johtuvan tapaturmavaaran.

Esineen poistaminen ilman sisääntuloa:

1. Irrota imuputket.
2. Poista roskat varovasti imuaukosta ja puhdista ilman sisääntuloalue. Poista juoksupyörästä kaikki roskat.
3. Tarkista, ettei juoksupyörässä ole halkeamia. Jos siinä on halkeamia tai muita vaurioita, älä käytä laitetta. Anna valtuutetun jälleenmyyjän vaihtaa osat. Älä yritä vaihtaa niitä itse.

F

7. Vianmääritys



VAROITUS: Kytke laite aina pois toiminnasta ja irrota jatkojohto ennen alla suositeltujen korjaustoimenpiteiden tekemistä, lukuun ottamatta niitä, jotka vaativat laitteen toimintaa.

Moottorin ja juoksupyörän siipien pyörimisen täytyy olla pysähtynyt, jotta vältetään liikkuvien siipien aiheuttama tapaturmavaara.

Ongelma	Mahdollinen syy	Korjaus
Laite ei toimi.	<ol style="list-style-type: none">1. Kytkin asennossa OFF (0).2. Jatkojohto irti.3. Katkaisin lauennut tai sulake palanut.4. Puhallusputki, kulmaputki ja/tai imuputki asennettu väärin.5. Keruusäiliö täynnä.6. Mekaaninen vika.	<ol style="list-style-type: none">1. Vie kytkin asentoon ON (I).2. Kytke jatkojohto.3. Palauta katkaisin tai sulake.4. Tarkista putkien asennus.5. Tyhjennä keruusäiliö.6. Ota yhteys valtuutettuun jälleenmyyjään.
Laite tärisee epänormaalisti.	<ol style="list-style-type: none">1. Mekaaninen vika	<ol style="list-style-type: none">1. Ota yhteys valtuutettuun jälleenmyyjään.
Juoksupyörä ei pyöri vapaasti.	<ol style="list-style-type: none">1. Roskia ilmanottoalueella.2. Mekaaninen vika.	<ol style="list-style-type: none">1. Puhdista laite. Poista roskat.2. Ota yhteys valtuutettuun jälleenmyyjään.



Mikäli kyseessä on jokin muu toimintahäiriö, ota yhteys GARDENA-huoltoon. Korjauksia saa tehdä vain GARDENA-huolto tai valtuutetut GARDENA-jälleenmyyjät.

8. Tekniset tiedot

Moottori – ottoteho	3000 W max.
Verkköjännite	220 – 240 V
Taajuus	50 Hz
Imuvirtaus	170 l/s
Silppuamissuhde	16:1
Puhallusnopeus	Max. 310 km/h
Paino puhallin/imuri	Max. 4,5 kg
Roskasäiliön tilavuus	45 l
Työpaikkakohtainen melupäästönom inaisarvo	82,6 dB(A), KpA: 3,0 dB(A)
Äänitaso $L_{WA}^{2)}$	Mittaus 99 dB(A) / taattu 102 dB(A)
Käden/käsivarren värinä $a_{vhw}^{1)}$	3,92 ms ² , K: 1,5 ms ²



9. Huolto/Takuu

Takuu:

GARDENA myöntää tälle tuotteelle 2 vuoden takuun (ostopäivästä lähtien). Tämä takuu vastaa kaikista vakavista laitteen vioista, jotka todistettavasti johtuvat materiaali- tai valmistusvirheistä. Harkintamme mukaan toimitamme joko moitteettoman laitteen viallisen tilalle tai korjaamme korvauksetta meille lähetetyn laitteen seuraavin edellytyksin:

- Laitetta on käsitelty asianmukaisesti ja käyttöohjeen suositusten mukaisesti.
- Ostaja tai kukaan muu ulkopuolinen henkilö ei ole yrittänyt korjata laitetta.

Puhallusputki ja imuputket ovat kuluvia osia eivätkä ne kuulu takuunpiiriin.

Tällä valmistajan myöntämällä takuulla ei ole vaikutusta kauppiaseen / myyjään kohdistuviin takuuvaatimuksiin.

Takuutapauksessa lähetä viallinen laite yhdessä ostotositteen kopion ja vian kuvauksen kanssa postimaksu maksettuna takasivulla ilmoitettuun huoltopalveluosoitteeseen.

GARDENA ErgoJet 3000 (EJ3000)



Øversettelse av den originale engelske bruksanvisningen.
Les nøye gjennom bruksanvisningen, og ta hensyn til merknadene som står der. Bruk denne bruksanvisningen til å gjøre deg kjent med produktet og lære om riktig og sikker bruk.



Av hensyn til sikkerheten er det ikke tillatt for barn og ungdom under 16 år, eller personer som ikke har gjort seg kjent med denne bruksanvisningen, å bruke dette produktet. Personer med reduserte fysiske eller mentale ferdigheter kan kun bruke produktet hvis de overvåkes eller instrueres av en ansvarlig person.

z

Innhold:

→ Oppbevar denne bruksanvisningen på et sikkert sted.

1. Bruksområde for GARDENA ErgoJet 3000	90
2. Sikkerhetsinstruksjoner.	91
3. Montering	94
4. Bruk	96
5. Lagring	98
6. Vedlikehold	99
7. Feilsøking	100
8. Tekniske data	101
9. Service/garanti	101

1. Bruksområde for GARDENA ErgoJet 3000

Riktig bruk som blåser:

GARDENA ErgoJet 3000 egner seg til å blåse bort skitt, klippet gress eller lignende fra innkjørsel, fortau, patio osv. og til å blåse klippet gress, strå eller blader i hauger, eller fjerne skitt fra hjørner, rundt sammenføyninger eller mellom steiner og heller.

Riktig bruk som suger:

GARDENA ErgoJet 3000 egner seg til å suge opp tørre materialer, slik som blader, gress, små kvister og papirbiter.

FARE!

Fare for personskade!



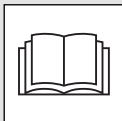
Dette produktet kan være farlig hvis det ikke brukes riktig. Advarslene og sikkerhetsinstruksene må følges for å ivareta sikkerheten og effektiviteten når dette produktet brukes. Brukeren er ansvarlig for å følge advarslene og instruksjonene i denne bruksanvisningen og på produktet. Bruk aldri dette produktet hvis ikke dekslene og skjermene fra produsenten er i riktig posisjon.

2. Sikkerhetsinstruksjoner

→ Vær oppmerksom på sikkerhetsanvisningene på ErgoJet 3000.



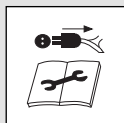
ADVARSEL: Dette produktet kan være farlig! Uforsiktig eller feil bruk kan føre til alvorlige personskader.



Les bruksanvisningen nøye, slik at du er sikker på at du har forstått funksjonene til alle kontrollene.



Må ikke utsettes for regn. Ikke la produktet ligge ute mens det regner.



Slå av! Trekk støpselet ut av stikkkontakten før justering, rengjøring eller hvis kabelen har floket seg eller er skadet.



Bruk av beskyttelsesbriller og hørselsvern anbefales.



Hold tilskuere på avstand.

Generelle advarsler for elektroverktøy



ADVARSEL: Les alle sikkerhetsadvarsler og alle instruksjoner. Hvis du ikke følger advarslene og instruksjonene, kan det føre til elektrisk støt, brann og/eller alvorlig personskade

Ta vare på alle advarsler og instruksjoner for fremtidig referanse. Begrepet "elektroverktøy" i advarslene gjelder for elektriske verktøy som drives fra strømmettet via kabel.

1) Sikkerhet på arbeidsområdet

a) Dette produktet er ikke ment brukt av personer (inkludert barn) med reduserte fysiske, sensoriske eller mentale evner, eller med manglende erfaring og kunnskap, med mindre de er under oppsyn eller har fått instruksjoner angående bruk av produktet av en person som er ansvarlig for deres sikkerhet. Barn skal være under oppsyn for å være sikker på at de ikke leker med produktet. Lokale regulativer kan muligens begrense alderen på operatøren. La aldri barn eller personer som ikke er kjente med disse instruksjonene bruke produktet. Et elektroverktøy er farlig i hendene til personer som ikke har opplæring i å bruke det.

b) Hold barn og tilskuere på avstand når du bruker et elektroverktøy. Hvis du blir distraert får du dårligere kontroll.

c) Ikke blås avfall mot tilskuere. Operatøren eller brukeren er ansvarlig for ulykker eller farer som andre personer eller andres eiendeler utsettes for.

d) Hold arbeidsområdet rent og godt belyst. Rot og dårlig lys øker risikoen for ulykker.

e) Du må ikke bruke elektroverktøy i eksplosive miljøer, for eksempel hvis det er brannfarlig væske, gass eller støv til stede. Elektroverktøy genererer gnister som kan antenne støv eller damp.

2) Elektrisk sikkerhet

a) Støpselet på elektroverktøyet må passe i stikkkontakten. Du må aldri modifisere støpselet på noen måte. Du må ikke bruke noen adapterplugg med et jordet elektroverktøy. Bruk kun en strømforsyning som er i overensstemmelse med spenningen som er oppgitt på produktets typeskilt. Du må under ingen omstendigheter koble til en jordleder til noen del av produktet. Når støpselet/pluggen ikke er modifisert og stikkkontakten passer vil det redusere faren for elektrisk støt.

b) Unngå kroppskontakt med gjenstander som er jordet, for eksempel rør, radiatorer, komfyrer og kjøleskap. Det er større fare for elektrisk støt hvis kroppen din er jordet.

c) Ikke utsett elektroverktøy for regn eller annen form for væske. Hvis det kommer vann inn i et elektroverktøy, øker faren for elektrisk støt.

d) Vær forsiktig med kabelen. Du må aldri bruke kabelen til å bære eller trekke elektroverktøyet, eller holde i kabelen når du trekker støpselet ut fra stikkkontakten. Hold kabelen unna varme, olje, skarpe kanter og bevegelige deler. Kontroller kabelen for skade før bruk. Skift kabelen hvis den viser tegn til skade eller aldring. Produktet må ikke brukes hvis den elektriske ledningen er skadet eller slitt. Hvis kabelen er kuttet eller isolasjonen er skadet

N

må strømmen øyeblikkelig kobles fra. Ikke rør den elektriske kabelen før strømmen er koplet fra. Ikke reparer en kuttet eller skadet ledning, skift den ut med en ny.

En skadet eller sammenfiltret kabel øker faren for elektrisk støt.

e) Den elektriske kabelen må ikke være sammenkveilet. *En sammenkveilet kabel kan bli overopphetet og redusere produktets effektivitet. Pass på at det ikke blir knekk på kabelen når du kveiler den opp.*

f) Når du bruker et elektroverktøy utendørs, bruk en forlengelseskabel som er egnet for utendørs bruk, og som er utstyrt med en kontakt i samsvar med IEC 60320-2-3.

Bruk av kabel for utendørs bruk reduserer faren for elektrisk støt.

g) Hvis bruk av et elektroverktøy på et fuktig sted ikke er til å unngå, bør det være koblet til en strømkrets som er beskyttet av jordfeilbryter. Vi anbefaler å bruke en feilstrømbryter med en merkefeilstrom på ≤ 30 mA. Selv med en reststrømanordning installert kan det ikke garanteres 100% sikkerhet, og trygge arbeidsrutiner må følges til enhver tid. Sjekk din reststrømanordning hver gang du bruker den. *Bruk av jordfeilbryter reduserer faren for elektrisk støt.*

3) Personlig sikkerhet

a) Vær årvåken, se hva du gjør, og bruk sunn fornuft når du arbeider med elektroverktøy. Du må ikke bruke elektroverktøy hvis du er trøtt eller påvirket av narkotika, alkohol eller medikamenter. *Et øyeblikks uoppmerksomhet når du bruker elektroverktøy kan føre til alvorlig personskade.*

b) Bruk personlig beskyttelsesutstyr. Bruk alltid vernebriller og hørselsvern.

For å forhindre irritasjon fra støv, anbefaler vi bruk av beskyttelsesmaske.

Beskyttelsesutstyr som vernebriller, hørselsvern, støvmaske, sklisiske sko og hjelm når forholdene tilsier det vil gi færre personskader.

c) Forebygg utilsiktet starting. Kontroller at bryteren er i av-posisjon før du kobler verktøyet til en strømkilde og før du løfter opp/bærer verktøyet. *Hvis du bærer elektroverktøy med fingeren på bryteren eller kobler strøm til verktøy som står på, øker faren for ulykker.*

d) Ikke strekk/bøy deg for langt. Stå støtt og hold god balanse til enhver tid. I bakker må du være ekstra omhyggelig med fotfestet og bruke skotøy som ikke sklir. Ikke gå baklengs når du klipper, du kan snuble og risikere å få føttene under klipperen. Du må kun gå,

aldri løpe. Du må ikke bruke produktet mens du står i stige. *Dette gir bedre kontroll over elektroverktøyet i uventede situasjoner.*

e) Bruk riktige klær. Ha alltid på deg egnet arbeidstøy, hansker og vernesko. Ikke bruk løse klær eller smykker. Hold håret, klærne og hanskene unna bevegelige deler. *Løse klær, smykker eller langt hår kan henge seg fast i deler som beveger seg.*

4) Bruk og vedlikehold av elektroverktøy

a) Apparatet må kun brukes på den måten og til de formål som er beskrevet i denne bruksanvisningen. Sørg for at ledningen alltid føres på baksiden, unna produktet. Ikke bruk kraft på elektroverktøyet. Bruk riktig verktøy til den aktuelle oppgaven. *Det riktige elektroverktøyet vil gjøre jobben bedre og sikrere i den hastigheten det er konstruert for å arbeide med.*

b) Kontroller alltid at produktet er i sikker stand før bruk. Du må ikke bruke elektroverktøyet hvis bryteren ikke slår det på og av. Vit alltid hvordan du raskt kan slå av apparatet i en nødsituasjon.

Ethvert elektroverktøy som ikke kan styres med bryteren er farlig og må repareres.

c) Viften fortsetter å rotere etter at produktet er slått av. *Motoren må være slått av og viftebladet være helt stanset for å unngå skade fra de roterende bladene.*

d) Koble produktet fra strømforsyningen:

- før du tar av eller bytter oppsamlingsposen
- hver gang du for kortere eller lengre tid forlater apparatet uten tilsyn
- før du fjerner en blokkering
- før du kontrollerer, rengjør eller arbeider på apparatet
- dersom produktet begynner å vibrere unormalt (Kontroller produktet umiddelbart. Kraftig vibrasjon kan føre til personskade.)
- før du overlater produktet til en annen person.

e) Oppbevar elektroverktøy utilgjengelig for barn, og ikke la personer som ikke er kjent med verktøyet og disse instruksjonene betjene elektroverktøyet.

Et elektroverktøy er farlig i hendene til personer som ikke har opplæring i å bruke det.

f) Vedlikehold av elektroverktøy. Kontroller for feil innretning av festende eller bevegelige deler, brudd på deler eller andre tilstander som kan påvirke elektroverktøyet funksjon. Hvis elektroverktøyet er skadet, må det repareres før bruk. Hold alle inntak fri for rusk. *Mange ulykker skyldes dårlig vedlikeholdt elektroverktøy.*

g) Bruk elektroverktøyet og tilbehøret i samsvar med disse instruksjonene, og med arbeidsforholdene og arbeidet som skal utføres. Bruk kun produktet i dagslys eller med god belysning.

Bruk av elektroverktøy til andre oppgaver enn det er laget for kan føre til farlige situasjoner.

5) Vedlikehold og lagring

La en kvalifisert tekniker/reparatør utføre service, og gjøre eventuelle utskiftninger kun med identiske reservedeler. *Dette vil sikre at elektroverktøyet sikkerhet opprettholdes.*

- Pass på at alle muttere, bolter og skruer er godt strammet, slik at apparatet alltid er i sikker driftsmessig stand.
- Av sikkerhetsgrunner bør du alltid skifte ut skadde eller slitte deler umiddelbart.
- Bruk kun originale reservedeler og tilbehør.
- Kontroller oppsamlingsposen regelmessig. Hvis oppsamlingsposen blir slitt eller skadet, må den skiftes.
- Lagre apparatet på kjølig og tørt sted der den er utilgjengelig for barn. Må ikke lagres utendørs.

Sikkerhetsadvarsler for blåser

• Kontroller arbeidsområdet før du bruker apparatet.

Fjern alt rusk og harde gjenstander, slik som stein, glass ståltråd osv., som kan sprette tilbake, bli kastet rundt eller på annen måte forårsake skader på personer eller gjenstander under bruk.

• Bruk aldri apparatet uten riktig utstyr påmontert.

Når apparatet brukes som blåser, må et blåserør alltid være påmontert. Bruk kun anbefalt tilbehør for å forebygge personskade.

• Ikke bruk blåseren i nærheten av bål, ildsted, grill, askebege e-l.
Riktig bruk av blåseren vil forebygge brannfare.

• Plasser aldri noen gjenstander inni blåserøret. Blås alltid rusket bort fra mennesker, dyr, glass og massive gjenstander som trær, biler, vegger osv.

Luftstrålen kan føre til at steiner, jord eller pinner blir slynget ut eller spretter tilbake og kan skade mennesker eller dyr, knuse glass eller føre til andre skader.

• Må aldri brukes til spredning av kjemikalier, gjødsel eller andre stoffer.

Dette er for å unngå spredning av giftig materiale.

Sikkerhetsadvarsler for suger

• Stopp motoren og koble fra forlengelseska-belen før du åpner luken til luftinntaket eller forsøker å sette inn eller fjerne sugerørene.
Motoren må være slått av og viftebladene være helt stanset for å unngå skade fra de roterende bladene.

• Kontroller arbeidsområdet før du bruker apparatet.

Harde gjenstander kan kastes gjennom oppsamlingsposen eller kabinettet og bli farlige missiler som kan forårsake alvorlig personskade på brukeren eller andre.

• Du må ikke suge inn steiner, grus, metall, knust glass e.l.

Riktig bruk av produktet vil redusere risikoen for personskade og/eller skade på produktet.

• Du må ikke forsøke å suge inn vann eller andre væsker.

Hvis det kommer vann eller andre væsker inn i et elektroverktøy, øker faren for elektrisk støt.

• Bruk aldri apparatet uten riktig utstyr påmontert.

Når sugefunksjonen brukes, må sugerørene og oppsamlingsposen alltid være installert. Kontroller at oppsamlingsposen er helt lukket når apparatet går for å unngå at partikler slynges ut. Bruk kun anbefalt tilbehør.

• Du må ikke suge opp brukte fyrstikker, sigarer, sigaretter eller aske fra ildsted, grill, bål osv.

Unngå situasjoner som kan antenne oppsamlingsposen. For å unngå spredning av ild, må du ikke bruke blåseren i nærheten av løv- eller buskbranner, ildsteder, griller, askebegre osv.

• Bruk alltid skulderstroppen når du bruker sugefunksjonen.

Dette vil bidra til at du holder kontroll over elektroverktøyet.

• Kontroller luftinntaksåpningene, vinkelrøret og sugerørene ofte, og alltid etter at apparatet er stoppet og koblet fra strømkilden.

Hold luftinntak og rør frie for rusk som kan samle seg opp og blokkere luftstrømmen. Må ikke brukes hvis noen av åpningene er blokkert. Holdes fri for støv, lo, hår og annet som kan redusere luftstrømmen.

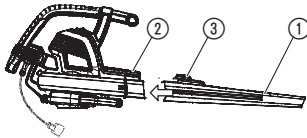
3. Montering



ADVARSEL: Stans apparatet og koble fra forlengelseskabelen før du åpner innsugsdekelet eller forsøker å sette på eller ta av blåserøret eller sugerørene.

Motoren må være slått av og viftebladene være helt stanset for å unngå skade fra de roterende bladene.

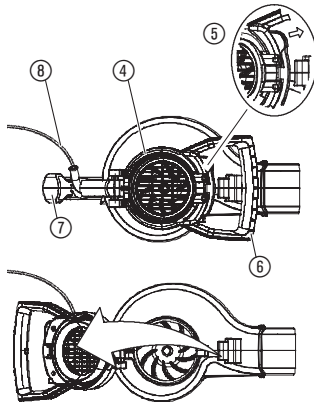
Montere blåserøret:



1. Rett inn sporene på blåserøret ① etter sporene på blåserutløpet ②.
2. Skyv blåserøret inn på blåserutløpet slik at det klikker på plass (røret er festet til blåseren med frigjøringsknappen ③).
3. Når du skal ta av blåserøret, trykk på frigjøringsknappen ③ mens du trekker i røret.

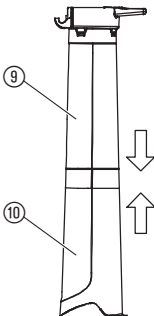
MERK: En sikkerhetsbryter vil hindre apparatet fra å starte hvis blåserøret ikke er riktig installert.

Montere sugerørene:



1. Åpne inntaksdekelet ④ ved å frigjøre låsen ⑤ som vist, og trekke opp hjelpehåndtaket for suging ⑥.

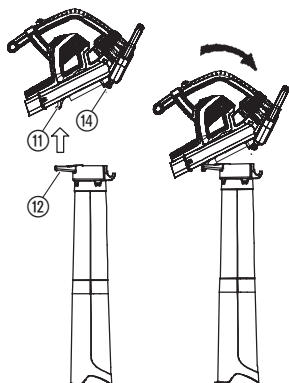
2. La låsen klikke på plass i det bakre håndtaket på blåseren ⑦. Sørg for at strømkabelen ⑧ er fri.



MERK: Det er 2 sugerør, ett øvre rør ⑨ og ett nedre rør ⑩.

Det øvre røret har et hengsel og kroker i den ene enden og er rett avkuttet i begge ender. Det øvre røret festes til blåserenheten. Det nedre røret har en buet ende som du retter mot bakken ved bruk som suger. Det nedre røret festes til det øvre røret.

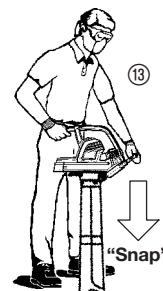
3. Når du skal feste det nedre sugerøret ⑩ til det øvre sugerøret ⑨, må du først rette inn sømmene på de to rørene etter hverandre. Trykk deretter de to rørene sammen til det nedre røret sitter godt fast i det øvre røret.



4. Sett hengselet ⑫ på det øvre røret inn i kroken ⑪ på undersiden av apparatet.

5. Bruk bakken som støtte ⑬, og vipp blåseren slik at røret klikker på plass i holderne ⑭ på blåseren.

MERK: En sikkerhetsbryter vil hindre apparatet fra å starte hvis sugerørene ikke er riktig installert.

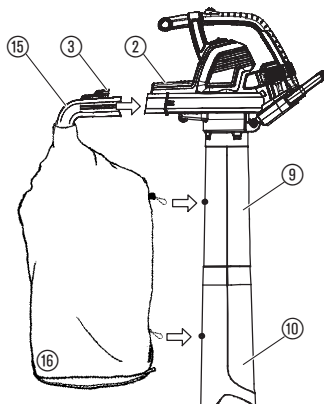


“Klikk”

“Snap”



Feste oppsamlingsposen:



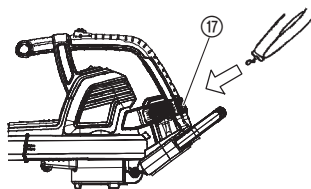
1. Rett inn sporene på vinkelrøret ⑮ etter sporene på blåserutløpet ②.

2. Skyv vinkelrøret inn på blåserutgangen til det klikker på plass, og vinkelrøret holdes på plass av frigjøringsknappen ③ for røret.

3. Hekt oppsamlingsposen ⑮ på løkkene på det øvre ⑨ og det nedre sugerøret ⑩.

MERK: En sikkerhetsbryter vil hindre apparatet fra å starte hvis vinkelrøret ikke er riktig installert.

Feste skulderstroppen:



For ekstra støtte når apparatet brukes som suger, følger det med en skulderstropp. Fest stroppen til apparatet før bruk. Hekt kroken inn på holderen ⑰.

Endre apparatet fra suger til blåser:

1. Stopp apparatet og koble fra forlengelseskabelen.
2. Ta av vinkelrøret og oppsamlingsposen.
3. Ta av sugerørene ved å frigjøre låsen på dekselet for sugeinntaket og rotere dekselet inntil rørene er frigjort fra låsene på holderne.
4. Lukk inntaksdexelet og forsikre deg om at det er låst på plass.
5. Monter blåserøret på apparatet igjen. Se FESTE BLÅSERØRET for instruksjoner om hvordan denne delen installeres.

MERK: En sikkerhetsbryter vil hindre apparatet fra å starte hvis inntaksdexelet ikke er låst skikkelig på plass.

N

4. Bruk



ADVARSEL: Bruk ikke apparatet uten at rørene og oppsamlingsposen er riktig montert, for å unngå flygende rusk og/eller kontakt med viftebladet, som kan føre til alvorlig personskade.

Bruk alltid hansker og beskyttelsesbriller for å hindre at steiner eller rusk blåser eller spretter tilbake inn i øynene og ansiktet, siden det kan føre til blindhet eller annen alvorlig personskade.

Kabler:

Bruk kun strømkabel med 1,00 mm² tverrsnitt og maksimalt 40 meter lengde.

Maksimal effekt:

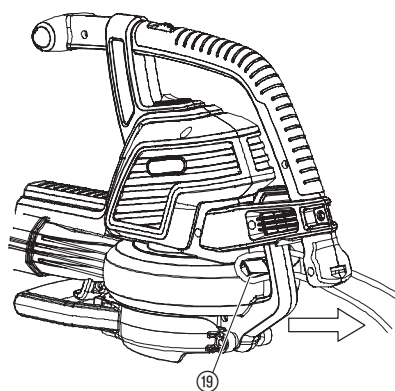
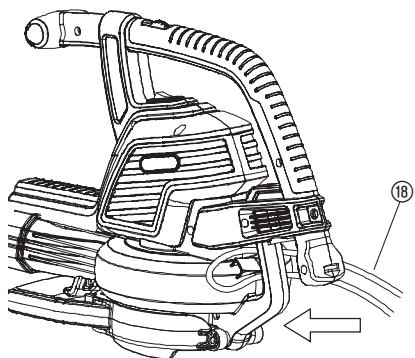
Kabel med 1,00 mm² tverrsnitt
3000 W

Strømkabler og forlengelseskabler kan kjøpes fra et lokalt godkjent servicesenter. Bruk kun forlengelseskabel som er laget for utendørs bruk.

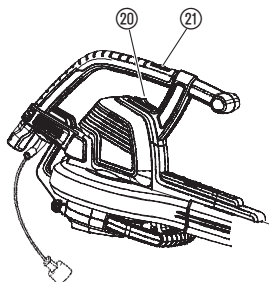
Koble til apparatet – kabelås/forlengelseskabler:

Legg kabelen ⑱ i en løkke inn i kabellåsen ⑲.

Dette hindrer at strømkabelen kobles fra ved et uhell.
Koble den deretter til strømkabelen.



Starte blåseren:



Slå blåseren på:

Sett AV/PÅ-bryteren ⑳ til på-posisjon (I) for å slå apparatet på.

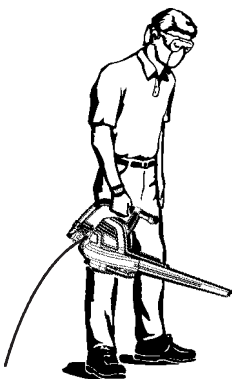
MERK: Motorhastigheten kan økes og reduseres med den trinnløse hastighetskontrollen ㉑.

FORSIKTIG: For ikke å skade apparatet, må du kun bruke den trinnløse hastighetskontrollen i blåsemodus. DU MÅ IKKE forsøke å bruke den trinnløse hastighetskontrollen i sugemodus. Lavere hastighet ved bruk av sugefunksjon kan føre til at risk og skitt samler seg opp slik at motoren og apparatet stopper.

Slå blåseren av:

Når du skal stoppe apparatet, sett AV/PÅ-bryteren ⑳ til AV-posisjon (0).

Arbeidsposisjoner:



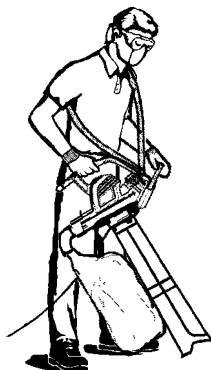
Blåsermodus

Bruk apparatet som blåser til å blåse bort skitt, klippet gress eller lignende fra innkjørsel, fortau, patio osv. og til å blåse klippet gress, strå eller blader i hauger, eller fjerne skitt fra hjørner, rundt sammenføyninger eller mellom steiner og heller.

Du kan bruke den trinnløse hastighetskontrollen til å øke eller redusere motorhastigheten når apparatet brukes som blåser. Styr luftstrømmen ved å rette blåserøret ned eller til en av sidene.

Blås alltid bort fra faste gjenstander, slik som fortauskanter, store steiner, kjøretøy og gjerder.

Rengjør hjørner ved å starte i hjørnet og bevege deg utover. Dette hindrer oppsamling av rusk som kan fyke opp i ansiktet ditt. Vær forsiktig når du arbeider i nærheten av planter. Luftrykket kan skade planter.



Sugemodus

Bruk apparatet til oppsuging av tørt materiale, slik som blader, gress, små kvister og papirbiter.

For best resultat med sugefunksjonen bør motoren gå med full hastighet.

Beveg apparatet frem og tilbake over materialet du skal suge opp. Kjør aldri apparatet inn i en haug med rusk, siden det kan føre til at apparatet tilstoppes.

Det beste resultatet oppnås når sugerøret holdes et par cm over bakken.



ADVARSEL: Hvis apparatet tilstoppes, må du stoppe det og koble fra forlengelseskabelen. Vent til viftebladet har stanset helt, og ta deretter av sugerørene. Før hånden forsiktig inn i sugeåpningen, og fjern rusket som blokkerer apparatet.

Dette reduserer faren for personskade fra viftebladet.



5. Lagring

Lagring:

Ved lagring skal apparatet alltid være frakoblet strøm og utilgjengelig for barn.

1. Slå av apparatet og koble det fra strømmettet.
2. La motoren avkjøle seg før lagring eller transport.
3. Lagre apparatet med alle skjermer på plass. Plasser apparatet slik at ingen skarpe gjenstander kan føre til skade.

Overvintring:

Klargjør apparatet for lagring ved slutten av sesongen eller hvis det ikke skal brukes på 30 dager eller mer.

Hvis blåseren skal lagres for en periode:

1. Slå av apparatet og koble det fra strømmettet.
2. Rengjør hele apparatet dersom det skal lagres for en lengre periode.
3. Åpne innsugingsdekselet, og fjern alt skitt, gress eller rusk som har samlet seg. Kontroller blåseren og alle rørene. Lukk dekselet og forsikre deg om at det er låst på plass.
4. Bruk en myk børste til å rengjøre luftåpningene og luftinntaket for rester og partikler. Du må ikke bruke vann.
5. Lagre apparatet og forlengelseskabelen på et sted med god ventilasjon og om mulig tildekket, slik at det ikke samler seg støv og rusk på det. Må ikke tildekkes med plast. Plast puster ikke og kan derfor føre til at det dannes kondens og dermed rust og korrosjon.
6. Kontroller hele apparatet for løse skruer. Skift ut alle deler som er skadet, slitt eller ødelagt.
7. Ta av røret/rørene for enklere lagring.

Kassering:

(i henhold til EU-direktiv 2002/96/EC)



Dette produktet må ikke kasseres som vanlig husholdningsavfall. Det må kasseres i henhold til gjeldende lover for miljøvern og avfallsbehandling.

6. Vedlikehold



ADVARSEL: Stopp apparatet og koble fra forlengelseskabelen før du utfører noen justeringer, skifter tilbehør eller utfører vedlikehold.

Slike forebyggende sikkerhetstiltak reduserer faren for å starte elektroverktøyet ved et uhell.

FØR HVER BRUK

Se etter løse festemidler eller andre deler:

Pass på at alle muttere, bolter og skruer er godt strammet, slik at apparatet alltid er i sikker driftsmessig stand. Sørg for at alle deler monteres riktig.

- Innsugingsdeksel
- Blåserør
- Sugerør
- Oppsamlingspose

Se etter skadde eller slitte deler:

Kontakt et autorisert serviceverksted hvis du skal skifte ut skadde eller slitte deler.

- AV/PÅ-bryter – Forsikre deg om at bryteren fungerer som den skal ved å sette den i stillingen AV (OFF). Forsikre deg om at motoren stopper. Slå deretter motoren på igjen og fortsett.
- Innsugingsdeksel – Bruk ikke apparatet dersom innsugingsdekslet ikke smekker skikkelig igjen eller hvis det er skadet på annen måte.

ETTER HVER BRUK

Kontroller og rengjør apparatet og etikettene:

- Etter hver bruk må du kontrollere hele apparatet for å se at ingen deler er løse eller skadet. Rengjør apparatet med en fuktig klut.
- Tørk av apparatet med en ren og tørr klut.

Rengjør oppsamlingsposen:

VIKTIG: OPPSAMLINGSPOSEN MÅ TØMMES SKIKKELIG.

- Du må tømme oppsamlingsposen ordentlig og vedlikeholde den, for å holde den i god stand og hindre at luftstrømmen blokkeres.
- Fjern oppsamlingsposen fra apparatet og tøm den etter hver bruk. Sett ikke posen til lagring uten at du har tømt den helt for innhold (gress, løv osv.).
- Vask posen én gang i året. Fjern posen fra blåseren og vring den. Vask posen med en vannslange. Heng opp posen og la den tørke helt før du bruker den igjen.



ADVARSEL: Hvis apparatet tilstoppes, må du stoppe det og koble fra forlengelseskabelen. Vent til viftebladet har stanset helt, og ta deretter av sugerørene. Før hånden forsiktig inn i sugeåpningen, og fjern rusket som blokkerer apparatet.

Dette reduserer faren for personskade fra viftebladet.

Fjerne en gjenstand fra luftinntaket:

1. Ta av sugerørene.
2. Før hånden forsiktig inn i sugeåpningen, og fjern alle fremmedlegemer fra luftinntaksområdet. Fjern alt rusk fra viftebladet.
3. Kontroller at det ikke er sprekker i viftebladet. Hvis bladet har sprekker eller er skadet, må du ikke bruke apparatet. La en autorisert serviceforhandler skifte deler ved behov. Du må ikke forsøke å skifte dem selv.

N

7. Feilsøking



ADVARSEL: Du må alltid stoppe apparatet og koble fra forlengelseskabelen før du utfører noen av kontrollene under, bortsett fra de som skal utføres når apparatet er i gang.

Motoren må være slått av og viftebladene være helt stanset for å unngå skade fra de roterende bladene.

Problem	Mulig årsak	Løsning
Apparatet virker ikke.	<ol style="list-style-type: none">1. Bryter i AV-stilling (0).2. Forlengelseskabel frakoblet.3. Sikringsbryter utløst eller sikring gått.4. Blåserør, vinkelrør og/eller sugerør ikke riktig installert.5. Oppsamlingsposen er full.6. Mekanisk feil.	<ol style="list-style-type: none">1. Sett bryteren i PÅ-posisjon (I).2. Koble til forlengelseskabelen.3. Tilbakestill krets-bryteren eller skift sikringen.4. Kontroller at rørene er riktig installert.5. Tøm oppsamlingsposen.6. Kontakt din autoriserte serviceforhandler.
Apparatet vibrerer for mye.	<ol style="list-style-type: none">1. Mekanisk feil	<ol style="list-style-type: none">1. Kontakt din autoriserte serviceforhandler.
Viftebladet roterer ikke fritt.	<ol style="list-style-type: none">1. Rusk og skitt i luftinntaksområdet.2. Mekanisk feil.	<ol style="list-style-type: none">1. Rengjør apparatet. Fjern alt rusk.2. Kontakt din autoriserte serviceforhandler.



For andre feil, vennligst kontakt en serviceavdeling for GARDENA. Reparasjoner må utføres av en GARDENA serviceavdeling eller en spesialistforhandler som er autorisert av GARDENA.

8. Tekniske data

Motor – strømforbruk	3000 W maks.
Spenning i strømnett	220 – 240 V
Frekvens	50 Hz
Luftstrøm ved suging	170 l/s
Komprimering	16:1
Blåsehastighet	Maks. 310 km/t
Vekt blåser/suger	Maks. 4,5 kg
Oppsamlingsposens kapasitet	45 l
Arbeidsplassrelatert lydtryknivå	82,6 dB(A), KpA: 3,0 dB(A)
Støynivå $L_{WA}^{2)}$	Målt 99 dB(A) / garantert 102 dB(A)
Hånd-/armvibrasjon $a_{vhw}^{1)}$	3,92 ms ² , K: 1,5 ms ²

N

9. Service/garanti

Garanti:

GARDENA yter 2 års garanti for dette produktet (fra kjøpsdato). Denne garantiytelsen gjelder for alle vesentlige mangler på redskapet som påviselig kan tilbakeføres til material- eller fabrikkasjonsfeil. Den skjer ved å skifte det ut med et feilfritt redskap eller ved gratis reparasjon av det innsendte redskapet etter vårt valg, hvis følgende forutsetninger er gitt:

- Redskapet ble behandlet sakkyndig og ifølge anbefalingene i bruksanvisningen.
- Verken kjøperen eller en tredje person har forsøkt å reparere redskapet.

Blåserøret og sugerøret er slidedeler som ikke dekkes av garantien. Denne produsentgarantien berører ikke garantikravene som består overfor orhandleren/selgeren.

I garantifallet ber vi om å sende det defekte redskapet sammen med en kopi av kjøpsbeviset og en feilbeskrivelse frankert til serviceadressen som er angitt på baksiden.

GARDENA ErgoJet 3000 (EJ3000)



Questa è la traduzione dal testo originale inglese delle istruzioni per l'uso.

Prima di mettere in uso il soffiatore, si raccomanda di leggere attentamente le istruzioni e di seguire le avvertenze riportate. Si imparerà così a conoscere il prodotto e ad usarlo correttamente.



Per motivi di sicurezza i bambini, i giovani sotto i 16 anni e tutti coloro che non hanno preso visione delle istruzioni non devono utilizzare questo prodotto. Per motivi di sicurezza le persone con capacità fisiche o mentali ridotte devono utilizzare il prodotto solo sotto la supervisione di un responsabile.

→ Conservare le istruzioni in un luogo sicuro.

Indice:

1. Modalità d'impiego del GARDENA ErgoJet 3000.	102
2. Norme di sicurezza	103
3. Montaggio.	107
4. Utilizzo	109
5. Conservazione	111
6. Manutenzione	112
7. Anomalie di funzionamento	113
8. Dati tecnici	114
9. Assistenza/Garanzia	114

1. Modalità d'impiego del GARDENA ErgoJet 3000

Uso corretto come soffiatore:

L'ErgoJet 3000 è adatto per essere usato come soffiatore per spazzare detriti o tagli d'erba da viali di accesso, marciapiedi, patii ecc. e per ammucchiare erba tagliata, paglia o foglie, oppure per rimuovere detriti da angoli, spigoli o fessure tra mattoni.

Uso corretto come aspiratore:

Utilizzare GARDENA ErgoJet 3000 come aspiratore per raccogliere materiali secchi quali foglie, erba, ramoscelli e pezzi di carta.

PERICOLO!
Rischio di lesioni
personali!



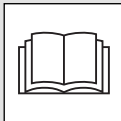
Questo prodotto può essere pericoloso se non viene utilizzato in modo conforme. Le avvertenze e le istruzioni di sicurezza contenute in questo manuale devono essere seguite per garantire un utilizzo efficiente e sicuro del prodotto. L'operatore è tenuto a seguire le avvertenze e le istruzioni riportate nel manuale e sull'attrezzo. Non utilizzare mai l'attrezzo quando i dispositivi di protezione del costruttore non sono in posizione corretta.

2. Norme di sicurezza

→ Attenersi alle avvertenze d'uso indicate dai simboli di sicurezza presenti sull'ErgoJet 3000.



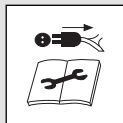
AVVERTENZA: Questo attrezzo può essere pericoloso! Se utilizzato in modo sbagliato o improprio può provocare lesioni gravi.



Leggere le istruzioni d'uso con attenzione, per essere certi di comprendere il funzionamento di tutti i comandi.



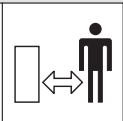
Non esporre alla pioggia. Non lasciare il prodotto all'aperto quando piove.



Spegnere l'attrezzo! Togliere la spina dalla presa di corrente prima di effettuare operazioni di regolazione o pulizia, oppure se il cavo è impigliato o danneggiato.



Si consiglia di utilizzare protezioni per gli occhi e per le orecchie.



Tenere lontano persone e animali dalla zona di lavoro.

Avvertenze di sicurezza generali relative agli utensili elettrici



AVVERTENZA: Leggere tutte le avvertenze di sicurezza e le istruzioni.

La mancata osservanza delle avvertenze e delle istruzioni può dare luogo a scosse elettriche, incendi e/o gravi lesioni.

Conservare tutte le avvertenze e le istruzioni per future consultazioni.

Il termine "utensile elettrico" o "elettrotensile" nelle avvertenze si riferisce all'utensile elettrico alimentato da rete (con filo).

1) Sicurezza dell'area di lavoro

a) Questo prodotto non deve essere utilizzato da persone (compresi bambini) con ridotte capacità fisiche, sensoriali o mentali, o con scarsa esperienza e conoscenza, se non sotto la supervisione di una persona responsabile della loro sicurezza o dietro sue istruzioni sull'uso del prodotto. I bambini devono essere supervisionati per impedire che possano giocare con il prodotto. Le normative locali possono limitare l'età dell'operatore. Non consentire mai l'uso del prodotto ai bambini e alle persone che non hanno letto le presenti istruzioni.

Gli elettrotensili sono macchine pericolose quando vengono usati da persone prive della necessaria esperienza.

b) Tenere lontani i bambini ed altre persone durante l'impiego dell'elettrotensile.

Eventuali distrazioni possono comportare la perdita del controllo sull'elettrotensile.

c) Fare attenzione a non mandare i detriti verso i presenti. *L'operatore o l'utente sono responsabili per eventuali incidenti o pericoli causati ad altre persone o ai loro beni.*

d) Tenere la zona di lavoro sempre pulita e ordinata. *Il disordine e le aree di lavoro non illuminate possono essere causa di incidenti.*

e) Evitare di utilizzare l'elettrotensile in ambienti soggetti al rischio di esplosioni o nei quali si trovino liquidi, gas o polveri infiammabili.

Gli elettrotensili producono scintille che possono fare infiammare la polvere o i gas.

2) Sicurezza elettrica

a) La spina per la presa di corrente dovrà essere adatta alla presa. Evitare assolutamente di apportare modifiche alla spina. Non impiegare spine adattatrici assieme ad elettrotensili con collegamento a terra. Utilizzare solo la tensione di alimentazione c.a. indicata sulla targhetta del prodotto. In nessun caso si deve collegare a massa nessuna parte del prodotto.

Le spine non modificate e le prese adatte allo scopo riducono il rischio di scosse elettriche.

b) Evitare il contatto fisico con superfici collegate a terra, come tubi, termosifoni, cucine elettriche e frigoriferi.

Sussiste un maggior rischio di scosse elettriche nel momento in cui il corpo è messo a massa.

c) Custodire l'elettrotensile al riparo dalla pioggia e dall'umidità.

L'eventuale infiltrazione di acqua in un elettrotensile va ad aumentare il rischio di scosse elettriche.

d) Non usare il cavo per scopi diversi da quelli previsti. Non usare mai il cavo per trasportare, appendere l'elettrotensile o per togliere la spina dalla presa di corrente. Non avvicinare il cavo a fonti di calore, olio, spigoli taglienti e neppure a parti della macchina che siano in movimento. Controllare che il cavo sia integro prima di usarlo. Sostituire il cavo se evidenzia segni di danni o di usura. Non usare il ErgoJet se i cavi elettrici sono danneggiati o usurati. Scollegare immediatamente la macchina dalla presa di corrente se si taglia il cavo oppure se il rivestimento isolante è danneggiato. Toccare il cavo elettrico solo dopo aver scollegato la macchina dalla presa di corrente. Non riparare un cavo tagliato o danneggiato, bensì sostituirlo con uno nuovo.

I cavi danneggiati o aggrovigliati aumentano il rischio di scosse elettriche.

e) Il cavo elettrico non deve essere avvolto.

I cavi avvolti possono surriscaldarsi riducendo l'efficienza dell'attrezzo. Avvolgere sempre il cavo con delicatezza, evitando di attorcigliarlo.

f) Per utilizzare un elettrotensile all'esterno, impiegare un cavo di prolunga omologato per l'impiego all'aperto, conformemente alla IEC 60320-2-3.

L'uso di un cavo di prolunga omologato per l'impiego all'aperto riduce il rischio di scosse elettriche.

g) Se non è possibile evitare di impiegare l'elettrotensile in ambienti umidi, utilizzare un interruttore differenziale (salvavita) per proteggere il circuito di alimentazione. Si consiglia di collegarsi ad un interruttore automatico di sicurezza con corrente nominale di dispersione ≤ 30 mA. Anche con l'installazione di un R.C.D. non è possibile garantire una sicurezza totale ed è necessario adottare sempre delle norme di lavoro sicure. Controllare l'interruttore R.C.D. ogni volta che lo usate.

L'utilizzo del salvavita riduce il rischio di scosse elettriche.

3) Sicurezza personale

a) È importante concentrarsi su ciò che si sta facendo e maneggiare con giudizio l'elettrotensile durante le operazioni di lavoro. Non utilizzare l'elettrotensile quando si è stanchi o sotto l'effetto di droghe, bevande alcoliche o medicinali.

Un attimo di distrazione durante l'uso dell'elettrotensile può causare lesioni gravi.

b) Utilizzare sempre dispositivi di protezione individuale. Indossare sempre protezioni per gli occhi e le orecchie. Per evitare che la polvere irrti il viso, si consiglia di usare una maschera.

Indossando dispositivi di protezione individuale come cuffie e tappi per le orecchie, mascherine antipolvere, scarpe con suola antidrucciolo o caschi a seconda del tipo e dell'applicazione dell'elettrotensile, si riduce il rischio di incidenti.

c) Evitare l'accensione involontaria dell'utensile. Prima di inserire la spina nella presa di corrente, raccogliere o trasportare l'elettrotensile assicurarsi che l'interruttore principale sia spento.

Trasportare l'elettrotensile con il dito sull'interruttore o collegare l'elettrotensile acceso all'alimentazione di corrente può provocare incidenti.

d) Mai sopravvalutare la propria capacità di reazione. Avere cura di assumere una posizione sicura e di mantenere sempre l'equilibrio. Sui pendii, prestare un'attenzione ancora maggiore e indossare calzature che non scivolino. Non camminare all'indietro mentre si falcia l'erba in quanto è possibile inciampare. Camminare, mai correre.

Non usare l'attrezzo stando su scale a pioli. In questo modo sarà possibile controllare meglio l'elettrotensile in caso di situazioni impreviste.

e) Indossare vestiti adeguati. Indossare sempre un abbigliamento idoneo, guanti e scarpe robuste. Non indossare vestiti larghi né portare bracciali o catenine. Tenere i capelli, i vestiti e i guanti alla larga dalle parti in movimento.

Indumenti slacciati, bracciali e catene penzolanti e capelli lunghi possono rimanere impigliati nelle parti in movimento.

4) Cura e utilizzo corretto degli elettrotensili

a) Utilizzare l'attrezzo solo nel modo indicato e seguendo le istruzioni descritte nel presente manuale. Tenere sempre il cavo lontano dall'apparecchio e rivolto verso la sua parte posteriore. Non sovraccaricare l'elettrotensile. Per il proprio lavoro, utilizzare esclusivamente l'elettrotensile adatto.

Con un elettrotensile adatto si lavora nel modo migliore e in sicurezza entro i limiti di impiego per i quali è stato progettato.

b) Prima di usarlo, controllare sempre che il Tritafoglie ErgoJet possa essere usato con sicurezza. Non utilizzare mai elettroutensili con interruttori difettosi. In caso di emergenza, è necessario sapere come spegnere l'attrezzo immediatamente.

Un elettroutensile con l'interruttore rotto è pericoloso e deve essere aggiustato.

c) La ventola continua a girare anche dopo che la macchina viene spenta. Il motore deve essere spento e le pale della ventola non devono più girare per evitare possibili danni causati dalle pale in rotazione.

d) Scollegare la macchina dalla presa elettrica:

- prima di staccare o sostituire il sacco di raccolta completamente assemblato;
- prima di lasciare l'attrezzo incustodito per un certo periodo di tempo;
- prima di eliminare un'ostruzione;
- prima di controllare, pulire o lavorare sull'attrezzo;
- se l'attrezzo incomincia a vibrare in maniera anomala. Controllare l'attrezzo immediatamente. Le vibrazioni eccessive possono causare lesioni.
- prima di passare l'attrezzo a un'altra persona.

e) Quando gli elettroutensili non vengono utilizzati, conservarli al di fuori della portata dei bambini e non farli usare a persone inesperte o che non abbiano letto le presenti istruzioni.

Gli elettroutensili sono macchine pericolose quando vengono usati da persone prive della necessaria esperienza.

f) Effettuare la manutenzione dell'elettro-utensile. Verificare che le parti mobili dell'elettro-utensile non siano disallineate o inceppate, che non vi siano parti rotte o danneggiate al punto da compromettere il funzionamento dell'utensile stesso.

Se l'elettro-utensile è danneggiato, farlo riparare prima di usarlo. Assicurarsi che tutti i condotti siano liberi da detriti.

Molti incidenti sono causati da una scarsa manutenzione degli elettroutensili.

g) Utilizzare gli utensili elettrici e gli accessori in conformità alle presenti istruzioni, tenendo sempre presenti le condizioni di lavoro e le operazioni da eseguire. Utilizzare l'attrezzo solo di giorno o in buone condizioni di illuminazione artificiale.

L'impiego di elettroutensili per usi diversi da quelli previsti può dar luogo a situazioni di pericolo.

5) Manutenzione e conservazione

Far riparare l'elettro-utensile solo ed esclusivamente da personale specializzato utilizzando solo pezzi di ricambio originali.

In questo modo viene mantenuta la sicurezza dell'elettro-utensile.

- Verificare che dadi, bulloni e viti siano saldi, in modo che l'attrezzo sia in condizioni operative sicure.
- Per maggiore sicurezza sostituire eventuali parti usurate o danneggiate.
- Utilizzare esclusivamente accessori e pezzi di ricambio originali.
- Ispezionare con regolarità il sacco di raccolta. Sostituirlo qualora sia danneggiato o usurato.
- Conservare l'attrezzo in un locale fresco, asciutto e al di fuori della portata dei bambini. Non conservare l'attrezzo all'aperto.

Avvertenze di sicurezza relative al soffiatore

- **Prima di accendere l'attrezzo, ispezionare l'area nella quale si intende utilizzarlo.**
Togliere tutti i detriti e i corpi solidi quali sassi, vetri, fili metallici ecc. che potrebbero rimbalzare, essere sollevati o altrimenti causare lesioni o danni durante il funzionamento.
- **Non usare mai l'attrezzo senza i corretti accessori montati.** *Quando viene utilizzato come soffiatore, montare sempre il tubo soffiatore. Usare solo gli accessori raccomandati per prevenire possibili lesioni personali.*
- **Non usare il soffiatore nelle vicinanze di fuochi accesi, caminetti, graticole, posacenere.**
Utilizzando correttamente il soffiatore si eviterà di propagare il fuoco.
- **Non inserire mai oggetti nei tubi del soffiatore; indirizzare sempre i detriti lontano da persone, animali, vetri e corpi solidi quali alberi, automobili, pareti ecc.**
La forza dell'aria può infatti scagliare o fare rimbalzare sassi, detriti o sterpi e causare il ferimento di persone o animali, oppure la rottura di vetri o altri danni.
- **Non usare mai l'attrezzo per spargere sostanze chimiche, fertilizzanti o qualsiasi altra sostanza.**
In questo modo si eviterà di diffondere materialit ossici.

Avvertenze di sicurezza relative all'aspiratore

- **Spegner il motore e scollegare il cavo di prolunga prima di aprire il coperchio di entrata dell'aria o tentare di inserire o rimuovere i tubi di aspirazione.**

Il motore deve essere spento e le pale della ventola non devono più girare per evitare possibili danni causati dalle pale in rotazione.

- **Prima di accendere l'attrezzo, ispezionare l'area nella quale si intende utilizzarlo.**

Oggetti solidi possono essere scagliati attraverso il sacco di raccolta o la calotta trasformandosi in pericolosi proiettili in grado di causare gravi lesioni all'operatore o ad altre persone.

- **Non aspirare pietre, ghiaia, pezzi di metallo, vetri rotti ecc.**

Un uso corretto dell'attrezzo riduce la possibilità di lesioni personali e/o danni all'attrezzo stesso.

- **Non tentare di aspirare acqua o altri liquidi.**

L'eventuale infiltrazione di acqua o di altri liquidi in un elettrotensile va ad aumentare il rischio di scosse elettriche.

- **Non usare mai l'attrezzo senza i corretti accessori montati.**

Quando viene utilizzato come aspiratore, montare sempre i tubi di aspirazione e il sacco di raccolta. Durante l'utilizzo dell'attrezzo assicurarsi che il sacco di raccolta sia completamente chiuso per evitare la fuoriuscita improvvisa di detriti. Usare solo gli accessori raccomandati.

- **Non aspirare fiammiferi, sigari, sigarette o cenere da caminetti, graticole, mucchi di rami ecc.**

Evitare le situazioni che possono far incendiare il sacco di raccolta. Per evitare il propagarsi di incendi, non utilizzare l'attrezzo vicino a fuochi di foglie o cespugli, caminetti, barbecue, posacenere ecc.

- **Usare sempre la tracolla quando si utilizza l'aspiratore.**

Questo per meglio mantenere il controllo dell'elettrotensile.

- **Controllare di frequente le aperture di immissione dell'aria, il tubo a gomito e i tubi di aspirazione, sempre con la macchina ferma e l'alimentazione elettrica scollegata.**

Mantenere i fori di ventilazione e i tubi sgombri da detriti che potrebbero accumularsi e limitare il corretto flusso dell'aria.

Non usare la macchina con le aperture ostruite. Tenere la macchina libera di polvere, filacce, capelli e tutto ciò che può ridurre il flusso dell'aria.

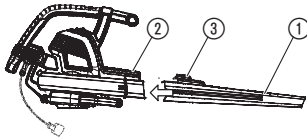
3. Montaggio



AVVERTENZA: Fermare l'attrezzo e scollegare il cavo di prolunga prima di aprire il coperchio di entrata o cercare di inserire o rimuovere il tubo soffiatore o i tubi aspiratori.

Il motore deve essere spento e le pale della ventola non devono più girare per evitare possibili danni causati dalle pale in rotazione.

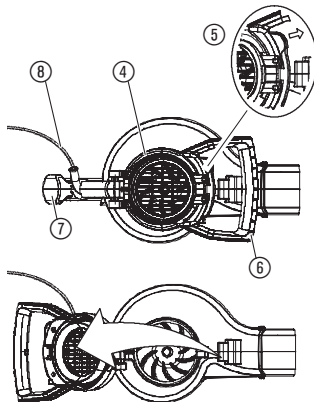
Montaggio del tubo soffiatore:



1. Allineare le scanalature del tubo del soffiatore ① con quelle dell'uscita del soffiatore ②.
2. Spingere il tubo del soffiatore sull'uscita del soffiatore fino a quando non si aggancia (il tubo viene fissato mediante il pulsante di sgancio ③).
3. Per togliere il tubo del soffiatore, premere il pulsante di sgancio ③ e sfilare il tubo.

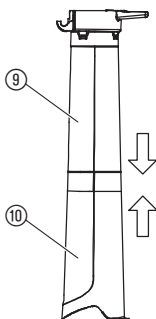
NOTA: Un interruttore di sicurezza impedisce all'attrezzo di avviarsi se il tubo del soffiatore non è montato correttamente.

Montaggio dei tubi di aspirazione:



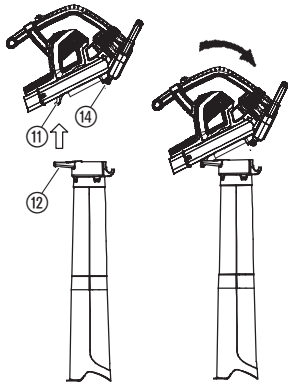
1. Aprire il coperchio di entrata ④ sbloccando il gancio ⑤ come indicato nella figura e tirando la maniglia di supporto ⑥ per l'aspirazione.

2. Il gancio deve essere fatto scattare nella maniglia posteriore del soffiatore ⑦. Assicurarsi che il cavo elettrico ⑧ rimanga libero.



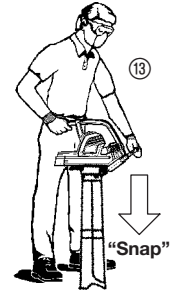
NOTA: Ci sono 2 tubi aspiratori, uno superiore ⑨ e uno inferiore ⑩. Il tubo superiore è dotato di una cerniera e di ganci ad un'estremità ed entrambe le sue estremità sono squadrate. Il tubo superiore si attacca al soffiatore. Il tubo inferiore ha un'estremità ricurva che l'utente punta verso il suolo mentre utilizza l'attrezzo come aspiratore. Il tubo inferiore si attacca a quello superiore.

3. Per attaccare il tubo inferiore ⑩ al tubo superiore ⑨, allineare dapprima le linee di saldatura dei due tubi. Avvicinare quindi i due tubi fino a quando il tubo inferiore non è saldamente fissato in quello superiore.

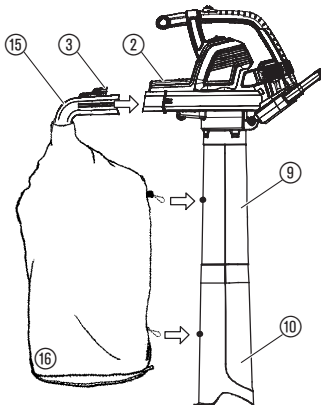


4. Posizionare la cerniera ⑫ del tubo superiore nel gancio ⑪ posto nella parte inferiore dell'attrezzo.
5. Appoggiandosi a terra ⑬, ruotare il soffiatore finché il tubo non scatta nei ganci dei fermi ⑭ del soffiatore.

NOTA: Un interruttore di sicurezza impedisce all'attrezzo di avviarsi se i tubi di aspirazione non sono montati correttamente.



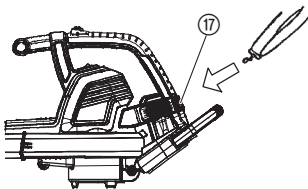
Fissaggio del sacco di raccolta:



1. Allineare le scanalature del tubo a gomito ⑮ con quelle dell'uscita del soffiatore ②.
2. Spingere il tubo del soffiatore sull'uscita del soffiatore fino a quando non si aggancia (il tubo a gomito viene fissato mediante il pulsante di sgancio ③).
3. Agganciare il sacco di raccolta ⑯ agli anelli sul tubo di aspirazione superiore ⑨ e sul tubo di aspirazione inferiore ⑩.

NOTA: Un interruttore di sicurezza impedisce all'attrezzo di avviarsi se il tubo a gomito non è montato correttamente.

Fissaggio della tracolla:



L'attrezzo comprende una tracolla per avere un appoggio supplementare quando lo si utilizza come aspiratore. Fissare la tracolla all'attrezzo prima di utilizzarlo. Inserire il gancio nel fermo ⑰.

Come convertire l'attrezzo da aspiratore a soffiatore:

1. Spegnere l'attrezzo e staccare il cavo di prolunga.
2. Rimuovere il tubo a gomito e il sacco di raccolta.
3. Rimuovere i tubi di aspirazione sbloccando il gancio sul coperchio di entrata dell'aspiratore e ruotando il coperchio finché i tubi non si sganciano dai fermi.
4. Chiudere il coperchio di entrata verificando che sia correttamente agganciato.
5. Reinstallare il tubo soffiatore. Per agganciare il tubo, fare riferimento alle istruzioni PER ATTACCARE IL TUBO DEL SOFFIATORE.

NOTA: Un interruttore di sicurezza impedisce all'attrezzo di avviarsi se il coperchio di entrata non è agganciato correttamente.

4. Utilizzo



AVVERTENZA: Non utilizzare l'attrezzo se i tubi o il sacco di raccolta non sono correttamente inseriti per evitare gravi lesioni causate da detriti volanti e/o dal contatto con la ventola.

Utilizzare sempre guanti e dispositivi di protezione per gli occhi per impedire che sassi o detriti volanti possano colpire gli occhi e il volto, causando cecità o altre gravi lesioni.

Cavi:

Utilizzare solo cavi di sezione 1,00 mm² fino a una lunghezza massima di 40 metri.

Limiti di impiego:

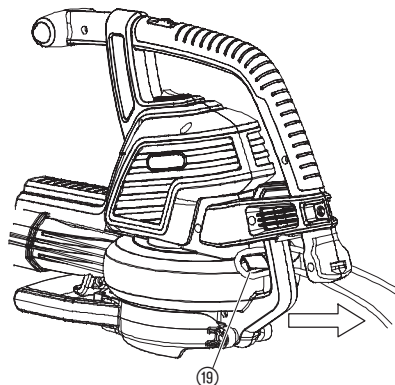
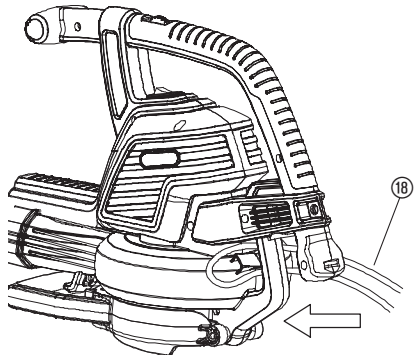
Cavo sezione 1,00 mm²
3000 W

I cavi di rete e le prolunghe sono reperibili presso il proprio centro di assistenza locale. Utilizzare esclusivamente prolunghe per esterni.

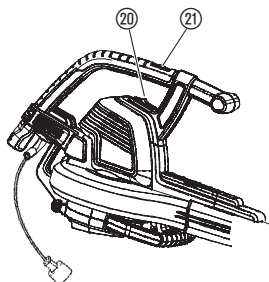
Collegamento dell'attrezzo – ferma cavo/cavi di prolunga:

Avvolgere il cavo di prolunga ⑱ e inserirlo nel ferma cavo ⑲.

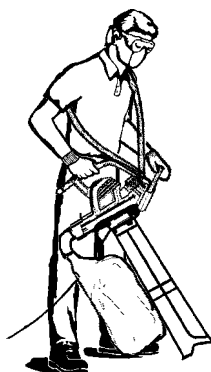
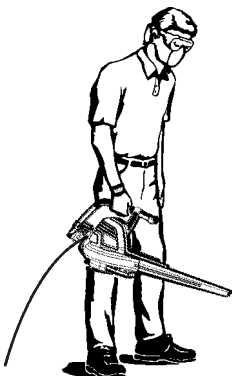
In questo modo si impedisce che il collegamento elettrico possa staccarsi accidentalmente. Collegarlo quindi al cavo di rete.



Avviamento del soffiatore:



Posizioni di lavoro:



Accensione del soffiatore:

Portare l'interruttore principale ON/OFF ⑳ sulla posizione di accensione (I) per accendere la macchina.

NOTA: la velocità del motore può essere aumentata o ridotta utilizzando il variatore di velocità ㉑.

ATTENZIONE: Per evitare di causare danni alla macchina, NON cercare di usare il variatore di velocità durante l'utilizzo nella modalità di soffiatura. NON tentare di usare il variatore di velocità nella modalità di aspirazione. Una bassa velocità di aspirazione potrebbe causare l'accumulo di detriti, con conseguente stallo del motore e avaria della macchina.

Spegnimento del soffiatore:

Per spegnere la macchina, portare l'interruttore principale ON/OFF ㉑ sulla posizione di spegnimento (O).

Modalità di soffiatura

L'attrezzo è adatto per essere usato come soffiatore per spazzare detriti o tagli d'erba da viali di accesso, marciapiedi, patii ecc. e per ammuccchiare erba tagliata, paglia o fogliame, oppure per rimuovere detriti da angoli, spigoli o fessure tra mattoni.

Usare il comando del variatore di velocità per aumentare o ridurre la velocità del motore durante l'utilizzo del soffiatore. Orientare il flusso dell'aria puntando il tubo soffiatore verso il basso o da un lato.

Mantenersi sempre a distanza da ostacoli come marciapiedi, massi, veicoli e staccionate.

Per pulire gli angoli partire dal vertice e muoversi verso l'esterno. In questo modo si evita di ammassare detriti che potrebbero venire sollevati e scagliati sul viso. Fare attenzione quando si lavora nelle vicinanze di piante. La forza dell'aria può danneggiare le piante meno resistenti.

Modalità di aspirazione

Utilizzare l'attrezzo come aspiratore per raccogliere materiali secchi quali foglie, erba, ramoscelli e pezzi di carta.

Per risultati ottimali usare l'aspiratore a velocità elevata.

Passare lentamente e ripetutamente sopra il materiale per aspirarlo. Evitare di infilare l'attrezzo in mucchi di detriti per non intasarlo.

Tenere il tubo dell'aspiratore a circa due-tre cm dal terreno per ottenere il massimo effetto.



AVVERTENZA: Se l'attrezzo si intasa, spegnerlo e scollegarlo dall'alimentazione elettrica. Attendere fino a quando la ventola non ha smesso completamente di girare, quindi togliere i tubi di aspirazione. Con cautela procedere alla pulizia dell'apertura dell'aspiratore rimuovendo l'intasamento. In questo modo si evitano possibili lesioni causate dalla ventola.

5. Conservazione

Conservazione:

Conservare l'attrezzo scollegato dall'alimentazione elettrica, fuori dalla portata dei bambini.

1. Spegnerne l'attrezzo e scollegarlo dall'alimentazione elettrica.
2. Fare raffreddare il motore prima di riporre o trasportare l'attrezzo.
3. Conservare l'attrezzo con tutte le protezioni inserite. Posizionare l'attrezzo in modo che nessun oggetto appuntito possa danneggiarlo accidentalmente.

Conservazione in inverno:

Preparare l'attrezzo prima di riporlo a fine stagione o se si prevede di non utilizzarlo per 30 giorni o più.

Se non si intende utilizzare il soffiatore per un lungo periodo di tempo:

1. Spegnerne l'attrezzo e scollegarlo dall'alimentazione elettrica.
2. Pulire accuratamente tutto l'attrezzo prima di un lungo periodo di inattività.
3. Aprire il coperchio di entrata ed eliminare sporcizia, erba o detriti presenti. Ispezionare il soffiatore e tutti i tubi. Chiudere il coperchio e verificare che sia ben agganciato.
4. Usare una spazzola morbida per pulire i fori di ventilazione e la presa d'aria. Non usare acqua.
5. Conservare l'attrezzo e il relativo cavo in un ambiente ben ventilato e, se possibile, coperto, per evitare l'accumulo di polvere e sporcizia. Non coprire l'attrezzo con plastica. Non coprire l'attrezzo con plastica; la plastica impedisce la traspirazione e può causare la formazione di condensa e quindi di ruggine e corrosione.
6. Verificare che non vi siano viti allentate. Sostituire eventuali parti danneggiate, usurate o rotte.
7. Rimuovere i tubi per facilitare lo stoccaggio.

Smaltimento:

(in conformità alla
Direttiva UE 2002/96/CE)



Questo prodotto non deve essere smaltito assieme ai normali rifiuti domestici.

Deve essere smaltito in conformità alle normative ambientali locali.

6. Manutenzione



AVVERTENZA: Spegner e scollegare il cavo di prolunga prima di eseguire regolazioni, cambiare accessori o effettuare operazioni di manutenzione.

Questa precauzione eviterà che l'elettrotensile possa essere messo in funzione involontariamente.

PRIMA DI OGNI UTILIZZO

Verificare che non vi siano chiusure o parti non fissate:

Verificare che dadi, bulloni e viti siano saldi, in modo che l'attrezzo sia in condizioni operative sicure. Assicurarsi che tutte le parti siano montate correttamente.

- Coperchio entrata
- Tubo soffiatore
- Tubi aspiratore
- Sacco di raccolta

Controllare che non vi siano parti danneggiate o usurate:

Contattare il rivenditore autorizzato per la sostituzione delle parti danneggiate o usurate.

- Interruttore principale ON/OFF – Verificare il corretto funzionamento dell'interruttore portandolo sulla posizione di spegnimento (OFF). Verificare che il motore si arresti, poi avviare nuovamente il motore e continuare.
- Coperchio di entrata – Non utilizzare l'attrezzo se il coperchio di entrata non si aggancia correttamente o se è danneggiato in qualsiasi modo.

DOPO OGNI UTILIZZO

Ispezionare e pulire l'attrezzo e le targhette:

- Dopo ogni utilizzo, controllare che in tutto l'attrezzo non vi siano parti allentate o danneggiate. Pulire l'attrezzo con un panno umido.
- Asciugarlo con un panno asciutto pulito.

Pulire il sacco di raccolta:

IMPORTANTE: IL SACCO DI RACCOLTA DEVE ESSERE SVUOTATO COMPLETAMENTE.

- Per evitare di limitare o ostruire il flusso dell'aria occorre tenere pulito e in buone condizioni il sacco di raccolta.
- Togliere il sacco di raccolta dall'attrezzo e svuotarlo dopo ogni impiego. Non riporre l'attrezzo senza prima avere svuotato il contenuto del sacco (erba, foglie ecc.).
- Lavare il sacco una volta all'anno. Togliere il sacco dal soffiatore e rivoltarlo completamente. Lavare il sacco con un tubo per l'acqua. Appendere il sacco e lasciarlo asciugare completamente prima di riutilizzarlo.



AVVERTENZA: Se l'attrezzo si intasa, spegnerlo e scollegarlo dall'alimentazione elettrica. Attendere fino a quando la ventola non ha smesso completamente di girare, quindi togliere i tubi di aspirazione. Con cautela procedere alla pulizia dell'apertura dell'aspiratore rimuovendo l'intasamento. In questo modo si evitano possibili lesioni causate dalla ventola.

Come togliere un oggetto dal condotto di aspirazione:

1. Rimuovere i tubi dell'aspiratore.
2. Con attenzione passare attraverso l'apertura dell'aspiratore e pulire l'area di aspirazione dell'aria. Togliere tutti i detriti dalla ventola.
3. Verificare che la ventola non sia incrinata. Se la ventola è rotta o danneggiata, non utilizzare l'attrezzo. Fare sostituire la parte dal proprio rivenditore autorizzato. Non cercare di effettuare personalmente operazioni di sostituzione.

7. Anomalie di funzionamento



AVVERTENZA: Fermare l'attrezzo e scollegare il cavo di rete prima di eseguire qualsiasi operazione consigliata nella seguente tabella, ad eccezione di quelle per le quali è richiesto l'azionamento dell'attrezzo. Il motore deve essere spento e le pale della ventola non devono più girare per evitare possibili danni causati dalle pale in rotazione.

Problema	Possibile causa	Intervento
L'attrezzo non funziona.	<ol style="list-style-type: none">1. Interruttore sulla posizione di spegnimento (0).2. Cavo di prolunga scollegato.3. Interruttore di circuito aperto o fusibile bruciato.4. Tubo di aspirazione, tubo a gomito e/o tubo di aspirazione non installato correttamente.5. Sacco di raccolta pieno.6. Guasto meccanico.	<ol style="list-style-type: none">1. Portare l'interruttore sulla posizione di accensione (I).2. Ricollegare il cavo di prolunga.3. Ripristinare l'interruttore di circuito o il fusibile.4. Controllare il montaggio dei tubi.5. Pulire il sacco di raccolta.6. Contattare il proprio rivenditore autorizzato.
Vibrazioni anomale dell'attrezzo.	<ol style="list-style-type: none">1. Guasto meccanico	<ol style="list-style-type: none">1. Contattare il proprio rivenditore autorizzato.
La ventola non gira liberamente.	<ol style="list-style-type: none">1. Detriti nel condotto di aspirazione.2. Guasto meccanico.	<ol style="list-style-type: none">1. Pulire l'attrezzo. Rimuovere eventuali detriti.2. Contattare il proprio rivenditore autorizzato.



In caso di altre anomalie, contattare il Centro di Assistenza Tecnica GARDENA. Le riparazioni devono essere eseguite esclusivamente dai Centri di Assistenza Tecnica GARDENA o dai rivenditori autorizzati GARDENA.

8. Dati tecnici

Potenza motore	3000 W max.
Tensione di rete	220 – 240 V
Frequenza	50 Hz
Flusso di aspirazione	170 l/s
Rapporto di triturazione	16:1
Velocità di soffiatura	Max. 310 km/h
Peso soffiatore/aspiratore	Max. 4,5 kg
Capacità sacco detriti	45 l
Livello pressione sonora sul luogo di lavoro	82,6 dB(A), KpA: 3,0 dB(A)
Livello rumorosità $L_{WA}^{2)}$	Testato 99 dB(A) / Garantito 102 dB(A)
Sollecitazione all'arto $a_{vhw}^{1)}$	3,92 ms ² , K: 1,5 ms ²

9. Assistenza / Garanzia

Assistenza:

In caso di guasto o di anomalia di funzionamento, rivolgersi al Centro Assistenza Tecnica Nazionale, tel. 199.400.169.

Garanzia:

Questo prodotto GARDENA è coperto da garanzia legale (nella Comunità Europea per 24 mesi a partire dalla data di acquisto) relativamente a tutti i difetti sostanziali imputabili a vizi di fabbricazione o di materiale impiegato. Il prodotto in garanzia potrà essere, a nostra discrezione, o sostituito con uno in perfetto stato di funzionamento o riparato gratuitamente qualora vengano osservate le seguenti condizioni:

- il prodotto sia stato adoperato in modo corretto e conforme alle istruzioni e nessun tentativo di riparazione sia stato eseguito dall'acquirente o da terzi
- il prodotto sia stato spedito a spese del mittente direttamente a un centro assistenza GARDENA allegando il documento che attesta l'acquisto (fattura o scontrino fiscale) e una breve descrizione del problema riscontrato.

Il tubo del soffiatore e i tubi di aspirazione sono parti soggette a usura non coperte dalla garanzia.

L'intervento in garanzia non estende in nessun caso il periodo iniziale.

La presente garanzia del produttore non inficia eventuali rivalse nei confronti del negoziante/rivenditore.

GARDENA ErgoJet 3000 (EJ3000)



Traducción del manual de instrucciones original inglés.

Lea con atención el manual de instrucciones y cumpla las notas indicadas. Utilice este manual de instrucciones para familiarizarse con el uso correcto del producto y las instrucciones de seguridad.



Por motivos de seguridad, los niños y adolescentes menores de 16 años, y las personas que no estén familiarizadas con este manual de instrucciones, no deben utilizar el producto.

Las personas con discapacidad física o mental pueden utilizar el producto cuando sean supervisadas por otra persona que se haga responsable.

→ Conserve este manual de instrucciones en un lugar seguro.

Índice:

1. Área de aplicación del soplador GARDENA ErgoJet 3000 . . .	115
2. Instrucciones de seguridad	116
3. Montaje	120
4. Función	122
5. Almacenamiento	124
6. Mantenimiento	125
7. Detección de averías	126
8. Datos técnicos	127
9. Servicio/garantía	127



1. Área de aplicación del soplador GARDENA ErgoJet 3000

Uso correcto como soplador:

El GARDENA ErgoJet 3000 se utiliza como soplador para barrer desechos y hierba cortada en calles, aceras, patios, etc., y para soplar hierba cortada, paja u hojas y acumularlas en montones, o para retirar desechos de rincones, juntas o entre ladrillos.

Uso correcto como aspirador:

El GARDENA ErgoJet 3000 se utiliza como aspirador para recoger materiales secos, como hojas, hierba, ramas pequeñas y trozos de papel.

¡PELIGRO! ¡Riesgo de lesiones!



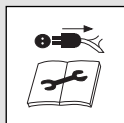
El producto puede ser peligroso si no se utiliza correctamente. Para garantizar el uso seguro y eficaz del producto, respete las advertencias y siga las instrucciones de seguridad. El usuario es responsable de respetar las instrucciones y advertencias indicadas en el producto y en el manual. No utilice el producto sin las defensas suministradas por el fabricante colocadas en su posición correcta.

2. Instrucciones de seguridad

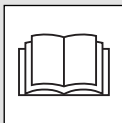
→ Lea las instrucciones de seguridad marcadas en el ErgoJet 3000.



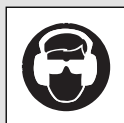
ADVERTENCIA: Esta unidad puede ser peligrosa. El uso imprudente o inadecuado puede causar lesiones graves.



¡Apague el aparato! Extraiga el enchufe de la toma de red antes de limpiar el aparato o si el cable está enredado o dañado.



Lea las instrucciones del usuario con atención para asegurarse de que entiende el funcionamiento de los controles.



Se recomienda el uso de protección para los ojos y los oídos.



No exponga el producto a la lluvia. No deje el producto al aire libre mientras esté lloviendo.



Mantenga alejados a los peatones.

Advertencias de seguridad generales para herramientas eléctricas



ADVERTENCIA: Lea todas las advertencias e instrucciones de seguridad.

Si no se cumplen las advertencias e instrucciones de seguridad, puede producirse una descarga, incendio y/o lesiones graves.

Guarde todas las advertencias e instrucciones para su futura referencia.

El término "herramienta eléctrica" en las advertencias se refiere a su herramienta (con cable) que funciona con alimentación de red.

1) Seguridad del área de trabajo

a) No se tiene previsto que este producto lo utilicen personas (incluye niños) con capacidades físicas, sensoriales o mentales reducidas, o con falta de experiencia y conocimiento, a no ser que una persona responsable de su seguridad les ofrezca supervisión o instrucción. Se deberá supervisar a los niños para asegurar que no juegan con el producto. Las regulaciones locales podrían restringir la edad del operario. No deje nunca a los niños, o personas que no esté familiarizadas con estas instrucciones, usar el artículo.

Las herramientas eléctricas son peligrosas en manos de usuarios inexpertos.

b) Mantenga a los niños y los peatones alejados mientras utiliza la herramienta eléctrica.

Las distracciones pueden causar que pierda el control.

c) Nunca lance los desperdicios en dirección de los espectadores.

El usuario es responsable de los accidentes o situaciones de riesgo que puedan sufrir otras personas o sus bienes.

d) Mantenga el área de trabajo ordenada y bien iluminada. Las áreas no iluminadas y desordenadas multiplican la posibilidad de accidentes.

e) No utilice la herramienta eléctrica en atmósferas explosivas, como en presencia de líquidos, gases o polvo inflamables.

Las herramientas eléctricas crean chispas que pueden incendiar el polvo o los vapores.

2) Seguridad eléctrica

a) El enchufe de la herramienta eléctrica debe ser adecuado para la toma de red. Nunca modifique el enchufe. No utilice enchufes adaptadores con las herramientas eléctricas conectadas a tierra. Utilice sólo la tensión de alimentación CA que se indica en la etiqueta de especificaciones técnicas del producto. En ningún caso debe haber conexión a tierra de parte alguna del producto.

Los enchufes no modificados y las tomas de red adecuadas reducen el riesgo de descarga.

b) Evite el contacto del cuerpo con superficies conectadas a tierra como tubos, radiadores o refrigeradoras.

Hay mayor riesgo de descarga eléctrica cuando el cuerpo está conectado a tierra.

c) No exponga la herramienta eléctrica a lluvia ni humedad.

Si entra agua en la herramienta eléctrica, se incrementa el riesgo de descarga.

d) No utilice el cable negligentemente. Nunca tire del cable para transportar, empujar o desenchufar la herramienta eléctrica. Mantenga el cable alejado del calor, el aceite, bordes afilados y piezas en movimiento. Antes del uso, examine el cable por si está dañado. Sustituya el cable si tiene signos de daños o deterioro. No use el ErgoJet si los cables eléctricos están dañados o desgastados. Desconectar inmediatamente del suministro eléctrico si el cable está cortado, o el aislamiento está dañado. No tocar el cable eléctrico hasta que se haya desconectado el suministro eléctrico. No reparar un cable que tiene un corte o daños. Cambiarlo por uno nuevo. Los cables dañados o enredados incrementan el riesgo de descargas.

e) El cable eléctrico no debe estar bobinado. Los cables bobinados pueden sobrecalentarse y reducen la eficacia del producto. Bobine siempre el cable con cuidado, evitando retorcerlo.

f) Cuando utilice una herramienta eléctrica en exteriores, emplee un cable prolongador equipado con un conector conforme con la norma IEC 60320-2-3.

El uso de un cable adecuado para exteriores reduce el riesgo de descarga eléctrica.

g) Si es inevitable utilizar la herramienta eléctrica en una zona húmeda, emplee un suministro protegido con un dispositivo de corriente residual (RCD). Se recomienda conectar este aparato sólo en una caja de enchufe a la red que esté protegida con un interruptor de corriente de defecto para corriente de defecto nominal de ≤ 30 mA. Incluso con un RCD instalado, no se puede garantizar una seguridad del 100% y deberá seguirse una práctica de trabajo segura en todo momento. Compruebe el RCD siempre que lo utilice. El uso de un RCD reduce el riesgo de descarga eléctrica.

3) Seguridad personal

a) Manténgase alerta, esté atento a lo que hace y emplee el sentido común cuando utilice la herramienta eléctrica. No utilice la herramienta eléctrica si está cansado o ha consumido drogas, alcohol o medicación. Cualquier falta de atención al utilizar herramientas eléctricas puede ser causa de lesiones graves.

b) Utilice equipos de protección personal. Utilice siempre protección para los ojos y los oídos. Para prevenir irritación causada por el polvo, se recomienda el empleo de un protector facial. Los equipos de protección para los ojos y los oídos, las mascarillas antipolvo,

el calzado de seguridad y el casco utilizados en las condiciones adecuadas protegen contra lesiones personales.

c) Evite el encendido no intencionado. Asegúrese de que el interruptor esté en la posición de apagado antes de conectar la herramienta a la red eléctrica o de levantarla y transportarla.

Transportar herramientas eléctricas con el dedo puesto en el interruptor o conectarlas cuando el interruptor está en la posición de encendido puede ser causa de accidentes.

d) No fuerce el alcance de la herramienta eléctrica. Mantenga el equilibrio y la posición de los pies. En las cuestas, tenga cuidado con sus pies y lleve zapatos antideslizantes. No caminar hacia atrás al segar, usted puede resbalar. Ande, nunca corra. No se suba a escaleras mientras utiliza este producto.

Esto permite un mejor control de la herramienta eléctrica en situaciones imprevistas.

e) Utilice una indumentaria adecuada. Utilice siempre ropa adecuada, guantes y calzado resistente. No lleve ropa holgada ni joyas. Mantenga el pelo, la indumentaria y los guantes alejados de piezas móviles. La ropa holgada, las joyas o el pelo largo pueden quedar atrapados en las piezas móviles.

4) Uso y cuidados de la herramienta eléctrica

a) Utilice el producto sólo de la manera y para los objetivos que se indican en estas instrucciones. Dirija siempre el cable hacia atrás, al lado opuesto de la máquina. No someta la herramienta eléctrica a esfuerzos indebidos. Utilice la herramienta eléctrica adecuada para su aplicación. La herramienta eléctrica adecuada será mejor y más segura a la velocidad para la que se ha diseñado.

b) Siempre verifique que su trituradora de hojas ErgoJet se encuentre en condiciones seguras para el uso antes de emplearla. No utilice la herramienta eléctrica si el interruptor no la enciende y apaga. Aprenda a detener el producto con rapidez en caso de emergencia. Toda herramienta eléctrica que no pueda ser controlada con su interruptor es peligrosa y debe ser reparada.

c) El impulsor continúa girando después de apagar el producto. Es necesario que se detenga el motor y que las palas impulsoras dejen de girar para evitar que éstas causen lesiones graves.



d) Desconecte de la alimentación eléctrica de red:

- antes de retirar o sustituir la bolsa para polvo montada;
- antes de dejar el producto sin supervisión durante cualquier periodo de tiempo;
- antes de eliminar una obstrucción;
- antes de comprobar, limpiar o trabajar en el aparato;
- si el producto empieza a vibrar de manera anómala. Revíselo de inmediato. La vibración excesiva puede causar lesiones.
- antes de entregarlo a otra persona.

e) Guarde la herramienta eléctrica fuera del alcance de los niños e impida que la utilicen las personas no familiarizadas con ella o con estas instrucciones.

Las herramientas eléctricas son peligrosas en manos de usuarios inexpertos.

f) Mantenga la herramienta eléctrica.

Compruebe si las piezas móviles se han desalineado o doblado, si alguna pieza se ha roto o cualquier otra condición que pueda afectar al funcionamiento de la herramienta eléctrica. Si la herramienta eléctrica está dañada, haga que sea reparada antes de utilizarla. Mantenga todas las entradas limpias y sin basura.

Muchos accidentes están causados por un mal mantenimiento.

g) Utilice la herramienta eléctrica y sus accesorios de acuerdo con estas instrucciones, tomando en cuenta las condiciones de trabajo y la tarea que va a realizar. Utilice el producto sólo con luz diurna o buena luz artificial. El uso de la herramienta eléctrica para operaciones distintas a las previstas puede causar situaciones peligrosas.

5) Mantenimiento y almacenamiento

Haga que la herramienta eléctrica sea mantenida por técnicos cualificados que utilicen piezas de repuesto originales.

Esto garantizará que se mantiene la seguridad de la herramienta eléctrica

- Mantenga bien apretados todos los pernos, tuercas y tornillos para asegurarse de que el producto está en condiciones de uso seguras.
- Por razones de seguridad, sustituya las piezas desgastadas o deterioradas.
- Utilice solamente accesorios y piezas originales.
- Inspeccione la bolsa para polvo de manera periódica. Si la bolsa para polvo aparece desgastada o dañada, sustitúyala.

- Guarde la unidad en un lugar fresco y seco que esté fuera del alcance de los niños. No la guarde al aire libre.

Advertencias de seguridad del soplador

• **Inspeccione el terreno antes de utilizar la unidad. Elimine todos los desechos y objetos sólidos, como piedras, vidrios, alambres, etc., que pudieran rebotar, salir despedidos, o provocar de algún modo lesiones o daños durante la operación.**

• **Nunca haga funcionar la unidad sin el equipo correcto incorporado.**

Cuando lo utilice como soplador, instale siempre un tubo de soplador. Utilice sólo los accesorios recomendados para evitar lesiones personales.

• **No utilice el soplador cerca de hojas o arbustos ardiendo, chimeneas, barbacoas, ceniceros, etc.**

El uso correcto del soplador evitará propagar un incendio.

• **No introduzca objetos en el tubo de soplador y evite que los desechos que desplaza el soplador alcancen a personas, animales, cristales y objetos sólidos, como árboles, automóviles, paredes, etc.**

La fuerza del aire puede hacer que las piedras, la suciedad o los palitos salgan despedidos o reboten y causen lesiones a personas o animales, rompan cristales u ocasionen otros daños.

• **Nunca lo utilice para esparcir productos químicos, fertilizantes ni ninguna otra sustancia.**

Esto evitará que se esparzan materiales tóxicos.

Advertencias de seguridad del aspirador

- **Pare el motor y desconecte el cable prolongador antes de abrir la compuerta de admisión de aire o de insertar o extraer los tubos de aspiración.**

Es necesario que se detenga el motor y que las palas impulsoras dejen de girar para evitar que éstas causen lesiones graves.

- **Inspeccione el terreno antes de utilizar la unidad.**

Los objetos duros pueden atravesar la bolsa para polvo o el alojamiento y convertirse en armas arrojadizas que causarán lesiones graves al usuario u otras personas.

- **No aspire piedras, gravilla, metales, cristal roto, etc.**

El uso correcto de la unidad reduce la posibilidad de lesiones personales y de que se dañe.

- **No intente aspirar agua u otros líquidos.**

Si entra agua u otros líquidos en la herramienta eléctrica, se incrementa el riesgo de descarga.

- **Nunca haga funcionar la unidad sin el equipo correcto incorporado.**

Cuando se utilice como aspirador, instale siempre los tubos de aspiración y la bolsa para polvo. Asegúrese de que el conjunto de la bolsa para polvo esté completamente abrochada cuando funcione la unidad para evitar que se esparzan los desechos. Utilice sólo los accesorios recomendados.

- **No aspire cerillas, cigarros, cigarrillos ni ceniza de fogatas, barbacoas, etc.**

Evite situaciones que pudieran hacer que se incendiase la bolsa para polvo. Para evitar la propagación de incendios, no utilice el soplador cerca de hojas o arbustos ardiendo, chimeneas, barbacoas, ceniceros, etc.

- **Utilice siempre la correa para hombro cuando aspire.**

Esto le ayudará a mantener el control de la herramienta eléctrica.

- **Compruebe las aberturas de admisión de aire, el tubo acodado y los tubos de aspiración con frecuencia, siempre con la unidad apagada y la alimentación desconectada.**

Evite la acumulación de desechos en los orificios de ventilación y los tubos que pudieran impedir una circulación del aire adecuada.

No utilice la unidad con ninguna abertura bloqueada. Manténgala libre de polvo, pelusas, cabellos y cualquier objeto que reduzca el flujo de aire.



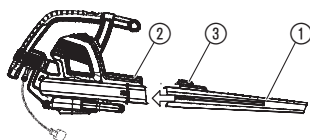
3. Montaje



ADVERTENCIA: Apague la unidad y desconecte el cable prolongador antes de abrir la cubierta de admisión, y de instalar o extraer el tubo de soplador o los tubos de aspiración.

Es necesario que se detenga el motor y que las palas impulsoras dejen de girar para evitar que éstas causen lesiones graves.

Instalación del tubo de soplador:

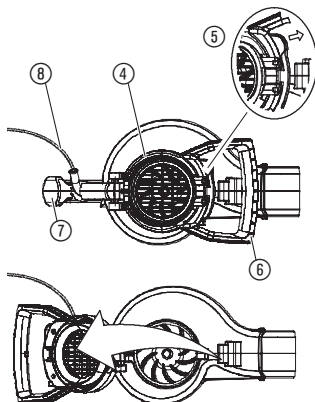


1. Alinee las ranuras del tubo de soplador ① con las de la conexión de salida del soplador ②.
2. Empuje el tubo de soplador en la conexión de salida del soplador hasta que encaje en su sitio; el tubo está fijado al soplador por un botón de liberación del tubo ③.
3. Para extraer el tubo de soplador, presione el botón de liberación del tubo ③ mientras tira de él.

NOTA: Hay un interruptor de seguridad que evita que la unidad se encienda si el tubo de soplador no está correctamente instalado.

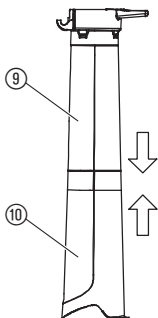
E

Instalación de los tubos de aspiración:



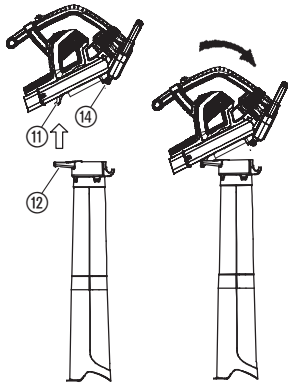
1. Abra la cubierta de admisión ④ soltando el seguro ⑤ como se muestra y tirando del mango para aspiración ⑥ hacia arriba.

2. Deje que el seguro se cierre sobre el mango posterior del soplador ⑦. Asegúrese de que el cable de alimentación ⑧ no quede atrapado.



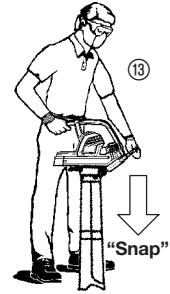
NOTA: Existen 2 tubos de aspiración, uno superior ⑨ y otro inferior ⑩. El tubo superior tiene una bisagra y ganchos en un extremo, con cortes rectos en los dos extremos. El tubo superior se conecta a la unidad de soplador. El tubo inferior tiene un extremo curvo que se dirige al suelo al aspirar. El tubo inferior se conecta al tubo superior.

3. Para conectar el tubo de aspiración inferior ⑩ al superior ⑨, alinee primero las hendiduras de los dos tubos. A continuación, una los dos tubos a presión hasta que el inferior quede totalmente instalado en el superior.



4. Coloque la bisagra ⑫ del tubo superior en el gancho ⑪ del lado inferior de la unidad.
5. Utilizando el suelo como apoyo ⑬, gire la unidad de soplador hasta que el tubo encaje en los seguros de los postes de retención ⑭ de la misma.

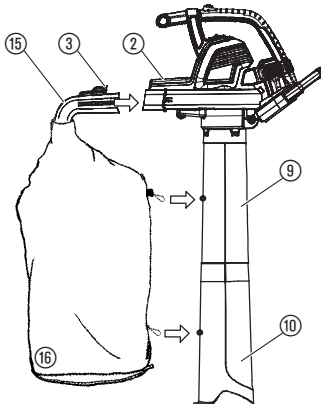
NOTA: Hay un interruptor de seguridad que evita que la unidad se encienda si los tubos de aspiración no están correctamente instalados.



“Chasquido”

“Snap”

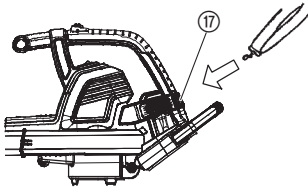
Instalación de la bolsa para polvo:



1. Alinee las ranuras del tubo acodado ⑮ con las de la conexión de salida del soplador ②.
2. Empuje el tubo acodado en la conexión de salida del soplador hasta que encaje en su sitio; el tubo acodado está fijado por un botón de liberación del tubo ③.
3. Enganche la bolsa para polvo ⑯ en los bucles del tubo de aspiración superior ⑨ e inferior ⑩.

NOTA: Hay un interruptor de seguridad que evita que la unidad se encienda si el tubo acodado no está correctamente instalado.

Fijación de la correa para hombro:



Para tener más apoyo cuando utilice la unidad como aspirador, se suministra una correa para hombro. Instale la correa en la unidad antes de utilizarla. Enganche el gancho en el retenedor ⑰.



Cómo convertir la unidad de aspirador a soplador:

1. Detenga la unidad y desconecte el cable prolongador.
2. Extraiga el tubo acodado y la bolsa para polvo.
3. Extraiga los tubos de aspiración soltando el seguro en la cubierta de admisión del aspirador y girándola hasta que los tubos se suelten de los seguros en los postes de retención.
4. Cierre la cubierta de admisión y cerciórese de utilizar el seguro para ello.
5. Vuelva a instalar el tubo de soplador. Consulte CONEXIÓN DEL TUBO DE SOPLADOR para ver instrucciones sobre la instalación de dicho elemento.

NOTA: Hay un interruptor de seguridad que evita que la unidad se encienda si la cubierta de admisión no está correctamente instalada.

4. Función



ADVERTENCIA: No utilice la unidad sin los tubos o la bolsa para polvo debidamente asegurados para evitar la dispersión de desechos o el contacto con el impulsor, que podría causar lesiones graves.

Utilice siempre protección para los ojos y guantes, para evitar trozos de piedras o desechos que podrían ser impulsados o rebotar hacia los ojos y el rostro, lo cual podría provocar ceguera o lesiones graves.

Cables:

Utilice exclusivamente cable de 1 mm² con una longitud máxima de 40 metros.

Capacidad máxima:

Tamaño de cable de 1 mm²

3.000 W

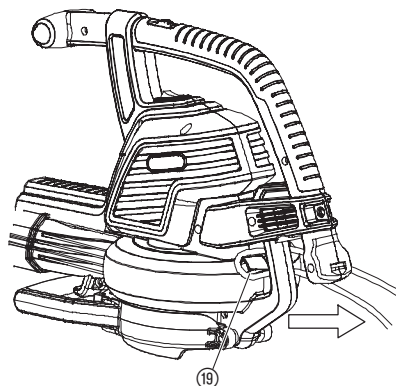
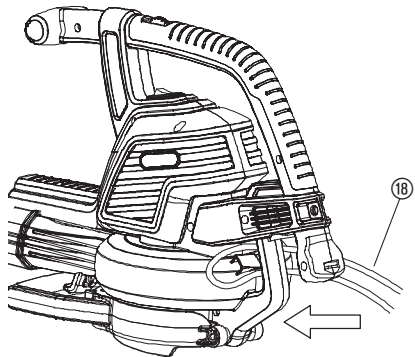
Los cables de alimentación y prolongadores se encuentran a disposición en el centro de servicio autorizado.

Utilice exclusivamente cables prolongadores diseñados de modo específico para el uso al aire libre.

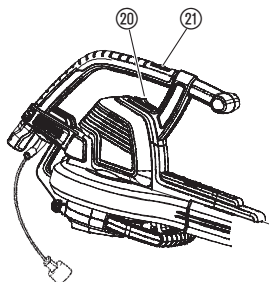
Conexión de la unidad – bloqueo del cable / cables prolongadores:

Enrole el cable prolongador ⑱ e insértelo en el bloqueo del cable ⑲.

Esto evita que se separe imprevistamente la conexión eléctrica. Después, conéctelo al cable de alimentación de red.



Arranque del soplador:



Cómo encender el soplador:

Ponga el interruptor ON/OFF (20) en la posición de encendido (I) para encender la unidad.

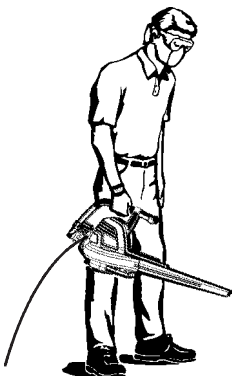
NOTA: La velocidad del motor se puede incrementar o reducir con el control de velocidad variable (21).

PRECAUCIÓN: Para evitar que la unidad resulte dañada, utilice el control de velocidad variable sólo en el modo de soplador. NO intente utilizar el control de velocidad variable en el modo de aspiración. Las velocidades bajas durante la aspiración pueden causar que se acumulen desechos, lo que calaría el motor y provocaría el fallo de la unidad.

Cómo apagar el soplador:

Para apagar la unidad, ponga el interruptor ON/OFF (20) en la posición de apagado (0).

Posiciones de trabajo:



Modo de soplador

Utilice la unidad como soplador para barrer desechos y hierba cortada en calles, aceras, patios, etc., y para soplar hierba cortada, paja u hojas y acumularlas en montones, o para retirar desechos de rincones, juntas o entre ladrillos.

Utilice el control de velocidad variable para incrementar o reducir la velocidad del motor durante el uso como soplador.

Dirija la corriente de aire orientando el tubo de soplador hacia abajo o a los lados.

Trabaje siempre a distancia prudencial de objetos sólidos como muros, rocas, vehículos y vallas.

Para limpiar los rincones, empiece por el ángulo y siga hacia el exterior. De este modo se evita la acumulación de desechos que podrían salir despedidos hacia el rostro. Tenga precaución cuando trabaje cerca de plantas. La fuerza del aire podría dañar las plantas más tiernas.



Modo de aspiración

Utilice el aparato como aspirador para recoger materiales secos, como hojas, hierba, ramas pequeñas y trozos de papel.

Para el mejor resultado de aspiración, utilice la unidad a alta velocidad.

Realice un movimiento lento de avance y retroceso sobre el material que aspira. No fuerce la unidad intentando aspirar un cúmulo de desechos, ya que se puede obstruir.

Mantenga el tubo de aspiración a dos o tres centímetros del suelo para obtener resultados óptimos.



ADVERTENCIA: Si la unidad se obstruye, deténgala y desconecte el cable prolongador. Espere a que el impulsor deje de girar por completo y extraiga los tubos de aspiración. Introduzca la mano con cuidado en la abertura de aspiración y retire los desechos atascados.

Esto reducirá la posibilidad de lesiones personales causadas por el impulsor.

5. Almacenamiento

Almacenamiento:

Guarde la unidad desenchufada, totalmente fuera del alcance de los niños.

1. Apague la unidad y desconéctela de la alimentación de red.
2. Espere a que el motor se enfríe antes de guardar o trasladar la unidad.
3. Guarde la unidad con todas las defensas en su posición. Coloque la unidad de modo que ningún objeto cortante pueda provocar lesiones.

Almacenamiento paso del invierno:

Prepare la unidad para almacenarla al final de la temporada o si no piensa utilizarla durante 30 días o más.

Si piensa almacenar el soplador durante cierto tiempo:

1. Apague la unidad y desconéctela de la alimentación de red.
2. Limpie la unidad por entero antes de un almacenamiento prolongado.
3. Abra la cubierta de admisión y elimine todo resto de suciedad, grasa o desechos. Inspeccione el soplador y todos los tubos. Cierre la cubierta y cerciórese de aplicar el seguro.
4. Utilice un cepillo suave para limpiar los orificios de ventilación y la admisión de aire. No utilice agua.
5. Guarde la unidad y el cable prolongador en un sitio bien ventilado y recubierta, si es posible, para evitar que se acumule polvo y suciedad sobre ella. No la recubra con plástico. El plástico no es poroso y puede ocasionar condensación y, con el tiempo, oxidación o corrosión.
6. Compruebe en toda la unidad si hay tornillos flojos. Cambie las piezas dañadas, desgastadas o rotas.
7. Retire los tubos para su fácil almacenamiento.

Desechado:

(de acuerdo con la directiva 2002/96/CE de la UE)



Este producto no se puede desechar con la basura doméstica. Debe ser desechado cumpliendo las normas medioambientales locales.

6. Mantenimiento



ADVERTENCIA: Detenga la unidad y desconecte el cable prolongador antes de realizar ajustes, cambiar accesorios o realizar el mantenimiento.

Estas medidas de seguridad preventivas evitan el riesgo de que la herramienta eléctrica se encienda accidentalmente.

ANTES DE CADA UTILIZACIÓN

Compruebe si hay seguros o piezas sueltas:

Mantenga bien apretados todos los pernos, tuercas y tornillos para asegurarse de que el producto está en condiciones de uso seguras. Compruebe que todas las piezas están montadas correctamente.

- Cubierta de admisión
- Tubo de soplador
- Tubos de aspiración
- Bolsa para polvo

Compruebe si hay piezas dañadas o desgastadas:

Para cambiar las piezas gastadas o dañadas, póngase en contacto con el centro de servicio autorizado.

- Interruptor ON/OFF: compruebe que funciona correctamente desplazándolo a la posición de apagado. Cerciórese de que el motor se detiene; a continuación vuelva a ponerlo en marcha y continúe.
- Cubierta de admisión: interrumpa el uso de la unidad si la cubierta de admisión no se cierra debidamente o si presenta cualquier daño.

DESPUÉS DE CADA UTILIZACIÓN

Inspeccione y limpie la unidad y las etiquetas:

- Después de cada uso, inspeccione toda la unidad para saber si hay piezas sueltas o dañadas. Limpie la unidad con un paño húmedo.
- Seque la unidad con un paño seco limpio.

Limpie la bolsa para polvo:

IMPORTANTE: LA BOLSA PARA POLVO DEBE VACIARSE DE MANERA ADECUADA.

- La bolsa para polvo debe vaciarse y mantenerse de manera adecuada para evitar su deterioro y la obstrucción de la corriente de aire.
- Extraiga la bolsa para polvo de la unidad y vacíela después de cada uso. No guarde la bolsa sin vaciarla de todo su contenido (hierba, hojas, etc.).
- Lave la bolsa una vez al año. Extraiga la bolsa del soplador y vuélvala del revés. Lave la bolsa con una manguera de agua. Cuelgue la bolsa y espere a que se seque por completo antes de volver a utilizarla.



ADVERTENCIA: Si la unidad se obstruye, deténgala y desconecte el cable prolongador. Espere a que el impulsor deje de girar por completo y extraiga los tubos de aspiración. Introduzca la mano con cuidado en la abertura de aspiración y retire los desechos atascados.

Esto reducirá la posibilidad de lesiones personales causadas por el impulsor.

Cómo extraer un objeto de la admisión de aire:

1. Extraiga los tubos de aspiración.
2. Introduzca la mano con cuidado en la abertura de aspiración y limpie la zona de admisión de aire. Extraiga todos los desechos del impulsor.
3. Observe si el impulsor está agrietado. Si está agrietado o dañado, no utilice la unidad. Haga que las piezas sean sustituidas por el centro de servicio autorizado. No intente realizar la sustitución personalmente.

E

7. Detección de averías



ADVERTENCIA: Apague siempre la unidad y desconecte el cable prolongador antes de aplicar alguna de las soluciones recomendadas, excepto las que requieran que la unidad esté en marcha.

Es necesario que se detenga el motor y que las palas impulsoras dejen de girar para evitar que éstas causen lesiones graves.

Problema	Causa posible	Solución
La unidad no funciona.	<ol style="list-style-type: none"> 1. Interruptor en la posición de apagado (0). 2. Cable prolongador desconectado. 3. Disyuntor desconectado, o fusible quemado. 4. Tubo de soplador, tubo acodado o tubos de aspiración no instalados correctamente. 5. La bolsa para polvo está llena. 6. Fallo mecánico. 	<ol style="list-style-type: none"> 1. Mueva el interruptor a la posición de encendido (I). 2. Reconecte el cable prolongador. 3. Rearme el disyuntor o fusible. 4. Compruebe la instalación de los tubos. 5. Vacíe la bolsa para polvo. 6. Comuníquese con el centro de servicio autorizado.
La unidad vibra excesivamente.	<ol style="list-style-type: none"> 1. Fallo mecánico. 	<ol style="list-style-type: none"> 1. Comuníquese con el centro de servicio autorizado.
El impulsor no gira libremente.	<ol style="list-style-type: none"> 1. Desechos en el área de la admisión de aire. 2. Fallo mecánico. 	<ol style="list-style-type: none"> 1. Limpie la unidad. Extraiga los desechos. 2. Comuníquese con el centro de servicio autorizado.



Para cualquier otro fallo de funcionamiento, comuníquese con el departamento de servicio de GARDENA. Las reparaciones deben ser realizadas por el departamento de servicio de GARDENA o por centros de servicio autorizados por GARDENA.

8. Datos técnicos

Motor – consumo de potencia	3000 W máx.
Voltaje de red	220 – 240 V
Frecuencia	50 Hz
Caudal de aspiración	170 l/s
Cobertura de mantillo	16:1
Velocidad de soplado	Máx. 310 km/h
Peso de soplador/aspirador	Máx. 4,5 kg
Capacidad de bolsa para polvo	45 l
Nivel de presión acústica según el lugar de trabajo	82,6 dB(A), KpA: 3,0 dB(A)
Nivel sonoro $L_{WA}^{2)}$	Medido 99 dB(A) / garantizado 102 dB(A)
Vibración de mano/brazo $a_{vhw}^{1)}$	3,92 ms ² , K: 1,5 ms ²



9. Servicio / Garantía

Garantía:

En caso de garantía, las prestaciones del servicio son gratuitas para usted.

Para este producto GARDENA concede una garantía de 2 años (a partir de la fecha de compra). Esta garantía se refiere a todos los defectos esenciales del producto que tengan de origen defectos de materiales o de fabricación. La garantía se efectúa mediante intercambio por un artículo en perfectas condiciones o mediante la reparación gratuita de la pieza enviada, según nuestro criterio, sólo en el caso de que se hayan cumplido los siguientes requisitos:

- El aparato fue manipulado correctamente y según la indicaciones de las instrucciones de empleo.
- Ni el cliente ni terceros intentaron repararlo.

El tubo de soplador y los tubos de aspiración son piezas sometidas a desgaste que no están cubiertas por la garantía.

Esta garantía del fabricante no afectará la existente entre el distribuidor/vendedor.

En caso de avería, envíe el aparato defectuoso, junto con el comprobante de compra y una descripción de la avería, franqueado, a la dirección de servicio indicada al dorso.

GARDENA ErgoJet 3000 (EJ3000)



Tradução do manual de instruções original em inglês.
Leia atentamente o manual de instruções e respeite as notas dadas. Utilize este manual de instruções para se familiarizar com o produto, a sua utilização correcta e as instruções de segurança.



Por razões de segurança, crianças e jovens com menos de 16 anos, bem como pessoas que não estejam familiarizadas com este manual de instruções, não podem usar este produto. Pessoas com capacidades físicas ou mentais reduzidas podem usar o produto apenas se forem supervisionadas ou instruídas por uma pessoa responsável.

→ Guarde este manual de instruções num local seguro.

Conteúdo:

P

1. Área de aplicação do seu GARDENA ErgoJet 3000.	128
2. Instruções de segurança	129
3. Montagem.	133
4. Funcionamento	135
5. Armazenagem.	137
6. Manutenção	138
7. Resolução de avarias	139
8. Dados técnicos.	140
9. Assistência/garantia.	140

1. Área de aplicação do seu GARDENA ErgoJet 3000

Utilização correcta como soprador:

O GARDENA ErgoJet 3000 é adequado para ser usado como soprador para varrer detritos ou aparas de erva de ruas, passeios, pátios, etc. e para juntar aparas de erva, palha ou folhas em montes ou retirar detritos dos cantos, de volta das juntas ou de entre tijolos.

Utilização correcta como aspirador:

O GARDENA ErgoJet 3000 é adequado para ser usado como aspirador para apanhar materiais secos, tais como folhas, relva, pequenos ramos e pedaços de papel.

PERIGO! Risco de ferimentos!



Este produto pode ser perigoso se não for usado correctamente. Siga os avisos e as instruções de segurança para garantir uma segurança e eficácia aceitáveis quando utilizar o produto. O operador é responsável pelo cumprimento das instruções e avisos que se encontram no produto e no manual. Nunca utilize o produto se as protecções fornecidas pelo fornecedor não estiverem na posição correcta.

2. Instruções de segurança

→ Observe as instruções de segurança no ErgoJet 3000.



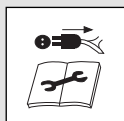
AVISO: Esta máquina pode ser perigosa! Uma utilização imprópria ou descuidada pode provocar ferimentos graves.



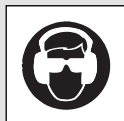
Leia cuidadosamente as instruções de utilização para se certificar de que compreende todos os controlos e a função de cada um.



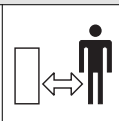
Não exponha à chuva. Não deixe o aparelho no exterior quando estiver a chover.



Desligue! Retire a ficha da corrente antes de afinar, limpar ou se o cabo estiver entalado ou danificado.



Recomenda-se a utilização de protecção para os olhos e ouvidos.



Mantenha terceiros afastados.

Avisos de segurança gerais para ferramentas eléctricas



AVISO: Leia todos os avisos de segurança e todas as instruções.

O não cumprimento dos avisos e das instruções pode resultar em choque eléctrico, incêndio e/ou ferimentos graves.

Guarde todos os avisos e instruções para referência futura. O termo "ferramenta eléctrica" nos avisos refere-se à ferramenta operada ligada à corrente (com fio).

1) Segurança na área de trabalho

a) Este produto não pode ser utilizado por pessoas (incluindo crianças) com deficiências físicas, sensoriais ou mentais, ou ainda com falta de experiência e conhecimentos, a menos que sejam supervisionadas ou recebam instrução relativamente à utilização do produto por uma pessoa responsável pela respectiva segurança. As crianças devem estar sob vigilância com o intuito de se garantir que as mesmas não façam do produto um brinquedo. Os regulamentos locais poderão impor restrições à idade do operador. Nunca permita que crianças ou pessoas que desconheçam estas instruções utilizem o equipamento.

As ferramentas eléctricas são perigosas nas mãos de pessoas sem formação.

b) Mantenha crianças e terceiros afastados enquanto opera uma ferramenta eléctrica. As distrações podem originar a perda do controlo.

c) Nunca deixe a máquina soprar os detritos sobre os observadores.

O operador ou utilizador é responsável pelos acidentes ou perigos que possam afectar outras pessoas ou os seus bens.

d) Mantenha a área de trabalho limpa e bem iluminada.

Áreas desorganizadas ou escuras atraem acidentes.

e) Não opere ferramentas eléctricas em ambientes explosivos, como seja na presença de líquidos, gases ou poeira inflamável. As ferramentas eléctricas criam faíscas que podem inflamar poeiras ou fumos.

2) Segurança eléctrica

a) A ficha da ferramenta eléctrica deve ser compatível com a tomada. Não modifique a ficha. Não utilize fichas adaptadoras com ferramentas eléctricas ligadas à terra. Utilize apenas a voltagem de alimentação AC indicada na etiqueta de classificação do produto. Em caso algum deve ser feita a ligação à terra de qualquer peça do aparelho.

Fichas originais e tomadas correspondentes reduzem o risco de choque eléctrico.

b) Evite o contacto físico com superfícies ligadas à terra, como canos, radiadores, fogões e frigoríficos.

Existe um maior risco de choque eléctrico que o corpo estiver ligado à terra.

c) Não exponha as ferramentas eléctricas à chuva e à humidade.

A entrada de água numa ferramenta eléctrica aumenta o risco de choque eléctrico.

d) Não utilize o cabo de forma abusiva. Nunca use o cabo para transportar, puxar ou desligar a ferramenta eléctrica. Mantenha o cabo afastado de fontes de calor, óleo, arestas vivas ou peças em movimento. Antes de utilizar, verifique se o cabo apresenta danos. Substitua o cabo perante indícios de danos ou desgaste. Não use a máquina se os cabos eléctricos estiverem danificados ou desgastados. Se o cabo eléctrico se cortar ou se a isolação se danificar desligue imediatamente da electricidade. Não toque no cabo eléctrico até que esteja desligado da electricidade. Não repare um cabo danificado, substitua-o.
Cabos danificados ou emaranhados aumentam o risco de choque eléctrico.

e) O cabo eléctrico tem de estar desenrolado. Os cabos enrolados podem sobreaquecer e reduzir a eficiência do aparelho. Enrole sempre o cabo cuidadosamente, evitando torcê-lo.

f) Quando operar uma ferramenta eléctrica no exterior, utilize um cabo de extensão adequado para utilização no exterior, equipado com uma união de acordo com a CEI 60320-2-3. A utilização de um cabo adequado para utilização no exterior reduz o risco de choque eléctrico.

g) Se não for possível evitar a utilização da ferramenta eléctrica num local húmido, utilize uma alimentação de energia protegida por um dispositivo de corrente residual (RCD). Para a utilização de aparelhos móveis ao ar livre, recomen damos a instalação de um disjuntor de corrente de defeito com uma corrente de avaria ≤ 30 mA. Mesmo com um dispositivo de corrente residual instalado não é possível garantir 100 % de segurança, devendo adoptar-se sempre práticas de trabalho seguras. Verifique o seu dispositivo de corrente residual sempre que o utilizar.
A utilização de um RCD reduz o risco de choque eléctrico.

3) Segurança pessoal

a) Mantenha-se alerta, tenha atenção ao que faz e use do senso comum quando operar uma ferramenta eléctrica. Não utilize uma ferramenta eléctrica se estiver cansado ou sob a influência de droga, álcool ou medicamentos. Uma falta de atenção durante a operação de uma ferramenta eléctrica pode originar ferimentos graves.

b) Use equipamento de protecção pessoal. Utilize sempre protecções para

os olhos e para os ouvidos. Para evitar que a poeira cause irritação, recomenda-se usar uma máscara facial.

Equipamento de protecção, como óculos de protecção, protecção auditiva, máscara, calçado de segurança antiderrapante ou capacete, usado nas condições correctas reduzem a ocorrência de ferimentos.

c) Evite o arranque accidental. Certifique-se de que o interruptor se encontra na posição desligada antes de ligar a ferramenta à fonte de energia, de a apanhar ou de a transportar. O transporte de ferramentas eléctricas com o dedo no interruptor ou ligar ferramentas eléctricas à corrente eléctrica com o interruptor ligado atrai acidentes.

d) Não se estique. Mantenha sempre a estabilidade e o equilíbrio. Em declives, equilibre-se com cuidado e use calçado antiderrapante. Quando cortar a relva não recue, pode tropeçar. Caminhe, nunca corra. Não utilize escadas enquanto estiver a operar o aparelho.

Isso permite um melhor controlo da ferramenta eléctrica em situações inesperadas.

e) Vista-se adequadamente. Utilize sempre vestuário adequado, luvas e sapatos resistentes. Não use roupa larga ou jóias. Mantenha o cabelo, roupa e luvas afastados de peças em movimento.
Roupa larga, jóias e cabelo comprido podem ser apanhados pelas peças em movimento.

4) Utilização e cuidados com a ferramenta eléctrica

a) Utilize o produto apenas do modo e para as funções descritas nestas instruções. Passe sempre o cabo pela parte de trás, afastado do aparelho. Não force a ferramenta eléctrica. Utilize a ferramenta eléctrica correcta para a sua aplicação.

A ferramenta eléctrica correcta trabalha melhor e de forma mais segura ao ritmo para o qual foi concebida.

b) Verifique sempre se o Triturador de Folhas ErgoJet funciona com segurança antes de o utilizar. Não utilize a ferramenta eléctrica se esta não puder ser ligada ou desligada pelo interruptor. Saiba como desligar o produto rapidamente em caso de emergência.

Qualquer ferramenta eléctrica que não possa ser controlada pelo interruptor é perigosa e tem de ser reparada.

c) O impulsor continua a rodar depois de o aparelho ter sido desligado.

O motor deve estar parado e a lâmina do impulsor não deve estar a rodar, para evitar ferimentos graves provocados pelas lâminas em movimento.

d) Desligue da alimentação de corrente eléctrica:

- antes de retirar ou substituir o saco de resíduos ntado;
- antes de deixar o produto sem vigilância durante algum tempo;
- antes de eliminar uma obstrução;
- antes de efectuar a verificação, limpeza ou trabalhos no aparelho;
- se o produto começar a vibrar de forma anormal. Verifique imediatamente. Uma vibração excessiva pode provocar ferimentos.
- antes de passar o aparelho para outra pessoa.

e) Guarde as ferramentas eléctricas não usadas fora do alcance das crianças e não permita que pessoas não familiarizadas com a ferramenta ou com estas instruções operem a ferramenta eléctrica.

As ferramentas eléctricas são perigosas nas mãos de pessoas sem formação.

f) Faça a manutenção às ferramentas eléctricas. Verifique se existe desalinhamento ou ligação de peças móveis, peças partidas ou qualquer outra condição que possa afectar a operação da ferramenta eléctrica.

Se a ferramenta eléctrica estiver danificada, mande-a reparar antes de a utilizar. Mantenha todos os orifícios de entrada de ar sem detritos.

Muitos acidentes são causados por ferramentas eléctricas com má manutenção.

g) Utilize a ferramenta eléctrica e os acessórios de acordo com estas instruções, tendo em consideração as condições de trabalho e o trabalho a ser efectuado. Utilize-a sempre à luz do dia ou com uma boa luz artificial.

A utilização da ferramenta eléctrica para operações diferentes das previstas pode resultar numa situação perigosa.

5) Manutenção e armazenamento

Mande a sua ferramenta eléctrica ser reparada apenas por um técnico qualificado utilizando apenas peças de substituição idênticas.

Isso irá garantir que a segurança da ferramenta eléctrica é mantida.

- Mantenha porcas, pernos e parafusos apertados, para ter a certeza de que o produto está em condições de trabalhar com segurança.
- Para maior segurança, substitua as peças gastas ou danificadas.
- Utilize apenas acessórios e peças originais.
- Inspeccione regularmente o saco de resíduos. Substitua o saco de resíduos se estiver gasto ou danificado.
- Guarde num local fresco, seco e fora do alcance das crianças. Não guarde o aparelho no exterior.

Avisos de segurança do soprador

• Inspeccione a área antes de utilizar a máquina.

Retire todos os detritos e objectos rígidos, tais como pedras, vidros, arames, etc., que possam fazer ricochete, ser atirados ou, de qualquer modo, provocar ferimentos ou danos durante o funcionamento.

• Nunca opere a máquina sem o equipamento adequado ligado.

Quando utilizar a máquina como soprador, instale sempre um tubo de sopro. Utilize apenas acessórios recomendados para evitar ferimentos.

• Não utilize o soprador perto de queimadas de folhas ou arbustos, lareiras, grelhadores, cinzeiros, etc.

A utilização adequada do soprador evita a propagação de incêndios.

• Nunca coloque objectos no interior dos tubos de sopro; direcione sempre os detritos para longe de pessoas, animais, vidro e objectos sólidos, tais como árvores, automóveis, paredes, etc.

A força do ar pode fazer com que pedras, sujidade ou ramos sejam projectados ou façam ricochete, o que pode provocar ferimentos em pessoas ou animais, partir vidros ou causar outros danos.

• Nunca utilize para espalhar produtos químicos, fertilizantes ou quaisquer outras substâncias.

Isso irá evitar a dispersão de materiais tóxicos.

Avisos de segurança do aspirador

- **Pare o motor e desligue o cabo de extensão antes de abrir a porta de entrada de ar ou de tentar inserir ou retirar os tubos de aspiração.**

O motor deve estar parado e as lâminas do impulsor não devem estar a rodar, para evitar ferimentos graves provocados pelas lâminas em movimento.

- **Inspeccione a área antes de utilizar a máquina.**

Objectos duros podem ser arremessados pelo saco de recolha ou pela caixa e tornarem-se projectéis perigosos, que podem provocar ferimentos graves no operador e em terceiros.

- **Não aspire pedras, gravilha metal, vidro partido, etc.**

A utilização adequada da máquina reduz a possibilidade de ferimentos e/ou danos na máquina.

- **Não tente aspirar água ou outros líquidos.**

A entrada de água ou outros líquidos numa ferramenta eléctrica aumenta o risco de choque eléctrico.

- **Nunca opere a máquina sem o equipamento adequado ligado.**

Quando utilizar a máquina como aspirador, instale sempre tubos de aspiração e o saco de recolha. Certifique-se de que o saco de recolha está completamente fechado quando a máquina estiver em funcionamento para evitar o lançamento de detritos para o ar. Utilize apenas acessórios recomendados.

- **Não aspire fósforos, charutos, cigarros ou cinza de lareiras, grelhadores, fogueiras, etc.**

Evite situações que possam incendiar o saco de recolha. Para evitar propagar incêndios, não use próximo de queimadas, lareiras, barbecues, cinzeiros, etc.

- **Utilize sempre a faixa de tiracolo quando estiver a aspirar.**

Isso irá ajudar a manter o controlo da ferramenta eléctrica.

- **Verifique as entradas de ar, o tubo de coto-velo e os tubos de aspiração regularmente e sempre com a máquina parada e a fonte de alimentação desligada.**

Mantenha as grelhas de ventilação e os tubos livres de detritos que possam acumular-se e limitar um fluxo de ar adequado. Não utilize com uma abertura obstruída. Mantenha as aberturas livres de pó, algodão, cabelos ou qualquer material que possa reduzir o fluxo de ar.

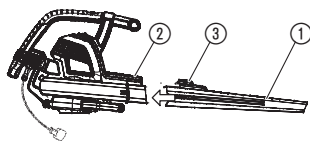
3. Montagem



AVISO: Pare a máquina e desligue o cabo de extensão antes de abrir a tampa de entrada ou tentar instalar ou retirar o tubo de sopro ou os tubos de aspiração.

O motor deve estar parado e as lâminas do impulsor não devem estar a rodar, para evitar ferimentos graves provocados pelas lâminas em movimento.

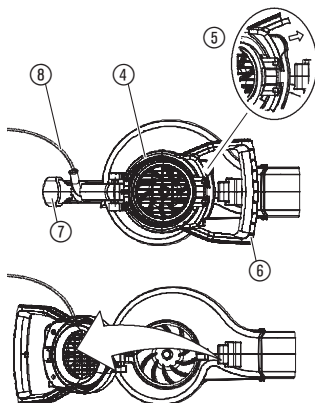
Instalar o tubo de sopro:



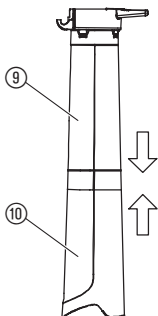
1. Alinhe as estrias do tubo de sopro ① com as estrias na saída do soprador ②.
2. Introduza o tubo de sopro na saída do soprador até encaixar no lugar; o tubo é fixo ao soprador através do botão de libertação do tubo ③.
3. Para retirar o tubo de sopro, prima o botão de libertação do tubo ③ ao mesmo tempo que puxa o tubo.

NOTA: O interruptor de segurança evita que o aparelho arranque se o tubo de sopro não estiver instalado correctamente.

Instalar os tubos de aspiração:

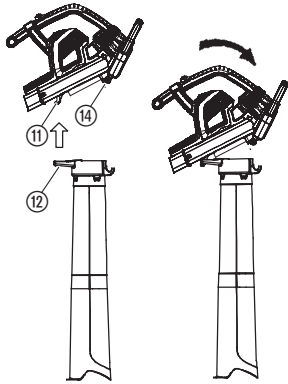


1. Abra a tampa de entrada ④ soltando o trinco ⑤ e puxando pela pega auxiliar do aspirador ⑥.
2. Deixe que o trinco engate na pega traseira do soprador ⑦. Certifique-se de que o cabo de alimentação ⑧ não fica preso.



- NOTA:** Existem 2 tubos de aspiração, um superior ⑨ e outro inferior ⑩. O tubo superior tem uma dobradiça e ganchos numa extremidade e está cortado a direito em ambas as extremidades. O tubo superior é ligado ao soprador. O tubo inferior tem uma extremidade curva que é apontada para o chão durante a utilização do aspirador. O tubo inferior é ligado ao tubo superior.
3. Para ligar o tubo de aspiração inferior ⑩ ao tubo de aspiração superior ⑨, alinhe primeiro as costuras nos dois tubos. De seguida, encaixe os dois tubos até que o tubo inferior fique totalmente assente no tubo superior.

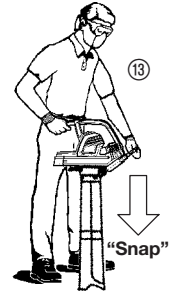
P



4. Coloque a dobradiça ⑫ do tubo superior no gancho ⑪ no lado inferior do aparelho.

5. Usando o chão como suporte ⑬, rode o soprador até que engate nos trincos dos suportes de retenção ⑭ do soprador.

NOTA: O interruptor de segurança evita que o aparelho arranque se os tubos de aspiração não estiverem instalados correctamente.

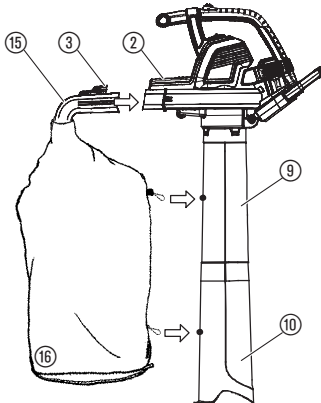


“Engate”

“Snap”

P

Fixar o saco de recolha:



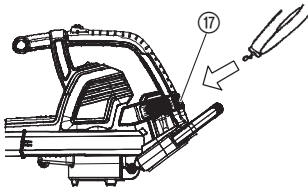
1. Alinhe as estrias do tubo de cotovelo ⑮ com as estrias da saída no soprador ②.

2. Empurre o tubo de cotovelo na saída do soprador até encaixar no lugar; o tubo de cotovelo é fixo através do botão de libertação do tubo ③.

3. Prenda o saco de recolha ⑮ aos olhais nos tubos de aspiração superior ⑨ e inferior ⑩.

NOTA: O interruptor de segurança evita que o aparelho arranque se o tubo de cotovelo não estiver instalado correctamente.

Fixar a faixa de tiracolo:



Para suporte extra quando usar o aparelho como aspirador, é fornecida uma faixa de tiracolo juntamente com o aparelho. Fixe a faixa ao aparelho antes de usar. Engate o gancho no retentor ⑰.

Como converter a máquina de aspirador para soprador:

1. Pare a máquina e desligue o cabo de extensão.
2. Retire o tubo de cotovelo e o saco de recolha.
3. Retire os tubos de aspiração, soltando o trinco na tampa de entrada de aspiração e rodando a tampa até os tubos se soltarem dos trincos dos suportes de retenção.
4. Feche a tampa de entrada e certifique-se de que o trinco está fechado.
5. Volte a instalar o tubo de sopro. Consulte **INSTALAR O TUBO DE SOPRO** para obter informações sobre a instalação desta peça.

NOTA: O interruptor de segurança evita que o aparelho arranque se a tampa de entrada não estiver trancada correctamente.

4. Funcionamento



AVISO: Não utilize a máquina sem os tubos ou o saco de recolha devidamente ligados, para evitar que os detritos voem e/ou o contacto com o propulsor, que pode causar ferimentos graves. Use sempre luvas e óculos de protecção para evitar que pedras ou detritos sejam projectados ou façam ricochete para os olhos e o rosto, o que pode provocar cegueira ou ferimentos graves.

Cabos:

Utilize apenas cabos de 1,00 mm² com um comprimento máximo até 40 metros.

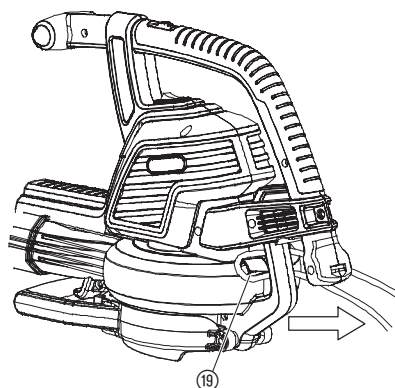
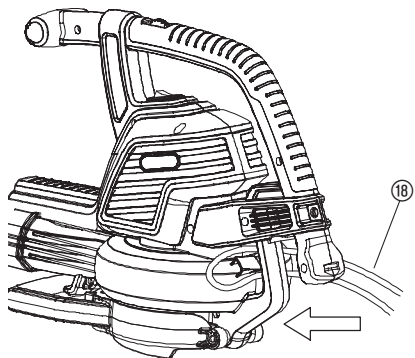
Classificação máxima:

Cabo de 1,00 mm²
3000 W

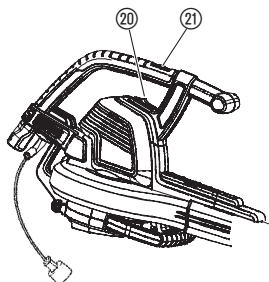
Os cabos de alimentação e de extensão estão disponíveis no seu centro de assistência aprovado. Utilize apenas cabos de extensão especificamente concebidos para uso no exterior.

Ligar a máquina – fecho do cabo/cabos de extensão:

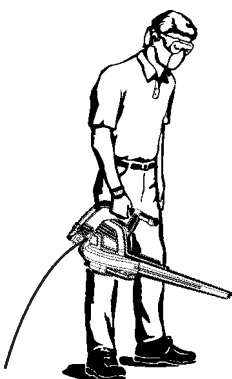
Enrole o cabo de extensão **18** e insira-o no fecho do cabo **19**. Isto evita que o cabo se desligue acidentalmente. A seguir, ligue-o ao cabo de alimentação.



Iniciar o soprador:



Posições de trabalho:



Ligar o soprador:

Desloque o interruptor ON/OFF ⑳ para a posição ON (I) para ligar a máquina.

NOTA: É possível aumentar ou reduzir a velocidade do motor com o controle de velocidade variável ㉑.

CUIDADO: Para evitar causar danos na máquina, utilize o controle de velocidade variável apenas no modo de sopro.

NÃO tente usar o controle de velocidade variável em modo de aspiração. Velocidades baixas durante o modo de aspiração podem causar acumulação de detritos, parar o motor e causar falhas na máquina.

Desligar o soprador:

Para parar a máquina, desloque o interruptor ON/OFF ⑳ para a posição OFF (O).

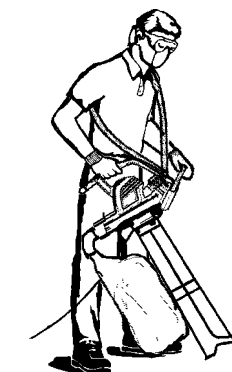
Modo de sopro

Use a máquina como soprador para varrer detritos ou aparas de erva de ruas, passeios, pátios, etc. e para juntar aparas de erva, palha ou folhas em montes ou retirar detritos dos cantos, de volta das juntas ou de entre tijolos.

Use o controle de velocidade variável para aumentar ou reduzir a velocidade do motor durante a utilização como soprador. Direcione o fluxo de ar apontando o tubo de sopro para baixo ou para um dos lados.

Trabalhe sempre longe de objectos sólidos, tais como cercas, pedras grandes, veículos e vedações.

Limpe os cantos começando nos cantos e deslocando-se para fora. Isto ajuda a evitar a acumulação de detritos que podem voar para o rosto. Tenha cuidado ao trabalhar perto de plantas. A força do ar pode danificar as plantas frágeis.



Modo de aspiração

Utilize a sua máquina como aspirador para apanhar materiais secos, tais como folhas, relva, pequenos ramos e pedaços de papel.

Para melhores resultados durante a utilização como aspirador, opere a máquina a alta velocidade.

Desloque-se lentamente para trás e para a frente sobre os materiais à medida que aspira. Evite forçar a máquina num monte de detritos, pois pode obstruir a mesma.

Para obter melhores resultados, mantenha o tubo de aspiração cerca de 2,5 cm acima do chão.



AVISO: Se a máquina ficar obstruída, pare-a e desligue o cabo de extensão. Espere até que o propulsor pare completamente, depois retire os tubos de aspiração. Alcance cuidadosamente a abertura de aspiração e remova os detritos que estão a obstruir a passagem.

Isto reduz a possibilidade de ferimentos provocados pelo propulsor.

5. Armazenamento

Armazenamento:

Guarde a máquina desligada, fora do alcance das crianças.

1. Pare a máquina e desligue a ficha da tomada.
2. Deixe arrefecer o motor antes de armazenar ou transportar a máquina.
3. Armazene a máquina com todas as protecções montadas. Coloque a máquina de modo que nenhum objecto cortante possa causar ferimentos acidentalmente.

Armazenagem no inverno:

Prepare a máquina para ser armazenada no final de cada estação ou se não for utilizada durante 30 dias ou mais.

Se o seu soprador for armazenado durante algum tempo:

1. Pare a máquina e desligue a ficha da tomada.
2. Limpe toda a máquina antes de um armazenamento prolongado.
3. Abra a tampa de entrada e limpe sujidade, relva ou detritos que se tenham acumulado. Verifique o soprador e todos os tubos. Feche e verifique se a tampa está bem fechada.
4. Use uma escova macia para limpar os detritos das grelhas de ventilação e a entrada de ar. Não utilize água.
5. Guarde a máquina e o cabo de extensão num local bem ventilado e cubra-a se possível, para evitar a acumulação de pó e sujidade. Não cubra com um plástico. O plástico não respira e pode provocar condensação e, eventualmente, ferrugem e corrosão.
6. Verifique se a máquina tem algum parafuso solto. Substitua as peças danificadas, gastas ou partidas.
7. Retire o(s) tubo(s) para facilitar o armazenamento.

Eliminação:

(de acordo com a directiva europeia 2002/96/CE)



Este aparelho não pode ser eliminado juntamente com o lixo doméstico normal.

Tem de ser eliminado de acordo com os regulamentos ambientais locais.

P

6. Manutenção



AVISO: Pare a máquina e desligue o cabo de extensão antes de efectuar quaisquer ajustes, alterar acessórios ou efectuar a manutenção.

Estas medidas de segurança preventivas reduzem o risco de a ferramenta eléctrica arrancar acidentalmente.

ANTES DE CADA UTILIZAÇÃO

Verifique se existem fechos ou peças soltas:

Mantenha porcas, pernos e parafusos apertados, para ter a certeza de que o produto está em condições de trabalhar com segurança. Certifique-se de que todas as peças estão montadas correctamente.

- Tampa de entrada
- Tubo de sopro
- Tubos de aspiração
- Saco de recolha

P

Verifique se existem peças danificadas ou gastas:

Contacte o centro de assistência autorizado para a substituição das peças gastas ou danificadas.

- Interruptor ON/OFF – Verifique se o interruptor funciona correctamente, deslocando-o para a posição OFF. Certifique-se de que o motor pára; depois, reinicie o motor e continue.
- Tampa de entrada – Interrompa o uso da máquina se verificar que a tampa não fecha devidamente ou está danificada.

APÓS CADA UTILIZAÇÃO

Inspeccione e limpe a máquina e as etiquetas:

- Após cada utilização, verifique se a máquina apresenta peças soltas ou danificadas. Limpe a máquina com um pano húmido.
- Esfregue a máquina com um pano seco e limpo.

Limpe o saco de recolha:

IMPORTANTE: O SACO DE RECOLHA DEVE SER DEVIDAMENTE ESVAZIADO.

- Esvazie completamente o saco de recolha e proceda à sua manutenção, para evitar que se deteriore ou obstrua o fluxo de ar.
- Retire o saco de recolha da máquina e esvazie-o após cada utilização. Não guarde o saco sem esvaziar todo o seu conteúdo (relva, folhas, etc.).
- Lave o saco uma vez por ano. Retire o saco do soprador e vire-o do avesso. Lave o saco com uma mangueira. Deixe o saco pendurado até secar completamente antes de voltar a utilizar.



AVISO: Se a máquina ficar obstruída, pare-a e desligue o cabo de extensão. Espere até que o propulsor pare completamente, depois retire os tubos de aspiração. Alcance cuidadosamente a abertura de aspiração e remova os detritos que estão a obstruir a passagem.

Isto reduz a possibilidade de ferimentos provocados pelo propulsor.

Como retirar um objecto da entrada de ar:

1. Retire os tubos de aspiração.
2. Alcance cuidadosamente a abertura de aspiração e desobstrua a entrada de ar. Limpe todos os detritos do propulsor.
3. Verifique se existem fendas no propulsor. Se estiver rachado ou danificado, não utilize a máquina. Para a substituição de peças dirija-se ao centro de assistência autorizado. Não tente substituí-las pessoalmente.

7. Resolução de avarias



AVISO: Pare sempre a máquina e desligue o cabo de extensão antes de efectuar os procedimentos recomendados a seguir, excepto os procedimentos que necessitem que a máquina esteja a funcionar.

O motor deve estar parado e as lâminas do impulsor não devem estar a rodar, para evitar ferimentos graves provocados pelas lâminas em movimento.

Problema	Possível causa	Solução
A máquina não funciona.	<ol style="list-style-type: none">1. Interruptor na posição OFF (0).2. Cabo de extensão desligado.3. Disjuntor automático activado ou fusível queimado.4. Tubo de sopro, tubo de cotovelo e/ou tubo de aspiração não instalados correctamente.5. O saco de recolha está cheio.6. Falha mecânica.	<ol style="list-style-type: none">1. Desloque o interruptor para a posição ON (I).2. Volte a ligar o cabo de extensão.3. Reponha o disjuntor ou o fusível.4. Verifique a instalação dos tubos.5. Esvazie o saco de recolha.6. Contacte o centro de assistência técnica local.
A máquina vibra de forma anormal.	<ol style="list-style-type: none">1. Falha mecânica	<ol style="list-style-type: none">1. Contacte o centro de assistência técnica local.
O propulsor não roda livremente.	<ol style="list-style-type: none">1. Detritos na área de entrada de ar.2. Falha mecânica.	<ol style="list-style-type: none">1. Limpe a máquina. Retire os detritos.2. Contacte o centro de assistência técnica local.



Para outras falhas contacte o departamento de assistência técnica GARDENA. As reparações devem ser executadas pelo departamento de assistência técnica GARDENA ou por técnicos autorizados pela GARDENA.

8. Dados técnicos

Motor – consumo de energia	3000 W máx.
Tensão de alimentação	220 – 240 V
Frequência	50 Hz
Fluxo de vácuo	170 l/s
Relação de trituração	16:1
Velocidade de sopro	Máx. 310 km/h
Peso soprador/aspirador	Máx. 4,5 kg
Capacidade do saco de resíduos	45 l
Consoante o local de trabalho Nível de pressão sonora	82,6 dB(A), KpA: 3,0 dB(A)
Nível de ruído $L_{WA}^{2)}$	Medido 99 dB(A) / garantido 102 dB(A)
Vibração mão/braço $a_{vhw}^{1)}$	3,92 ms ² , K: 1,5 ms ²

P

9. As assistência / Garantia

Garantia:

Os trabalhos de assistência executados sob garantia são gratuitos.

A GARDENA garante este produto durante 2 anos (a contar da data de aquisição). Esta garantia cobre essencialmente todos os defeitos do aparelho que se provem ser devido ao material ou falhas de fabrico. Dentro da garantia nós trocamos ou repararemos o aparelho gratuitamente se as seguintes condições tiverem sido cumpridas:

- O aparelho foi utilizado de uma forma correcta e segundo os conselhos do manual de instruções.
- Nunca o proprietário, nem um terceiro, estranho aos serviços GARDENA, tentou reparar o aparelho.

O tubo de sopro e os tubos de aspiração são peças de desgaste e não estão cobertos por esta garantia.

Esta garantia do fabricante não afecta as existentes queixas de garantia contra o agente/vendedor.

Em caso de avaria deverá enviar o aparelho defeituoso. Junto com o talão de compra e uma descrição da avaria, para a morada indicada no verso.

GARDENA ErgoJet 3000 (EJ3000)



Tłumaczenie oryginalnej instrukcji obsługi w języku angielskim.

Zapoznaj się uważnie z instrukcją obsługi i postępuj zgodnie z zawartymi w niej informacjami. Skorzystaj z niniejszej instrukcji, aby zapoznać się z produktem, poprawnym sposobem jego eksploatacji i instrukcjami dotyczącymi bezpieczeństwa.



Ze względu na bezpieczeństwo z produktu nie powinny korzystać dzieci i młodzież w wieku do 16 lat, a także osoby, które nie zapoznały się z niniejszą instrukcją. Osoby o ograniczonych zdolnościach fizycznych i umysłowych mogą korzystać produktu wyłącznie pod nadzorem osoby odpowiedzialnej.

→ Przechowuj niniejszą instrukcję obsługi w bezpiecznym miejscu.

Spis treści:

1. Obszar zastosowań urządzenia GARDENA ErgoJet 3000 . . .	141
2. Instrukcje bezpieczeństwa	142
3. Montaż	146
4. Przeznaczenie	148
5. Przechowywanie	150
6. Konserwacja	151
7. Rozwiązywanie problemów	152
8. Dane techniczne	153
9. Serwis/gwarancja	153

PL

1. Obszar zastosowań urządzenia GARDENA ErgoJet 3000

Właściwe zastosowanie – dmuchawa:

GARDENA ErgoJet 3000 może posłużyć jako dmuchawa do wymiatania ściętej trawy z podjazdów, chodników, tarasów itp., a także do zamiatania ściętej trawy, słomy lub liści do kupek, bądź usuwania brudu z narożników, złącz lub spomiędzy cegieł.

Właściwe zastosowanie – odkurzacz:

GARDENA ErgoJet 3000 może posłużyć jako odkurzacz do zbierania suchego materiału, np. liści, trawy, małych gałązek oraz kawałków papieru.

OSTRZEŻENIE! Ryzyko obrażeń!



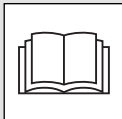
W przypadku nieprawidłowej eksploatacji produkt może być niebezpieczny. Aby zapewnić bezpieczeństwo oraz optymalne wyniki pracy, podczas korzystania z produktu należy stosować się do ostrzeżeń oraz zaleceń bezpieczeństwa. Operator powinien stosować się do instrukcji i ostrzeżeń znajdujących się na produkcie oraz w instrukcji obsługi. Nigdy nie należy korzystać z produktu, jeśli zabezpieczenia producenta nie znajdują się we właściwej pozycji.

2. Instrukcje bezpieczeństwa

→ Poniżej znajdują się informacje dotyczące bezpiecznego korzystania z urządzenia ErgoJet 3000.



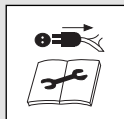
OSTRZEŻENIE: Urządzenie może być niebezpieczne! Niedbałe lub niewłaściwe użycie może spowodować poważne zranienie.



Należy uważnie zapoznać się z instrukcją obsługi, aby zrozumieć zasadę działania urządzenia i poznać przeznaczenie danych funkcji.



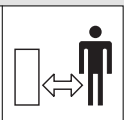
Nie wystawiać na deszcz. Nie pozostawiać produktu na zewnątrz podczas opadów.



Wyłączyć! Odłączyć wtyczkę od sieci przed dokonaniem regulacji, czyszczeniem oraz gdy kabel jest zaplątany lub uszkodzony.



Zaleca się stosowanie zabezpieczenia na oczy i uszy.



Osoby postronne powinny zachować dystans.

Ogólne ostrzeżenia dotyczące bezpieczeństwa podczas korzystania z narzędzi zasilanych



OSTRZEŻENIE: Przeczytać wszystkie ostrzeżenia dotyczące bezpieczeństwa i instrukcje. Niezastosowanie się do ostrzeżeń i instrukcji może spowodować porażenie prądem i/lub poważne obrażenia.

Zachować wszystkie ostrzeżenia i instrukcje, aby móc skorzystać z nich później.

Termin „narzędzie zasilane” w ostrzeżeniach odnosi się do narzędzi zasilanych z kontaktu za pomocą kabla zasilającego.

1) Bezpieczeństwo miejsca pracy

a) Ten produkt nie jest przeznaczony do użytku przez osoby (w tym dzieci) o obniżonych zdolnościach psychomotorycznych, czuciowych lub umysłowych bądź nie posiadających doświadczenia i odpowiedniej wiedzy, chyba że znajdują się one pod nadzorem lub instruktażem osoby odpowiedzialnej za bezpieczeństwo. Dzieci powinny znajdować się pod nadzorem, aby zapobiec bawieniu się produktem. Miejscowe przepisy prawa mogą nałożyć limit na wiek operatora. Nigdy nie wolno pozwalać, by produkt używały dzieci lub osoby nie znające instrukcji użytkownika. Narzędzia zasilane są niebezpieczne w rękach nieprzeszkolonych użytkowników.

b) Dzieci i osoby postronne powinny zachować odległość podczas pracy narzędzia zasilanego. W wyniku utraty uwagi możesz stracić kontrolę nad urządzeniem.

c) Nie sprzątaj zanieczyszczeń w kierunku osób postronnych. Operator lub użytkownik urządzenia będą ponosić odpowiedzialność za wypadki lub spowodowanie zagrożenia wobec innych osób lub mienia.

d) Utrzymywać miejsce pracy w czystości i dbać o oświetlenie.

Obszary zaciemnione i takie, w których panuje nieład, mogą powodować wypadki.

e) Nie korzystaj z narzędzi zasilanych w warunkach grożących wybuchem, np. w obecności płynów, gazów lub pyłów palnych. Narzędzia zasilane tworzą iskry, które mogą zapalić pył lub opary.

2) Bezpieczeństwo elektryczne

a) Wtyczki narzędzi zasilanych muszą pasować do gniazdek. Zabrania się dokonywania przeróbek wtyczki. Nie korzystaj z urządzeń zasilanych z uziemieniem, podłączonych z użyciem wtyczek-przejęściówek. Urządzenie można zasiląć jedynie prądem zmiennym o napięciu wskazanym na tabliczce znamionowej. W żadnym wypadku nie wolno łączyć jakiegokolwiek części urządzenia. Nieprzerobione wtyczki i dopasowane gniazdko pozwalają zredukować ryzyko porażenia prądem.

b) Unikaj kontaktu ciała z powierzchniami uziemionymi, takimi jak rury, grzejniki, piece i lodówki. Uziemienie ciała powoduje zwiększenie ryzyka porażenia prądem.

c) Nie wystawiać narzędzi zasilanych na działanie deszczu i wilgoci. Dostanie się wody do narzędzia zwiększa ryzyko porażenia prądem.

d) Poprawnie korzystać z przewodu. Nigdy nie korzystać z przewodu do przenoszenia, ciągnięcia lub odłączania narzędzia zasilanego. Przewód należy utrzymywać z dala od źródeł ciepła, olejów, ostrych krawędzi lub ruchomych części. Przed użyciem należy sprawdzić kabel pod kątem uszkodzeń. Kabel należy wymienić, jeśli pojawiają się oznaki uszkodzenia lub zużycia. Nie wolno używać urządzenia ErgoJet jeśli kable elektryczne są uszkodzone lub zużyte. Niezwłocznie wyjmij wtyczkę z gniazdka sieciowego, jeśli kabel zostanie przecięty lub będzie uszkodzona izolacja. Nie dotykaj kabla, zanim nie odłączysz kosiarki od sieci. Nie naprawiaj przeciętego lub uszkodzonego kabla.

Wymień go na nowy. Uszkodzone lub splątane kable zwiększają zagrożenie porażenia prądem.

e) Kabel elektryczny musi być rozwinięty. Zwinęte kable mogą się przegrzać i zmniejszyć wydajność produktu. Należy zawsze starannie zwijać kabel, unikając zapętleń.

f) W czasie stosowania narzędzi z napędem mechanicznym należy stosować przedłużacz odpowiedni do stosowania poza budynkiem ze złączem spełniającym wymagania IEC 60320-2-3. Stosowanie przewodu odpowiedniego do użycia poza budynkiem pozwala zredukować ryzyko porażenia prądem.

g) W przypadku, gdy korzystanie z narzędzia zasilanego w wilgotnym miejscu jest nieuniknione, należy skorzystać ze źródła zasilania zaopatrzonego w wyłącznik różnicowo-prądowy. Zalecamy stosowanie przełącznika ochronnego, zabezpieczającego przed prądem uszkodzeniowym o wartościach ≤ 30 mA. Nawet z zainstalowanym urządzeniem zabezpieczającym R.C.D. nie można zagwarantować 100%-go bezpieczeństwa i przez cały czas należy przestrzegać zasad bezpieczeństwa pracy. Sprawdzaj swoje urządzenie zabezpieczające R.C.D. zawsze gdy go używasz. Korzystanie z wyłącznika różnicowo-prądowego zmniejsza ryzyko porażenia prądem.

3) Bezpieczeństwo osobiste

a) Zachować czujność, obserwować pracę urządzenia i kierować się rozsądkiem podczas pracy z urządzeniem zasilanym. Nie należy korzystać z narzędzia zasilanego w przypadku zmęczenia lub pod wpływem narkotyków, alkoholu lub leków. Chwila nieuwagi podczas obsługi narzędzia zasilanego może doprowadzić do poważnych obrażeń.

b) Korzystać z osobistego sprzętu ochronnego. Należy zawsze stosować środki

ochrony wzroku oraz słuchu. Zalecane jest stosowanie maski respiracyjnej.

Sprzęt ochronny, np. ochrona na oczy i na uszy, maska przeciwpyłowa, buty antypoślizgowe lub kask, zastosowane we właściwych warunkach, pozwolą zredukować ryzyko odniesienia obrażeń.

c) Zapobiegać nieumyślnemu uruchomieniu. Upewnić się, że przełącznik znajduje się w pozycji wyłączonej przed podłączeniem do źródła zasilania, podnoszeniem lub przeniesieniem narzędzia.

Przenoszenie narzędzia zasilanego z palcem na przełączniku lub wystawianie włączonego narzędzia na działanie energii elektrycznej może prowadzić do wypadków.

d) Nie należy przeceniać swoich możliwości. Stać na stabilnym podłożu i zachować równowagę. Należy zachować szczególną uwagę na zboczach by nie zranić się w stopy. Należy nosić obuwie chroniące przed poślizgnięciem się. Podczas koszenia nie idź do tyłu, bo możesz się przewrócić. Nigdy nie biegaj – chodź powoli. Nie korzystaj z drabiny podczas używania produktu. Pozwoli to zachować lepszą kontrolę nad narzędziem zasilanym w nieoczekiwanych sytuacjach.

e) Należy być odpowiednio ubranym. Należy zawsze nosić odpowiednie ubranie, rękawice oraz mocne buty. Nie należy zakładać luźnych ubrań i nosić biżuterii. Włosy, odzież i rękawice należy trzymać z dala od ruchomych części.

Luźna odzież, biżuteria lub długie włosy mogą zostać wciągnięte przez ruchome części.

4) Eksploatacja i konserwacja narzędzia zasilanego

a) Urządzenie można używać wyłącznie w sposób oraz do celów opisanych w niniejszej instrukcji. Kabel należy układać do tyłu, z dala od produktu. Nie należy korzystać z urządzenia zasilanego „na siłę”. Używać narzędzia zasilanego dopasowanego do zastosowania.

Właściwe narzędzie zasilane pozwoli lepiej i bezpieczniej wykonać pracę, do której zostało przeznaczone.

b) Przed przystąpieniem do pracy należy koniecznie skontrolować stan techniczny urządzenia, a w szczególności wygląd głowicy tnącej. Nie korzystać z narzędzia zasilanego, jeśli wyłącznik nie działa. Należy zawsze wiedzieć, jak szybko wyłączyć urządzenie w razie awarii.

Jeśli narzędzie zasilane nie może być kontrolowane za pomocą wyłącznika, jest ono niebezpieczne i musi być oddane do naprawy.

c) Wirnik w dalszym ciągu obraca się po wyłączeniu produktu.

Należy zatrzymać silnik i odczekać, aż przestanie się obracać łopatką wirnika.

d) Odłączyć od gniazdka zasilania:

- przed wyjęciem lub wymianą zapelnionego worka;
- przed pozostawieniem urządzenia bez nadzoru na pewien czas;
- przed oczyszczeniem zatoru;
- przed sprawdzeniem, czyszczeniem lub uruchomieniem rurą dnia;
- jeśli zaczyna ono wibrować w nienaturalny sposób. Należy to bezzwłocznie sprawdzić. Nadmierne wibracje mogą powodować zranienie.
- przed przekazaniem innej osobie.

e) Nieużywane narzędzie zasilane należy przechowywać poza zasięgiem dzieci i nie zezwalać osobom niezaznajomionym z narzędziami zasilanymi lub niniejszymi instrukcjami na korzystanie z narzędzia zasilanego.

Narzędzia zasilane są niebezpieczne w rękach nieprzeszkolonych użytkowników.

f) Należy zachować dbałość o narzędzie zasilane. Urządzenie należy sprawdzać pod kątem niedopasowania ruchomych części, uszkodzenia elementów lub innych okoliczności, które mogą mieć wpływ na pracę narzędzia. W przypadku uszkodzenia narzędzie zasilane należy naprawić przed użyciem. Wlot powietrza powinien być stale utrzymywany w czystości.

Wiele wypadków spowodowanych jest przez narzędzia nie poddawane konserwacji.

g) Korzystać z narzędzi zasilanych i akcesoriów zgodnie z niniejszymi instrukcjami, biorąc pod uwagę warunki pracy i zadanie do wykonania. Urządzenie można używać jedynie przy świetle dziennym lub przy dobrym oświetleniu sztucznym.

Korzystanie z narzędzia zasilanego do zadań innych, niż te, do których jest przeznaczone, może być niebezpieczne.

5) Konserwacja i przechowywanie

Narzędzie zasilane należy przekazać do wykwalifikowanego personelu serwisowego w celu naprawy z użyciem identycznych części zamiennych.

Zapewni to dalsze bezpieczeństwo narzędzia zasilanego.

- Wszystkie nakrętki i śruby należy zawsze dokręcać, aby zapewnić, że urządzenie jest zawsze w dobrym stanie technicznym.
- Wymienić części zużyte lub uszkodzone.
- Należy stosować wyłącznie oryginalne części zamienne i akcesoria.
- Regularnie należy sprawdzać worek na odpady. Jeśli worek się zużyje lub będzie zniszczony, należy go wymienić.
- Urządzenie należy przechowywać w suchych warunkach w chłodzie, z dala od dzieci. Nie przechowywać poza budynkiem.

Ostrzeżenia dotyczące bezpieczeństwa – dmuchawa

• Należy skontrolować obszar pracy przed uruchomieniem urządzenia.

Usunąć cały gruz oraz twarde przedmioty, np. skały, szkło, druty, itp., które mogą odbijać się rykoszetem, lub które, zdmuchnięte, w inny sposób mogą stanowić zagrożenie dla zdrowia i mienia.

• Urządzenia nie należy eksploatować bez wymaganego osprzętu.

W przypadku korzystania z dmuchawy należy zawsze montować rurę dmuchawy. W celu uniknięcia obrażeń należy korzystać wyłącznie z zalecanych końcówek.

• Nie należy korzystać z dmuchawy w pobliżu płonących liści lub trawy, kominków, rozpalonego grilla, popielniczek itp.

Właściwe korzystanie z dmuchawy pozwoli uniknąć rozprzestrzeniania pożaru.

• Nie należy wkładać żadnych przedmiotów do rur dmuchawy; nie kierować strumienia wydmuchu w stronę ludzi, zwierząt, szyb oraz innych obiektów takich jak drzewa, samochody, mury itp.

Siła wydmuchu może spowodować, że kamienie, zanieczyszczenia lub patyki zostaną odrzucone lub odbite rykoszetem, co może spowodować obrażenia osób lub zwierząt, a także wybite szyby lub inne szkody.

• Nie należy korzystać do rozprzestrzeniania chemikaliów, nawozów lub innych substancji.

Pozwoli to zapobiec rozprzestrzenianiu toksycznych materiałów.

Ostrzeżenia dotyczące bezpieczeństwa – odkurzacz

- **Przed otwarciem drzwiczek wlotu powietrza lub próbą włożenia bądź wyjęcia rurek odkurzacza zatrzymaj silnik i odłącz przedłużacz.**

Należy zatrzymać silnik i odczekać, aż przestaną się obracać łopatki wirnika.

- **Należy skontrolować obszar pracy przed uruchomieniem urządzenia.**

Twarde obiekty mogą przelecieć przez worek lub obudowę i spowodować poważne obrażenia osób znajdujących się w pobliżu.

- **Nie należy odkurzać kamieni, żwiru, elementów metalowych, rozbitego szkła itp.** Właściwe korzystanie z urządzenia zmniejszy ryzyko odniesienia obrażeń i/lub uszkodzenia urządzenia.

- **Nie należy odkurzać wody lub innych płynów.**

Dostanie się wody lub innych płynów do narzędzia zwiększa ryzyko porażenia prądem.

- **Urządzenia nie należy eksploatować bez wymaganego osprzętu.**

Gdy urządzenie jest wykorzystywane jako odkurzacz, należy zawsze zamontować rury oraz worek odkurzacza. Upewnij się, że worek odkurzacza jest zapięty do końca, gdy urządzenie pracuje, aby uniknąć rozpylania śmieci. Należy korzystać wyłącznie z zalecanych końcówek.

- **Nie należy odkurzać wyrzuconych zapalek, cygar, papierosów lub popiołu z kominka, grilla itp.**

Należy unikać sytuacji, w których worek może zostać podpalony. Aby uniknąć rozprzestrzeniania się ognia, dmuchawy nie należy stosować w pobliżu miejsc palenia liści lub zgarniętych śmieci, w pobliżu kominków, ognisk, popielniczek itp.

- **Podczas odkurzania należy zawsze korzystać z paska na ramię. Pozwoli to zachować kontrolę nad narzędziem.**

- **Należy często sprawdzać stan wlotów powietrza, kolanka i rur ssących. Czynności te należy zawsze wykonywać przy wyłączonym silniku i odłączonym zasilaniu.**

W przewodach wentylacyjnych oraz rurach nie powinno być odpadów – gromadząc się

w nich, mogą one utrudniać prawidłowy przepływ powietrza. Nie należy korzystać, jeśli jakkolwiek wlot jest otwarty. Należy dbać o to, aby kurz, włosy lub inne zabrudzenia nie redukowały przepływu powietrza.

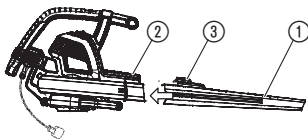
3. Montaż



OSTRZEŻENIE: Zatrzymać urządzenie oraz odłączyć przedłużacz przed otwarciem pokrywy wlotowej lub próbą włożenia lub wyjęcia rury dmuchawy lub rur odkurzacza.

Należy zatrzymać silnik i odczekać, aż przestaną się obracać łopatki wirnika.

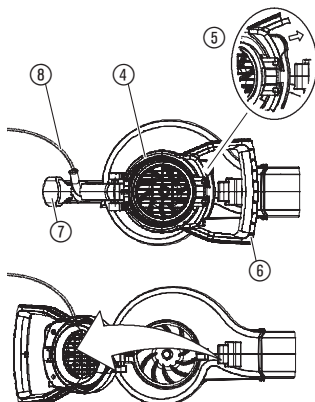
Mocowanie rury dmuchawy:



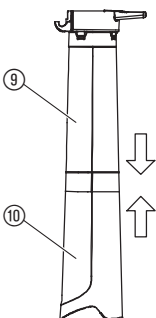
1. Dopasować rowki rury dmuchawy ① do rowków na wylocie dmuchawy ②.
2. Wcisnąć rurę do wylotu dmuchawy i docisnąć; rura jest zabezpieczona przyciskiem zwolnienia rury ③.
3. Aby zdjąć rurę dmuchawy, należy nacisnąć przycisk zwolnienia rury ③ oraz pociągnąć rurę.

UWAGA: Przełącznik zabezpieczający zapobiegnie uruchomieniu urządzenia, jeśli rura dmuchawy nie zostanie zamontowana poprawnie.

Mocowanie rur odkurzacza:

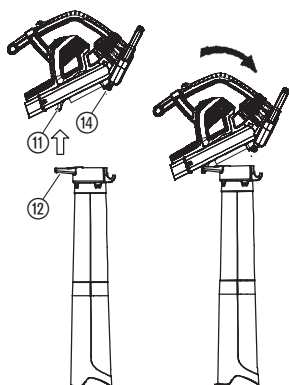


1. Otwórz pokrywę wlotu ④, zwalniając zatrzask ⑤, tak jak pokazano, ciągnąc za uchwyt odkurzacza ⑥.
2. Zatrzask powinien dopasować się do tylnego uchwyty dmuchawy ⑦. Upewnij się, że kabel zasilający ⑧ nie jest splątany.



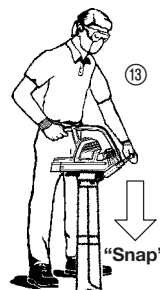
UWAGA: Odkurzacze ma 2 rury: górną ⑨ i dolną ⑩. Do górnej rury dołączono zawias i haczyki. Rura jest gładko ścięta na obu końcach. Górną rurę mocuje się do urządzenia dmuchawy. Dolna rura posiada zakrzywioną końcówkę, która umożliwi skierowanie jej w kierunku ziemi podczas pracy w trybie odkurzacza. Dolną rurę mocuje się w górnej rurze.

3. Aby zamocować dolną rurę odkurzacza ⑩ na górną odkurzacza ⑨, należy najpierw dopasować rowki na obu rurach. Następnie, należy wcisnąć do końca dolną rurę w górną rurę.

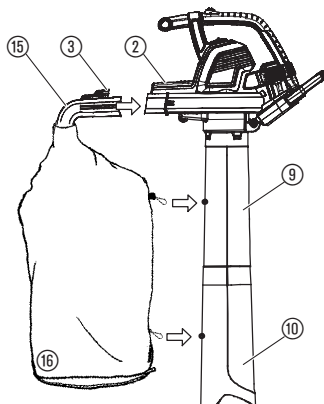


- Umieść zawias ⑫ górnej rury na haczyku ⑪ w dolnej części urządzenia.
- Używając podłoża ⑬ jako podparcia obróć moduł dmuchawy, aż rura wskoczy w wypustki zabezpieczające ⑭.

UWAGA: Przełącznik zabezpieczający zapobiegnie uruchomieniu urządzenia, jeśli rury odkurzacza nie zostaną zamontowane poprawnie.



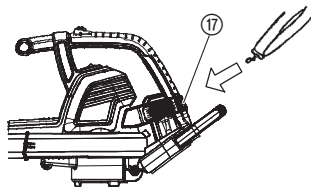
Mocowanie worka:



- Dopasować rowki na kolanku ⑮ z rowkami na wylocie dmuchawy ②.
- Wcisnąć kolanko do wylotu dmuchawy; kolanko jest zabezpieczone przyciskiem zwolnienia rury ③.
- Przymocuj worek ⑮ do pętli na górnej ⑨ i dolnej rurze odkurzacza ⑩.

UWAGA: Przełącznik zabezpieczający zapobiegnie uruchomieniu urządzenia, jeśli rura kolankowa nie zostanie zamontowana poprawnie.

Mocowanie paska na ramię:



Pasek na ramię dołączono do urządzenia w celu zapewnienia dodatkowego wsparcia podczas korzystania z odkurzacza. Zamocuj pasek do urządzenia przed rozpoczęciem pracy. Haczyk powinien wskoczyć w zabezpieczenie ⑰.

Zmiana trybu pracy urządzenia z odkurzacza na dmuchawę:

1. Zatrzymaj pracę urządzenia i odłącz przedłużacz.
2. Wyciągnij rurę kolankową i odłącz worek.
3. Wyciągnij rury odkurzacza, zwalniając zatrask na pokrywie wlotu i obracając pokrywę, aż rury zostaną zwolnione z zatrzasków zabezpieczających.
4. Zamknąć pokrywę wlotową i sprawdzić, czy zaczep jest zamknięty.
5. Ponownie zainstalować rurę dmuchawy. Instrukcje montażu rury dmuchawy, patrz MONTAŻ RURY DMUCHAWY.

UWAGA: Przełącznik zabezpieczający zapobiegnie uruchomieniu urządzenia, jeśli pokrywa wlotu nie zostanie zamknięta na zatrzask.

4. Przeznaczenie



OSTRZEŻENIE: Nie używać zestawu bez właściwie podłączonych rur lub worka, aby uniemożliwić rozpylenie śmieci oraz/lub styczność z wirnikiem, co może być niebezpieczne i prowadzić do zranienia.

Należy zawsze korzystać z rękawic i nakładać zabezpieczenie na oczy, aby zapobiec uderzeniu zdmuchiwanego gruzu lub kamieni w twarz i oczy, co może prowadzić do ślepoty lub poważnych uszkodzeń ciała.

Kable:

Używać jedynie kabla 1,00 mm² o długości maksymalnej do 40 metrów.

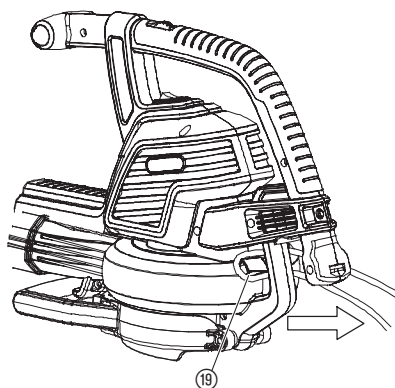
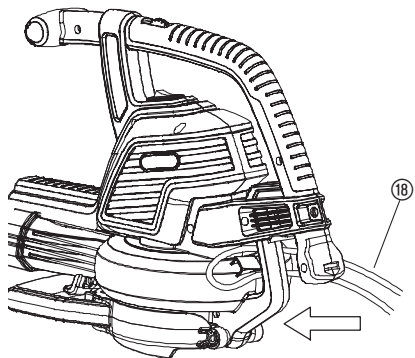
Parametry maksymalne kabla:

Rozmiar kabla 1,00 mm²
3000 W

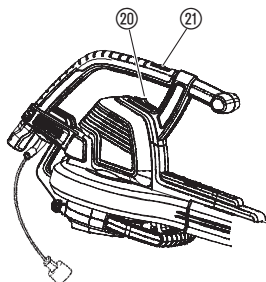
Kable zasilające oraz przedłużacze są dostępne w lokalnym autoryzowanym centrum serwisowym. Należy korzystać jedynie z przedłużaczy przeznaczonych do użytku zewnętrznego.

Podłączanie urządzenia – blokada kabla/przedłużacza:

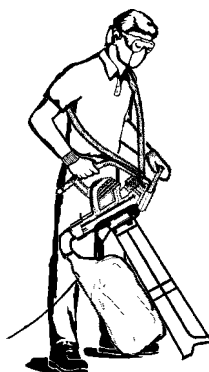
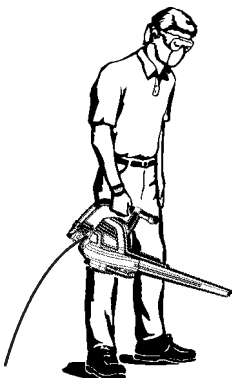
Przeciśnij przedłużacz ¹⁸ i włóż go do blokady kabla ¹⁹. Zapobiegnie to przypadkowemu zerwaniu zasilania elektrycznego. Następnie podłącz kabel do gniazdka zasilania.



Uruchamianie dmuchawy:



Pozycje robocze:



Włączanie dmuchawy:

Przełączając przelącznik ZAŁ/WYŁ ②0 w pozycję ZAŁ (I), aby włączyć urządzenie.

UWAGA: Prędkość silnika można zwiększyć lub zmniejszyć, korzystając z funkcji zmiennej kontroli prędkości ②1.

OSTRZEŻENIE: Aby nie uszkodzić urządzenia, z funkcji zmiennej kontroli prędkości należy korzystać tylko w trybie dmuchawy. NIE NALEŻY próbować korzystania z funkcji zmiennej kontroli prędkości w trybie odkurzacza. Niższe prędkości podczas odkurzania mogą powodować gromadzenie się zanieczyszczeń, zabrudzenie silnika i awarię urządzenia.

Wyłączanie dmuchawy:

Aby wyłączyć urządzenie, ustawić przelącznik ZAŁ/WYŁ ②0 w położeniu WYŁ (0).

Tryb dmuchawy

Urządzenie może posłużyć jako dmuchawa do wycięcia ściętej trawy z podjazdów, chodników, tarasów itp., a także do zamywania ściętej trawy, słomy lub liści do kupek, bądź usuwania brudu z narożników, złącz lub spomiędzy cegieł.

Skorzystaj z funkcji zmiennej kontroli prędkości, aby zwiększyć lub zmniejszyć prędkość silnika podczas korzystania z dmuchawy. Kierować strumień powietrza kierując rurę dmuchawy w dół lub w jedną stronę.

Należy pracować z dala od ścieżek, głązów, pojazdów oraz ogrodzeń.

Narożniki czyścić zaczynając od rogów i przechodzić dalej, na zewnątrz. Pomoże to ochronić twarz przed ewentualnym zdmuchnięciem nagromadzonego lekkiego gruzu.

Należy zachować ostrożność przy pracy w pobliżu roślin. Siła strumienia powietrza może uszkodzić delikatne rośliny.

Tryb odkurzacza

Używać urządzenie jako odkurzacz, jedynie do zbierania suchego materiału, np. liści, trawy, małych gałązek oraz kawałków papieru.

W celu uzyskania najlepszych wyników odkurzania, urządzenie powinno pracować na wysokich obrotach.

Przesuwać odkurzaczem do przodu i do tyłu nad materiałem. Unikać wprowadzania urządzenia do stosu lekkiego gruzu, ponieważ może to spowodować zatkanie urządzenia.

Aby uzyskać optymalne rezultaty, utrzymywać rurę odkurzacza ok. 2,5 cm nad powierzchnią.



OSTRZEŻENIE: Jeśli urządzenie się zatka, wyłączyć je i odłączyć kabel przedłużacza. Odczekać dopóki wirnik się kompletnie nie zatrzyma, a następnie wyjąć rury odkurzacza. Ostrożnie oczyścić wnętrze odkurzacza. Zredukuje to możliwość odniesienia obrażeń od wirnika.

5. Przechowywanie

Przechowywanie:

Przechowywane urządzenie musi być odłączone od zasilania. Przechowywać z dana od zasięgu dzieci.

1. Wyłączyć urządzenie i odłączyć od zasilania.
2. Przed odłożeniem do magazynu lub transportem, odczekać, aż silnik wystygnie.
3. Przechowywać urządzenie zachowując odpowiednie środki ostrożności. Umieścić urządzenie w taki sposób, aby żaden ostry przedmiot nie mógł nikogo zranić.

Przechowywanie zimą:

Przygotować zestaw do przechowywania na koniec sezonu lub jeśli nie przewiduje się jego użytkowania przez 30 dni i dłużej. Jeśli dmuchawa ma być przechowywana przez dłuższy okres czasu:

1. Wyłączyć urządzenie i odłączyć od zasilania.
2. Wyczyścić urządzenie przed dłuższym magazynowaniem.
3. Otworzyć pokrywę wlotową i wyczyścić z zabrudzeń, trawy, lub innych nagromadzonych śmieci. Skontrolować dmuchawę oraz wszystkie rury. Zamknąć i sprawdzić czy pokrywa jest zamknięta.
4. Użyć miękkiego pędzelka, aby oczyścić otwory wentylacyjne i wloty powietrza z zabrudzeń. Nie należy stosować wody.
5. Przechowywać urządzenie i przedłużacz w pomieszczeniu z dobrą wentylacją i pod przykryciem, jeśli to możliwe, aby chronić je przed kurzem i zabrudzeniami. Nie przykrywać plastikiem. Plastik nie zezwala na oddychanie i może powodować, że ewentualna kondensacja doprowadzi do powstania rdzy i korozji.
6. Sprawdzić, czy w zestawie nie ma poluzowanych śrub. Wymienić wszystkie zniszczone, zużyte lub złamane części.
7. Wyjmij rury, aby ułatwić przechowywanie.

PL

Utylizacja:

(zgodnie z dyrektywą
UE 2002/96/EC)



Produktu nie należy dodawać do zwykłych odpadów. Należy zutylizować go zgodnie z lokalnymi przepisami ochrony środowiska.

6. Konserwacja



OSTRZEŻENIE: Zatrzymaj pracę urządzenia i odłącz przedłużacz przed dokonaniem jakichkolwiek zmian, wymiany akcesoriów lub przed przeprowadzeniem konserwacji.

Takie działanie zapobiegawcze redukuje ryzyko przypadkowego uruchomienia narzędzia.

PRZED KAŻDYM UŻYCIEM

Sprawdzić, czy nie ma poluzowanych części:

Wszystkie nakrętki i śruby należy zawsze dokręcać, aby zapewnić, że urządzenie jest zawsze w dobrym stanie technicznym. Upewnij się, że wszystkie części zostały poprawnie złożone.

- Pokrywa wlotu
- Rura dmuchawy
- Rury odkurzacza
- Worek

Sprawdzić, czy nie ma uszkodzonych lub zużytych części:

W celu wymiany zniszczonych lub zużytych części należy skontaktować się z autoryzowanym punktem handlowo-serwisowym.

- Wyłącznik dwupozycyjny ZAŁ/WYŁ – Sprawdzić pracę wyłącznika przesuwając go w pozycję WYŁ. Sprawdzić, czy silnik się zatrzymał; następnie ponownie zapalić silnik i kontynuować.
- Pokrywa wlotu – Zaprzestać korzystania z urządzenia, jeśli pokrywa wlotu nie zamyka się właściwie lub jest w jakikolwiek sposób uszkodzona.

PO KAŻDYM UŻYCIU

Skontrolować i przeczyścić urządzenie i tabliczki:

- Po każdym użyciu, skontrolować, czy w urządzeniu nie ma poluzowanych lub uszkodzonych części. Urządzenie należy wyczyścić za pomocą miękkiej szmatki.
- Wytrzeć suchą ściereczką.

Wyczyścić worek:

WAŻNE: WOREK NALEŻY WŁAŚCIWIE OPRÓŻNIAĆ.

- Worek należy właściwie opróżniać i konserwować, aby zapobiec jego zniszczeniu oraz utrudnieniu przepływu powietrza.
- Zdjąć worek i opróżnić go po każdym użyciu. Nie przechowywać worka, jeśli nie opróżni się go z zawartości (trawy, liści itp.).
- Raz do roku wyprać worek. Zdjąć worek z dmuchawy i obrócić na lewą stronę. Przemyc pod wodą z węża. Zawiesić worek i wysuszyć przed ponownym zainstalowaniem i użyciem.

PL



OSTRZEŻENIE: Jeśli urządzenie się zatka, wyłączyć je i odłączyć kabel przedłużacza. Odczekać dopóki wirnik się kompletnie nie zatrzyma, a następnie wyjąć rury odkurzacza. Ostrożnie oczyścić wnętrze odkurzacza. Zredukuj to możliwość odniesienia obrażeń od wirnika.

Wymywanie przedmiotu z wlotu powietrza:

1. Wymywanie rur odkurzacza.
2. Ostrożnie sięgnąć do otworu odkurzacza i przeczyszczyć wlot powietrza. Usunąć wszelkie zanieczyszczenia z wirnika.
3. Skontrolować, czy w wirniku nie ma pęknięć. Jeśli wirnik jest uszkodzony, lub są w nim pęknięcia, nie wolno korzystać z urządzenia. Części należy wymienić w autoryzowanym punkcie handlowo-serwisowym. Nie wolno próbować dokonywać wymiany części samodzielnie.

7. Rozwiązywanie problemów



OSTRZEŻENIE: Należy zawsze wyłączyć urządzenie i odłączyć przedłużacz przed dokonaniem wszystkich zalecanych kroków, za wyjątkiem tych czynności, które wymagają pracy urządzenia. Należy zatrzymać silnik i odczekać, aż przestaną się obracać łopatki wirnika.

PL

Problem	Możliwa przyczyna	Co zrobić
Urządzenie nie pracuje.	<ol style="list-style-type: none"> 1. Wyłącznik jest w pozycji WYŁ (0). 2. Kabel przedłużacza odłączony. 3. Wyłącznik główny jest wyłączony lub bezpiecznik przepalony. 4. Rura dmuchawy, rura kolankowa i/lub rura odkurzacza nie została zamocowana poprawnie. 5. Worek jest pełny. 6. Awaria mechaniczna. 	<ol style="list-style-type: none"> 1. Ustawić wyłącznik na pozycję WŁ (I). 2. Podłączyć ponownie kabel przedłużacza. 3. Włączyć wyłącznik główny lub zmienić bezpiecznik. 4. Sprawdź mocowanie rury. 5. Opróżnij worek. 6. Należy skontaktować się z autoryzowanym punktem handlowo-serwisowym.
Urządzenie wibruje w sposób nienaturalny.	<ol style="list-style-type: none"> 1. Awaria mechaniczna 	<ol style="list-style-type: none"> 1. Należy skontaktować się z autoryzowanym punktem handlowo-serwisowym.
Wirnik nie obraca się swobodnie.	<ol style="list-style-type: none"> 1. Zanieczyszczenia wokół wlotu powietrza. 2. Awaria mechaniczna. 	<ol style="list-style-type: none"> 1. Oczyścić urządzenie. Usunąć śmieci. 2. Należy skontaktować się z autoryzowanym punktem handlowo-serwisowym.



W przypadku innych awarii należy skontaktować się z działem serwisowym GARDENA. Naprawy muszą zostać przeprowadzone przez działy serwisowe GARDENA lub specjalistycznych sprzedawców autoryzowanych przez firmę GARDENA.

8. Dane techniczne

Silnik – zużycie energii	Maks. 3000 W
Napięcie sieci	220 – 240 V
Częstotliwość	50 Hz
Przepływ odkurzania	170 l/s
Współczynnik kompaktowania ściółki	16:1
Prędkość podmuchu	Maks. 310 km/h
Waga – dmuchawa/odkurzacz	Maks. 4,5 kg
Pojemność worka na śmieci	45 l
Poziom hałas w miejscu pracy	82,6 dB(A), KpA: 3,0 dB(A)
Poziom hałas $L_{WA}^{2)}$	Pomiar 99 dB(A) / gwarantowany 102 dB(A)
Wibracja dłoni/ręki $a_{vhw}^{1)}$	3,92 ms ² , K: 1,5 ms ²

PL

9. Serwis / gwarancja

Gwarancja:

Firma Husqvarna Poland Spółka z o.o. udziela na zakupiony artykuł gwarancji na warunkach zawartych w karcie gwarancyjnej, która winna być wydana przez sprzedawcę.

W przypadku reklamacji w trybie gwarancji należy przedstawić ważną kartę gwarancyjną wraz z dokumentem zakupu.

GARDENA ErgoJet 3000 (EJ3000)



Az eredeti angol használati útmutató fordítása.

Kérjük, gondosan olvassa el a használati útmutatót, és tartsa be az abban szereplő figyelmeztetéseket.

A használati útmutató segítségével ismerkedjen meg a termékkel, a megfelelő használattal, valamint a biztonsági utasításokkal.



Biztonsági okokból a gyerekek és a 16 év alatti fiatalok, valamint a használati utasítás tartalmát nem ismerő személyek nem használhatják a terméket. A fizikai vagy mentális fogyatékosággal rendelkező személyek csak akkor használhatják a terméket, ha egy felelős személy felügyeli vagy utasítja őket.

→ Tartsa biztonságos helyen a használati útmutatót.

Tartalom:

1. A GARDENA ErgoJet 3000 készülék alkalmazási területei . . . 154
2. Biztonsági utasítások 155
3. Összeszerelés 159
4. Üzemeltetés 161
5. Tárolás 163
6. Karbantartás 164
7. Hibaelhárítás 165
8. Műszaki adatok 166
9. Szerviz/jótállás 166

H

1. A GARDENA ErgoJet 3000 készülék alkalmazási területei

Helyes használat levélfúvóként:

A GARDENA ErgoJet 3000 az alábbi esetekben megfelelő eszköz: ha autóbejárókról, járdákról, teraszokról stb. szemet vagy levágott fű elsepréséhez vagy levágott fű, szalma vagy lomb halomba sepréséhez, illetve sarkokban, illesztések körül vagy téglák között található szemet eltávolításához fúvóberendezésként használják.

Helyes használat levélszívóként:

A GARDENA ErgoJet 3000 az alábbi esetekben megfelelő eszköz: ha olyan száraz anyagok, mint levél, fű, kisebb gallyak vagy papírdarabok felszedéséhez levélszívóként használják.

VIGYÁZAT! Sérülésveszély!



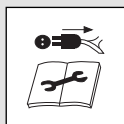
Veszélyes lehet, ha a terméket nem megfelelően használják. Be kell tartani a figyelmeztetéseket és a biztonsági utasításokat, hogy a termék használata elfogadható biztonsági szinten és határfokon történjen. A kézikönyvben és a termékben található utasítások és figyelmeztetések betartása a gépkezelő felelőssége. Csak akkor használja a terméket, ha a gyártótól kapott védőszerkezet megfelelően a helyén van.

2. Biztonsági utasítások

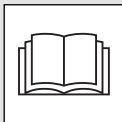
→ Olvassa el az ErgoJet 3000 készüléken látható biztonsági utasításokat.



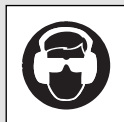
VIGYÁZAT: A készülék veszélyt okozhat! A gondatlan vagy nem szabályszerű használat súlyos sérülést okozhat.



Kapcsolja ki! Beállítás, tisztítás előtt, illetve ha a kábel összegabalyodott vagy sérült, húzza ki a dugaszt a konnektorból.



Figyelmesen olvassa el a kezelési útmutatót, hogy az összes kezelőszerv tulajdonságait és működését megismerje.



Ajánlatos szem- és fülvédő felszerelést használni.



Ne hagyja, hogy eső érje. Ne hagyja kinn a terméket a szabadban, amikor esik az eső.



Tartsa távol a nézelődőket.

Szerszámgépekre vonatkozó általános biztonságifigyelmeztetések



VIGYÁZAT: Minden biztonsági figyelmeztetést és utasítást olvasson el.

A figyelmeztetések és az utasítások figyelmen kívül hagyása áramütést, tüzet és/vagy komoly sérülést okozhat.

Későbbi használat céljából őrizzen meg minden figyelmeztetést és utasítást.

A figyelmeztetésekben szereplő „szerszámgépek” kifejezés a hálózatról üzemeltetett (vezetékes) szerszámgépekre vonatkozik.

1) A munkaterület biztonsága

a) E terméket nem használhatják csökkent fizikai, érzékszervi vagy mentális képességekkel rendelkező személyek (többek között gyermekek), vagy akik nem rendelkeznek kellő tapasztalattal és ismeretekkel, kivéve, ha a biztonságukért felelős személy felügyeli vagy irányítja a termék használatát. A gyermekeket felügyelni kell annak biztosítása céljából, hogy ne játsszanak a termékkel. A helyi előírások korlátozhatják a kezelő korát. Soha ne engedje, hogy gyermekek vagy az ezen utasításokat nem ismerők használják a készüléket!

A szerszámgép veszélyes eszköz a képzetlen felhasználók ezében.

b) Tartsa távol a gyerekeket és a nézelődőket az elektromos szerszám üzemeltetése közben. Ha valami elvonja a figyelmét, elveszitheti a gép fölött az uralmát.

c) A hulladékot nem szabad a környezetben lévő irányába fújni.

Más személyek vagy vagyontárgyaik veszélyeztetéséért, illetve a sérelmükre bekövetkezett balesetekért a készülék kezelője vagy felhasználója felel.

d) Tartsa tisztán és világítsa meg jól a munkaterületet.

A rendetlen vagy sötét területeken könnyen bekövetkeznek balesetek.

e) Ne üzemeltessen szerszámgépeket robbanásra hajlamos légkörben, így például gyúlékony folyadékok, gázok vagy por jelenlétében.

A szerszámgépek szikráznak, ami meggyújthatja a port vagy a gőzöket.

2) Elektromos biztonság

a) A szerszámgép dugója illeszkedjen az aljzatba. A dugón soha semmilyen átalakítást ne végezzen. Földelt szerszámgépekhez ne használjon semmilyen adapterdugót. Csak a termék adatcímkéjén feltüntetett váltóáramú tápfeszültséget használja. Semmilyen körülmények között nem szabad földelést csatlakoztatni a termék egyik részéhez em.

Kisebb az áramütés veszélye, ha eredeti dugókat és hozzájuk illő aljzatokat használ.

b) Ne érjen földelt felületekhez, például csövekhez, radiátorokhoz, tűzhelyekhez és hűtőszekrényekhez.

Nagyobb az áramütés kockázata abban az esetben, ha a teste le van földelve.

c) Ne hagyjon kinn szerszámgépeket esőben vagy nedves körülmények között.

A szerszámgépekbe bejutó víz miatt megnő az áramütés veszélye.

d) Ne tegyen kárt a kábelben. Soha ne vigye, húzza maga után vagy húzza ki a szerszámgépet a kábel segítségével. Tartsa távol a kábelt hőtől, olajtól, éles szélektől vagy mozgó alkatrészekről. Használat előtt vizsgálja meg, nem sérült-e a kábel. Ha a sérülés vagy előregedés jelét látja a kábelben, cserélje ki. Soha ne használja a ErgoJet-et, ha az elektromos vezetékek megrongálódtak vagy elhasználódtak. A kábel elvágása vagy a szigetelés megsérülése esetén azonnal válassza le a berendezést a hálózati áramról! Ne érintse a berendezést, amíg azt a hálózatról le nem választotta! Ne javítsa meg az elvágott vagy megrongálódott kábelt! Cserélje ki egy újra!

A sérült vagy megtört kábelek miatt megnő az áramütés veszélye.

e) Az elektromos kábelt ki kell tekerni.

A tekercsben maradt kábelek túlmelegedhetnek, és csökkenthetik a termék hatékonyságát.

A kábelt mindig gondosan tekerje fel, ügyelve arra, hogy ne gubancolódjon össze.

f) Amikor kültéren üzemeltet egy elektromos berendezést, használjon a kültéri alkalmazáshoz megfelelő hosszabbítót, amely az IEC 60320-2-3 szabványnak megfelelő csatlakozóval van felszerelve.

A kültéri alkalmazáshoz megfelelő hosszabbító használata csökkenti az áramütés veszélyét.

g) Ha nem lehet elkerülni egy elektromos berendezés nedves körülmények közötti üzemeltetését, használjon FI-relével (RCD) védett tápegységet. Javasoljuk, hogy használjon ≤ 30 mA névleges hibaáramú hibaáram-kapcsolót. Még az ezen kapcsoló használata esetén sem garantált a 100 %-os biztonság, úgyhogy a biztonsági előírásokat mindenkor be kell tartani! Használat előtt minden esetben ellenőrizze az érintésvédelmi kapcsolóját!

A FI-relé használata csökkenti az áramütés veszélyét.

3) Személyi biztonság

a) Legyen éber, figyeljen oda, hogy mit csinál, és használja a józan esztét a szerszámgép üzemeltetésékor. Ne használjon szerszámgépet, amikor fáradt, vagy ha drogok, alkohol vagy gyógyszerek befolyása alatt áll.

A szerszámgépek üzemeltetése közben már egyetlen pillanatnyi figyelemkihagyás is komoly személyi sérülést okozhat.

b) Használjon személyi védőfelszerelést. Mindig viseljen szem- és fülvédő felszerelést. A por belégzésének elkerülésére maszk viselése ajánlott.

A védőfelszerelések, például a megfelelő körülmények között használt szemvédők, hallásvédők, pormaszkok, csúszásgátló biztonsági cipők vagy kemény sisakok csökkentik a személyi sérüléseket.

c) Kerülje a véletlenszerű indításokat. Ügyeljen rá, hogy a kapcsoló ki legyen kapcsolva, mielőtt a gépet áramforrásra csatlakoztatja, felemeli vagy szállítja.

Ha úgy visz szerszámgépet, hogy az ujjá rajta van a kapcsolón, vagy bekapcsolt állapotban helyezi áram alá, könnyen bekövetkezhet baleset.

d) Ne nyúljon túl a gépen. Mindig ügyeljen a megfelelő lábtartásra és egyensúlyra. Lejtőn különösen vigyázzon arra, hogy óvatosan lépjen és csúszásmentes cipőt viseljen. Ne haladjon hátrafele fűnyírás közben, esetleg megbotolhat valamilyen! Lassan járjon, soha ne közlekedjen futólépésben! A termék üzemeltetése közben ne álljon létrára.

Ily módon váratlan helyzetekben jobban ellenőrzése alatt tudja tartani a szerszámgépet.

e) Öltözzön megfelelően. Viseljen mindig megfelelő ruházatot, szemüveget és ellenálló anyagból készült cipőt. Ne viseljen laza ruházatot vagy ékszereket. A haját, a ruháját és a kesztyűjét tartsa távol a mozgó alkatrészekről.

A laza ruházat, a lógó ékszerek vagy a hosszú haj beleakadhat a mozgó alkatrészekbe.

4) A szerszámgép használata és ápolása

a) A terméket kizárólag a jelen útmutatóban ismertetett módon és célokra használja. A kábelt mindig hátul vezessük, a terméktől távol. Ne erőltesse a szerszámgépet. Az adott alkalmazáshoz megfelelő szerszámgépet használja.

A megfelelő szerszámgép jobb és biztonságosabb munkát fog végezni azon a sebességen, amelyre tervezték.

b) Mindig ellenőrizni kell, hogy a gép megfelelő üzemállapotban van-e, mielőtt használni kezdi. Ne használja a szerszámgépet, ha nem lehet ki-/bekapcsolni a kapcsolóval. Legyen tisztában azzal, hogy vész helyzetben hogyan kell gyorsan leállítani a készüléket. Veszélyes minden olyan szerszámgép, amelyet nem lehet a kapcsolóval vezérelni, ezért meg kell javítani.

c) A terelőlapát a termék kikapcsolása után még tovább forog.

A forgó lapátok által okozott súlyos sérülés elkerülése érdekében a motornak állnia kell, és a terelőlapát nem foroghat tovább.

d) Csatlakoztassa le a hálózati áramellátásról:

- mielőtt levénné vagy kicserélné a teljesen összeszerelt szemétyűjtő zsákot;
- mielőtt a terméket bármilyen időtartamra felügyelet nélkül hagyja;
- eltömődés megszüntetése előtt;
- mielőtt ellenőrizné vagy megtisztítaná a készüléket, vagy munkát végezne rajta;
- ha a terméken rendellenes rezgést tapasztal. Azonnal ellenőrizze. A túlzott rezgés sérülést okozhat.
- mielőtt továbbadná valaki másnak.

e) A szerszámgépet gyermekektől elzárva tárolja, és ne engedje, hogy a szerszámgépet vagy a jelen utasításokat nem ismerő személyek üzemeltetessék a szerszámgépet.

A szerszámgép veszélyes eszköz a képzetlen felhasználók ezében.

f) Tartsa karban a szerszámgépet. Ellenőrizze, hogy a mozgó alkatrészek helyükön vannak-e, nem szorulnak-e, nem törtek-e le a részek, illetve nem áll-e fenn más olyan helyzet, amely befolyásolhatja a szerszámgép működését. Ha a szerszámgép megsérült, használat előtt javíttassa meg. Minden beáramló nyílást szabadon kell tartani, mert ellenkező esetben eltömődnek a légrések. Sok balesetet okoznak a rosszul karbantartott szerszámgépek.

g) Használja a szerszámgépet és annak tartozékait a jelen utasításoknak megfelelően, figyelembe véve a munkakörülményeket és az elvégzésre váró munkát. A terméket csak nappali fénynél vagy jó mesterséges megvilágításnál használja.

Ha a szerszámgépet másféle tevékenységre használják, mint amire tervezték, veszélyes helyzet állhat elő.

5) Karbantartás és tárolás

A szerszámgép szervizelését képzett szerelővel végeztesse el, aki kizárólag eredeti cserealkatrészeket használ.

Ez gondoskodik a szerszámgép biztonságának a fenntartásáról

- A készülék üzembiztos állapotának fenntartása érdekében minden anyát, csavart és csapszeget tartson szorosan meghúzva.
- A biztonság érdekében minden kopott vagy sérült alkatrészt cseréljen ki.
- Csak eredeti cserealkatrészeket és tartozékokat használjon.
- Rendszeresen vizsgálja meg a szemétyűjtő zsákot. Ha a szemétyűjtő zsák kopott vagy sérült, cserélje ki.
- Tárolja száraz, hűvös helyen, gyerekektől elzárva. Ne tárolja szabad térben.

A levélfúvóra vonatkozó biztonsági figyelmeztetések

• A készülék használata előtt vizsgálja át a területet.

Távolítson el minden kemény tárgyat és hulladékot, mint pl. kövek, üveg, huzal stb., amelyek felpattanhatnak, elrepülhetnek, vagy másképpen okozhatnak sérülést vagy károkat a működtetés alatt.

• Soha ne üzemeltesse a készüléket anélkül, hogy csatlakoztatná a megfelelő berendezéseket.

Amikor levélfúvóként használja, mindig tegyen fel fúvócsövet. A személyi sérülések elkerülése érdekében csak az ajánlott tartozékokat használja.

• Ne használja a levélfúvót avar- vagy bozóttűzek, tűzrakások, grillezők, hamutartók stb. közelében.

A levélfúvó megfelelő használata segíteni fog a tűz terjedésének a megakadályozásában.

• Soha ne tegyen semmilyen tárgyat a fúvócsövekbe; az elfújott hulladékot mindig úgy irányítsa, hogy az ne emberek, állatok, üveg és szilárd tárgyak, pl. fák, autók, falak stb. felé tartson.

A légfúvás erejénél fogva a kavicsok, szennyeződések, fadarabok elrepülhetnek vagy visszapattanhatnak, ami emberek és állatok sérülését, üvegtörést vagy egyéb károkat okozhat.

• Soha ne használja vegyszereket, műtrágyák vagy más anyagok kiszórására.

Ez gátolja a mérgező anyagok terjesztését.

Levélszívóra vonatkozó biztonsági figyelmeztetések

- **Állítsa le a motort, és húzza ki a hosszabító vezetékét, mielőtt kinyitná a légbemenet ajtaját, illetve megpróbálná feltenni vagy levenni a szívócsöveket.**

A forgó lapátok által okozott súlyos sérülés elkerülése érdekében a motornak állnia kell, és a terelőlapátok nem foroghatnak tovább.

- **A készülék használata előtt vizsgálja át a területet.**

Kemény tárgyak ütődhetnek neki a gyűjtőzsáknak vagy a háznak, és veszélyes lövedékké válva komoly sérülést okozhatnak az üzemeltetőnek vagy másoknak.

- **Ne szívjon fel a levélszívóval köveket, kavicsokat, fémet, törött üveget stb.**

A készülék megfelelő használata csökkenti a személyi sérülések és/vagy a készülékben tett kár lehetőségét.

- **Ne próbáljon meg vizet vagy más folyadékot felszívni a levélszívóval.**

A szerszámgépbe bejutó víz vagy más folyadék miatt megnő az áramütés veszélye.

- **Soha ne üzemeltesse a készüléket anélkül, hogy csatlakoztatná a megfelelő berendezéseket.**

Ha levélszívóként használja a készüléket, mindig tegye fel a szívócsöveket és a gyűjtőzsákszerelvényt.

Ügyeljen rá, hogy a gyűjtőzsákszerelvény cipzára teljesen be legyen húzva a készülék üzemeltetése közben, nehogy szemét repüljön ki belőle. Kizárólag az ajánlott tartozékokat használja.

- **Ne szívjon fel a levélszívóval eldobott gyufát, szivart, cigarettát vagy kandallóból, grillsütőből, rőzserakásból stb. származó hamut.**

Kerülje azokat a helyzeteket, amelyben a gyűjtőzsák lángra kaphatna. A tűz elterjedésének megelőzése érdekében ne használja a levélfűvőt avar- vagy bozóttűz, tűzrakó hely, kerti sütőalkalmosságok, hamutartók stb. közelében.

- **Levélszívás közben mindig használja a vállpántot.**

Ennek segítségével meg tudja őrizni a szerszámgép feletti uralmát.

- **Gyakran ellenőrizze a levegőbemenet nyílásait, a könyökcsövet és a szívócsöveket úgy, hogy a készülék le van állítva, és az áramforrás le van választva.**

A szellőzőnyílásokat és a csöveket tartsa tisztán a szennyeződésektől, amelyek lerakódva gátolhatják a megfelelő légáramlást.

Ne használja a készüléket, ha bármelyik nyílás elzáródott. Szedjen le róla minden port, szösz, hajszálat és más dolgot, ami mérsékelheti a levegőáramlást.

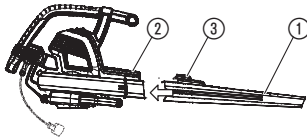
3. Összeszerelés



VIGYÁZAT: Állítsa le a készüléket, és húzza ki a hosszabbító kábelt, mielőtt kinyitná a bemeneti nyílás fedelét, illetve megpróbálná feltenni vagy levenni a fűvócsövet vagy a szívócsöveket.

A forgó lapátok által okozott súlyos sérülés elkerülése érdekében a motornak állnia kell, és a terelőlapátok nem foroghatnak tovább.

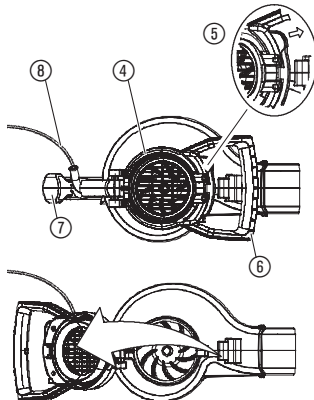
A fűvócső felszerelése:



1. A fűvócsövön lévő hornyokat illessze a fűvókimeneten ① található nyokhoz ②.
2. A fűvócsövet nyomja bele a fűvókimenetbe, míg a helyére nem kattant; a csövet a csőkioldó gomb rögzíti a levélfúvón ③.
3. A fűvócső levételéhez nyomja meg a csőkioldó gombot ③, miközben a csövet húzza.

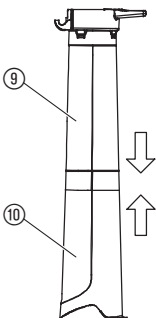
MEGJEGYZÉS: Egy biztonsági kapcsoló megakadályozza, hogy a készülék beinduljon, ha a fűvócső nem helyesen van feltéve.

A szívócsövek felszerelése:



1. A bemeneti nyílás fedelét ④ az ábrán látható módon a retesz kioldásával ⑤ és a levélszívó segédfogantyújának ⑥ meghúzásával nyissa ki.

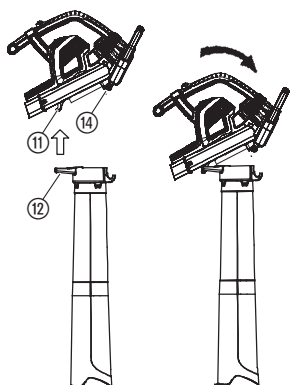
2. Hagyja, hogy a retesz visszapattanjon a levélfúvó hátsó fogantyújába ⑦. Ügyeljen rá, hogy a hálózati kábel ⑧ szabadon maradjon.



MEGJEGYZÉS: 2 szívócső tartozik a készülékhez, egy felső cső ⑨ és egy alsó cső ⑩. A felső csőnek az egyik végén zsanér és kampók találhatóak, és mindkét vége egyenesre van vágva. A felső cső a fűvóegységhez csatlakozik. Az alsó cső egyik vége görbe, ezt szíváskor a föld felé kell irányítani. Az alsó cső a felső csőhöz csatlakozik.

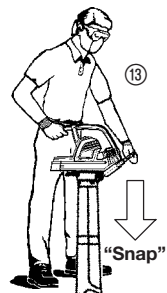
3. Az alsó szívócső ⑩ felső szívócsőhöz ⑨ való csatlakoztatásához először is illessze egymáshoz a két csövön látható eresztékeket. Ezt követően nyomja egymásba a két csövet, amíg az alsó cső teljesen bele nem ül a felső csőbe.



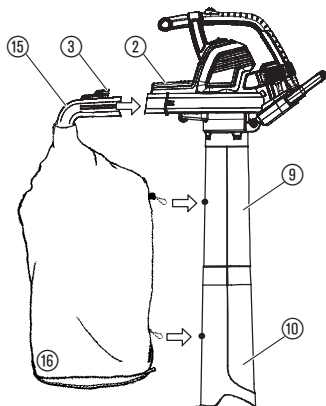


- Illessze a felső cső zsanérját ⑫ a készülék alján lévő kampóba ⑪.
- A talajt ⑬ használva megtámasztásra forgassa körbe a lombfúvó készüléket, amíg a cső bele nem pattan a levélfúvó készüléken a megtartó pontok reteszeibe ⑭.

MEGJEGYZÉS: Egy biztonsági kapcsoló megakadályozza, hogy a készülék beinduljon, ha a szívócsövek nem helyesen vannak feltéve.



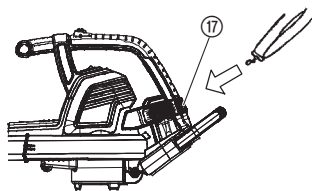
A gyűjtőzsák csatlakoztatása:



- A könyökcsővön lévő hornyokat ⑮ illessze a fúvókimeneten található hornyokhoz ②.
- A könyökcsővet nyomja bele a fúvókimenetbe, míg a helyére nem kattan; a könyökcsővet a csőkioldó gomb rögzíti a helyén ③.
- Kapcsolja rá a gyűjtőzsákokat ⑯ a felső szívócsövön ⑨ és az alsó szívócsövön ⑩ lévő fülekre.

MEGJEGYZÉS: Egy biztonsági kapcsoló megakadályozza, hogy a készülék beinduljon, ha a könyökcső nem helyesen van feltéve.

A vállpánt felcsatolása:



Amikor ezt a készüléket levélszívóként működteti, plusz megtámasztást biztosít a készülékkel kapott vállpánt. Működtetés előtt csatolja fel a vállpántot a készülékre. Pattintsa a fület a rögzítő elemre ⑰.

A készülék átalakítása levélszivóból évélfúvóvá:

1. Állítsa le a készüléket, és húzza ki a hosszabbító kábelt.
2. Vegye le a könyökcsövet és a gyújtózsákot.
3. A szívócsövek levételéhez oldja ki a szívó bemeneti nyíláson lévő reteszt, és forgassa el a fedelet egészen addig, amíg a rögzítőpontokon lévő reteszek el nem engedik a csöveket.
4. Zárja le a szívónyílás fedelét, és ellenőrizze, hogy a retesz zárva van-e.
5. Szerelje vissza a fúvócsövet. Ennek az alkatrésznek a felszereléséhez lásd A FÚVÓCSŐ FELSZERELÉSE c. szakaszban található utasításokat.

MEGJEGYZÉS: Egy biztonsági kapcsoló megakadályozza, hogy a készülék beinduljon, ha a bemeneti fedél nincs a retesszel szorosan lezárva.

4. Üzemeltetés



VIGYÁZAT: A készüléket ne használja a csövek vagy a gyújtózsák nélkül, ellenkező esetben a repülő hulladék és/vagy a lapátkerékkel való érintkezés súlyos sérüléseket okozhat.

Mindig viseljen kesztyűt, és használjon szemvédő felszerelést, nehogy kövek vagy szemét kerüljön vagy repüljön a szemébe vagy az arcába, mert ez vakságot vagy komoly sérülést okozhat.

Kábelek:

Kizárólag 1,00 mm² méretű, maximum 40 méter hosszú kábelt használjon.

Maximális besorolás:

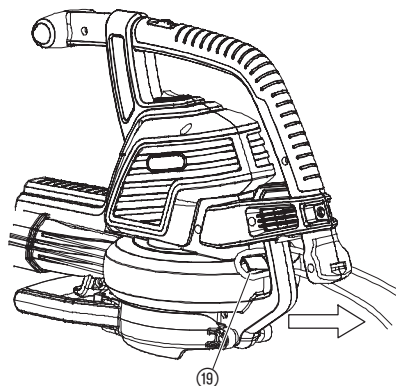
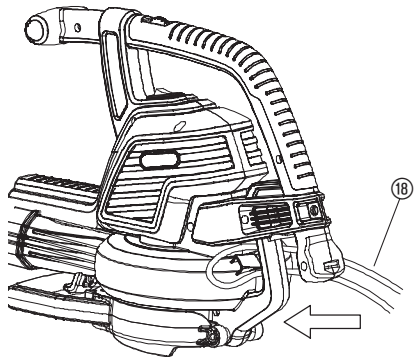
1,00 mm² méretű kábel
3000 W

Hálózati kábeleket és hosszabbítókat az engedéllyel rendelkező helyi szervizközpontból szerezhet be. Csak kifejezetten kültéri használat céljára gyártott hosszabbító kábeleket használjon.

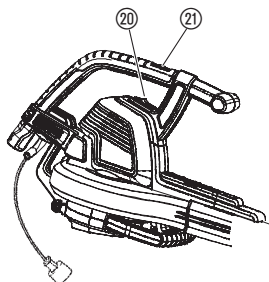
A készülék csatlakoztatása – kábelzár/hosszabbító kábelek:

Képezzen hurkot a hosszabbító kábelből ¹⁸, és illessze rá a kábelrögzítőre ¹⁹.

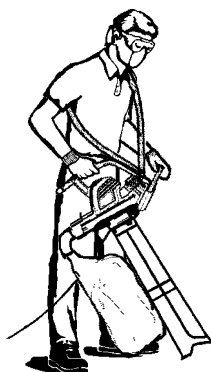
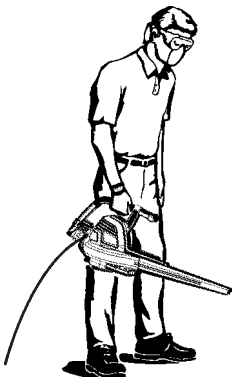
Ez megakadályozza, hogy az elektromos csatlakozás véletlenszerűen megszakadjon. Majd csatlakoztassa a hálózati kábelhez.



A levélfúvó beindítása:



Munkapozíciók:



A levélfúvó bekapcsolása:

A főkapcsoló ⑳ BE (I) állásba tolásával indítsa be a készüléket.

MEGJEGYZÉS: A motor sebessége a változtatható sebességszabályozóval ㉑ növelhető vagy csökkenthető.

FIGYELEM: Kizárólag levélfúvó üzemmódban használja a változtatható sebességszabályozót, nehogy kárt okozzon a készülékben. NE próbálja meg levélszívó üzemmódban használni a változtatható sebességszabályozót. A levélszívó használata közben a kisebb sebességfokozatok miatt a törmelék leülepedhet, leállíthatja a motort, és tönkretelheti a készüléket.

A levélfúvó kikapcsolása:

A készülék leállításához a főkapcsolót ㉒ állítsa KI (0) helyzetbe.

Levélfúvó üzemmód

A készüléket autóbejárókról, járdákról, teraszokról stb. szemét vagy levágott fű elsepréséhez vagy levágott fű, szalma vagy lomb halomba sepréséhez, valamint sarkokban, illesztések körül vagy téglák között található szemét eltávolításához használja.

Levélfúvó üzemmódban a változtatható sebességszabályozó segítségével növelje vagy csökkentse a motor sebességét.

A légáramlás irányításához a fúvócsövet lefelé vagy valamelyik oldalra tartsa.

Szilárd tárgyaktól, mint pl. járdáktól, nagy kövektől, járművektől és kerítésektől tartson mindig megfelelő távolságot.

Sarkok takarításánál a sarokban kezdje a fújást, és kifelé haladjon. Így megelőzi, hogy összegyűljön a hulladék, ami az arcába repülhet. Növények közelében körültekintően dolgozzon. A légáramlás ereje megsértheti a gyenge növényeket.

Levélszívó üzemmód

Készülékét száraz anyagok, mint pl. falevelek, fű, apró gallyak és papírdarabok felszívására használhatja.

Szívókészülékként való használat alatt az optimális eredmény érdekében nagy sebességgel járassa a készüléket.

A készüléket lassan mozgassa előre-hátra a felszívandó anyag fölött. A készüléket ne erőltesse szemétkupacba, mert ettől eltömődhet.

Az optimális eredmény érdekében a szívócsövet kb. 1 hüvelyknyire tartsa a talaj fölött.



VIGYÁZAT: Ha a készülék eldugul, állítsa le a készüléket, és húzza ki a hosszabbító kábelt. Várja meg, hogy a lapátkerék teljesen leálljon, majd vegye le a szívócsöveket. Óvatosan nyúljon be a szívónyílásba, és távolítsa el a beakadt hulladékot.

Ezzel csökkenti a terelőlapát okozta személyi sérülések lehetőségét.

5. Tárolás

Tárolás:

A készüléket áramtalanítva, gyermekektől jól elzárva tárolja.

1. A készüléket állítsa le, és válassza le a hálózati áramellátásról.
2. Szállítás vagy tárolás előtt hagyja kihűlni a motort.
3. A készüléket úgy tárolja, hogy minden védőelem a helyén legyen. A készüléket úgy helyezze el, hogy az éles tárgyak ne okozhassanak sérülést.

Téli tárolás:

Az idény végén, illetve ha legalább 30 napig nem fogja használni, készítsen fel a készüléket a tárolásra.

Ha a levélfűvót egy időre elteszi:

1. A készüléket állítsa le, és válassza le a hálózati áramellátásról.
2. Hosszabb tárolás előtt tisztítsa meg a teljes készüléket.
3. Nyissa fel a szívónyílás fedelét, és tisztítsa ki az összegyűlt szennyeződést, fűvet vagy hulladékot. Vizsgálja át a levélfűvót és valamennyi csövet. Zárja le a fedelet, és ellenőrizze, hogy a retesz zárva van-e.
4. Egy puha kefe segítségével tisztítsa meg a szennyeződéstől a szellőzőket és a levegőbemenetet. Ne használjon vizet.
5. A készüléket és a hosszabbító kábelt jól szellőző helyen, és a por és szennyeződés felgyülemelésének megelőzése érdekében lehetőleg lefedve tárolja. Ne takarja le műanyaggal. A műanyag nem szellőzik, ezért páralecsapódást, végső soron pedig rozsdásodást okozhat.
6. Vizsgálja át a teljes készüléket, nincsenek-e rajta kilazult csavarok. Minden sérült, kopott vagy törött alkatrészt cseréljen ki.
7. Megkönnyíti a tárolást, ha leveszi a csöv(ek)et.

Hulladékba helyezés:

(a 2002/96/EK számú EU irányelvvel összhangban)



Ezt a terméket tilos a normál háztartási hulladék közé helyezni. Hulladékba helyezését a helyi környezetvédelmi előírásokkal összhangban kell végrehajtani.

6. Karbantartás



VIGYÁZAT: Állítsa le a készüléket, és húzza ki a hosszabbító kábelt, mielőtt bármilyen beigazítást, tartozékcserét hajtana végre, illetve karbantartást végezne.

Az ehhez hasonló preventív biztonsági intézkedések csökkentik annak a kockázatát, hogy a szerszámgépet véletlenszerűen elindítsák.

MINDEN EGYES HASZNÁLAT ELŐTT

A kilazult rögzítők vagy alkatrészeke Ilenőrzése:

A készülék üzembiztos állapotának fenntartása érdekében minden anyát, csavart és csapszeget tartson szorosan meghúzva. Gondoskodjon róla, hogy a készülék elemei megfelelően legyenek összeszerelve.

- Szívónyílás fedele
- Fúvócső
- Szívócsövek
- Gyűjtőzsák

Kopott vagy sérült alkatrészek ellenőrzése:

A sérült vagy kopott alkatrészek cseréje végett forduljon hivatalos szervizhez.

- Főkapcsoló – A kapcsolót KI állásba kapcsolva ellenőrizze, hogy a gomb megfelelően működik-e. Győződjön meg arról, hogy a motor leáll; azután indítsa újra, és folytassa.
- Szívónyílás fedele – Ne használja tovább a készüléket, ha a szívónyílás fedele nem zár jól, vagy bármilyen sérülés található rá.

MINDEN EGYES HASZNÁLAT UTÁN

A készülék és a címkék átvizsgálása és megtisztítása:

- Minden használat után ellenőrizze a teljes készüléket, nincsenek-e rajta kilazult vagy sérült alkatrészek. Tisztítsa meg a készüléket egy nedves ruhával.
- A készüléket tiszta száraz kendővel törölje át.

A gyűjtőzsák tisztítása:

FONTOS: A GYŰJTŐZSÁKOT MEGFELELŐEN KI KELL ÜRÍTENI.

- Az elhasználódás és a légáramlás elzárásának elkerülése végett a gyűjtőzsákot megfelelően ki kell üríteni és karbantartani.
- A gyűjtőzsákot minden használat után vegye le a készülékről és ürítse ki. Ne tegye el a zsákot addig, míg ki nem ürítette a tartalmát (füvet, falevelet stb.).
- A zsákot évente egyszer mossa ki. A zsákot vegye le a fúvókészületről és fordítsa ki. Vízömlővel mossa le. Mielőtt újra használná, akassza ki, és hagyja teljesen megszáradni.



VIGYÁZAT: Ha a készülék eldugul, állítsa le a készüléket, és húzza ki a hosszabbító kábelt. Várja meg, hogy a lapátkerék teljesen leálljon, majd vegye le a szívócsöveket. Óvatosan nyúljon be a szívónyílásba, és távolítsa el a beakadt hulladékot.

Ezzel csökkenti a terelőlapát okozta személyi sérülések lehetőségét.

Tárgy eltávolítása a levegőbemeneti nyílásból:

1. Vegye le a szívócsöveket.
2. Óvatosan nyúljon be a szívónyílásba, és tisztítsa ki a levegőbemeneti területet. Távolítsa el az összes hulladékot a lapátkerékből.
3. Vizsgálja át a lapátkereket, nincs-e rajta repedés. Ha repedt vagy sérült, ne használja a készüléket. Az alkatrészcsereket hivatalos szervizszakemberrel végeztesse el. Ne próbálkozzon háziilagos cserével.

7. Hibaelhárítás



VIGYÁZAT: Mindig állítsa le a készüléket, és húzza ki a hosszabbító kábelt, mielőtt az alább ajánlott bármelyik javítási módnak nekilátna, kivéve azokat, amelyekhez a készüléknek működésben kell lennie.

A forgó lapátok által okozott súlyos sérülés elkerülése érdekében a motornak állnia kell, és a terelőlapátok nem foroghatnak tovább.

Probléma	Lehetséges ok	Megoldás
A készülék nem működik.	<ol style="list-style-type: none"> 1. Kapcsolja a készüléket KI (0) állásba. 2. Nincs csatlakoztatva a hosszabbító kábel. 3. A megszakító szétkapcsolt, vagy a biztosíték kiégett. 4. Nem helyesen szerelte fel a fűvócsövet, a könyökcsövet és/vagy a szívócsövet. 5. Megtelt a gyűjtőzsák. 6. Mechanikai hiba. 	<ol style="list-style-type: none"> 1. Tolja a kapcsolót BE (I) állásba. 2. Csatlakoztassa újra a hosszabbító kábelt. 3. Állítsa helyre a megszakítót vagy a biztosítékot. 4. Ellenőrizze a csövek felszerelését. 5. Ürítse ki a gyűjtőzsákot. 6. Vegye fel a kapcsolatot a hivatalos szervizzel.
A készülék rendellenesen rezeg.	<ol style="list-style-type: none"> 1. Mechanikai hiba 	<ol style="list-style-type: none"> 1. Vegye fel a kapcsolatot a hivatalos szervizzel.
A lapátkerék nem forog szabadon.	<ol style="list-style-type: none"> 1. Szemét került a levegőbemeneti területére. 2. Mechanikai hiba. 	<ol style="list-style-type: none"> 1. Tisztítsa meg a készüléket. Távolítsa el a hulladékot. 2. Vegye fel a kapcsolatot a hivatalos szervizzel.



Minden más hibás működés esetén forduljon a GARDENA szervizrészleghez. A javításokat a GARDENA szervizrészleggel vagy a GARDENA által meghatalmazott szakszerelőkkel kell elvégeztetni.

8. Műszaki adatok

Motor – áramfelvétel	3000 W max.
Tápfeszültség	220 – 240 V
Frekvencia	50 Hz
Szívókapacitás	170 l/s
Mulcsarány	16:1
Fúvósebesség	Max. 310 km/h
Levélfúvó/szívó tömege	Max. 4,5 kg
Szemégyűjtőzsák űrtartalma	45 l
Munkahelyi kibocsátási mutató	82,6 dB(A), KpA: 3,0 dB(A)
Zajszint $L_{WA}^{2)}$	99 dB(A) mért szint / 102 dB(A) garantált szint
Kezet/kart érő vibráció $a_{vhw}^{1)}$	3,92 ms ² , K: 1,5 ms ²

H

9. Szerviz / garancia

Garancia:

Garancia esetén a javítás az ön számára ingyenes.

GARDENA 2 év garanciát vállal a termékekre (vásárlási dátumtól számítva). Ez a garancia minden olyan lényeges hiányosságra vonatkozik, mely bizonyíthatóan anyag- vagy gyártási hibára vezethető vissza. A garanciális szolgáltatás választásunk szerint lehet a hozzánk beküldött készülék kifogástalan új készülékre való cseréje vagy ingyenes javítása, amenny nyíben a következő előfeltételek teljesülnek:

- A készüléket szakszerűen és a vevőtájékoztatóban leírtaknak megfelelően kezelték.
- Sem a vevő, sem harmadik személy nem kísérelte meg a készülék javítását.

A fúvócső és a szívócsövek kopó alkatrészek, ezekre a garancia nem terjed ki.

Ez a gyártó garancia nem helyettesíti a kereskedővel, eladóval szembeni biztosítási igényeket.

Javítási igény esetén küldje el a megadott szervizek egyikébe a készüléket a vásárlási számla másolatával és a hiba leírásával. Kérjük, küldeményét bérmentesítse. Javítás után a készülékét visszaküldjük Önnek.

GARDENA ErgoJet 3000 (EJ3000)



Překlad původního anglického návodu k použití.

Pečlivě čtěte návod k použití a řiďte se uvedenými poznámkami. Prostřednictvím návodu k použití se seznámte s přístrojem, správným použitím a bezpečnostními pokyny.



Děti a mladší osoby 16 let, stejně jako osoby, které nejsou seznámeny s tímto návodem k použití, nesmí z bezpečnostních důvodů tento přístroj používat. Osoby s omezenou fyzickou nebo duševní schopností mohou přístroj používat pouze pod dozorem nebo dle pokynů odpovědné osoby.

→ Uchovávejte tento návod k použití na bezpečném místě.

Obsah:

1. Oblast použití vašeho foukače / vysavače GARDENA ErgoJet 3000	167
2. Bezpečnostní pokyny	168
3. Montáž	171
4. Použití	173
5. Uložení	175
6. Údržba	176
7. Řešení problémů	177
8. Technické údaje	178
9. Servis a záruka	178

CZ

1. Oblast použití vašeho foukače / vysavače GARDENA ErgoJet 3000

Správné použití přístroje jako foukače:

Je-li přístroj GARDENA ErgoJet 3000 nastaven na foukání (foukač), je vhodný pro odstraňování nečistot nebo posekané trávy z příjezdových cest, chodníků, teras apod. a pro nafoukání posekané trávy nebo listí na hromady, nebo pro odstraňování nečistot z rohů, v okolí spár nebo mezi cihlami.

Správné použití přístroje jako vysavače:

Je-li přístroj GARDENA ErgoJet 3000 nastaven na vysávání (vysavač), je vhodný k vysávání suchých materiálů jako listů, trávy, malých větviček a kousků papíru.

NEBEZPEČÍ! **Nebezpečí zranění!**



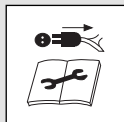
Pokud se přístroj nepoužívá správně, může být nebezpečný. Uvedená varování a bezpečnostní pokyny je třeba dodržovat, aby byla zajištěna základní bezpečnost a efektivnost při práci s tímto přístrojem. Uživatel odpovídá za dodržení všech upozornění a pokynů uvedených v této příručce a vyznačených na přístroji. Přístroj nikdy nepoužívejte, pokud nejsou výrobcem poskytnuté kryty ve správné poloze.

2. Bezpečnostní pokyny

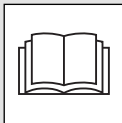
→ Přečtěte si prosím bezpečnostní pokyny uvedené na přístroji ErgoJet 3000.



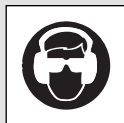
VAROVÁNÍ: Tento přístroj může být nebezpečný! Zanedbání údržby nebo nesprávné použití může vést k vážnému zranění.



Vypinejte! Před každým seřizováním, čištěním, nebo je-li kabel zamotaný nebo poškozený, odpojte zástrčku ze sítě.



Přečtěte si pozorně pokyny pro uživatele, abyste se ujistili, že rozumíte všem ovladačům a jejich funkcím.



Doporučujeme používat i ochranu očí a sluchu.



Nevystavujte dešti. Nenechávejte přístroj venku na dešti.



Nedovolte, aby byly v blízkosti jiné osoby.

Obecná bezpečnostní varování pro práci s elektrickým nářadím



VAROVÁNÍ: Přečtěte si všechna bezpečnostní varování a všechny pokyny. Nedodržení varování a pokynů může vést k úrazu elektrickým proudem, vzniku požáru a/nebo vážným poraněním.

Všechna varování a všechny pokyny uschovejte pro budoucí použití. Označení „elektrické nářadí“ ve varováních odkazuje na vaše nářadí napájené z elektrické sítě (síťovým kabelem).

1) Bezpečné pracovní prostředí

a) Tento produkt není určen k použití osobami (včetně dětí) s omezenými fyzickými, smyslovými nebo duševními schopnostmi anebo nedostatkem zkušeností a znalostí, pokud nejsou pod dohledem anebo jim nebyly dány pokyny týkající se použití produktu osobou odpovědnou za jejich bezpečnost. Děti by měly být pod dohledem, aby bylo zajištěno, že si s produktem nehrají. Místní předpisy mohou omezovat věk operátora. Nedovolte dětem nebo osobám neobeznámeným s těmito pokyny používat tento produkt. Elektrické nářadí je v rukou nezkušených uživatelů nebezpečné.

b) Při práci s elektrickým nářadím dohlédněte, aby se děti a přihlížející osoby zdržovaly v bezpečné vzdálenosti. Rozptýlení může vést ke ztrátě kontroly.

c) Nikdy nefoukejte sbíraný materiál směrem k přihlížejícím osobám. Obsluha nebo uživatel je odpovědný za úrazy nebo rizika způsobená jiným osobám nebo jejich majetku.

d) Pracovní prostor udržujte v čistotě a řádně osvětlený. Nepořádek nebo neosvětlené pracovní oblasti mohou vést k úrazům.

e) Nepoužívejte elektrické nářadí ve výbušném prostředí, jako například v blízkosti hořlavých kapalin, plynů a prachu. Elektrická nářadí jsou zdrojem jiskření, které může způsobit vznícení prachu nebo výparů.

2) Elektrická bezpečnost

a) Zástrčky elektrických nářadí se musejí shodovat se zásuvkami. Nikdy zásuvku neupravujte jakýmkoliv způsobem. Nepoužívejte zástrčky jakýchkoli adaptérů s uzemněným (spojeným se zemí) elektrickým nářadím. Používejte pouze střídavé síťové napájecí napětí s hodnotou uvedenou na typovém štítku přístroje. Žádný díl přístroje nesmí být v žádném případě uzemněn.

Neupravené zástrčky a odpovídající zásuvky snižují riziko úrazu elektrickým proudem.

b) Zabraňte kontaktu těla s uzemněnými povrchy (spojenými se zemí), jako jsou potrubí, radiátory, sporáky a chladničky. Je-li vaše tělo přímo spojené se zemí, hrozí zvýšené nebezpečí úrazu elektrickým proudem.

c) Nevystavujte elektrické nářadí dešti ani vlhkému prostředí. Pokud se do elektrického nářadí dostane voda, hrozí zvýšené nebezpečí úrazu elektrickým proudem.

d) S napájecím kabelem zacházejte opatrně. Pro přenášení, tažení nebo odpojování elektrického nářadí nepoužívejte napájecí kabel. Udržujte napájecí kabel v dostatečné vzdálenosti od zdrojů tepla, oleje, ostrých hran nebo pohyblivých částí. Před použitím kontrolujte,

zda není napájecí kabel poškozený. Jestliže napájecí kabel projevuje jakékoliv známky poškození nebo stárnutí, vyměňte jej. Pokud jsou elektrické kabely poškozené nebo opotřebené, ErgoJet nepoužívejte. Pokud je kabel rozříznutý anebo pokud je poškozena izolace, okamžitě odpojte dodávku elektrického proudu. Nedotýkejte se elektrických součástí/kabelu, dokud není dodávka elektrického proudu přerušena. Rozříznutý nebo poškozený kabel neopravujte. Vyměňte ho za nový. Poškozené nebo zamotané napájecí kabely zvyšují nebezpečí úrazu elektrickým proudem.

e) Elektrický kabel musí být rozvinutý.

Stočené kabely se mohou přehřát a způsobit tak snížení účinnosti přístroje. Kabel svinujte vždy opatrně, aby nebyl nikde zkroutený.

f) Při práci s elektrickým nářadím používejte prodlužovací kabel, který je vhodný pro venkovní použití a který obsahuje zásuvku a vidlici v souladu s normou IEC 60320-2-3.

Použití kabelu vhodného k venkovnímu použití snižuje nebezpečí úrazu elektrickým proudem.

g) Je-li nutné pracovat s elektrickým nářadím ve vlhkém prostředí, používejte přívod napájení chráněný proudovým chráničem (RCD). Doporučujeme připojení přes proudový chránič s jmenovitým svodovým proudem ≤ 30 mA. Ani s RCD nelze stoprocentně zaručit bezpečnost a je třeba neustále dodržovat bezpečné pracovní postupy. Při každém použití RCD zkontrolujte.

Použití proudového chrániče RCD snižuje nebezpečí úrazu elektrickým proudem.

3) Osobní bezpečnost

a) Při práci s elektrickým nářadím buďte stále v pozoru, sledujte, co děláte a používejte zdravý rozum. Elektrické nářadí nepoužívejte, jste-li unavení nebo pod vlivem omamných látek, alkoholu nebo léků. Chvilce nepozornosti může při práci s elektrickým nářadím vést k vážnému úrazu.

b) Používejte osobní ochranné pomůcky. Vždy používejte ochranu očí a ochranu sluchu. Doporučujeme používat prachovou ochrannou masku. Správné použití ochranných pomůcek pro dané podmínky, jako je ochrana očí, ochrana sluchu, protiprachová maska, protiskluzová bezpečnostní obuv nebo ochranná přilba, sniží nebezpečí vzniku úrazu.

c) Zabraňte náhodnému spuštění. Před připojením nářadí ke zdroji napájení, jeho zvednutím nebo přenášením se přesvědčte, zda je hlavní spínač ve vypnuté poloze. Přenášení elektrického nářadí s prstem položeným na hlavním spínači, nebo připojování

elektrického nářadí k síti se zapnutým vypínačem značně zvyšuje riziko úrazu.

d) Nesnažte se dosáhnout příliš daleko. Udržujte si pevný a vyvážený postoj po celou dobu. Na svahu noste obuv, která neklouže a bude zvláště opatrní. Při sekání necouvejte, mohli byste zakopnout. Chote, nikdy neběhejte. Přístroj nepoužívejte na žebřících. Tím je zaručena lepší kontrola nad elektrickým nářadím v neočekávaných situacích.

e) Řádně se oblečte. Vždy si oblékněte vhodný oděv, rukavice a pevnou obuv. Nenoste volné oděvy ani šperky. Mějte vlasy, oděvy a rukavice v bezpečné vzdálenosti od pohyblivých částí. Volné oděvy, šperky a dlouhé vlasy se mohou zachytit v pohyblivých částech.

4) Použití a péče o elektrické nářadí

a) Tento přístroj používejte pouze způsobem popsáním v tomto návodu a k uvedeným funkcím. Kabel vždy směřujte dozadu, mimo produkt. Na elektrické nářadí netlačte nadměrnou silou. Elektrické nářadí vybírejte podle povahy práce, kterou chcete provádět. Správné elektrické nářadí vykoná svoji práci lépe a bezpečněji, pokud není přetěžováno.

b) Před každým použitím zkontrolujte, zda je zahradní vysavač ErgoJet schopen bezpečného provozu. Elektrické nářadí nepoužívejte, pokud jej nelze zapnout a vypnout hlavním spínačem. Naučte se, jak přístroj v případě nouze rychle vypnout. Každé elektrické nářadí, které nelze správně zapnout nebo vypnout hlavním spínačem, je nebezpečné a musí být předáno k opravě.

c) Po vypnutí přístroje se dále otáčí jeho rotor. Motor musí být vypnutý a lopatky rotoru se už nesmí točit, jinak by vás mohly vážně zranit.

d) Přístroj odpojte od zdroje elektrického proudu:

- před odstraněním nebo výměnou plně sestaveného sběrného vaku;
- před opuštěním přístroje na jakoukoli dobu;
- chcete-li odstranit nějakou překážku;
- před jeho kontrolou, čištěním nebo prováděním práce na přístroji;
- jestliže začne neobvykle vibrovat. Okamžitě ho zkontrolujte. Nadměrné vibrace mohou způsobit zranění.
- před tím, než jej předáte jiné osobě.

e) Nepoužívané elektrické nářadí ukládejte mimo dosah dětí a nedovolte osobám, které nebyly seznámeny s elektrickým nářadím nebo s těmito pokyny, používat elektrické nářadí. Elektrické nářadí je v rukou nezkušených uživatelů nebezpečné.

f) Udržujte elektrické nářadí. Kontrolujte, zda nejsou pohyblivé části nevyrovnané nebo nespojené, soustřeďte se na zlomené součásti a jakékoli další okolnosti, které mohou ohrozit funkci elektrického nářadí. Je-li nářadí poškozeno, před dalším používáním zajistěte jeho opravu. Dbejte na to, aby se do žádného ze vstupních otvorů nedostal sbíraný materiál (listí, odřezky trávy, apod.).

Mnoho nehod je způsobeno nedostatečnou údržbou elektrického nářadí.

g) Elektrické nářadí a příslušenství používejte v souladu s těmito pokyny a s ohledem na dané podmínky práce a druh prováděné práce. Nářadí používejte pouze za denního světla nebo při dobrém umělém osvětlení.

Používání elektrického nářadí k provádění jiných činností, než pro jaké bylo určeno, může vést k nebezpečným situacím.

5) Údržba a uložení

Opravy vašeho elektrického nářadí svěřte kvalifikované osobě, která bude používat výhradně identické náhradní díly.

Tímto způsobem bude zajištěna stejná úroveň bezpečnosti elektrického nářadí.

- Utáhněte všechny matice, šrouby a zápusťné šrouby, aby byl přístroj v bezpečném provozním stavu.
- Opotřebované nebo poškozené díly z bezpečnostních důvodů vyměňte.
- Používejte pouze originální náhradní díly a příslušenství.
- Sběrný vak pravidelně kontrolujte. V případě poškození nebo opotřebovanosti sběrný vak vyměňte.
- Uložte přístroj v chladném, suchém místě mimo dosah dětí. Neskladujte jej ve venkovním prostředí.

Bezpečnostní varování pro foukač

- **Před použitím foukače si vždy prohlédněte příslušný prostor. Odstraňte všechny předměty a tvrdé kusy jako kameny, střepy skla, dráty apod., které by se mohly odrazit, vymrštit nebo jinak vás při práci zranit.**
- **Nikdy neprovozujte nářadí bez upevněného správného příslušenství. Je-li nářadí používáno jako foukač, vždy mějte upevněnou trubku foukače. Pro předejití zranění osob používejte jen doporučené příslušenství.**
- **Foukač nepoužívejte v blízkosti hořícího listí, dřeva, krbů, ohnišť, popelníků apod. Správné použití foukače pomůže zamezit šíření ohně.**
- **Do trubek foukače nikdy nevkládejte žádné předměty; proud vzduchu s odfukovaným materiálem směřujte vždy od lidí, zvířat,**

skla a jiných pevných předmětů – stromů, automobilů, zdí apod. Kameny, hlína nebo úlomky větví se mohou silou vzduchového proudu vymrštit nebo odrazit, což může poranit osoby nebo zvířata, rozbít sklo a způsobit jiné škody.

- **Nářadí nikdy nepoužívejte k rozšiřování chemikálií, umělých hnojiv či jiných látek. Zabráníte tak rozšiřování toxických materiálů.**

Bezpečnostní varování pro vysavač

- **Před otevřením krytu přívodu vzduchu nebo pokusem o vložení nebo odstranění sacích trubek vypněte motor a odpojte prodlužovací kabel. Motor musí být vypnutý a lopatky rotoru se už nesmí točit, jinak by vás mohly vážně zranit.**
- **Před použitím foukače si vždy prohlédněte příslušný prostor. Tvrdé předměty mohou prolétnout sběrným vakem nebo pláštěm a mohou se stát velmi nebezpečnými střelami, které mohou způsobit vážná zranění obsluze a ostatním osobám.**
- **Nevysávejte kameny, štěrk, kovy, rozbité sklo apod. Správné použití nářadí sníží riziko možného zranění a/nebo poškození vlastního nářadí.**
- **Nepokoušejte se vysávat vodu nebo jiné kapaliny. Pokud do elektrického nářadí vnikne voda nebo jiné kapaliny, hrozí zvýšené nebezpečí úrazu elektrickým proudem.**
- **Nikdy neprovozujte nářadí bez upevněného správného příslušenství. Je-li nářadí používáno jako vysavač, vždy mějte nasazené sací trubky a sestavu sběrného vaku. Přesvědčte se, zda je sestava sběrného vaku při spuštění nářadí řádně uzavřená, aby nedocházelo k vylétávání nečistot. Používejte jen doporučená příslušenství.**
- **Nevysávejte odhozené zápalky, doutníky, cigarety, ani popel z ohnišť, krbů, spálenišť apod. Vyhybejte se situacím, které by mohly vést k vznícení sběrného vaku. V zájmu protipožární ochrany foukač nepoužívejte v blízkosti hořícího listí, dřeva, krbů, ohnišť, popelníků apod.**
- **Při vysávání vždy používejte ramenní popruh. Jeho pomocí budete mít stálou kontrolu nad elektrickým nářadím.**
- **Často kontrolujte otvory nasávání vzduchu, zahnutou trubku a sací trubky, a to vždy při vypnutém nářadí odpojeném od elektrické sítě. Průduchy a trubky udržujte bez nečistot, které se mohou nahromadit a omezit správné proudění vzduchu. Nářadí nepoužívejte se zakrytým nějakým otvorem. Nářadí čistěte od prachu, cupanin, vlasů a jiných nečistot, které mohou snížit průchod vzduchu.**

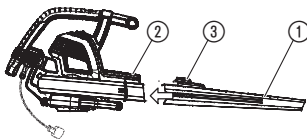
3. Montáž



VAROVÁNÍ: Přístroj vypněte a odpojte od elektrické sítě prodlužovací kabel ještě před otevřením krytu nasávání, nebo než budete vkládat nebo vyjímat trubku foukače nebo sací trubky.

Motor musí být vypnutý a lopatky rotoru se už nesmí točit, jinak by vás mohly vážně zranit.

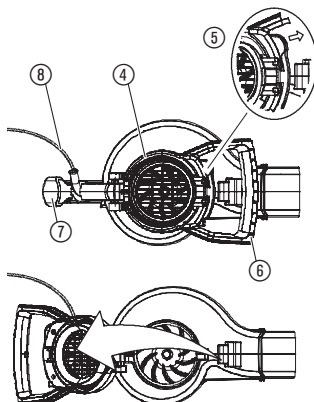
Nasazení trubky foukače:



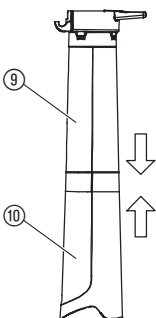
1. Srovnejte drážky na trubce foukače ① s drážkami na vývodu foukače ②.
2. Trubku foukače zasuňte do vývodu foukače, až zapadne na své místo; trubka je jištěna k foukači uvolňovacím tlačítkem trubky ③.
3. Chcete-li trubku foukače odstranit, stiskněte uvolňovací tlačítko trubky ③ a současně trubku vytáhněte.

POZNÁMKA: Není-li trubka foukače správně nasazená, bezpečnostní spínač zamezí zapnutí přístroje.

Nasazení sacích trubek:

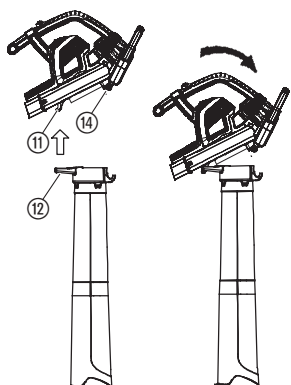


1. Otevřete kryt ④ nasávání uvolněním západky ⑤ a vytažením pomocného držadla pro sání ⑥.
2. Nechejte západku zaklapnout do zadního držadla foukače ⑦. Zajistěte, aby byl síťový kabel ⑧ volný.



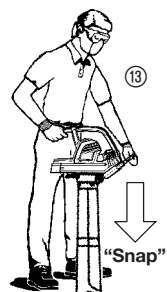
- POZNÁMKA:** Přístroj je vybaven 2 sacími trubkami, horní ⑨ a dolní trubkou ⑩. Horní trubka je na jednom konci vybavena závěsem a háčky, a oba její konce jsou rovné. Horní trubka se nasazuje na jednotku foukače. Dolní trubka má jeden zakřivený konec, který směřuje při vysávání k zemi. Dolní trubka se zasazuje do horní trubky.
3. Při upevňování dolní sací trubky ⑩ k horní sací trubce ⑨ nejprve vyrovnejte přírubby na obou trubkách. Pak obě trubky přitlačte k sobě tak, aby byla dolní trubka plně zasunutá v horní trubce.

CZ



- Umístěte závěs ⑫ horní trubky na háček ⑪ na spodní straně přístroje.
- Opřete trubku o zem ⑬ a sklápějte jednotkou foukače tak, aby trubka zapadla do upínacích míst ⑭ na jednotce foukače.

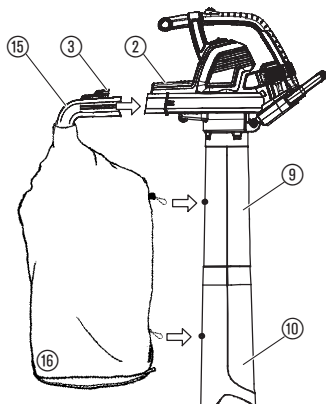
POZNÁMKA: Nejsou-li sací trubky správně nasazené, bezpečnostní spínač zamezí zapnutí přístroje.



“Zaklapnout”

“Snap”

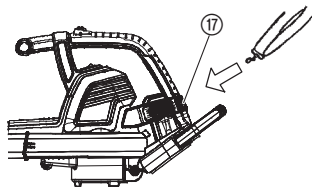
Přípevnění sběrného vaku:



- Vyrovnejte drážky na zahnuté trubce ⑮ s drážkami na vývodu foukače ②.
- Zahnutou trubku zasuňte do vývodu foukače tak, aby zapadla; zahnutá trubka je zajištěna uvolňovacím tlačítkem trubky ③.
- Připněte sběrný vak ⑮ k okům ⑨ a dolní sací trubce ⑩.

POZNÁMKA: Není-li zahnutá trubka správně nasazená, bezpečnostní spínač zamezí zapnutí přístroje.

Přípevnění ramenního pruhu:



Ramenní popruh je dodávaný s vaším přístrojem pro poskytnutí lepšího držení při použití přístroje jako vysavače. Před použitím připněte popruh k přístroji. Připněte háček k úchytu ⑰.

Přestavba vysavače na foukač:

1. Vypněte přístroj a vypojte prodlužovací kabel.
2. Odstraňte zahnutou trubku a sběrný vak.
3. Sejměte sací trubky uvolněním západky na krytu nasávání a otáčením krytu tak, aby se trubky uvolnily ze západek upínacích míst.
4. Zavřete kryt nasávání a zkontrolujte, zda je uzavřený na západku.
5. Opět nasadte trubku foukače. Pokyny k připojení trubky foukače najdete v části NASAZENÍ TRUBKY FOUKAČE

POZNÁMKA: Není-li kryt nasávání uzavřený na západku, bezpečnostní spínač zamezí zapnutí přístroje.

4. Použití



VAROVÁNÍ: Přístroj nepoužívejte bez správně připevněných trubek nebo sběrného vaku, aby nedošlo k poletování nečistot a/nebo jejich zasažení rotoru, které může mít za následek vážná zranění.

Vždy používejte rukavice a ochranu očí, aby vám do očí nebo do tváře nevlétly kamínky nebo nečistoty uvolněné foukačem. Ty by vás mohly oslepit nebo způsobit vážné zranění.

Kabely:

Používejte pouze kabel s průřezem 1 mm² a délkou do 40 metrů.

Jmenovité údaje o napájení:

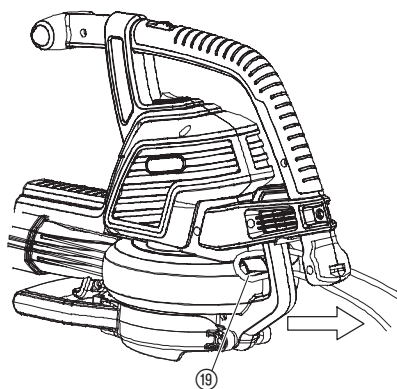
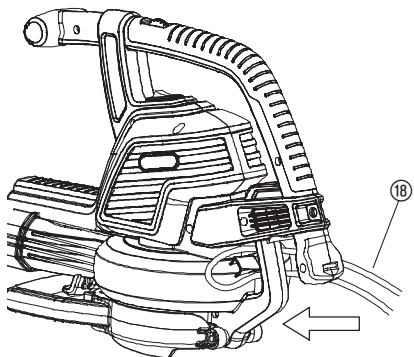
Průřez kabelu 1 mm²
3 000 W

Síťové kabely a prodlužovací kabely můžete získat v místním autorizovaném servisním středisku. Používejte jen prodlužovací kabely speciálně určené pro venkovní použití.

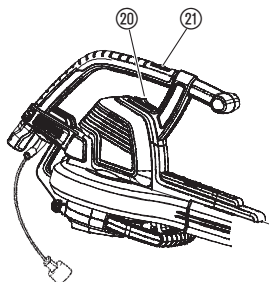
Připojení přístroje – zámek kabelu/prodlužovací kabely:

Vytvořte smyčku na kabelu ⑱ a vložte ji do zámku kabelu ⑲.

Tím nedojde k náhodnému odpojení od elektrické sítě. Poté jej připojte k síťovému kabelu.



Spuštění foukače:



Zapnutí foukače:

Přístroj zapnete přepnutím hlavního spínače ⑳ do polohy ZAPNUTO (I).

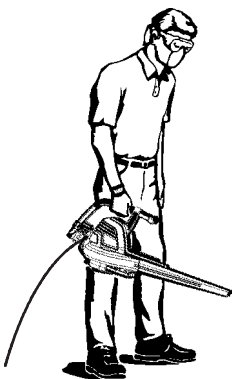
POZNÁMKA: Použitím variabilního ovladače otáček ㉑ je možné zvyšovat nebo snižovat otáčky motoru.

UPOZORNĚNÍ: Aby nedošlo k poškození přístroje, variabilní ovladač otáček používejte jen v režimu foukání. NEPOKOUŠEJTE SE používat variabilní ovladač otáček v režimu sání. Nižší otáčky motoru při sání mohou vést k usazování a hromadění nečistot, zablokování motoru a poškození přístroje.

Vypnutí foukače:

Přístroj vypnete přepnutím hlavního spínače ⑳ do polohy VYPNUTO (0).

Pracovní polohy:



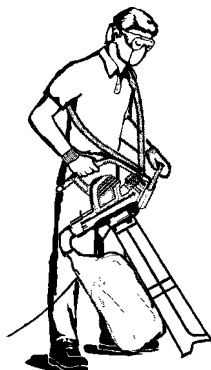
Režim foukání

Je-li přístroj nastaven na foukání (foukač), je vhodný pro odstraňování nečistot nebo posekané trávy z příjezdových cest, chodníků, teras apod., a pro nafoukání posekané trávy nebo listů na hromady, nebo pro odstraňování nečistot z rohů, v okolí spár nebo mezi cihlami.

Při práci s foukačem zvyšujte nebo snižujte otáčky motoru pomocí variabilního ovladače otáček. Proud vzduchu směřujte namířením trubky foukače dolů nebo na stranu.

Vždy pracujte v dostatečné vzdálenosti od pevných objektů jako cest, velkých kamenů, vozidel a plotů.

Při čištění rohů začněte uvnitř a postupujte směrem ven. Tímto způsobem zabráníte nahromadění nečistot, které by vám mohly vletět do obličeje. Při práci dávejte pozor, abyste nepoškodili rostliny. Silný proud vzduchu by mohl slabší rostliny poškodit.



Režim sání

Přístroj používejte jako vysavač k vysávání suchých materiálů jako listů, trávy, malých větviček a kousků papíru.

Nejlepších výsledků při vysávání dosáhnete, je-li přístroj provozován při maximálních otáčkách.

Při vysávání se pohybujte pomalu dopředu a dozadu nad vysávaným materiálem. Nezatlačujte vysavač do vysávané hromady, mohl by se zanést.

Nejlepších výsledků dosáhnete, budete-li držet sací trubku asi 2,5 cm nad zemí.



VAROVÁNÍ: Jestliže se vysavač zanesení, vypněte ho a odpojte prodlužovací kabel. Počkejte, až se rotor zcela přestane točit a pak sejměte sací trubky. Opatrně sáhněte do sacího otvoru a odstraňte nanesené nečistoty.

Tím se sníží riziko zranění o rotor.

5. Uložení

Uložení:

Přístroj ukládejte odpojený od elektrické sítě a mimo dosah dětí.

1. Přístroj vypněte a odpojte od elektrické sítě.
2. Před uložením nebo přepravou nechte motor vychladnout.
3. Přístroj uložte se všemi příslušnými chrániči. Přístroj uložte tak, aby žádná jeho ostrá část nemohla někoho zranit.

Uložení přes zimu:

Přístroj připravte k uložení na konci sezóny, nebo nebudete-li jej používat déle než 30 dní.

Chcete-li přístroj na určitou dobu uložit:

1. Přístroj vypněte a odpojte od elektrické sítě.
2. Před dlouhodobějším uložením celý přístroj vyčistěte.
3. Otevřete kryt nasávání a odstraňte všechnu nečistotu, trávu nebo jiné usazené zbytky. Zkontrolujte foukač a všechny trubky. Kryt zavřete a přesvědčte se, že zapadl.
4. Použitím jemného kartáče odstraňte nečistoty ze vzduchových průduchů a z přívodu vzduchu. Nepoužívejte vodu.
5. Přístroj a prodlužovací kabel uložte na dobře větrané místo, a je-li to možné, zakryjte je, aby se na nich neusazovaly nečistoty. Nezakrývejte je plastovým obalem. Plast není prodyšný a může způsobit kondenzaci a případně i vznik koroze.
6. Zkontrolujte, zda jsou všechny šrouby na přístroji pevně utažené. Všechny poškozené, opotřebované nebo rozbité části vyměňte.
7. Pro snadnější uložení sejměte trubku (trubky).

Likvidace:

(v souladu se směrnicí
EU 2002/96/EC)



Tento přístroj nesmí být přidáván k běžnému domovnímu odpadu. Přístroj musí být likvidován v souladu s místní legislativou pro životní prostředí.

CZ

6. Údržba



VAROVÁNÍ: Než začnete provádět jakékoliv seřizování, výměnu příslušenství nebo údržbu, přístroj vypněte a odpojte prodlužovací kabel.

Takové preventivní opatření snižuje nebezpečí náhodného spuštění elektrického nářadí.

PŘED KAŽDÝM POUŽITÍM

Kontrola všech upevňovacích prvků a dílů:

Utáhněte všechny matice, šrouby a zápusťné šrouby, aby byl přístroj v bezpečném provozním stavu. Přesvědčte se, zda jsou všechny díly správně sestavené.

- Kryt nasávání
- Trubka foukače
- Sací trubky
- Sběrný vak

Kontrola poškození nebo opotřebování dílů:

Další informace o výměně poškozených nebo opotřebovaných dílů získáte od svého autorizovaného servisního střediska

- Hlavní spínač – přesvědčte se, že správně funguje jeho přesunutím do polohy VYPNUTO. Přesvědčte se, zda se motor vypíná; pak ho opět spusťte a pokračujte.
- Kryt nasávání – přístroj přestaňte používat, jestliže kryt nasávání není správně zaklapnutý, nebo je nějak poškozený.

CZ

PO KAŽDÉM POUŽITÍ

Prohlédněte a vyčistěte přístroj i štítky:

- Po každém použití zkontrolujte, zda jsou všechny díly pevně utažené a nejsou poškozené. Přístroj vyčistěte vlhkým hadříkem.
- Pak přístroj osušte čistým suchým hadříkem.

Čištění sběrného vaku:

DŮLEŽITÉ: SBĚRNÝ VAK JE NUTNÉ ÚPLNĚ VYSYPAT.

- Sběrný vak je nutné úplně vysypat a dobře ho udržovat, aby nedošlo k jeho poškození a zablokování vzduchového proudu.
- Sběrný vak sejměte z vysavače a vysypte ho po každém použití. Nikdy ho neskladujte s jeho obsahem (trávou, listím apod.), vždy ho nejprve vysypte.
- Jednou za rok ho umyjte. Sejměte vak z foukače a obraťte ho naruby. Umyjte vak vodou pomocí hadice. Pověste ho a před dalším použitím ho nechte úplně vyschnout.



VAROVÁNÍ: Jestliže se vysavač zanesse, vypněte ho a odpojte prodlužovací kabel. Počkejte, až se rotor zcela přestane točit a pak sejměte sací trubky. Opatrně sáhněte do sacího otvoru a odstraňte nanesené nečistoty. Tím se sníží riziko zranění o rotor.

Odstranění předmětu z přívodu vzduchu:

1. Sejměte sací trubky.
2. Opatrně sáhněte do sacího otvoru a vyčistěte prostor přívodu vzduchu. Odstraňte všechny nečistoty z rotoru.
3. Zkontrolujte, zda není rotor někde prasklý. Jestliže je prasklý nebo poškozený, přístroj nepoužívejte. Díly nechte vyměnit v nejbližším autorizovaném servisním středisku. Nepokoušejte se je vyměňovat sami.

7. Řešení problémů



VAROVÁNÍ: Před prováděním všech navrhovaných řešení níže s výjimkou postupů, které vyžadují, aby byl přístroj v chodu, vždy přístroj vypněte a odpojte prodlužovací kabel. Motor musí být vypnutý a lopatky rotoru se už nesmí točit, jinak by vás mohly vážně zranit.

Problém	Možná příčina	Náprava
Přístroj nefunguje.	<ol style="list-style-type: none">1. Hlavní spínač je v poloze VYPNUTO (0).2. Prodlužovací kabel je odpojený.3. Vypnutý jistič nebo spálená pojistka.4. Trubka foukače, zahnutá trubka a/nebo sací trubka nejsou správně nasazené.5. Sběrný vak je plný.6. Mechanická porucha.	<ol style="list-style-type: none">1. Přepněte hlavní spínač do polohy ZAPNUTO (I).2. Znovu připojte prodlužovací kabel.3. Opět zapněte jistič nebo vyměňte pojistku.4. Zkontrolujte upevnění trubky.5. Vyprázdněte sběrný vak.6. obraťte se na autorizované servisní středisko.
Přístroj nezvykle vibruje.	<ol style="list-style-type: none">1. Mechanická porucha	<ol style="list-style-type: none">1. obraťte se na autorizované servisní středisko.
Rotor se volně netočí.	<ol style="list-style-type: none">1. Nečistoty v prostoru přívodu vzduchu.2. Mechanická porucha.	<ol style="list-style-type: none">1. Vyčistěte přístroj. Odstraňte všechny usazeniny.2. obraťte se na autorizované servisní středisko.



Chcete-li vyřešit jiné závady, obraťte se prosím na servisní oddělení společnosti GARDENA. Opravy musí provádět servisní oddělení společnosti GARDENA nebo specializovaní prodejci zplnomocnění společností GARDENA.

8. Technické údaje

Příkon motoru	max. 3000 W
Síťové napětí	220 – 240 V
Frekvence	50 Hz
Sací kapacita	170 l/s
Mulčovací poměr	16:1
Rychlost vyháněného vzduchu	max. 310 km/h
Hmotnost foukače/vysavače	max. 4,5 kg
Objem sběrného vaku	45 l
Hladina akustického tlaku	82,6 dB(A), KpA: 3,0 dB(A)
Hladina hluku $L_{WA}^{2)}$	měřená 99 dB(A) / zaručená 102 dB(A)
Vibrace rukou/paží $a_{vhw}^{1)}$	3,92 ms ² , K: 1,5 ms ²

9. Servis a záruka

Záruka:

V případě uplatnění záruky jsou pro vás servisní práce zdarma.

GARDENA poskytuje na tento výrobek 2 roky záruky (ode dne prodeje). Tato záruka se vztahuje na všechny podstatné nedostatky přístroje, které byly prokazatelně způsobeny vadami materiálu nebo chybami při výrobě. Záruka je zajišťována dodáním náhradního funkčního přístroje nebo bezplatnou opravou zaslaného přístroje podle naší volby, jsou-li zaručeny následující podmínky:

- S přístrojem se zacházelo odborně a dle doporučení návodu k používání.
- Nedošlo k pokusu o opravu přístroje prodejcem ani třetí osobou.

Trubka foukače a sací trubky podléhají rychlému opotřebení a nevztahuje se na ně záruka.

Tato záruka poskytovaná výrobcem se netýká nároků na záruku existujících vůči obchodníkovi příp. prodejci.

V případě uplatnění záruky pošlete, prosím, vyplaceně vadný přístroj s kopií prodejního dokladu a s popisem závady na adresu servisu, která je uvedena na zadní straně. Po provedení opravy vám přístroj zdarma pošleme zpět.

Smluvní servisní střediska CZ:

NOBUR s.r.o.
Průmyslová 14/1515
110 00 Praha 10
tel.: 242 405 291
fax: 242 405 293
email.: servis@nobur.cz
www.nobur.cz

Ing. Tomáš Vajčner
Vlárská 22
627 00 Brno
tel.: 731 150 017
email.: prodej@egardena.cz
www.egardena.cz

Milan Záhumenský –
JIRAMI
Lidická 18
715 00 Ostrava-Vítkovice
tel.: 596 615 037
mobil.: 603 519 774
fax: 595 626 557
email.: jirami@seznam.cz
www.jirami.cz

KIS PLUS v.o.s.
Želetická 305/3
412 01 Litoměřice
tel.: 416 715 511, 416 715 523
fax: 416 739 115
email.: info@kisplus.cz
www.kisplus.cz

GARDENA ErgoJet 3000 (EJ3000)



Preklad pôvodného návodu na obsluhu v angličtine.

Prosíme, pozorne si prečítajte si návod na obsluhu a dodržujte uvedené pokyny. Prečítajte si tento návod na obsluhu a oboznámte sa s výrobkom, jeho správnym používaním a bezpečnostnými pokynmi.



Z dôvodu bezpečnosti nesmú tento výrobok používať deti a osoby nižšieho veku ako 16 rokov, ako aj osoby, ktoré nie sú oboznámené s týmto návodom na obsluhu. Osoby so zníženými fyzickými alebo duševnými schopnosťami môžu tento výrobok používať iba pod dozorom alebo po poučení zodpovednej osoby.

→ Tento návod na obsluhu uchovávajte na bezpečnom mieste.

Obsah:

1. Účel použitia GARDENA ErgoJet 3000.	179
2. Bezpečnostné pokyny	180
3. Montáž	183
4. Prevádzka	185
5. Uskladnenie	187
6. Údržba	188
7. Riešenie problémov	189
8. Technické údaje	190
9. Servis/záruka	190

1. Účel použitia GARDENA ErgoJet 3000

SK

Správne používanie fúkača:

GARDENA ErgoJet 3000 je vhodný ako fúkač na odstraňovanie odpadu alebo pokosenej trávy z príjazdových ciest, chodníkov, dvorov atď., a na odstraňovanie pokosenej trávy, sena, listov, alebo na odstránenie odpadu z kútov, okolo spojov, alebo medzi tehliami.

Správne používanie vysávača:

GARDENA ErgoJet 3000 je vhodný ako vysávač na vysávanie suchého materiálu, ako je lístie, tráva, menšie vetvičky a kusy papiera.

NEBEZPEČENSTVO! Riziko zranenia!



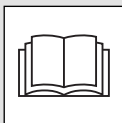
Tento výrobok môže byť pri nesprávnom používaní nebezpečný. Pri používaní tohto výrobku musíte dodržiavať výstrahy a pokyny, aby bola zaručená dostatočná bezpečnosť a účinnosť. Za dodržiavanie výstrah a pokynov uvedených v tomto návode a na výrobku zodpovedá obsluhujúci pracovník. Výrobok používajte iba vtedy, keď sú kryty dodávané výrobcom založené v správnej polohe.

2. Bezpečnostné pokyny

→ Prosíme, prečítajte si bezpečnostné pokyny upevnené na výrobku ErgoJet 3000.



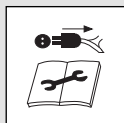
VÝSTRAHA: Tento výrobok môže byť nebezpečný! Nepozornosť alebo neprimerané používanie môže byť príčinou vážnych poranení.



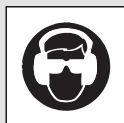
Pozorne si prečítajte návod na obsluhu, aby ste dobre pochopili účel a činnosť ovládacích prvkov.



Výrobok nevystavujte dažďu. Výrobok nenechávajte vonku, keď prší.



Vypnite! Vytiahnite zástrčku z elektrickej siete vždy pred nastavením, čistením, alebo ak je kábel zamotaný, alebo poškodený.



Odporúča sa používať prostriedky na ochranu zraku a sluchu.



Vykážte ostatné osoby z pracovného priestoru.

Všeobecné bezpečnostné výstrahy k elektrickému náradíu



VÝSTRAHA: Prečítajte si všetky bezpečnostné výstrahy a pokyny. Nedodržanie týchto výstrah a pokynov môže spôsobiť zásah elektrickým prúdom, požiar a/alebo ťažké zranenia.

Uschovajte všetky výstrahy a pokyny pre prípadné ďalšie použitie. Pojem „elektrické náradie“ vo výstrahách sa vzťahuje na elektrické náradie zapojené do elektrickej siete (so šnúrou).

1) Bezpečnosť na pracovisku

a) Tento výrobok **nemôžu používať** osoby (vrátane detí) so zníženou fyzickou, zmyslovou alebo mentálnou dispozíciou, prípadne osoby bez dostatočnej skúsenosti a znalosti, s výnimkou prípadov, kedy sú pod dozorom alebo boli poučené o použití výrobku osobou, ktorá zodpovedá za ich bezpečnosť. Deti by mali byť pod dozorom, aby ste zabezpečili, že sa s výrobkom nehrajú. Miestne predpisy môžu obmedzovať vek používateľa. **Nedovoľte** deťom a osobám, ktoré sa neoboznámili s týmito pokynmi, **našarbať s výrobkom**. Používanie elektrického náradia neskúsenými osobami je nebezpečné.

b) Počas práce s elektrickým náradím sa deti a iné osoby musia nachádzať v dostatočnej vzdialenosti. V prípade odpútania pozornosti by ste mohli stratiť kontrolu nad zariadením.

c) Postarajte sa o to, aby sečka nikdy neviaľala smerom na okolostojace osoby. Obsluhujúci pracovník alebo používateľ zodpovedá za nehody, ktoré sa stali iným osobám a za poškodenie ich majetku.

d) Pracovisko udržiavajte čisté a dobre osvetlené. Preplnené a tmavé miesta spôsobujú nehody.

e) **Nepracujte s elektrickým náradím v explozívnom prostredí, ako je prostredie s horľavými tekutinami, plynmi alebo prachom.** Elektrické náradie vytvára iskry, ktoré môžu vznietiť prach alebo výpary.

2) Elektrická bezpečnosť

a) Zástrčka prírodnej šnúry sa musí hodiť do zásuvky elektrickej siete. Nikdy a žiadnym spôsobom **nemodifikujte elektrickú zástrčku**. S uzemneným elektrickým náradím nepoužívajte žiadne adaptéry na zástrčky. Zariadenie zapojte iba do elektrickej siete so striedavým prúdom a napätím, ktoré zodpovedá údajom na výrobnom štítku zariadenia. Za žiadnych okolností nesmie byť k žiadnej časti výrobku pripojené uzemnenie. **Nemodifikované zástrčky a vhodné zásuvky znižujú riziko úrazu elektrickým prúdom.**

b) Zabraňte telesnému kontaktu s uzemnenými povrchmi, ako sú napríklad potrubia, radiátory, okruhy a chladiace časti. Ak je vaše telo uzemnené, hrozí zvýšené riziko zasiahnutia elektrickým prúdom.

c) Elektrické náradie chráňte pred dažďom a vlhkom. Vniknutie vody do elektrického náradia zvyšuje riziko zásahu elektrickým prúdom.

d) **Nepoškodzujte prírodnú šnúru.** Nikdy nepoužívajte prírodnú šnúru na prenášanie, ťahanie alebo odpájanie elektrického náradia z elektrickej siete. Chráňte šnúru pred horúčavou, olejom, ostrými hranami alebo pohybujúcimi sa dielcami. Pred použitím skontrolujte, či elektrický kábel nie je poškodený. Ak sú na kábli známky poškodenia alebo opot

rebovania, vymeňte ho. Nepoužívajte Záhradný vysávač v prípade, keď sú poškodené alebo opotrebované elektrické káble. Okamžite odpojte z elektrickej siete ak sa prerezal kábel, alebo porušila izolácia. Nedotýkajte sa elektrického kábla, kým nie je odpojený zo zdroja elektrického napätia. Rozrezaný, alebo poškodený kábel neopravujte. Nahraďte ho novým. Poškodené alebo zamotané šnúry zvyšujú riziko zásahu elektrickým prúdom.

e) Elektrický kábel musí byť odvinutý. Zvinuté káble sa môžu prehriať a znižujú účinnosť spotrebiča. Pri zvinovaní kábla dávajte vždy pozor, aby sa nezamotal.

f) Ak pracujete s elektrickým náradím vonku, používajte len také predlžovacie šnúry vybavené spojku, ktoré sú vhodné na používanie vo vonkajších priestoroch podľa normy IEC 60320-2-3. Používanie predlžovacej šnúry určenej do vonkajšieho prostredia znižuje riziko zásahu elektrickým prúdom.

g) Ak je prevádzka elektrického náradia vo vlhkom prostredí nevyhnutná, používajte zdroj napájania chránený zariadením zostatkového prúdu (residual current device – RCD). Odporúčame pripojenie cez prúdový chránič s menovitým zvodovým prúdom ≤ 30 mA. Stopercentná bezpečnosť nemôže byť garantovaná ani s inštalovaným R.C.D. Preto je nevyhnutné vždy dodržiavať bezpečnosť práce. R.C.D. skontrolujte pri každom použití. Používanie zariadenia RCD zníži riziko úrazu elektrickým prúdom.

3) Bezpečnosť osôb

a) Pri práci s elektrickým náradím buďte pozorní a vždy sa sústreďte na to, čo práve robíte. Nepoužívajte elektrické náradie, ak ste unavený, pod vplyvom drog, alkoholu alebo liekov. Chvilková nepozornosť pri práci s elektrickým náradím môže mať za následok vážne zranenie.

b) Používajte osobné ochranné prostriedky. Vždy noste prostriedky na ochranu zraku a sluchu. Odporúča sa nosenie ochrannej masky proti prachu. Ochranné prostriedky, ako ochrana zraku, sluchu, protiprachová maska, protišmyková obuv, alebo ochranná prilba použité v príslušných podmienkach znižia riziko zranení.

c) Zabráňte neočakávanému uvedeniu výrobku do prevádzky. Pred pripojením elektrického náradia do elektrickej siete, zdvíhaním alebo prenášaním náradia sa vždy uistite, že vypínač je vo vypnutej polohe. Prenášanie elektrického náradia s prstom položeným na vypínači alebo zapnutého elektrického náradia môže mať za následok úraz.

d) Nenaťahujte sa príliš ďaleko. Vždy stojte pevne a udržiavajte rovnováhu. Buďte obzvlášť opatrný pri použití na svahoch, noste protišmykovú obuv. Pri kosení nečúvajte, mohli by ste zakopnúť. Kráčajte, nikdy nebežte. Počas činnosti výrobku nepoužívajte rebríky. To umožňuje lepšie ovládanie elektrického náradia v neočakávaných situáciách.

e) Pri práci noste vhodný pracovný odev. Vždy si oblečte vhodný odev, rukavice a pevnú obuv. Neobliekajte si príliš voľné oblečenie a nenoste šperky. Udržujte svoje vlasy, oblečenie a rukavice mimo dosahu pohybujúcich sa dielcov. Voľné oblečenie, šperky alebo dlhé vlasy sa môžu zachytiť do pohyblivých častí.

4) Používanie a starostlivosť o elektrické náradie

a) Výrobok používajte iba spôsobom a na účely uvedené v tomto návode. Vždy majte kábel nasmerovaný dozadu, smerom preč od výrobku. Elektrické náradie nepreťažujte. Pre svoju prácu používajte správne elektrické náradie. Pomocou vhodného elektrického náradia budete môcť v uvedenom rozsahu výkonu pracovať lepšie a bezpečnejšie.

b) Zapnite Váš ErgoJet až vtedy, keď ste sa presvedčili, že je bezpečný. Nepoužívajte elektrické náradie, ak má pokazený vypínač. Naučte sa, ako v prípade núdze výrobok rýchlo zastaviť.

Elektrické náradie, ktoré sa nedá ovládať vypínačom, je nebezpečné a treba ho dať opraviť.

c) Rotor sa otáča aj po vypnutí výrobku. Motor sa musí zastaviť a lopatky rotora sa nesmú otáčať, aby sa predišlo vážnym zraneniam spôsobeným otáčajúcimi sa lopatkami.

d) Zariadenie odpojte od elektrickej siete:

- pred vybratím alebo výmenou kompletnej zostavy zberného vaku,
- predtým, ako necháte zariadenie bez dozoru na akokoľvek dlhú dobu,
- pred vyčistením upchatých častí,
- pred kontrolou, čistením spotrebiča alebo vykonávaním akejkoľvek práce na spotrebiči,
- ak zariadenie začne abnormálne vibrovať. Okamžite ho skontrolujte. Nadmerné vibrácie môžu spôsobiť poranenie.
- pred odovzdaním inej osobe.

e) Nepoužívané elektrické náradie uschovajte mimo dosahu detí. Nedopusťte, aby elektrické náradie používali osoby, ktoré s ním nie sú dôkladne oboznámené alebo ktoré si neprečítali tento návod na obsluhu. Používanie elektrického náradia neskúsenými osobami je nebezpečné.

f) Elektrické náradie starostlivo ošetrujte. Skontrolujte, či pohyblivé súčiastky náradia bezchybne fungujú, či sa nezasekávajú, či súčiastky nie sú zlomené alebo inak poškodené, čo by mohlo ovplyvniť činnosť elektrického náradia. Poškodené elektrické náradie dajte opraviť a až potom ho používajte. Špina nesmie vniknúť do nasávacích otvorov vzduchu. Príčinou mnohých úrazov býva nedostatočná údržba elektrického náradia.

g) Elektrické náradie a príslušenstvo používajte v súlade s týmito pokynmi, pričom berte do úvahy pracovné podmienky a prácu, ktorú treba vykonať. Výrobok používajte iba pri dennom svetle alebo pri dostatočne silnom umelom osvetlení. Používanie elektrického náradia na iné ako určené účely môže vyvolať nebezpečnú situáciu.

5) Údržba a uskladnenie

Elektrické náradie zverte do opravy iba kvalifikovanému odborníkovi a používajte iba originálne náhradné súčiastky.

Tým zaistíte bezpečnosť elektrického náradia.

- Dávajte pozor, aby boli všetky matice, kolíky a skrutky utiahnuté, aby ste sa uistili, že výrobok je bezpečnom prevádzkovom stave.
- Z bezpečnostných dôvodov vymeňte opotrebované alebo poškodené dielce.
- Používajte iba originálne náhradné dielce a príslušenstvo.
- Pravidelne kontrolujte zberný vak. Ak je zberný vak opotrebovaný alebo poškodený, vymeňte ho.
- Uskladňujte na suchom mieste mimo dosahu detí. Neuskladňujte vonku.

Bezpečnostné výstrahy pri práci s fúkačom

- **Pred používaním zariadenia skontrolujte terén.** Odstráňte odpadky a tvrdé predmety, ako sú kamene, sklo, drôty a pod., ktoré by sa mohli odraziť, vymrštiť alebo iným spôsobom spôsobiť poranenia alebo škody počas činnosti.
- **Nikdy neuvádzajte zariadenie do chodu bez pripojeného vhodného vybavenia.** Keď zariadenie používate ako fúkač, vždy naň nainštalujte vyfukovaciu trubicu. Používajte iba odporúčané príslušenstvo, aby ste predišli zraneniam osôb.
- **Fúkač nepoužívajte v blízkosti horiaceho listia alebo krovín, pri ohniskách, grilovacích ohniskách, popolníkoch a pod.** Správne používanie fúkača pomáha zabrániť šíre niu požiaru.
- **Do trubíc fúkača nikdy nekladajte žiadne predmety.** Vždy smerujte odfukovaný odpad od ľudí, zvierat, skla a pevných predmetov, ako sú stromy, automobily, steny, a pod. Sila vzduchu môže spôsobiť, že kamene, nečistoty alebo halúzky môžu byť vyhodené alebo vymrštené a môžu tak poraniť ľudí alebo zvieratá, rozbiť sklo alebo spôsobiť iné škody.

- **Zariadenie nikdy nepoužívajte na rozprašovanie chemikálií, hnojív ani iných podobných látok.** Predíde sa tak šíreniu toxických materiálov.

Bezpečnostné výstrahy pri používaní vysávača

- **Pred otvorením dvierok nasávania vzduchu alebo pred zasunutím alebo vyberaním trubíc vysávača, vypnite motor a odpojte predlžovaciu šnúru od elektrickej siete.** Motor sa musí zastaviť a lopatky rotora sa nesmú otáčať, aby sa predišlo vážnym zraneniam spôsobeným otáčajúcimi sa lopatkami.
- **Pred používaním zariadenia skontrolujte terén.** Čez zberný vak alebo puzdro môžu preniknúť tvrdé predmety, ktoré môžu byť prudko vymrštené a spôsobiť vážne zranenie obsluhujúcemu pracovníkovi alebo iným osobám.
- **Nevysávajte kamene, štrk, kúsky kovu, rozbité sklo a pod.** Správnym používaním zariadenia predídete možnému zraneniu osôb a/alebo poškodeniu zariadenia.
- **Nepokúšajte sa vysávať vodu alebo iné kvapaliny.** Vniknutie vody alebo iných kvapalín do elektrického náradia zvyšuje riziko zásahu elektrickým prúdom.
- **Nikdy neuvádzajte zariadenie do chodu bez pripojeného vhodného vybavenia.** Keď sa zariadenie používa ako vysávač, vždy naň upevnite trubice vysávača a zostavu zberného vaku. Uistite sa, že počas chodu zariadenia je zostava zberného vaku úplne zazipovaná, aby ste tak zabránili poletovaniu odpadu. Používajte iba odporúčané príslušenstvo.
- **Nevysávajte obhoreté zápalky, ohorky cigár, cigariet alebo popol z ohnisk, grilovacích ohnisk, naukladané vetvičky, atď.** Vyhýbajte sa situáciám, kedy by sa zberný vak mohol vznietiť. Aby ste predišli šíreniu požiarov, fúkač nepoužívajte v blízkosti horiaceho listia alebo krovín, pri ohniskách, grilovacích ohniskách, popolníkoch a pod.
- **Pri vysávaní vždy používajte popruh na rameno.** To umožní lepšie ovládať elektrické náradie.
- **Často kontrolujte otvory nasávania vzduchu, ohnutú trubicu a trubicu vysávača.** Počas kontroly musí byť zariadenie vždy vypnuté a odpojené od zdroja napájania. Vetracie otvory a trubice udržiavajte v čistote, odstráňte nečistoty, ktoré sa tu môžu hromadiť a obmedzovať prietok vzduchu. Zariadenie nepoužívajte, ak je niektorý otvor upchatý. Otvory vždy udržiavajte v čistote, aby sa v nich nezachytával prach, vlákna, vlasy a všetko, čo by mohlo obmedziť prietok vzduchu.

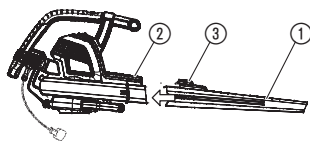
3. Montáž



VÝSTRAHA: Zariadenie vypnite a odpojte od elektrickej siete pred otvorením krytu vstupného bloku, alebo predtým, ako sa pokúsite zasunúť alebo vybrať vyfukovaciu trubicu, alebo trubice vysávača.

Motor sa musí zastaviť a lopatky rotora sa nesmú otáčať, aby sa predišlo vážnym zraneniam spôsobeným otáčajúcimi sa lopatkami.

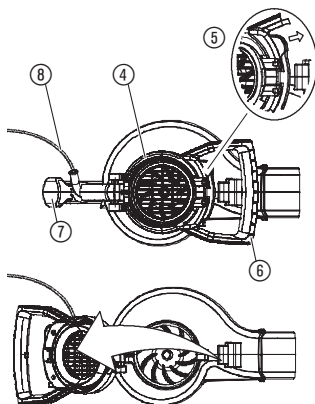
Montáž vyfukovacej trubice:



1. Zarovnajte drážky na vyfukovacej trubici ① s drážkami na vyfukovacom vývo de ②.
2. Nasuňte vyfukovaciu trubicu na vyfukovací vývod tak, aby zaskočila na miesto; trubica je zaistená poistným tlačidlom ③.
3. Ak chcete odpojiť vyfukovaciu trubicu, stlačte poistné tlačidlo ③ a súčasne potiahnite trubicu.

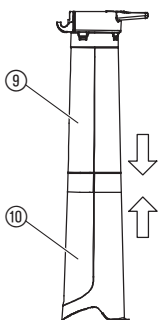
POZNÁMKA: Ak vyfukovacia trubica nie je nainštalovaná správne, bezpečnostný spínač zabráni naštartovaniu zariadenia.

Montáž trubíc vysávača:



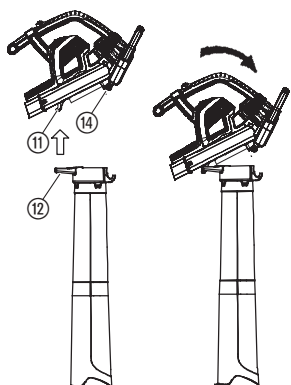
1. Uvoľnením západky podľa obrázku otvoríte kryt ④ vstupného bloku ⑤ a vytiahnete pomocnú rukoväť vysávača ⑥.

2. Západka musí zapadnúť do zadnej rukoväte fúkača ⑦. Uistite sa, že prírodná šnúra ⑧ je voľná.



POZNÁMKA: K dispozícii sú 2 trubice vysávača: vrchná ⑨ a spodná trubica ⑩. Na jednom konci vrchnej trubici sa nachádza záves a háčiky, a trubica je rovno odrezaná na oboch koncoch. Vrchná trubica sa pripája k vyfukovacej jednotke. Spodná trubica má oblý koniec, ktorý smeruje počas vysávania k zemi. Spodná trubica sa pripája k vrchnej trubici.

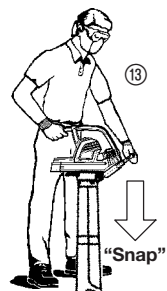
3. Aby ste pripojili spodnú trubicu vysávača ⑩ k vrchnej trubici ⑨, najprv zarovnajte švy na oboch trubicách. Potom zatlačte obe trubice do seba tak, aby spodná trubica pevne zapadla do vrchnej trubice.



4. Záves ⑫ na hornej trubici vložte do háčika ⑪ na spodnej strane zariadenia.

5. Zariadenie oprite o zem ⑬ a otočte vyfukovaciu jednotku tak, aby trubica zapadla do západok pridrých stípkov ⑭ na vyfukovacej jednotke.

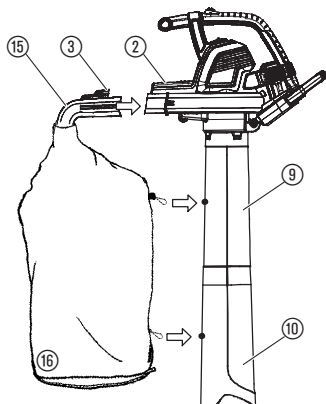
POZNÁMKA: Ak trubice vysávača nie sú nainštalované správne, bezpečnostný spínač zabráni zapnutiu zariadenia.



„Pripojiť“

„Snap“

Pripojenie zberného vaku:



1. Zarovnajte drážky na ohnutej trubici ⑮ s drážkami na vyfukovacom vývo de ②.

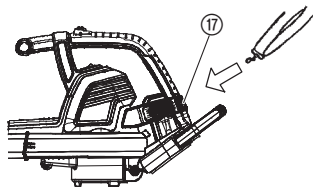
2. Zatlačte ohnutú trubicu do vyfukovacieho vývodu tak, aby zaklapla na miesto; ohnutá trubica je zaistená poistným tlačidlom ③.

3. Upevnite zberný vak ⑯ do slučiek na hornej ⑨ a spodnej trubici vysávača ⑩.

POZNÁMKA: Ak ohnutá trubica nie je nainštalovaná správne, bezpečnostný spínač zabráni naštartovaniu zariadenia.

SK

Pripojenie popruhu na rameno:



So zariadením sa dodáva popruh na rameno, ktoré zlepšuje oporu pri práci s vysávačom. Pred uvedením do prevádzky upevnite popruh na zariadenie. Pripojte háčik do príchytky ⑰.

Konverzia zariadenia z vysávača na fúkač:

1. Zariadenie zastavte a odpojte predlžovaciu šnúru od elektrickej siete.
2. Vyberte ohnutú trubicu a zberný vak.
3. Vyberte trubice vysávača uvoľnením západky na kryte vstupného bloku vysávača a otáčajte kryt tak, aby ste uvoľnili trubice zo západok na pridrých stĺpkoch.
4. Zatvorte kryt vstupného bloku a uistite sa, či je pevne uzavretý.
5. Namontujte späť vyfukovaciu trubicu. Pokyny na jej pripojenie nájdete v časti PRIPOJENIE VYFUKOVACEJ TRUBICE.

POZNÁMKA: Ak kryt vstupného bloku nie je správne zaistený, bezpečnostný spínač zabráni naštartovaniu zariadenia.

4. Prevádzka



VÝSTRAHA: Zariadenie nepoužívajte bez správne namontovaných trubic alebo zberného vaku, aby ste predišli vyfukovaniu odpadu a/alebo kontaktu s rotorom, čo môže spôsobiť vážne zranenia.

Vždy noste rukavice a prostriedky na ochranu zraku, aby ste predišli tomu, že sa vám vyfukované alebo odrazené kamienky a odpad dostanú do očí alebo do tváre. Môže to spôsobiť slepotu alebo vážne zranenie.

Káble:

Používajte iba kábel s prierezom 1,00 mm² a s maximálnou dĺžkou 40 metrov.

Maximálne zaťaženie:

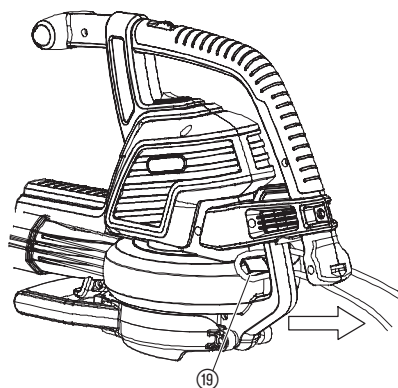
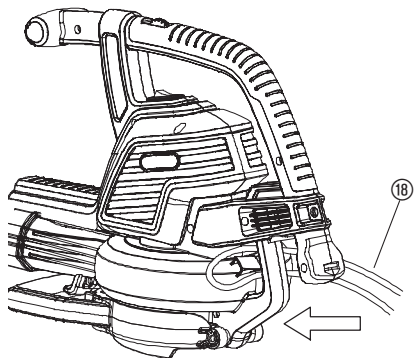
Kábel s prierezom 1,00 mm²
3 000 W

Elektrické a predlžovacie káble dostanete v miestnych autorizovaných servisných strediskách. Používajte iba predlžovacie káble určené na vonkajšie použitie.

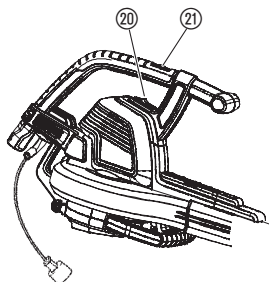
Pripojenie zariadenia – úchytka kábla/predlžovacie káble:

Vytvorte slučku na predlžovacom kábli ⑱ a zasuňte ju do úchytky kábla ⑲.

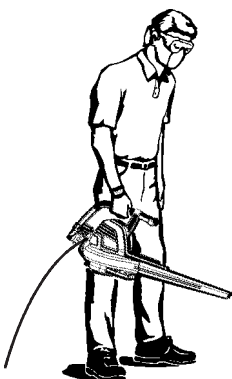
Tak zabránite nechcenému odpojeniu od elektrickej siete. Kábel potom zapojte do prívodnej šnúry.



Uvedenie fúkača do činnosti:



Pracovné polohy:



Zapnutie fúkača:

Zariadenie zapnete prepnutím vypínača ON/OFF (Zap./Vyp.) ② do polohy ON (I).

POZNÁMKA: Otáčky motora možno zvýšiť alebo znížiť pomocou regulátora otáčok ②.

UPOZORNENIE: Aby ste predišli poškodeniu zariadenia, regulátor otáčok používajte iba v režime fúkania. **NEPOKÚŠAJTE** sa používať reguláciu otáčok v režime vysávania. Nižšie otáčky motora počas činnosti vysávača by mohli spôsobiť nahromadenie odpadu, zablokovanie motora a poruchu zariadenia.

Vypnutie fúkača:

Aby ste motor zastavili, prepnete vypínač ON/OFF (Zap./Vyp.) ② do polohy OFF (0).

Režim fúkača

Zariadenie používajte ako fúkač na odstraňovanie odpadu alebo pokosenej trávy z príjazdových ciest, chodníkov, dvorov atď., a tiež na odfukovanie pokosenej trávy, sena alebo listov do hromád, alebo na odstránenie odpadu z kútov, okolo spojov alebo medzi tehliami.

Otáčky motora počas používania fúkača možno zvýšiť alebo znížiť pomocou regulátora otáčok. Prúd vzduchu nasmerujte pomocou vyfukovacej trubice dolu alebo na jednu stranu.

Vždy postupujte smerom od pevných prekážok, teda napr. od chodníkov, od veľkých kameňov, vozidiel a plotov.

Kúty čistite tak, že začnete v kúte a vyfukujete odpad smerom von. Predídete tak nahromadeniu odpadu, ktorý by vám mohol vletieť do tváre. Dávajte pozor pri práci okolo rastlín. Silný prúd vzduchu môže slabšie rastliny poškodiť.

Režim vysávača

Vysávač používajte na vysávanie suchého materiálu, ako je lístie, tráva, malé vetvičky a kusy papiera.

Pre najlepšie výsledky vysávania pracujte so zariadením nastaveným na vysoké otáčky.

Pri vysávaní pohybujte trubicou pomaly vzad a vpred ponad materiál. Zariadenie nepreťažujte vysávaním nahromadeného odpadu, pretože tak môžete upchať zariadenie.

Aby ste dosiahli čo najlepšie výsledky, držte trubicu vysávača asi dva centimetre nad zemou.



VÝSTRAHA: Ak sa zariadenie začína upchávať, vypnite ho a odpojte predlžovaciu šnúru od elektrickej siete. Počkajte, kým sa úplne zastaví rotor a potom odpojte trubicu vysávača. Opatrne siahnite do otvoru vysávača a vyčistite ho od nahromadených nečistôt.

Tým znížite riziko zranenia spôsobeného rotorom.

5. Uskladnenie

Uskladnenie:

Počas skladovania musí byť zariadenie odpojené od elektrickej siete a musí sa nachádzať mimo dosahu detí.

1. Zariadenie vypnite a odpojte od elektrickej siete.
2. Pred uskladnením alebo pred prepravou nechajte motor vychladnúť.
3. Zariadenie skladujte s nasadenými všetkými ochrannými prvkami. Zariadenie umiestnite tak, aby žiadny ostrý predmet nemohol náhodne spôsobiť zranenie.

Prezimovanie:

Zariadenie pripravte na uskladnenie na konci sezóny, alebo ak ho nebudete používať dlhšie ako 30 dní.

Ak plánujete uskladniť fúkač na dlhšie obdobie:

1. Zariadenie vypnite a odpojte od elektrickej siete.
2. Pred uskladnením na dlhšie obdobie celé zariadenie vyčistite.
3. Otvorte kryt vstupného bloku a vyčistite ho od všetkých nečistôt, trávy, alebo odpadu, ktorý sa tam nazbieral. Skontrolujte fúkač a všetky trubice. Zatvorte kryt a skontrolujte, či zapadla západka.
4. Pomocou mäkkej kefy vyčistite vetracie a sacie vzduchové otvory. Nepoužívajte vodu.
5. Zariadenie a predlžovaciu šnúru uskladňujte podľa možnosti na dobre vetranom a krytom mieste, kde sa nemôže hromadiť prach a nečistoty. Neprikrývajte plastovou pokrývkou. Plast neprepúšťa vzduch a môže spôsobiť kondenzáciu vody a napokon hrdzu alebo koróziu.
6. Skontrolujte celé zariadenie, či na ňom nie sú uvoľnené skrutky. Vymeňte všetky poškodené, opotrebované alebo zlomené ielce.
7. Vyberte trubicu (trubice), aby sa zariadenie ľahšie skladovalo.

Likvidácia:

(v súlade so smernicou EÚ
č. 2002/96/ES)



Tento výrobok sa nesmie vyhadzovať do bežného domového odpadu.

Výrobok sa musí zlikvidovať v súlade s platnými predpismi na ochranu životného prostredia.

SK

6. Údržba



VÝSTRAHA: Pred úpravou, výmenou príslušenstva alebo vykonávaním údržby zariadenie zastavte a odpojte predlžovaciu šnúru od elektrickej siete. Takéto preventívne bezpečnostné opatrenia znižujú riziko neočakávaného uvedenia elektrického náradia do prevádzky.

PRED KAŽDÝM POUŽITÍM

Skontrolujte, či nie sú uvoľnené úchytky a dielce:

Dávajte pozor, aby boli všetky matice, kolíky a skrutky utiahnuté, aby ste sa uistili, že výrobok je bezpečnom prevádzkovom stave. Uistite sa, že všetky dielce sú správne pospájané.

- Kryt vstupného bloku
- Vyfukovacia trubica
- Trubice vysávača
- Zberný vak

Skontrolujte, či dielce nie sú opotrebované alebo poškodené:

Zavolajte autorizovanú prevádzku servisu, aby vám vymenili poškodené alebo opotrebované časti.

- Vypínač ON/OFF (Zap./Vyp.) – Posunutím do polohy OFF (Vyp.) skontrolujte, či vypínač funguje správne. Skontrolujte, či sa zastaví motor; potom motor znovu uveďte do činnosti a pokračujte.
- Kryt vstupného bloku – Prerušte používanie zariadenia, ak západka krytu nezapadla správne alebo ak je poškodená.

SK

PO KAŽDOM POUŽITÍ

Skontrolujte a vyčistite zariadenie a štítky:

- Po každom použití skontrolujte celé zariadenie, či niektoré časti nie sú uvoľnené alebo poškodené. Zariadenie vyčistite vlhkou handričkou.
- Zariadenie utrite čistou suchou handrou.

Vyčistite zberný vak:

DÔLEŽITÉ: ZBERNÝ VAK MUSÍTE DÔKLADNE VYPRÁZDNIŤ.

- Zberný vak musíte dôkladne vyprázdniť a udržiavať ho čistý, aby sa predišlo jeho poškodeniu a aby sa umožnilo voľné prúdenievzd uchu.
- Po každom použití zberný vak odpojte od zariadenia a vak vyprázdnite. Vak uskladnite až po úplnom vyprázdnení obsahu (tráva, lístie, atď.).
- Vak raz ročne umyte. Odpojte vak od fúkača a obráťte ho naruby. Umyte vak pomocou vodnej hadice. Vak zaveste a pred opätovným použitím ho nechajte úplne vyschnúť.



VÝSTRAHA: Ak sa zariadenie začína upchávať, vypnite ho a odpojte predĺžovaciu šnúru od elektrickej siete. Počkejte, kým sa úplne zastaví rotor a potom odpojte trubice vysávača. Opatrne siahnite do otvoru vysávača a vyčistite ho od nahromadených nečistôt.

Tým znížite riziko zranenia spôsobeného rotorom.

Ako vybrať predmet z otvoru nasávania vzduchu:

1. Odpojte trubice vysávača.
2. Opatrne siahnite do otvoru vysávača a vyčistite priestor nasávania vzduchu. Vyčistite rotor od všetkých zvyškov nečistôt.
3. Skontrolujte, či na rotore nie sú praskliny. Ak sú na ňom praskliny alebo iné poškodenie, zariadenie nepoužívajte. Dielce dajte vymeniť v autorizovanej prevádzke servisu. Nepokúšajte sa sami vymeniť dielce.

7. Riešenie problémov



VÝSTRAHA: Pred vykonaním všetkých nižšie odporúčaných úkonov na odstránenie poruchy, zariadenie vypnite a odpojte ho od elektrickej siete, s výnimkou prípadov, kedy zariadenie musí byť v činnosti.

Motor sa musí zastaviť a lopatky rotora sa nesmú otáčať, aby sa predišlo vážnym zraneniam spôsobeným otáčajúcimi sa lopatkami.

Problém	Možná príčina	Náprava
Zariadenie nefunguje.	<ol style="list-style-type: none">1. Vypínač je v polohe OFF (0).2. Odpojená predĺžovacia šnúra.3. Aktivoval sa istič elektrického obvodu alebo je vypálená poistka.4. Vyfukovacia trubica, ohnutá trubica a/alebo trubica vysávača nie sú nasadené správne.5. Zberný vak je plný.6. Mechanická porucha.	<ol style="list-style-type: none">1. Posuňte vypínač do polohy ON (I).2. Znovu pripojte predĺžovaciu šnúru.3. Vypnite a zapnite istič alebo poistku.4. Skontrolujte pripojenie trubice.5. Vyprázdňte zberný vak.6. Zavolajte autorizovanú prevádzkuse rvisu.
Zariadenie abnormálne vibruje.	<ol style="list-style-type: none">1. Mechanická porucha	<ol style="list-style-type: none">1. Zavolajte autorizovanú prevádzkuse rvisu.
Rotor sa nemôže voľne otáčať.	<ol style="list-style-type: none">1. Nečistoty v priestore nasávania vzduchu.2. Mechanická porucha.	<ol style="list-style-type: none">1. Zariadenie vyčistite. Odstráňte všetky nečistoty.2. Zavolajte autorizovanú prevádzkuse rvisu.



V prípade iných porúch sa, prosím, obráťte na servisné stredisko značky GARDENA. Opravy musí vykonať servisné stredisko značky GARDENA alebo špecializovaní autorizovaní predajcovia značky GARDENA.

8. Technické údaje

Motor – elektrický príkon	3000 W max.
Napätie v elektrickej sieti	220 – 240 V
Frekvencia	50 Hz
Prietok vzduchu vo vysávači	170 l/s
Mulčovací pomer	16:1
Rýchlosť fúkania	Max. 310 km/h
Hmotnosť fúkača/vysávača	Max. 4,5 kg
Kapacita zberného vaku	45 l
Hladina akustického tlaku	82,6 dB(A), KpA: 3,0 dB(A)
Hladina hluku $L_{WA}^{2)}$	Nameraná 99 dB(A) / zaručená 102 dB(A)
Vibrácia ruky/ramena $a_{vhw}^{1)}$	3,92 ms ² , K: 1,5 ms ²

9. Servis / záruka

Záruka:

V prípade udalostí, na ktoré sa vzťahuje záruka, sú pre vás servisné úkony bezplatné.

GARDENA poskytuje na tento výrobok záruku v trvaní 2 roky (od dátumu predaja). Táto záruka sa vzťahuje na všetky podstatné nedostatky prístroja, ktoré boli preukázateľne spôsobené vadami materiálu alebo chybami pri výrobe. Záruka je zabezpečovaná dodaním náhradného funkčného prístroja alebo bezplatnou opravou zaslaného prístroja podľa našej voľby, ak sú splnené nasledujúce podmienky:

- S prístrojom sa zachádzalo riadne a podľa doporučení v návode na použitie.
- Nedošlo k pokusu o opravu prístroja predajcom ani treťou osobou.

Trubice fúkača a vysávača podliehajú bežnému opotrebovaniu a záruka sa na ne nevzťahuje.

Táto záruka poskytovaná výrobcom sa netýka nárokov na záruku existujúcich voči obchodníkovi príp. predajcovi.

V prípade uplatnenia záruky nám, prosím, pošlite vadný prístroj spolu s kópiou dokladu o nákupe a popisom závady vyplatené na adresu servisu. Nevyplatené zásielky nám nebudú doručené. Po vykonaní opravy vám prístroj zdarma zašleme späť.

Zmluvné servisné strediská SK:

T – L s.r.o. Fedinová 6-8 851 01 Bratislava tel.: 02/63838971 fax.: 02/63533312 email.: info@tlba.sk www.tlba.sk	Bohumil Herel – KOVO HEREL Pod Salašom 217 958 01 Partizánske tel.: 387 492 327 fax: 387 494 718 email.: kovohere@gmail.com	DAES, s.r.o Košická 4 010 01 Žilina tel.: 415 650 881 fax: 415 650 880 email.: servis@daes.sk www.daes.sk
--	--	---

GARDENA ErgoJet 3000 (EJ3000)



Μετάφραση πρωτότυπων αγγλικών οδηγιών χειρισμού.
Διαβάστε προσεκτικά τις οδηγίες χειρισμού και τηρείτε τις παρεχόμενες σημειώσεις. Χρησιμοποιήστε αυτές τις οδηγίες χειρισμού, για να εξοικειωθείτε με το προϊόν, τη σωστή χρήση και τις οδηγίες ασφαλείας.



Για λόγους ασφαλείας, το προϊόν αυτό δεν πρέπει να χρησιμοποιείται από παιδιά και νεαρά άτομα κάτω των 16 ετών, καθώς και από άτομα που δεν έχουν διαβάσει αυτές τις οδηγίες χειρισμού. Τα άτομα με μειωμένες σωματικές ή νοητικές ικανότητες δεν πρέπει να χρησιμοποιούν το προϊόν, εκτός εάν επιβλέπονται ή έχουν λάβει οδηγίες από κάποιο υπεύθυνο άτομο.

→ Φυλάξτε αυτές τις οδηγίες χειρισμού σε ασφαλές μέρος.

Περιεχόμενα:

1. Χρήση του μηχανήματος GARDENA ErgoJet 3000	191
2. Οδηγίες ασφαλείας	192
3. Συναρμολόγηση	196
4. Λειτουργία	198
5. Αποθήκευση	200
6. Συντήρηση	201
7. Αντιμετώπιση προβλημάτων	202
8. Τεχνικά στοιχεία	203
9. Σέρβις/εγγύηση	203

1. Χρήση του μηχανήματος GARDENA ErgoJet 3000

GR

Σωστή χρήση ως φυσητήρας:

Το μηχάνημα GARDENA ErgoJet 3000 μπορεί να χρησιμοποιηθεί ως φυσητήρας για την απομάκρυνση υπολειμμάτων ή κομμένων χόρτων από ιδιωτικούς δρόμους, πεζοδρόμια, αυλές, κλπ., καθώς και για τη συλλογή κομμένων χόρτων, άχρωων ή φύλλων σε σωρούς ή για την απομάκρυνση υπολειμμάτων από γωνίες, γύρω από συνδέσμους ή ανάμεσα από τούβλα.

Σωστή χρήση ως αναρροφητήρας:

Το μηχάνημα GARDENA ErgoJet 3000 μπορεί να χρησιμοποιηθεί ως αναρροφητήρας για τη συλλογή ξηρών υλικών, όπως φύλλων, χόρτων, μικρών κλαδιών και κομματιών χαρτιού.

ΚΙΝΔΥΝΟΣ! Κίνδυνος τραυματισμού!



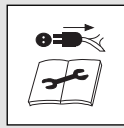
Εάν το προϊόν αυτό δεν χρησιμοποιείται σωστά, μπορεί να είναι επικίνδυνο. Οι προειδοποιήσεις και οι οδηγίες ασφαλείας πρέπει να τηρούνται, ώστε να διασφαλίζονται εύλογα επίπεδα ασφαλείας και απόδοσης κατά τη χρήση του προϊόντος αυτού. Ο χειριστής είναι υπεύθυνος για την τήρηση των προειδοποιήσεων και των οδηγιών που παρέχονται στο παρόν εγχειρίδιο και στο προϊόν. Μη χρησιμοποιείτε ποτέ το προϊόν, εάν οι προφυλακτήρες που παρέχονται από τον κατασκευαστή δεν βρίσκονται στη σωστή θέση.

2. Οδηγίες ασφαλείας

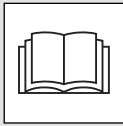
→ Λάβετε υπόψη τις οδηγίες ασφαλείας για το μηχάνημα ErgoJet 3000.



ΠΡΟΕΙΔΟΠΟΙΗΣΗ: Η μονάδα αυτή μπορεί να είναι επικίνδυνη! Η μη προσεκτική ή η εσφαλμένη χρήση μπορεί να προκαλέσει σοβαρούς τραυματισμούς.



Απενεργοποιήστε το μηχάνημα! Αποσυνδέστε το φις από το ηλεκτρικό δίκτυο πριν από τη ρύθμιση και τον καθαρισμό ή εάν το καλώδιο είναι μπλεγμένο ή έχει υποστεί ζημιά.



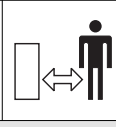
Διαβάστε προσεκτικά τις οδηγίες χρήστη, ώστε να κατανοήσετε τη χρήση και τη λειτουργία όλων των χειριστηρίων.



Συνιστάται η χρήση προστατευτικών γυαλιών και προστατευτικών ακοής.



Αποφεύγετε την έκθεση του μηχανήματος στη βροχή. Μην αφήνετε το προϊόν σε εξωτερικό χώρο όταν βρέχει.



Απομακρύνετε τυχόν παριστάμενα άτομα.

Γενικές προειδοποιήσεις ασφαλείας για ηλεκτρικές γυαλίες



ΠΡΟΕΙΔΟΠΟΙΗΣΗ: Διαβάστε όλες τις προειδοποιήσεις ασφαλείας και όλες τις οδηγίες. Η μη τήρηση των προειδοποιήσεων και των οδηγιών μπορεί να οδηγήσει στην πρόκληση ηλεκτροπληξίας, πυρκαγιάς ή/και σοβαρού τραυματισμού.

Φυλάξτε όλες τις προειδοποιήσεις και τις οδηγίες για μελλοντική αναφορά.

Ο όρος «ηλεκτρικό εργαλείο» στις προειδοποιήσεις αναφέρεται σε ένα ηλεκτρικό εργαλείο (με καλώδιο) που τροφοδοτείται από το ηλεκτρικό δίκτυο.

1) Ασφάλεια περιοχής εργασίας

α) Αυτό το προϊόν δεν προορίζεται για χρήση από άτομα (συμπεριλαμβανομένων των παιδιών) με περιορισμένες σωματικές, αισθητηριακές ή διανοητικές ικανότητες ή με έλλειψη εμπειρίας και γνώσεων, εκτός και αν τους παρασχεθεί επίβλεψη ή οδηγίες σχετικά με τη χρήση του προϊόντος από ένα άτομο υπεύθυνο για την ασφάλειά τους. Τα παιδιά πρέπει να επιτηρούνται ώστε να μην παίζουν με το προϊόν. Ίσως οι τοπικοί κανονισμοί να επιβάλλουν περιορισμούς ως προς την ηλικία του χειριστή. Ποτέ μην επιτρέπετε σε μικρά παιδιά ή σε άτομα που δεν είναι εξοικειωμένα με αυτές τις οδηγίες να χρησιμοποιούν το προϊόν.

Τα ηλεκτρικά εργαλεία είναι επικίνδυνα, όταν χρησιμοποιούνται από μη εκπαιδευμένους χρήστες.

β) Κρατάτε τα παιδιά και τα παριστάμενα άτομα μακριά κατά τη λειτουργία ενός ηλεκτρικού εργαλείου.

Σε περίπτωση περισπασμού, μπορεί να χάσετε τον έλεγχο.

γ) Ποτέ μην φυσάτε τα σκουπίδια προς παρευρισκόμενα άτομα.

Ο χειριστής ή ο χρήστης είναι υπεύθυνος για ατυχήματα ή κινδύνους που προκαλούνται σε άλλα άτομα ή στην περιουσία τους.

δ) Διατηρείτε την περιοχή εργασίας καθαρή και καλά φωτισμένη.

Σε περιοχές με ακαταστασία ή σε σκοτεινές περιοχές προκαλούνται πιο εύκολα ατυχήματα.

ε) Μη χρησιμοποιείτε ηλεκτρικά εργαλεία σε εκρηκτικές ατμόσφαιρες, όπως παρουσία εύφλεκτων υγρών, αερίων ή σκόνης.

Τα ηλεκτρικά εργαλεία δημιουργούν σπινθήρες που μπορεί να προκαλέσουν ανάφλεξη της σκόνης ή των καπνών.

2) Ηλεκτρική ασφάλεια

α) Το φις του ηλεκτρικού εργαλείου πρέπει να είναι συμβατό με την πρίζα. Μην τροποποιείτε ποτέ και με κανέναν τρόπο το φις. Μη χρησιμοποιείτε φις προσαρμογών με γειωμένα ηλεκτρικά εργαλεία. Χρησιμοποιείτε το μηχάνημα μόνο με την τάση ηλεκτρικού δικτύου εναλλασσόμενου ρεύματος που αναγράφεται στην ετικέτα ονομαστικών χαρακτηριστικών του προϊόντος. Δεν πρέπει σε καμία περίπτωση να συνδεθεί γείωση σε οποιοδήποτε σημείο του προϊόντος.

Η χρήση μη τροποποιημένων φις και συμβατών πριζών μειώνει τον κίνδυνο ηλεκτροπληξίας.

β) Αποφεύγετε την επαφή με γειωμένες επιφάνειες, όπως σωλήνες, καλοριφέρ, εστίες και ψυγεία.

Υπάρχει αυξημένος κίνδυνος ηλεκτροπληξίας σε περίπτωση γείωσης.

γ) Μην εκθέτετε τα ηλεκτρικά εργαλεία στη βροχή ή σε συνθήκες υγρασίας.

Η εισχώρηση νερού σε ένα ηλεκτρικό εργαλείο αυξάνει τον κίνδυνο ηλεκτροπληξίας.

δ) Μη χρησιμοποιείτε το καλώδιο με εσφαλμένο τρόπο. Μη χρησιμοποιείτε ποτέ το καλώδιο για να μεταφέρετε, να τραβήξετε ή να αποσυνδέσετε το ηλεκτρικό εργαλείο. Φυλάσσετε το καλώδιο μακριά από θερμότητα, λάδια, αιχμηρές άκρες ή κινούμενα εξαρτήματα. Πριν από τη χρήση, ελέγξτε το καλώδιο για τυχόν ζημιές. Αντικαταστήστε το καλώδιο, εάν υπάρχουν ενδείξεις ζημιάς ή παλαιώσης. Μην χρησιμοποιείτε τη συσκευή εάν τα ηλεκτρικά καλώδια είναι χαλασμένα ή έχουν φθαρεί. Να την αποσυνδέετε αμέσως από την κεντρική παροχή ηλεκτρισμού εάν το καλώδιο είναι κομμένο, ή η μόνωση είναι χαλασμένη. Μην αγγίζετε το ηλεκτρικό καλώδιο έως ότου έχει αποσυνδεθεί η ηλεκτρική παροχή. Μην επισκευάζετε μια κοπή ή ένα χαλασμένο καλώδιο. Να το αντικαταστήσετε με ένα καινούργιο.

Τα φθαρμένα ή μπλεγμένα καλώδια αυξάνουν τον κίνδυνο ηλεκτροπληξίας.

ε) Το ηλεκτρικό καλώδιο δεν πρέπει να είναι τυλιγμένο.

Τα τυλιγμένα καλώδια μπορεί να υπερθερμανθούν και να μειωθεί η απόδοση του προϊόντος. Τυλίγεται πάντα προσεκτικά το καλώδιο αποφεύγοντας τα τσακίσματα.

στ) Κατά τη χρήση ενός ηλεκτρικού εργαλείου σε εξωτερικό χώρο, χρησιμοποιείτε καλώδιο επέκτασης κατάλληλο για χρήση σε εξωτερικό χώρο με συζευκτική σύμφωνα με το πρότυπο IEC 60320-2-3.

Η χρήση καλωδίων κατάλληλων για εξωτερικό χώρο μειώνει τον κίνδυνο ηλεκτροπληξίας.

ζ) Εάν η χρήση ενός ηλεκτρικού καλωδίου σε χώρο με υγρασία είναι αναπόφευκτη, χρησιμοποιήστε τροφοδοσία με συσκευή προστασίας από το παραμένον ρεύμα (RCD). Συνιστούμε τη χρήση διακόπτη ασφαλείας με διακόπτη ονομαστικής διαρροής ≤ 30 mA. Ακόμη και με ένα R.C.D. εγκατεστημένο 100%, η ασφάλεια δεν μπορεί να εγγυηθεί και η ασφαλής πρακτική εργασίας πρέπει πάντα να ακολουθείται. Ελέγξτε το R.C.D. σας κάθε φορά που το χρησιμοποιείτε.

Η χρήση μιας συσκευής RCD μειώνει τον κίνδυνο ηλεκτροπληξίας.

3) Ατομική προστασία

α) Κατά τη χρήση ενός ηλεκτρικού εργαλείου απαιτείται εγρήγορση, συγκέντρωση στην εργασία που εκτελείται και καινική λογική. Μη χρησιμοποιείτε ηλεκτρικά εργαλεία σε περίπτωση κόπωσης ή υπό την επήρεια ναρκωτικών, οινοπνεύματος ή φαρμάκων.

Μια στιγμή απροσεξίας κατά το χειρισμό ενός ηλεκτρικού εργαλείου μπορεί να οδηγήσει στην πρόκληση σοβαρού τραυματισμού.

β) Χρησιμοποιείτε εξοπλισμό ατομικής προστασίας. Χρησιμοποιείτε πάντα προστατευτικά γυαλιά και προστατευτικά ακοής. Για να μην προκληθεί ερεθισμός από τη σκόνη, συνιστάται η χρήση μάσκας για το πρόσωπο.

Η χρήση εξοπλισμού προστασίας, όπως προστατευτικών γυαλιών, προστατευτικών ακοής, μάσκας για τη σκόνη, αντιολισθητικών παπουτσιών ασφαλείας ή κράνους, στις κατάλληλες συνθήκες μειώνει τους τραυματισμούς.

γ) Αποφεύγετε την κατά λάθος εκκίνηση του μηχανήματος. Βεβαιωθείτε ότι ο διακόπτης βρίσκεται στη θέση απενεργοποίησης πριν συνδέσετε το εργαλείο στην πηγή τροφοδοσίας, πριν το σηκώσετε ή πριν το μεταφέρετε.

Σε περίπτωση μεταφοράς των ηλεκτρικών εργαλείων με το δάκτυλό σας πάνω στο διακόπτη ή ενεργοποίησης των ηλεκτρικών εργαλείων με το διακόπτη στη θέση ενεργοποίησης προκαλούνται πιο εύκολα ατυχήματα.

δ) Μην τετνώνετε υπερβολικά. Πρέπει να στηρίζετε πάντα καλά και να διατηρείτε την ισορροπία σας. Στις κλίσεις, να είστε ιδιαίτερα προσεκτικοί και να φοράτε αντιολισθητικά υποδήματα. Μην περπατάτε προς τα πίσω όταν κάνετε κλάδεμα, υπάρχει κίνδυνος να σκοντάψετε. Περπατάτε, ποτέ μην τρέχετε. Μη χρησιμοποιείτε σκάλες κατά το χειρισμό του προϊόντος.

Με τον τρόπο αυτό, διασφαλίζεται καλύτερος έλεγχος του ηλεκτρικού εργαλείου σε απρόσμενες καταστάσεις.

ε) Φοράτε τα κατάλληλα ρούχα. Φοράτε πάντα κατάλληλα ρούχα, γάντια και ανθεκτικά παπούτσια. Μη φοράτε φαρδιά ρούχα ή κοσμήματα. Διατηρείτε τα μαλλιά, τα ρούχα και τα γάντια μακριά από κινούμενα εξαρτήματα.

Τα φαρδιά ρούχα, τα κοσμήματα ή τα μακριά μαλλιά μπορεί να σφηνώσουν στα κινούμενα εξαρτήματα.

4) Χρήση και φροντίδα ηλεκτρικών εργαλείων

α) Χρησιμοποιείτε το προϊόν μόνο με τον τρόπο και για τις εφαρμογές που περιγράφονται σε αυτές τις οδηγίες. Πάντα να τοποθετείτε το καλώδιο προς τα πίσω, μακριά από το προϊόν. Μην ασκείτε υπερβολική πίεση στο ηλεκτρικό εργαλείο. Χρησιμοποιείτε το σωστό ηλεκτρικό εργαλείο για την εφαρμογή σας.

Όταν χρησιμοποιείται το σωστό ηλεκτρικό εργαλείο, η εργασία εκτελείται με καλύτερο τρόπο και με μεγαλύτερη ασφάλεια στην ονομαστική ισχύ στην οποία έχει σχεδιαστεί.

β) Πάντα να ελέγχετε αν το ErgoJet 3000 βρίσκεται σε ασφαλή κατάσταση λειτουργίας πριν τη χρήση. Μη χρησιμοποιείτε το ηλεκτρικό εργαλείο, εάν δεν ενεργοποιείται και απενεργοποιείται με το διακόπτη. Πρέπει να γνωρίζετε τον τρόπο διακοπής της λειτουργίας του προϊόντος σε περίπτωση έκτακτης ανάγκης.

Τα ηλεκτρικά εργαλεία που δεν μπορούν να ελεγχθούν με το διακόπτη είναι επικίνδυνα και πρέπει να επισκευάζονται.

γ) Η φτερωτή συνεχίζει να περιστρέφεται μετά την απενεργοποίηση του προϊόντος.

Ο κινητήρας πρέπει να σταματήσει και το πτερώγιο της φτερωτής δεν πρέπει να περιστρέφεται, ώστε να αποφευχθούν σοβαροί τραυματισμοί από τα περιστρεφόμενα πτερώγια της φτερωτής.

δ) Αποσυνδέστε το μηχάνημα από τον ηλεκτρικό δίκτυο:

- πριν αφαιρέσετε ή αντικαταστήσετε τον πλήρως συναρμολογημένο σάκο υπολειμμάτων,
- πριν αφήσετε το προϊόν χωρίς επιτήρηση για οποιοδήποτε χρονικό διάστημα,
- πριν αποκαταστήσετε κάποια έμφραξη,
- πριν ελέγξετε, καθαρίσετε ή εκτελέσετε εργασίες στη συσκευή,
- εάν το προϊόν παρουσιάσει ασυνήθιστους κραδασμούς. Ελέγξτε αμέσως το πρόβλημα. Οι υπερβολικοί κραδασμοί μπορεί να προκαλέσουν τραυματισμούς.
- πριν μεταβιβάσετε το μηχάνημα σε άλλο άτομο.

ε) Αποθηκεύετε τα αδρανή ηλεκτρικά εργαλεία μακριά από τα παιδιά και μην αφήνετε άτομα που δεν είναι εξοικειωμένα με το ηλεκτρικό εργαλείο ή με αυτές τις οδηγίες να χρησιμοποιούν το ηλεκτρικό εργαλείο.

Τα ηλεκτρικά εργαλεία είναι επικίνδυνα, όταν χρησιμοποιούνται από μη εκπαιδευμένους χρήστες.

στ) Συντηρείτε τα ηλεκτρικά εργαλεία. Ελέγξτε το ηλεκτρικό εργαλείο για τυχόν εσφαλμένη ευθυγράμμιση ή κινούμενα εξαρτήματα που μαγκώνουν, σπασμένα εξαρτήματα ή άλλες καταστάσεις που ενδέχεται να επηρεάσουν τη λειτουργία του ηλεκτρικού εργαλείου. Εάν το ηλεκτρικό εργαλείο έχει υποστεί ζημιά, φροντίστε να επισκευαστεί πριν από τη χρήση. Διατηρείτε όλες τις εισόδους καθαρές και χωρίς σκουπίδια.

Πολλά ατυχήματα οφείλονται σε ελλιπή συντήρηση των ηλεκτρικών εργαλείων.

ζ) Χρησιμοποιείτε το ηλεκτρικό εργαλείο και τα εξαρτήματα σύμφωνα με αυτές τις οδηγίες, λαμβάνοντας υπόψη τις συνθήκες λειτουργίας και την εργασία που πρόκειται να εκτελεστεί. Χρησιμοποιείτε το προϊόν μόνο με το φως της ημέρας ή με επαρκή τεχνητό φωτισμό.

Η χρήση των ηλεκτρικών εργαλείων για εφαρμογές διαφορετικές από αυτές για τις οποίες προορίζονται μπορεί να οδηγήσει σε επικίνδυνες καταστάσεις.

5) Συντήρηση και αποθήκευση

Αναθέστε το σέρβις του ηλεκτρικού σας εργαλείου σε εξειδικευμένο τεχνικό για επισκευή με τη χρήση μόνο πανομοιότυπων ανταλλακτικών.

Με τον τρόπο αυτό, το ηλεκτρικό εργαλείο θα παραμείνει ασφαλές.

- Διατηρείτε σφιγμένα όλα τα παξιμάδια, τα μπουλόνια και τις βίδες, ώστε το προϊόν να λειτουργεί με ασφάλεια.
- Για λόγους ασφαλείας, αντικαθιστάτε τα φθαρμένα ή κατεστραμμένα εξαρτήματα.
- Χρησιμοποιείτε μόνο γνήσια ανταλλακτικά και εξαρτήματα.
- Ελέγχετε τακτικά το σάκο υπολειμμάτων. Εάν ο σάκος υπολειμμάτων φθαρεί ή καταστραφεί, αντικαταστήστε τον.
- Αποθηκεύετε το μηχάνημα σε δροσερό και στεγνό χώρο, μακριά από τα παιδιά. Μην το αποθηκεύετε σε εξωτερικό χώρο.

Προειδοποιήσεις ασφαλείας για το φυσητήρα

- **Ελέγξτε την περιοχή πριν από τη χρήση της μονάδας.** Απομακρύνετε όλα τα υπολείμματα και τα σκληρά αντικείμενα, όπως πέτρες, γυαλιά, σύρματα, κλπ., που μπορεί να εκτοξευτούν, να εκπιναχθούν ή να προκαλέσουν τραυματισμούς ή ζημιές κατά τη λειτουργία.
- **Μη χρησιμοποιείτε ποτέ τη μονάδα χωρίς τον κατάλληλο εξοπλισμό συνδεδεμένο.** Κατά τη χρήση του μηχανήματος ως φυσητήρα, τοποθετείτε πάντα το σωλήνα φυσητήρα.
Χρησιμοποιείτε μόνο τα συνιστώμενα εξαρτήματα για την αποφυγή τραυματισμών.
- **Μη χρησιμοποιείτε το φυσητήρα κοντά σε φωτιές φύλλων ή θάμνων, τζάκια, εστίες μάρμπεκιου, σταχτοδοχεία, κλπ.** *Η σωστή χρήση του φυσητήρα συμβάλλει στην αποφυγή της εξάπλωσης της φωτιάς.*
- **Μην τοποθετείτε ποτέ αντικείμενα μέσα στους σωλήνες φυσητήρα.** Φυσάτε πάντα τα υπολείμματα μακριά από άτομα, ζώα, τζάμια και συμπαγή αντικείμενα, όπως δέντρα, αυτοκίνητα, τοίχους κλπ.
Λόγω της δύναμης της ροής αέρα μπορεί να εκπιναχθούν ή να εκτοξευθούν πέτρες, χρώματα ή κλαδιά, με αποτέλεσμα να τραυματιστούν άτομα ή ζώα, να σπάσουν τζάμια ή να προκληθούν άλλες ζημιές.
- **Μη χρησιμοποιείτε ποτέ το μηχάνημα για το διασκορπισμό χημικών, λιπασμάτων ή άλλων ουσιών.**
Με τον τρόπο αυτό, αποτρέπεται ο διασκορπισμός τοξικών υλικών.

Προειδοποιήσεις ασφαλείας για τον αναρροφητήρα

- **Σβήστε τον κινητήρα και αποσυνδέστε το καλώδιο επέκτασης πριν ανοίξετε τη θυρίδα εισαγωγής αέρα ή πριν επιχειρήσετε να τοποθετήσετε ή να αφαιρέσετε τους σωλήνες αναρροφητήρα.**
Ο κινητήρας πρέπει να σταματήσει και τα πτερύγια της φερρωτής δεν πρέπει να περιστρέφονται, ώστε να αποφευχθούν σοβαροί τραυματισμοί από τα περιστρεφόμενα πτερύγια της φερρωτής.
- **Ελέγξτε την περιοχή πριν από τη χρήση της μονάδας.**
Μπορεί να εκτοξευτούν με επικίνδυνο τρόπο σκληρά αντικείμενα από το σάκο συλλογής ή το περίβλημα, με αποτέλεσμα να προκληθεί σοβαρός τραυματισμός του χειριστή ή άλλων ατόμων.

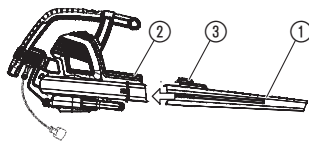
- **Μην αναρροφάτε πέτρες, χαλίκια, μεταλλικά αντικείμενα, σπασμένα γυαλιά, κλπ.**
Η σωστή χρήση της μονάδας οδηγεί σε μείωση των πιθανών τραυματισμών ή/και των ζημιών της μονάδας.
- **Μην επιχειρήσετε να αναρροφήσετε νερό ή άλλα υγρά.**
Η εισχώρηση νερού ή άλλων υγρών σε ένα ηλεκτρικό εργαλείο αυξάνει τον κίνδυνο ηλεκτροπληξίας.
- **Μη χρησιμοποιείτε ποτέ τη μονάδα χωρίς τον κατάλληλο εξοπλισμό συνδεδεμένο.** Όταν το μηχάνημα χρησιμοποιείται ως αναρροφητήρας, τοποθετείτε πάντα τους σωλήνες αναρροφητήρα και το συγκρότημα σάκου συλλογής. Βεβαιωθείτε ότι το συγκρότημα σάκου συλλογής είναι απόλυτα κλειστό κατά τη λειτουργία της μονάδας, ώστε να αποφευχθεί η εκτίναξη των υπολειμμάτων. Χρησιμοποιείτε μόνο τα συνιστώμενα εξαρτήματα.
- **Μην αναρροφάτε πεταμένα σπέρτα, πούρα, τσιγάρα ή στάχτη από τζάκια, εστίες μάρμπεκιου, σωρούς θάμνων, κλπ.**
Αποφεύγετε καταστάσεις στις οποίες μπορεί να πιάσει φωτιά ο σάκος συλλογής. Για να αποφευχθεί η εξάπλωση μιας φωτιάς, μη χρησιμοποιείτε το φυσητήρα κοντά σε φωτιές φύλλων ή θάμνων, τζάκια, εστίες μάρμπεκιου, σταχτοδοχεία, κλπ.
- **Χρησιμοποιείτε πάντα τον ιμάντα ώμου κατά την αναρρόφηση.**
Με τον τρόπο αυτό, το ηλεκτρικό εργαλείο ελέγχεται πιο εύκολα.
- **Ελέγχετε τα ανοίγματα εισαγωγής αέρα, το γωνιακό σωλήνα και τους σωλήνες αναρροφητήρα συχνά, με τη μονάδα πάντα ακινητοποιημένη και την πηγή τροφοδοσίας αποσυνδεδεμένη.**
Διατηρείτε τους αεραγωγούς και τους σωλήνες καθαρούς και χωρίς υπολείμματα που μπορεί να συσσωρευτούν και να περιορίσουν την απαιτούμενη ροή αέρα. Μη χρησιμοποιείτε το μηχάνημα με φραγμένα ανοίγματα. Διατηρείτε το μηχάνημα χωρίς σκόνη, χνούδια, τρίχες και άλλα υπολείμματα που μπορεί να μειώσουν τη ροή αέρα.

3. Συναρμολόγηση



ΠΡΟΕΙΔΟΠΟΙΗΣΗ: Διακόψτε τη λειτουργία της μονάδας και αποσυνδέστε το καλώδιο επέκτασης πριν ανοίξετε το κάλυμμα εισαγωγής ή πριν επιχειρήσετε να τοποθετήσετε ή να αφαιρέσετε το σωλήνα φυσητήρα ή τους σωλήνες αναρροφητήρα. Ο κινητήρας πρέπει να σταματήσει και τα πτερύγια της φτερωτής δεν πρέπει να περιστρέφονται, ώστε να αποφευχθούν σοβαροί τραυματισμοί από τα περιστρεφόμενα πτερύγια της φτερωτής.

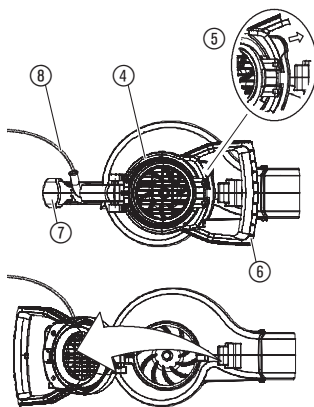
Τοποθέτηση του σωλήνα φυσητήρα:



1. Ευθυγραμμίστε τις εγχοπές στο σωλήνα φυσητήρα ① με τις εγχοπές στην έξοδο φυσητήρα ②.
2. Τοποθετήστε το σωλήνα φυσητήρα στην έξοδο φυσητήρα μέχρι να ασφαλίσει στη θέση του. Ο σωλήνας ασφαλίζει στο φυσητήρα με το κουμπί απασφάλισης σωλήνα ③.
3. Για να αφαιρέσετε το σωλήνα φυσητήρα, πατήστε το κουμπί απασφάλισης σωλήνα ③ τραβώντας παράλληλα το σωλήνα.

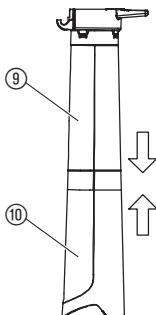
ΣΗΜΕΙΩΣΗ: Ο διακόπτης ασφαλείας αποτρέπει την εκκίνηση της μονάδας, εάν ο σωλήνας φυσητήρα δεν έχει τοποθετηθεί σωστά.

Τοποθέτηση των σωλήνων αναρροφητήρα:



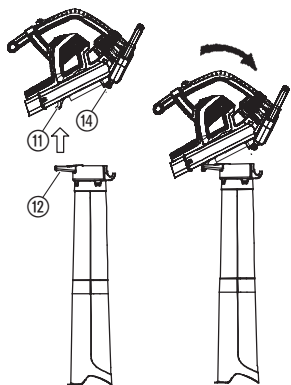
1. Ανοίξτε το κάλυμμα εισαγωγής ④ απασφαλίζοντας το μάνδαλο ⑤ όπως φαίνεται στην εικόνα και τραβώντας προς τα πάνω τη βοηθητική λαβή του αναρροφητήρα ⑥.

2. Αφήστε το μάνδαλο να ασφαλίσει στην πίσω λαβή του φυσητήρα ⑦. Βεβαιωθείτε ότι το καλώδιο ηλεκτρικού δικτύου ⑧ παραμένει ελεύθερο.



ΣΗΜΕΙΩΣΗ: Υπάρχουν 2 σωλήνες αναρροφητήρα: ένας πάνω ⑨ και ένας κάτω σωλήνας ⑩. Ο πάνω σωλήνας έχει ένα μεντεσέ και άγκιστρα στο ένα άκρο και είναι κομμένος κατακόρυφα και στα δύο άκρα. Ο πάνω σωλήνας συνδέεται στη μονάδα του φυσητήρα. Ο κάτω σωλήνας έχει ένα καμπύλο άκρο, το οποίο πρέπει να είναι στραμμένο προς το έδαφος κατά τη χρήση του μηχανήματος ως αναρροφητήρας. Ο κάτω σωλήνας συνδέεται στον πάνω σωλήνα.

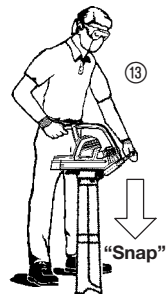
3. Για να συνδέσετε τον κάτω σωλήνα αναρροφητήρα ⑩ στον πάνω σωλήνα αναρροφητήρα ⑨, ευθυγραμμίστε αρχικά τις ενώσεις των δύο σωλήνων. Στη συνέχεια, πιέστε μεταξύ τους τους δύο σωλήνες μέχρι ο κάτω σωλήνας να εφαρμόσει πλήρως στον πάνω σωλήνα.



4. Τοποθετήστε το μεντεσέ ⑫ του πάνω σωλήνα στο άγκιστρο ⑪ στην κάτω πλευρά της μονάδας.

5. Στηρίζοντας το μηχάνημα στο έδαφος ⑬, περιστρέψτε τη μονάδα του φυσητήρα μέχρι ο σωλήνας να ασφαλίσει στα μάνδαλα των υποδοχών στήριξης ⑭ στη μονάδα του φυσητήρα.

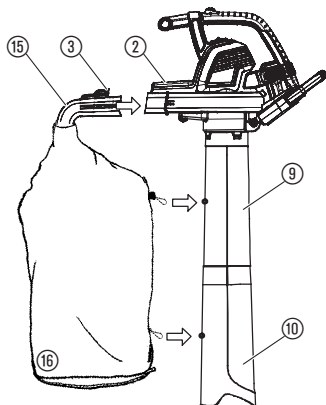
ΣΗΜΕΙΩΣΗ: Ο διακόπτης ασφαλείας αποτρέπει την εκκίνηση της μονάδας, εάν οι σωλήνες αναρροφητήρα δεν έχουν τοποθετηθεί σωστά.



«Ασφάλιση»

“Snap”

Στερέωση του σάκου συλλογής:



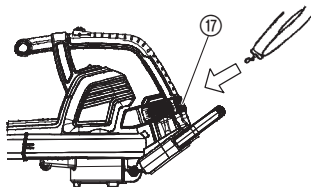
1. Ευθυγραμμίστε τις εγκοπές στο γωνιακό σωλήνα ⑮ με τις εγκοπές στην έξοδο φυσητήρα ②.

2. Τοποθετήστε το γωνιακό σωλήνα στην έξοδο φυσητήρα μέχρι να ασφαλίσει στη θέση του. Ο γωνιακός σωλήνας ασφαλίζει με το κουμπί απασφάλισης σωλήνα ③.

3. Συνδέστε το σάκο συλλογής ⑮ στις θηλίες στον πάνω ⑨ και στον κάτω σωλήνα αναρροφητήρα ⑩.

ΣΗΜΕΙΩΣΗ: Ο διακόπτης ασφαλείας αποτρέπει την εκκίνηση της μονάδας, εάν ο γωνιακός σωλήνας δεν έχει τοποθετηθεί σωστά.

Στερέωση του ιμάντα ώμου:



Για καλύτερη στήριξη όταν η μονάδα χρησιμοποιείται ως αναρροφητήρας, μαζί με τη μονάδα παρέχεται ένας ιμάντας ώμου. Στερεώστε τον ιμάντα στη μονάδα πριν από τη λειτουργία. Ασφαλίστε το άγκιστρο στο στήριγμα ⑰.

Μετατροπή της μονάδας από αναρροφητήρα σε φυσητήρα:

1. Διακόψτε τη λειτουργία της μονάδας και αποσυνδέστε το καλώδιο επέκτασης.
2. Αφαιρέστε το γωνιακό σωλήνα και το σάκο συλλογής.
3. Αφαιρέστε τους σωλήνες αναρροφητήρα απασφαλίζοντας το μάνδαλο στο κάλυμμα εισαγωγής του αναρροφητήρα και περιστρέφοντας το κάλυμμα μέχρι οι σωλήνες να απασφαλιστούν από τα μάνδαλα των υποδοχών στήριξης.
4. Κλείστε το κάλυμμα εισαγωγής και βεβαιωθείτε ότι έχει ασφαλίσει στην κλειστή θέση.
5. Τοποθετήστε ξανά το σωλήνα φυσητήρα. Ανατρέξτε στην ενότητα ΣΥΝΔΕΣΗ ΤΟΥ ΣΩΛΗΝΑ ΦΥΣΗΤΗΡΑ για οδηγίες σχετικά με τον τρόπο σύνδεσης αυτού του εξαρτήματος.

ΣΗΜΕΙΩΣΗ: Ο διακόπτης ασφαλείας αποτρέπει την εκκίνηση της μονάδας, εάν το κάλυμμα εισαγωγής δεν έχει ασφαλίσει στην κλειστή θέση.

4. Λειτουργία



ΠΡΟΕΙΔΟΠΟΙΗΣΗ: Μη χρησιμοποιείτε τη μονάδα εάν οι σωλήνες ή ο σάκος συλλογής δεν έχουν τοποθετηθεί σωστά, ώστε να αποφευχθεί η εκτίναξη υπολειμμάτων ή/και η επαφή με τη φτερωτή, γεγονός που μπορεί να προκαλέσει σοβαρούς τραυματισμούς. Φοράτε πάντα γάντια και προστατευτικά γυαλιά, ώστε να μην εκτοξευθούν ή εκτιναχθούν πέτρες ή υπολείμματα στα μάτια και στο πρόσωπο, με αποτέλεσμα να προκληθεί τύφλωση ή σοβαρός τραυματισμός.

Καλώδια:

Χρησιμοποιείτε μόνο καλώδιο με διατομή 1,00 mm² και μήκος έως 40 μέτρα το μέγιστο.

Μέγιστες ονομαστικές τιμές:

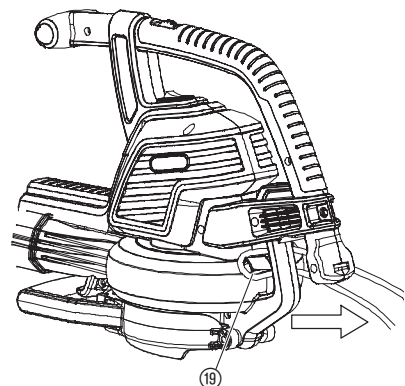
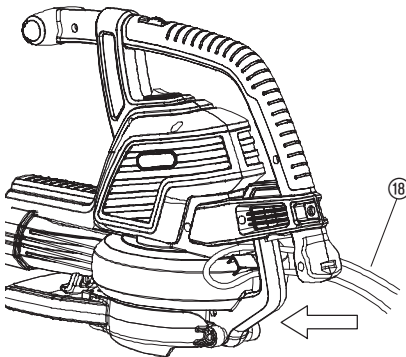
Καλώδιο διατομής 1,00 mm²
3000 W

Καλώδια ηλεκτρικού δικτύου και επεκτάσεις διατίθενται από το τοπικό εγκεκριμένο κέντρο σέρβις. Χρησιμοποιείτε μόνο καλώδια επέκτασης που έχουν σχεδιαστεί ειδικά για χρήση σε εξωτερικό χώρο.

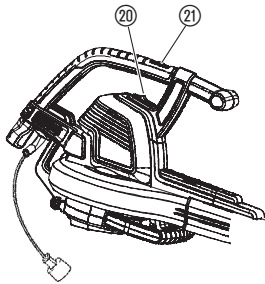
Σύνδεση της μονάδας – ασφάλιση καλωδίου/ καλώδια επέκτασης:

Περάστε το καλώδιο επέκτασης ⑱ και τοποθετήστε το στην ασφάλεια καλωδίου ⑲.

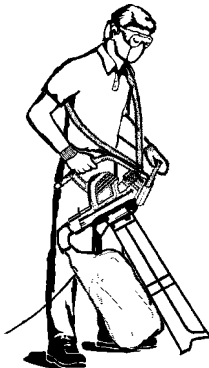
Με τον τρόπο αυτό, αποτρέπεται η κατά λάθος αποσύνδεση. Στη συνέχεια, συνδέστε το στο καλώδιο ηλεκτρικού δικτύου.



Εκκίνηση του φυσητήρα:



Θέσεις λειτουργίας:



Ενεργοποίηση του φυσητήρα:

Μετακινήστε το διακόπτη ενεργοποίησης/απενεργοποίησης ②0 στη θέση ενεργοποίησης (I), για να ενεργοποιήσετε τη μονάδα.

ΣΗΜΕΙΩΣΗ: Η ταχύτητα του κινητήρα αυξάνεται ή μειώνεται χρησιμοποιώντας το χειριστήριο μεταβλητής ταχύτητας ②1.

ΠΡΟΣΟΧΗ: Για να αποφευχθεί τυχόν βλάβη της μονάδας, χρησιμοποιείτε το χειριστήριο μεταβλητής ταχύτητας μόνο στη λειτουργία φυσητήρα. ΜΗΝ επιχειρήσετε να χρησιμοποιήσετε το χειριστήριο μεταβλητής ταχύτητας στη λειτουργία αναρροφητήρα. Οι χαμηλότερες ταχύτητες κατά τη χρήση του αναρροφητήρα μπορεί να οδηγήσουν σε συσσώρευση υπολειμμάτων, σβήσιμο του κινητήρα και βλάβη της μονάδας.

Απενεργοποίηση του φυσητήρα:

Για να διακόψετε τη λειτουργία της μονάδας, μετακινήστε το διακόπτη ενεργοποίησης/απενεργοποίησης ②0 στη θέση απενεργοποίησης (0).

Λειτουργία φυσητήρα

Χρησιμοποιείτε τη μονάδα ως φυσητήρα για την απομάκρυνση υπολειμμάτων ή κομμένων χόρτων από ιδιωτικούς δρόμους, πεζοδρόμια, αυλές, κλπ., καθώς και για τη συλλογή κομμένων χόρτων, άχρωων ή φύλλων σε σωρούς ή για την απομάκρυνση υπολειμμάτων από γωνίες, γύρω από συνδέσμους ή ανάμεσα από τούβλα.

Χρησιμοποιείτε το χειριστήριο μεταβλητής ταχύτητας του ανεμιστήρα για αύξηση ή μείωση της ταχύτητας του κινητήρα κατά τη χρήση του φυσητήρα. Κατευθύνετε τη ροή αέρα στρέφοντας το σωλήνα φυσητήρα προς τα κάτω ή προς τη μία πλευρά.

Εκτελείτε πάντα εργασίες μακριά από συμπαγή αντικείμενα, όπως τοίχους, μεγάλες πέτρες, οχήματα και φράκτες.

Καθαρίστε τις γωνίες ξεκινώντας από μέσα προς τα έξω. Με τον τρόπο αυτό, αποτρέπεται η συσσώρευση υπολειμμάτων που θα μπορούσαν να εκτοξευθούν στο πρόσωπό σας. Απαιτείται προσοχή κατά την εκτέλεση εργασιών κοντά σε φυτά. Η δύναμη της ροής αέρα μπορεί να καταστρέψει ευαίσθητα φυτά.

Λειτουργία αναρροφητήρα

Χρησιμοποιήστε τη μονάδα ως αναρροφητήρα για τη συλλογή ξηρών υλικών, όπως φύλλων, χόρτων, μικρών κλαδιών και κομματιών χαρτιού.

Για βέλτιστα αποτελέσματα κατά τη χρήση του αναρροφητήρα, χρησιμοποιείτε τη μονάδα σε υψηλή ταχύτητα.

Μετακινείτε αργά τη μονάδα εμπρός-πίσω πάνω από τα υλικά για αναρρόφηση. Μην σπρώχνετε το άκρο της μονάδας μέσα σε σωρούς υπολειμμάτων, καθώς μπορεί να προκληθεί έμφραξη της μονάδας.

Κρατάτε το σωλήνα αναρροφητήρα σε απόσταση μίας ίντσας περίπου πάνω από το έδαφος για βέλτιστα αποτελέσματα.



ΠΡΟΕΙΔΟΠΟΙΗΣΗ: Σε περίπτωση έμφραξης της μονάδας, διακόψτε τη λειτουργία της και αποσυνδέστε το καλώδιο επέκτασης. Περιμένετε μέχρι η φτερωτή να σταματήσει πλήρως να περιστρέφεται και, στη συνέχεια, αφαιρέστε τους σωλήνες αναρροφητήρα. Τοποθετήστε προσεκτικά το χέρι σας στο άνοιγμα του αναρροφητήρα και αποκαταστήστε την έμφραξη.
Με τον τρόπο αυτό, μειώνεται ο κίνδυνος τραυματισμού από τη φτερωτή.

5. Αποθήκευση

Αποθήκευση:

Αποθηκεύετε τη μονάδα με το καλώδιο αποσυνδεδεμένο, σε χώρο μακριά από τα παιδιά.

1. Διακόψτε τη λειτουργία της μονάδας και αποσυνδέστε την από το ηλεκτρικό δίκτυο.
2. Αφήστε τον κινητήρα να κρυώσει πριν από την αποθήκευση ή τη μεταφορά.
3. Αποθηκεύετε τη μονάδα με όλους τους προφυλακτήρες τοποθετημένους στη θέση τους. Τοποθετείτε τη μονάδα με τέτοιο τρόπο, ώστε να μην μπορούν να προκληθούν τραυματισμοί κατά λάθος από αιχμηρά αντικείμενα.

Σωστή αποθήκευση για το Χειμώνα

Προετοιμάστε τη μονάδα για αποθήκευση στο τέλος της σεζόν ή εάν δεν πρόκειται να χρησιμοποιηθεί για περισσότερο από 30 ημέρες.

Εάν πρόκειται να αποθηκεύσετε το φυσητήρα για κάποιο διάστημα:

1. Διακόψτε τη λειτουργία της μονάδας και αποσυνδέστε την από το ηλεκτρικό δίκτυο.
2. Καθαρίστε ολόκληρη τη μονάδα σε περίπτωση παρατεταμένης αποθήκευσης.
3. Ανοίξτε το κάλυμμα εισαγωγής και απομακρύνετε τις ακαθαρσίες, τα χόρτα ή τα υπολείμματα που έχουν συσσωρευτεί. Ελέγξτε το φυσητήρα και όλους τους σωλήνες. Κλείστε το κάλυμμα και βεβαιωθείτε ότι έχει ασφαλίσει.
4. Χρησιμοποιήστε μια μαλακή βούρτσα, για να καθαρίσετε τους αεραγωγούς και το άνοιγμα εισαγωγής αέρα από τυχόν υπολείμματα. Μην χρησιμοποιείτε νερό.
5. Αποθηκεύετε τη μονάδα και το καλώδιο επέκτασης σε καλά αεριζόμενο χώρο, σκεπασμένα με κάλυμμα, εάν είναι δυνατό, για να αποτραπεί η συσσώρευση σκόνης και ακαθαρσιών. Μην χρησιμοποιείτε πλαστικό κάλυμμα. Το πλαστικό δεν αναπνέει και μπορεί να προκαλέσει συμπίκνωση και ενδεχομένως σκουριά ή διάβρωση.
6. Ελέγξτε ολόκληρη τη μονάδα για χαλαρές βίδες. Αντικαταστήστε τυχόν κατεστραμμένα, φθαρμένα ή σπασμένα εξαρτήματα.
7. Αφαιρέστε το σωλήνα (ή τους σωλήνες) για πιο εύκολη αποθήκευση.

GR

Απόρριψη:

(σύμφωνα με την οδηγία 2002/96/ΕΚ της Ε.Ε.)



Το προϊόν αυτό δεν πρέπει να απορρίπτεται στα συνήθη οικιακά απόβλητα. Η απόρριψη πρέπει να γίνεται σύμφωνα με τους τοπικούς περιβαλλοντικούς κανονισμούς.

6. Συντήρηση



ΠΡΟΕΙΔΟΠΟΙΗΣΗ: Διακόψτε τη λειτουργία της μονάδας και αποσυνδέστε το καλώδιο επέκτασης πριν από την εκτέλεση ρυθμίσεων, την αλλαγή εξαρτημάτων ή τη συντήρηση.

Αυτά τα προληπτικά μέτρα ασφαλείας μειώνουν τον κίνδυνο κατά λάθος εκκίνησης του ηλεκτρικού εργαλείου.

ΠΡΙΝ ΑΠΟ ΚΑΘΕ ΧΡΗΣΗ

Ελέγχετε για χαλαρούς συνδετήρες και εξαρτήματα:

Διατηρείτε σφιγμένα όλα τα παξιμάδια, τα μπουλόνια και τις βίδες, ώστε το προϊόν να λειτουργεί με ασφάλεια. Βεβαιωθείτε ότι όλα τα εξαρτήματα έχουν συναρμολογηθεί σωστά.

- Κάλυμμα εισαγωγής
- Σωλήνας φυσητήρα
- Σωλήνες αναρροφητήρα
- Σάκος συλλογής

Ελέγχετε για κατεστραμμένα ή φθαρμένα εξαρτήματα:

Επικοινωνήστε με τον εξουσιοδοτημένο αντιπρόσωπο σέρβις για την αντικατάσταση κατεστραμμένων ή φθαρμένων εξαρτημάτων.

- Διακόπτης ενεργοποίησης/απενεργοποίησης – Βεβαιωθείτε ότι ο διακόπτης λειτουργεί σωστά μετακινώντας τον στη θέση απενεργοποίησης. Βεβαιωθείτε ότι ο κινητήρας έχει σταματήσει. Στη συνέχεια, βάλτε ξανά μπροστά τον κινητήρα και συνεχίστε.
- Κάλυμμα εισαγωγής – Διακόψτε τη χρήση της μονάδας, εάν το κάλυμμα εισαγωγής δεν ασφαλίσει σωστά ή εάν έχει υποστεί οποιαδήποτε ζημιά.

ΜΕΤΑ ΑΠΟ ΚΑΘΕ ΧΡΗΣΗ

Ελέγχετε και καθαρίζετε τη μονάδα και τις ετικέτες:

- Μετά από κάθε χρήση, ελέγχετε ολόκληρη τη μονάδα για χαλαρά ή κατεστραμμένα εξαρτήματα. Καθαρίστε τη μονάδα χρησιμοποιώντας ένα υγρό πανί.
- Σκουπίστε τη μονάδα με ένα καθαρό, στεγνό πανί.

Καθαρίζετε το σάκο συλλογής:

ΣΗΜΑΝΤΙΚΟ: Ο ΣΑΚΟΣ ΣΥΛΛΟΓΗΣ ΠΡΕΠΕΙ ΝΑ ΑΔΕΙΑΖΕΙ ΣΩΣΤΑ.

- Πρέπει να αδειάζετε σωστά και να συντηρείτε το σάκο συλλογής, ώστε να αποφευχθεί η φθορά και η έμφραξη της ροής αέρα.
- Αφαιρείτε το σάκο συλλογής από τη μονάδα και αδειάζετε τον μετά από κάθε χρήση. Μην αποθηκεύετε το σάκο χωρίς να αδειάσετε όλο το περιεχόμενό του (χόρτα, φύλλα, κλπ.).
- Πλύνετε το σάκο μία φορά το χρόνο. Αφαιρέστε το σάκο από το φυσητήρα και γυρίστε τον μέσα έξω. Πλύνετε το σάκο με ένα λάστιχο. Κρεμάστε το σάκο για να στεγνώσει πλήρως πριν τον χρησιμοποιήσετε ξανά.

GR



ΠΡΟΕΙΔΟΠΟΙΗΣΗ: Σε περίπτωση έμφραξης της μονάδας, διακόψτε τη λειτουργία της και αποσυνδέστε το καλώδιο επέκτασης. Περιμένετε μέχρι η φτερωτή να σταματήσει πλήρως να περιστρέφεται και, στη συνέχεια, αφαιρέστε τους σωλήνες αναρροφητήρα. Τοποθετήστε προσεκτικά το χέρι σας στο άνοιγμα του αναρροφητήρα και αποκαταστήστε την έμφραξη.

Με τον τρόπο αυτό, μειώνεται ο κίνδυνος τραυματισμού από τη φτερωτή.

Αφαίρεση αντικειμένου από την εισαγωγή αέρα:

1. Αφαιρέστε τους σωλήνες αναρροφητήρα.
2. Τοποθετήστε προσεκτικά το χέρι σας στο άνοιγμα του αναρροφητήρα και αποκαταστήστε την έμφραξη στην περιοχή της εισαγωγής αέρα. Απομακρύνετε όλα τα υπολείμματα από τη φτερωτή.
3. Ελέγξτε τη φτερωτή για ρωγμές. Εάν έχει ραγίσει ή υποστεί ζημιά, μη χρησιμοποιείτε τη μονάδα. Αναθέστε την αντικατάσταση των εξαρτημάτων στον εξουσιοδοτημένο αντιπρόσωπο σέρβις. Μην επιχειρήσετε να τα αντικαταστήσετε μόνοι σας.

7. Αντιμετώπιση προβλημάτων



ΠΡΟΕΙΔΟΠΟΙΗΣΗ: Διακόπτετε πάντα τη λειτουργία της μονάδας και αποσυνδέετε το καλώδιο επέκτασης πριν από την εκτέλεση των παρακάτω συνιστώμενων διορθωτικών ενεργειών, εκτός εάν πρέπει να εκτελεστούν με τη μονάδα σε λειτουργία. Ο κινητήρας πρέπει να σταματήσει και τα πτερύγια της φτερωτής δεν πρέπει να περιστρέφονται, ώστε να αποφευχθούν σοβαροί τραυματισμοί από τα περιστρεφόμενα πτερύγια της φτερωτής.

Πρόβλημα	Πιθανή αιτία	Λύση
Η μονάδα δεν λειτουργεί.	<ol style="list-style-type: none"> 1. Διακόπτης στη θέση απενεργοποίησης (0). 2. Αποσυνδεδεμένο καλώδιο επέκτασης. 3. Ενεργοποιημένος ασφαλειοδιακόπτης ή καμένη ασφάλεια. 4. Εσφαλμένη τοποθέτηση σωλήνα φυσητήρα, γωνιακού σωλήνα ή/και σωλήνα αναρροφητήρα. 5. Γεμάτος σάκος συλλογής. 6. Μηχανική βλάβη. 	<ol style="list-style-type: none"> 1. Μετακινήστε το διακόπτη στη θέση ενεργοποίησης (I). 2. Συνδέστε ξανά το καλώδιο επέκτασης. 3. Εκτελέστε επαναφορά του ασφαλειοδιακόπτη ή της ασφάλειας. 4. Ελέγξτε την τοποθέτηση του σωλήνα. 5. Αδειάστε το σάκο συλλογής. 6. Επικοινωνήστε με τον εξουσιοδοτημένο αντιπρόσωπο σέρβις.
Η μονάδα παρουσιάζει ασυνήθιστους κραδασμούς.	<ol style="list-style-type: none"> 1. Μηχανική βλάβη 	<ol style="list-style-type: none"> 1. Επικοινωνήστε με τον εξουσιοδοτημένο αντιπρόσωπο σέρβις.
Η φτερωτή δεν περιστρέφεται ελεύθερα.	<ol style="list-style-type: none"> 1. Υπολείμματα στην περιοχή της εισαγωγής αέρα. 2. Μηχανική βλάβη. 	<ol style="list-style-type: none"> 1. Καθαρίστε τη μονάδα. Απομακρύνετε τα υπολείμματα. 2. Επικοινωνήστε με τον εξουσιοδοτημένο αντιπρόσωπο σέρβις.



Για τυχόν άλλες δυσλειτουργίες, επικοινωνήστε με το τμήμα σέρβις της GARDENA. Οι επισκευές πρέπει να εκτελούνται από το τμήμα σέρβις της GARDENA ή από εξειδικευμένους αντιπροσώπους εξουσιοδοτημένους από την GARDENA.

8. Τεχνικά στοιχεία

Κινητήρας – κατανάλωση ρεύματος	3000 W το μέγ.
Τάση ηλεκτρικού δικτύου	220 – 240 V
Συχνότητα	50 Hz
Ροή αναρροφητήρα	170 l/s
Αναλογία για χορτολίπασμα	16:1
Ταχύτητα φυσητήρα	310 km/h το μέγ.
Βάρος φυσητήρα/αναρροφητήρα	4,5 kg το μέγ.
Χωρητικότητα σάκου υπολειμμάτων	45 l
Επίπεδο θορύβου στο χώρο εργασίας	82,6 dB(A), KpA: 3,0 dB(A)
Επίπεδα θορύβου $L_{WA}^{2)}$	Τιμή μέτρησης 99 dB(A) / διασφαλισμένη τιμή 102 dB(A)
Κραδασμοί σε χέρια/βραχίονες $a_{vhw}^{1)}$	3,92 ms ² , K: 1,5 ms ²

9. Σέρβις/Εγγύηση

Εγγύηση:

Η GARDENA εγγυάται αυτό το προϊόν για 2 χρόνια (από την ημερομηνία αγοράς). Η εγγύηση καλύπτει όλες τις σοβαρές βλάβες του προϊόντος οι οποίες θα προκληθούν αποκλειστικά από σφάλματα στο υλικό ή την κατασκευή του. Εάν το προϊόν καλύπτεται από εγγύηση είναι δική μας επιλογή εάν θα το αντικαταστήσουμε ή θα το επισκευάσουμε δωρεάν, εφόσον τηρήθηκαν οι παρακάτω όροι:

- Το προϊόν έχει χρησιμοποιηθεί σωστά, σύμφωνα με τις δεδομένες πληροφορίες στο έντυπο των οδηγιών χρήσης.
- Ούτε ο αγοραστής ούτε κανένας τρίτος δεν έχει προσπαθήσει να επισκευάσει το προϊόν.

Ο σωλήνας φυσητήρα και οι σωλήνες αναρροφητήρα είναι αναλώσιμα εξαρτήματα και δεν καλύπτονται από την εγγύηση.

Η εγγύηση του εργοστασίου δεν εμποδίζει ή δεν καλύπτει τους τυχόν όρους εγγύησης που έχετε συμφωνήσει με το κατάστημα πώλησης.

Σε περίπτωση βλάβης, παρακαλούμε επιστρέψτε το ελαττωματικό προϊόν μαζί με αντίγραφο της απόδειξης αγοράς και περιγραφή της βλάβης, με πληρωμένα τα ταχυδρομικά τέλη, στο εξουσιοδοτημένο Σέρβις της GARDENA, τα στοιχεία του οποίου αναγράφονται στην τελευταία σελίδα.

GARDENA ErgoJet 3000 (EJ3000)



Перевод с английского языка оригинала руководства по эксплуатации.

Внимательно прочитайте руководство по эксплуатации и соблюдайте изложенные указания. Данное руководство предназначено для ознакомления с изделием, его правильной эксплуатацией и техникой безопасности.



В целях безопасности запрещено пользоваться данным изделием детям и молодым людям младше 16 лет, а также всем лицам, не ознакомленным с настоящим руководством по эксплуатации. Люди с ограниченными физическими или умственными способностями могут пользоваться данным изделием только под надзором или после инструктажа ответственными лицами.

→ Храните данное руководство по эксплуатации в надежном месте.

Содержание:

1. Область применения изделия GARDENA ErgoJet 3000 . . .	204
2. Инструкции по технике безопасности	205
3. Сборка	209
4. Эксплуатация	211
5. Хранение	213
6. Техническое обслуживание	214
7. Поиск и устранение неисправностей	215
8. Технические характеристики	216
9. Сервисное обслуживание / гарантия	216

RUS

1. Область применения изделия GARDENA ErgoJet 3000

Эксплуатация по назначению в качестве воздуходувки;

Изделие GARDENA ErgoJet 3000 может использоваться в качестве воздуходувки для сметания мусора и скошенной травы с проездных путей, тротуаров, террас и пр., а также для выдувания скошенной травы, сена или листвы в кучи либо удаления мусора из углов, вокруг стыков или между кирпичами.

Эксплуатация по назначению в качестве пылесоса:

Изделие GARDENA ErgoJet 3000 может использоваться в качестве пылесоса для сбора такого сухого мусора, как листва, трава, мелкие ветки и бумажные обрезки.

ОПАСНО! Риск травмирования!



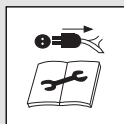
В случае использования не по назначению данное изделие может представлять опасность. Необходимо соблюдать предупреждающие указания и инструкции по технике безопасности для обеспечения достаточной надежности и эффективности при эксплуатации изделия. Оператор несет ответственность за соблюдение предупреждающих указаний и инструкций, приведенных в данном руководстве и на изделии. Запрещено пользоваться изделием, если предоставленные производителем защитные элементы не находятся в правильном положении.

2. Инструкции по технике безопасности

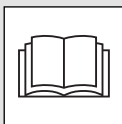
→ Примите к сведению инструкции по технике безопасности на устройстве ErgoJet 3000.



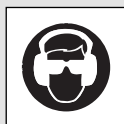
ПРЕДУПРЕЖДЕНИЕ:
данное устройство представляет опасность! Небрежное или неправильное применение может привести к тяжелым травмам.



Всегда выключайте устройство! Вынимайте вилку из розетки перед настройкой, чисткой либо в случае спутывания или повреждения кабеля.



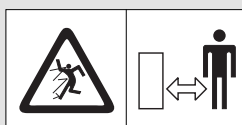
Внимательно прочитайте инструкцию по эксплуатации, пока не убедитесь в понимании способа пользования всеми органами управления и их назначения.



Рекомендуется надевать защитные очки и наушники.



Не допускайте попадания под дождь. Не оставляйте изделие на улице во время дождя.



Не допускайте приближения посторонних лиц.

Общие меры предосторожности при работе с электроинструментом



ПРЕДУПРЕЖДЕНИЕ:
прочитайте все меры предосторожности и инструкции. Несоблюдение предупреждающих указаний и инструкций может привести к удару электрическим током, пожару и/или тяжелым травмам.

Сохраните на будущее все инструкции и предупреждения.

Используемый в предупреждениях термин "электроинструмент" относится к Вашему работающему от сети электроинструменту (со шнуром).

1) Безопасность в месте работы

а) Это изделие не предназначено для использования лицами (включая детей) с ограниченными физическими или умственными способностями или с ограниченной способностью восприятия, а также лицами, не имеющими опыта работы с изделием и не ознакомившимися с его работой, за исключением случаев, когда они находятся под надзором лица, ответственного за их безопасность или получают указания, касающиеся работы с изделием, от этого лица. Дети должны находиться под надзором, для того, чтобы обеспечить, что они не играют с изделием. Местные законы могут ограничивать возраст оператора.

Никогда не позволяйте пользоваться изделием детям или людям, не знакомившимся с этими инструкциями.

Электроинструменты в руках не обученных пользователей представляют опасность.

б) Не допускайте приближения детей и посторонних лиц во время работы электроинструмента. Отвлекаясь, Вы можете потерять управление.

в) Никогда не выдувайте мусор в направлении тех, кто наблюдает за Вашей работой. Оператор или пользователь несут ответственность за аварии или опасные ситуации, угрожающие другим людям или их имуществу.

г) Место работы должно быть чистым и хорошо освещенным.
Загромождения или отсутствие освещения может стать причиной аварий.

д) Запрещено пользоваться электроинструментами во взрывоопасных зонах, например, вблизи легковоспламеняющихся жидкостей, газов или пыли.
Электроинструменты производят искры, которые могут зажечь пыль или пар.

2) Электробезопасность

а) Вилки электроинструмента должны соответствовать розетке. Запрещено менять конструкции вилки. Не используйте переходники с заземленными (замкнутыми на землю) электроинструментами. Напряжение сети питания переменного тока должно соответство-

вать указанному на паспортной табличке изделия. Ни при каких обстоятельствах не подсоединяйте землю к какой-либо части изделия.

Отсутствие изменений в конструкции вилок и их соответствие розеткам снижает опасность поражения электрическим током.

б) Не допускайте физического прикосновения к заземленным поверхностям, например, трубам, радиаторам, плитам или холодильникам.

Опасность поражения электрическим током повышается, если ваше тело заземлено.

в) Не допускайте попадания электроинструментов под дождь или во влажную среду.

Проникновение воды в электроинструмент повышает опасность поражения электрическим током.

г) Не допускайте неправильного обращения со шнуром. Не переносите, не тяните и не выдергивайте электроинструмент из розетки за шнур. Не приближайте шнур к источникам тепла, маслу, острым углам или движущимся частям. Перед эксплуатацией проверьте отсутствие повреждений кабеля. Замените кабель при наличии признаков повреждения или износа. Не используйте газонокосилку, если электрические кабели повреждены или изношены. Немедленно отсоедините газонокосилку от электрической сети, если кабель разрезан или повреждена изоляция. Не дотрагивайтесь до электрического кабеля, пока газонокосилка не будет отсоединена от сети. Не чините разрезанный или поврежденный кабель. Замените его новым кабелем.

Поврежденный или спутанный шнур повышает опасность поражения электрическим током.

д) Электрический кабель необходимо размотать.

Смотанный кабель может перегреться и снизить производительность изделия. Всегда проявляйте осторожность при сматывании кабеля, следите за отсутствием перегибов.

е) Если вы работаете с электроинструментом на улице, применяйте специальный удлинительный шнур для уличного пользования с соединителем в соответствии с нормой IEC 60320-2-3.

Применение шнура, предназначенного для уличного использования, снижает опасность поражения электрическим током.

ж) Если неизбежно требуется применение электроинструмента во влажной среде, используйте источник питания, защищенный устройством защитного отключения (УЗО). Мы рекомендуем использовать защитные выключатели, реагирующие на утечки тока, с номинальным током ≤ 30 mA. Даже с установленным устройством защиты от токов замыкания на землю не может быть гарантирована 100% безопасность и поэтому всегда необходимо следовать правилам безопасной работы. Проверяйте Ваше устройство защиты от токов замыкания на землю каждый раз, когда Вы его используете.

Применение УЗО снижает опасность поражения электрическим током.

3) Индивидуальная защита

а) Будьте бдительны, следите за своими действиями и проявляйте здравый смысл при работе с электроинструментом.

Не пользуйтесь электроинструментом, если Вы чувствуете усталость или находитесь под воздействием наркотиков, алкоголя или медицинских препаратов. Мимолетное отвлечение внимания во время работы с электроинструментом может привести к тяжелым телесным повреждениям.

б) Используйте средства индивидуальной защиты. Всегда надевайте защитные очки и наушники. Рекомендуется носить маску для защиты от пыли.

Применение в зависимости от обстоятельств таких средств защиты, как очки, наушники, пылезащитная маска, противоскользящая защитная обувь или каска снижает опасность получения телесных повреждений.

в) Предупреждение непреднамеренного включения. Перед подключением к источнику питания, подъемом или переносом устройства убедитесь, что переключатель находится в выключенном положении. Если Вы несете электроинструмент, держа палец на переключателе, или подключаете электроинструмент к электропитанию, когда переключатель включен, риск аварии повышается.

г) Не занимайте неудобное положение. Всегда сохраняйте равновесие и устойчиво ставьте ноги. На склонах будьте особенно осторожны, чтобы не поскользнуться, и носите обувь на нескользкой подошве. Не делайте шагов назад во время работы. Вы можете споткнуться. Ходите, никогда не бегите. Запрещено

находиться на стремянке во время эксплуатации изделия. Это позволит лучше контролировать электроинструмент в случае возникновения непредвиденной ситуации.

д) Надевайте соответствующую одежду. Всегда надевайте подходящую одежду, перчатки и прочную обувь. Не надевайте свободную одежду или украшения. Не допускайте приближения волос, одежды и перчаток к движущимся частям.

Свободная одежда, украшения или длинные волосы могут попасть в движущиеся части.

4) Эксплуатация и обслуживание электроинструмента

а) Назначение и способ эксплуатации изделия должны соответствовать указаниям данного руководства. Всегда направляйте кабель назад, в отдалении от изделия. Не перегружайте электроинструмент. Используйте такой электроинструмент, который соответствует условиям применения. Правильно подобранный электроинструмент лучше и надежнее справится с задачей, соответствующей его конструктивным характеристикам.

б) Проверяйте Ваш садовый пылесос ErgoJet перед каждым использованием. Запрещено работать с инструментом, если его переключатель не включается или не выключается. Вы должны знать, как быстро остановить работу изделия в экстренной ситуации.

Любой электроинструмент с неработающим переключателем представляет опасность и требует ремонта.

в) Крыльчатка продолжает вращаться даже после выключения изделия.

Во избежание тяжелых травм в результате вращения лопаток крыльчатки двигатель должен остановиться, а лопатки перестать вращаться.

г) Отключайте от сети электропитания:

- перед снятием или заменой всего блока мусоросборника;
- перед тем, как оставить изделие без присмотра на любое время;
- перед удалением засорения;
- перед проверкой, чисткой или выполнением каких-либо операций с прибором;
- в случае нехарактерного вибрирования изделия. Сразу выполните осмотр. Чрезмерное вибрирование может нанести травмы;
- перед тем, как передать устройство другому человеку.

д) Неиспользуемые электроинструменты должны находиться в недоступном для детей месте. Не позволяйте лицам, не ознакомленным с данным руководством по эксплуатации электроинструмента, работать с ним.

Электроинструменты в руках не обученных пользователей представляют опасность.

е) Электроинструменты требуют технического ухода. Проверяйте точность настройки и отсутствие заедания движущихся частей, отсутствие поломанных запчастей и иных неисправностей, которые могут нарушить работу электроинструмента. В случае повреждения почините электроинструмент перед очередным использованием. Держите все отверстия свободными от мусора.

Ненадлежащий технический уход стал причиной многих аварий.

ж) При работе с электроинструментом и принадлежностями руководствуйтесь данными указаниями, учитывая рабочие условия и задачи, которые нужно выполнить. Работайте с изделием только при дневном или хорошем искусственном освещении.

Применение электроинструмента не по назначению может создать опасные ситуации.

5) Техническое обслуживание и хранение

Сервисное обслуживание электроинструмента должны выполнять квалифицированные специалисты по ремонту оборудования с использованием только идентичных запчастей.

Это гарантирует сохранение безопасности электроинструмента.

- Все гайки, болты и винты должны быть надежно затянуты с целью обеспечения безопасной работы изделия.
- Изношенные или поврежденные детали должны быть заменены в целях безопасности.
- Используйте только оригинальные запчасти и принадлежности.
- Регулярно осматривайте мусоросборник. В случае его износа или повреждения – замените.
- Храните в сухом, прохладном и недоступном для детей месте. Запрещено хранить на улице.

Меры предосторожности при работе с воздуходувкой

- **Перед запуском устройства проверьте участок, где вы будете работать.**
Удалите весь мусор и такие твердые предметы, как камни, стекло, проволока и т.п.: они могут стать причиной травмы или повреждений, оказавшись в процессе эксплуатации отброшенными напрямую или рикошетом в сторону.
- **Запрещено работать с устройством без применения надлежащего оснащения.**
Для применения устройства в качестве воздуходувки необходимо обязательно установить нагнетательную трубку. Используйте только рекомендуемые насадки во избежание телесных повреждений.
- **Не работайте с воздуходувкой возле сжигаемых листьев или хвороста, костров, мангалов, золы и пр.**
Правильное использование воздуходувки не допустит распространения огня.
- **Не помещайте никакие предметы в нагнетательные трубки; необходимо всегда выдувать мусор в сторону, где нет людей, животных, стекла и таких твердых объектов, как деревья, автомобили, стены и т.п.**
Направленная воздушная струя может привести к отбрасыванию напрямую или рикошетом камней, грязи или палок, что может привести к травмированию людей или животных, повреждению стекол и нанести иной ущерб.
- **Запрещено использовать устройство для распыления химических продуктов, удобрений или других веществ.**
Такое распыление может оказать токсическое воздействие.

Меры предосторожности при работе с пылесосом

- **Перед тем как открывать крышку всасывающего отверстия либо пытаться вставить или снять всасывающие трубки, остановите двигатель и отключите шнур-удлинитель.**
Во избежание тяжелых травм в результате вращения лопаток крыльчатки двигатель должен остановиться, а лопатки перестать вращаться.

- **Перед запуском устройства проверьте участок, где вы будете работать.**
Из сборника или корпуса могут вылетать твердые предметы, представляя опасность нанесения серьезных травм оператору или другим людям.
- **Запрещено собирать пылесосом камни, гравий, метал, осколки стекла и пр.** *Правильное применение устройства снижает опасность нанесения телесных повреждений и/или поломки устройства.*
- **Не производите попыток собрать пылесосом воду или другие виды жидкости.**
Проникновение воды или другой жидкости в электроинструмент повышает опасность поражения электрическим током.
- **Запрещено работать с устройством без применения надлежащего оснащения.**
Для применения устройства в качестве пылесоса необходимо обязательно установить всасывающие трубки и узел сборника. Убедитесь, что во время работы устройства застежка-молния сборника полностью закрыта во избежание вылета мусора. Используйте только рекомендуемые насадки.
- **Запрещено собирать пылесосом выброшенные спички, сигары, сигареты или пепел от костра, мангала, куч хвороста и пр.** *Не допускайте ситуаций, в которых возможно возгорание сборника. Во избежание распространения огня не работайте с воздуходувкой вблизи сжигаемой листвы или хвороста, костров, мангалов, золы и пр.*
- **Обязательно надевайте наплечный ремень во время работы с пылесосом.**
Это поможет сохранить управление над электроинструментом.
- **Регулярно проверяйте всасывающие воздух отверстия, угольник трубы и всасывающие трубки, при этом устройство должно быть остановлено и отключено от электропитания.**
Не допускайте скопления мусора в вентиляционных каналах и трубках: он может препятствовать должному выходу потока воздуха. Запрещена работа, если какое-либо отверстие закупорено. Не допускайте скопления пыли, ворса, волос и другого мусора, который может снизить интенсивность воздушного потока.

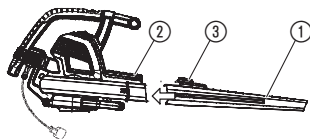
3. Сборка



ПРЕДУПРЕЖДЕНИЕ: перед тем как открывать крышку всасывающего отверстия либо пытаться вставить или снять нагнетательную трубку или всасывающие трубки, остановите работу устройства и отключите шнур-удлинитель.

Во избежание тяжелых травм в результате вращения лопаток крыльчатки двигатель должен остановиться, а лопатки перестать вращаться.

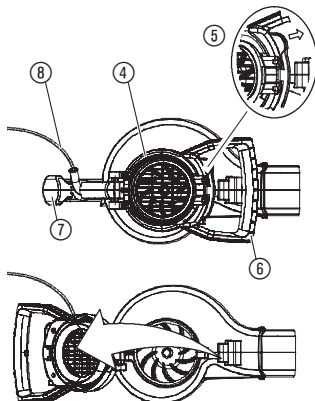
Установка нагнетательной трубки:



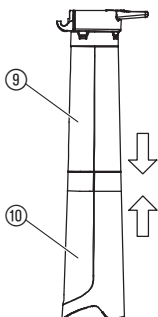
1. Совместите пазы на нагнетательной трубке ① с пазами на выходном отверстии воздуходувки ②.
2. Задвиньте нагнетательную трубку на отверстие воздуходувки, пока она не защелкнет в правильном положении; трубка крепится к воздуходувке с помощью блокировочной кнопки на трубке ③.
3. Для снятия нагнетательной трубки нажмите блокировочную кнопку на трубке ③, стягивая последнюю.

ПРИМЕЧАНИЕ: предохранительный выключатель не допустит включения устройства, если нагнетательная трубка не установлена правильно.

Установка всасывающих трубок:



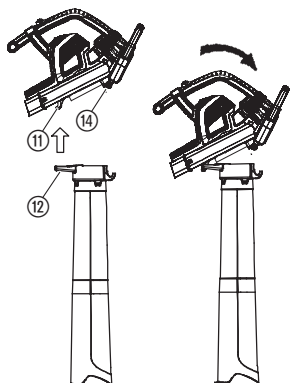
1. Откройте крышку всасывающего отверстия ④, отомкнув показанную на рисунке защелку ⑤ и потянув вверх вспомогательную рукоятку пылесоса ⑥.
2. Защелка должна зафиксироваться в задней рукоятке воздуходувки ⑦. Убедитесь, что кабель питания ⑧ свободен.



ПРИМЕЧАНИЕ: всасывающих трубки – две: верхняя ⑨ и нижняя ⑩. На одном конце верхней трубки имеется шарнир и крюки, оба конца имеют прямой срез. Верхняя трубка крепится к блоку воздуходувки. Конец нижней трубки, который направляется в сторону земли во время работы пылесоса, имеет криволинейную форму. Нижняя трубка крепится к верхней трубке.

3. Для того чтобы прикрепить нижнюю всасывающую трубку ⑩ к верхней ⑨, сначала совместите бороздки двух трубок. Затем соедините с усилием две трубки, пока нижняя полностью не войдет в гнездо верхней.

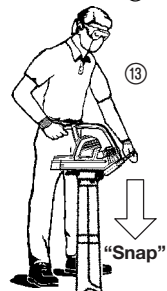
RUS



4. Наденьте шарнир ⑫ верхней трубки на крюк ⑪ на нижней части устройства.

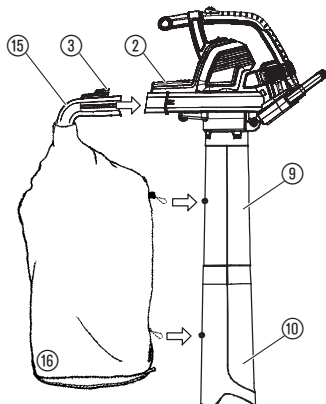
5. Обоприте воздуходувку о землю ⑬ и поворачивайте ее до фиксации трубки защелками крепежных элементов ⑭ воздуходувки.

ПРИМЕЧАНИЕ: предохранительный выключатель не допустит включения устройства, если всасывающие трубки правильно не установлены.



"Щелчок"

Крепление сборника:

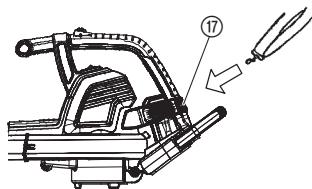


1. Совместите пазы на угольнике трубы ⑮ с пазами на выходном отверстии воздуходувки ②.
2. Задвиньте угольник на отверстие воздуходувки, пока он не защелкнет в правильном положении; угольник крепится к воздуходувке с помощью находящейся на нем блокировочной кнопки ③.
3. Прикрепите сборник ⑮ к петлям на верхней ⑨ и нижней всасывающих трубках ⑩.

ПРИМЕЧАНИЕ: предохранительный выключатель не допустит включения устройства, если угольник не установлен правильно.

RUS

Крепление наплечного ремня:



Для обеспечения дополнительной устойчивости при использовании устройства в качестве пылесоса в комплект поставки включен наплечный ремень. Прикрепите его к устройству перед началом работы. Защелкните крючок на крепежном элементе ⑰.

**Переналадка устройства
с режима пылесоса
в режим воздуходувки:**

1. Остановите работу устройства и отключите шнур-удлинитель.
2. Отсоедините угольник со сборником.
3. Отсоедините всасывающие трубки, открыв защелку на крышке всасывающего отверстия и поворачивая крышку до освобождения трубок из защелок крепежных элементов.
4. Закройте крышку всасывающего отверстия и убедитесь, что она закрыта на защелку.
5. Снова установите нагнетательную трубку. Инструкции по креплению данного элемента см. в пункте "Установка нагнетательной трубки".

ПРИМЕЧАНИЕ: предохранительный выключатель не допустит включения устройства, если крышка всасывающего отверстия не закрыта на защелку.

4. Эксплуатация



ПРЕДУПРЕЖДЕНИЕ: во избежание серьезных травм по причине вылета мусора и/или контактирования крыльчатки запрещено пользоваться устройством, если трубки или сборник правильно не прикреплены. Камни или мусор могут вылететь или отскочить и попасть в глаза и лицо, что может стать причиной повреждения глаз или других серьезных травм: всегда надевайте перчатки и защитные очки.

Кабель:

Необходимо использовать кабель сечением 1,00 мм² и максимальной длиной до 40 метров.

Максимальная мощность:

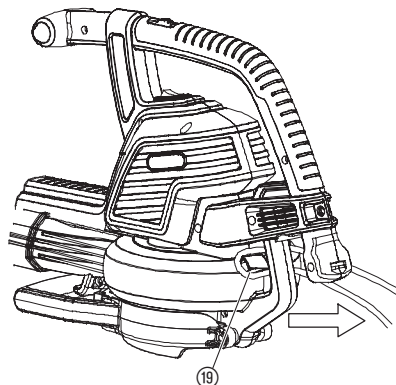
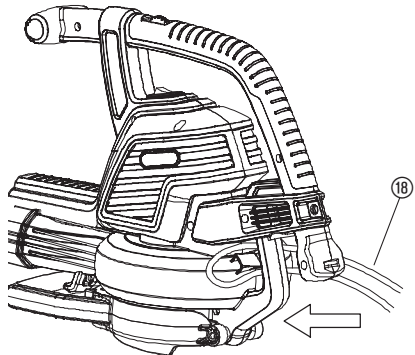
кабель сечением 1,00 мм²
3000 Вт

Кабель питания и удлинитель можно приобрести в ближайшем авторизованном сервисном центре. Кабель-удлинитель должен быть специально предназначен для уличного использования.

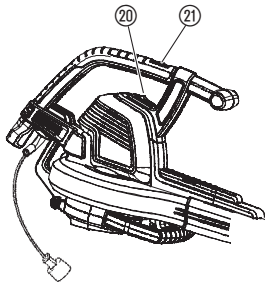
**Подсоединение к устройству
– зажим кабеля /
кабель-удлинитель:**

Сложите кабель-удлинитель ⑱ в петлю и вставьте в зажим кабеля ⑲.

Это поможет избежать непреднамеренного отсоединения электроподключения. Затем соедините его с кабелем питания.



Запуск воздуходувки:



Включение воздуходувки:

Для того чтобы включить устройство, переключите выключатель ON/OFF (ВКЛ/ВЫКЛ) ⑳ в положение включения ON (I).

ПРИМЕЧАНИЕ: скорость работы мотора можно повышать или снижать с помощью регулятора скорости ㉑.

ОСТОРОЖНО! Во избежание повреждения устройства пользуйтесь регулятором скорости только в режиме воздуходувки. НЕ производите попыток пользоваться регулятором скорости в режиме пылесоса. Снижение скорости при использовании устройства в качестве пылесоса может привести к накоплению мусора, остановке мотора и неправильной работе прибора.

Выключение воздуходувки:

Для остановки устройства переключите выключатель ON/OFF (ВКЛ/ВЫКЛ) ⑳ в положение выключения OFF (0).

Рабочее положение:



Режим воздуходувки

Данное устройство может использоваться в качестве воздуходувки для сметания мусора и скошенной травы с проездных путей, тротуаров, террас и пр., а также для выдувания скошенной травы, сена или листвы в кучи либо удаления мусора из углов, вокруг стыков или между кирпичами.

Для повышения или снижения скорости работы мотора в режиме воздуходувки служит регулятор скорости.

Для направления воздушного потока направляйте нагнетательную трубку вниз или в одну сторону.

Работать следует всегда вдали от твердых объектов, таких как стены, крупные камни, автомобили и заборы.

Чистку углов нужно начинать изнутри и двигаться наружу. Тем самым предотвращается накопление мусора, который может попасть вам в лицо. Соблюдайте осторожность при работе рядом с растениями. Воздушный поток может повредить хрупкие растения.



Режим пылесоса

Данное устройство может использоваться в качестве пылесоса для сбора такого сухого мусора, как листва, трава, мелкие ветки и бумажные обрезки.

Оптимальная производительность в режиме пылесоса достигается, когда устройство работает на высокой скорости.

Работая с пылесосом, медленно перемещайтесь над мусором назад и вперед. Старайтесь не направлять устройство на кучу мусора, так как это может привести к закупорке.

Для улучшения результата удерживайте трубку пылесоса на расстоянии около 2,5 см (одного дюйма) над землей.



ПРЕДУПРЕЖДЕНИЕ: в случае закупорки устройства остановите его работу и отключите шнур-удлинитель. Подождите, пока вращение крыльчатки полностью остановится, после чего снимите всасывающие трубки. Осторожно очистите всасывающее отверстие от застрявшего в нем мусора. Это снизит вероятность нанесения телесных повреждений крыльчаткой.

5. Хранение

Хранение:

Перед помещением на хранение выключите вилку устройства из розетки, храните в недоступном для детей месте.

1. Остановите работу устройства и отключите его от сети электропитания.
2. Перед помещением на хранение или транспортировкой дайте мотору остыть.
3. Устройство должно храниться со всеми защитными приспособлениями, установленными должным образом. Поместите устройство таким образом, чтобы ни один острый предмет не мог случайно стать причиной серьезной травмы.

Зимнее содержание:

В конце сезона или если устройство не будет использоваться в течение более 30 дней, подготовьте его надлежащим образом к хранению.

Если предполагается хранить воздухоудку длительный период времени:

1. Остановите работу устройства и отключите его от сети электропитания.
2. Почистите всё устройство перед длительным хранением.
3. Откройте крышку всасывающего отверстия и очистите его от накопившейся грязи, травы или мусора. Осмотрите воздухоудку и все трубки. Закройте и убедитесь, что крышка защелкнута.
4. Мягкой щеткой удалите мусор с вентиляционных и всасывающих воздух отверстий. Не используйте воду.
5. Храните устройство и шнур-удлинитель в хорошо проветриваемом месте, по возможности накройте во избежание скапливания пыли и грязи. Не накрывайте полиэтиленом. Он не дышит и может привести к образованию конденсата, возможному ржавлению и коррозии.
6. Проверьте все устройство на наличие ослабленных винтов. Замените все поврежденные, поломанные или изношенные детали.
7. Снимите трубку(-ки) для более удобного хранения.

Утилизация:
(согласно директиве ЕС
2002/96/ЕС)



Запрещено выбрасывать данное изделие вместе с обычными бытовыми отходами. Его нужно утилизировать в соответствии с местным нормами по охране окружающей среды.

RUS

6. Техническое обслуживание



ПРЕДУПРЕЖДЕНИЕ: перед осуществлением каких-либо настроек, сменой принадлежностей или выполнением технического обслуживания остановите работу устройства и отключите шнур-удлиннитель.

Подобные меры предосторожности снижают опасность непреднамеренного включения электроинструмента.

ПЕРЕД КАЖДЫМ ИСПОЛЬЗОВАНИЕМ

Проверка на наличие не затянутых крепежных элементов и деталей:

Все гайки, болты и винты должны быть надежно затянуты с целью обеспечения безопасной работы изделия. Убедитесь в правильной сборке всех деталей.

- Крышка всасывающего отверстия
- Нагнетательная трубка
- Всасывающие трубки
- Сборник

Проверка на наличие поврежденных или изношенных деталей:

Для выполнения замены поломанных или изношенных деталей обращайтесь к авторизованному сервисному дилеру.

- Выключатель ON/OFF (ВКЛ/ВЫКЛ): проверьте правильность работы выключателя, переключив его в положение OFF (ВЫКЛ.). Убедитесь в том, что мотор остановился; затем запустите мотор снова и продолжите проверку.
- Крышка всасывающего отверстия: прекратите пользование устройством, если данная крышка правильно не защелкивается или имеет какие-либо повреждения.

RUS

ПОСЛЕ КАЖДОГО ИСПОЛЬЗОВАНИЯ

Проверка и чистка устройства и нанесенных табличек/надписей:

- После каждого пользования проверьте полностью все устройство на наличие неисправных или плохо закрепленных деталей. Почистите устройство влажной тканью.
- Протрите устройство чистой сухой тряпкой.

Очистите сборник:

ВНИМАНИЕ! НЕОБХОДИМО УДАЛЯТЬ МУСОР ИЗ СБОРНИКА НАДЛЕЖАЩИМ ОБРАЗОМ.

- Во избежание повреждения и загромождения потока воздуха правильно удаляйте мусор из сборника и осуществляйте его техническое обслуживание.
- Каждый раз в конце работы снимайте сборник с устройства и удаляйте из него мусор. Перед помещением на хранение обязательно удалите все содержимое из сборника (траву, листву и пр.).
- Раз в год мойте сборник. Снимите его с воздухопроводки и выверните. Промойте сборник водой из шланга. Повесьте его и дайте полностью высохнуть перед последующим применением.



ПРЕДУПРЕЖДЕНИЕ: в случае закупорки устройства остановите его работу и отключите шнур-удлинитель. Подождите, пока вращение крыльчатки полностью остановится, после чего снимите всасывающие трубки. Осторожно очистите всасывающее отверстие от застрявшего в нем мусора. Это снизит вероятность нанесения телесных повреждений крыльчаткой.

Удаление предмета из всасывающего отверстия:

1. Снимите всасывающие трубки.
2. Осторожно очистите область всасывающего отверстия. Удалите весь мусор с крыльчатки.
3. Проверьте отсутствие на ней трещин. При наличии трещин или повреждений не пользуйтесь устройством. Обратитесь к авторизованному сервисному дилеру для замены деталей. Не производите попыток самостоятельного ремонта.

7. Поиск и устранение неисправностей



ПРЕДУПРЕЖДЕНИЕ: перед выполнением рекомендуемых ниже действий всегда останавливайте устройство и отсоединяйте шнур-удлинитель, за исключением только тех случаев, когда способ устранения неисправности требует функционирования устройства. Во избежание тяжелых травм в результате вращения лопаток крыльчатки двигатель должен остановиться, а лопатки перестать вращаться.

Проблема	Возможная причина	Способ устранения
Устройство не работает.	<ol style="list-style-type: none">1. Выключатель находится в выключенном положении OFF (0).2. Шнур-удлинитель не подключен.3. Сработал автоматический выключатель или перегорел предохранитель.4. Неправильно установлена нагнетательная трубка, угольник и/или всасывающая трубка.5. Сборник заполнен.6. Механическая неисправность.	<ol style="list-style-type: none">1. Переключите выключатель во включенное положение ON (1).2. Подсоедините шнур-удлинитель.3. Восстановите работоспособность автоматического выключателя или предохранителя.4. Проверьте установку трубки.5. Очистите сборник.6. Обратитесь к авторизованному сервисному дилеру.
Нехарактерное вибрирование устройства.	<ol style="list-style-type: none">1. Механическая неисправность.	<ol style="list-style-type: none">1. Обратитесь к авторизованному сервисному дилеру.
Не происходит свободное вращение крыльчатки.	<ol style="list-style-type: none">1. Мусор в области всасывающего отверстия.2. Механическая неисправность.	<ol style="list-style-type: none">1. Почистите устройство. Удалите мусор.2. Обратитесь к авторизованному сервисному дилеру.



В случае возникновения каких-либо других неполадок обращайтесь в отдел сервисного обслуживания GARDENA. Ремонт должен осуществлять отдел сервисного обслуживания компании GARDENA или ее авторизованные специализированные дилеры.

8. Технические характеристики

Потребляемая мощность мотора	3000 Вт макс.
Сетевое напряжение	220 – 240 В
Частота	50 Гц
Расход воздуха при всасывании	170 л/с
Коэффициент мульчирования	16:1
Скорость воздуходува	макс. 310 км/ч
Вес воздуходувки/пылесоса	макс. 4,5 кг
Вместимость мусоросборника	45 л
Уровень радиопомех	82,6 дБ(А), КрА: 3,0 дБ(А)
Уровень шума (звуковой мощности) $L_{WA}^{2)}$	измеренный 99 дБ(А) / гарантированный 102 дБ(А)
Вибрация рук $a_{vhw}^{1)}$	3,92 ms^{-2} , К: 1,5 ms^{-2}

9. Сервисное обслуживание / гарантия

Гарантия:

В случае гарантии сервис является бесплатным.

Фирма GARDENA предоставляет на данное изделие гарантию сроком на 2 года со дня продажи. Гарантийное обслуживание распространяется на все существенные дефекты прибора, которые на основании доказательств можно отнести на ошибки материала или производства. Гарантийное обслуживание осуществляется посредством предоставления исправного прибора или бесплатным ремонтом на наш выбор при выполнении следующих условий:

- Прибор использовался в соответствии с рекомендациями инструкции по применению.
- Ни покупатель, ни третье лицо не пытались самостоятельно отремонтировать прибор.

Нагнетательная трубка и всасывающие трубки считаются подверженными износу деталями и не входят в объем гарантийного обслуживания.

Эта гарантия производителя не касается существующих требований по гарантийному обслуживанию продавца.

Быстроизнашивающиеся детали исключены из гарантийного обслуживания.

GARDENA ErgoJet 3000 (EJ3000)



Prevod originalnih angleških navodil za uporabo.

Natančno preberite navodila za uporabo in upoštevajte podane opombe. S pomočjo teh navodil za uporabo se podrobno seznanite z izdelkom, pravilno uporabo in varnostnimi navodili.



Otroci in osebe, mlajše od 16 let, ter osebe, ki niso dobro seznanjene s temi navodili za uporabo, iz varnostnih razlogov ne smejo uporabljati tega izdelka. Osebe z omejenimi telesnimi ali razumskimi sposobnostmi lahko uporabljajo izdelek samo, če jih nadzira odgovorna oseba oz. jih je dobro seznanila z načinom uporabe.

→ Ta navodila za uporabo shranite na varnem mestu.

Vsebina:

1. Področja uporabe naprave GARDENA ErgoJet 3000.	217
2. Varnostna navodila	218
3. Sestavljanje	221
4. Delovanje	223
5. Shranjevanje	225
6. Vzdrževanje	226
7. Odpravljanje težav	227
8. Tehnični podatki	228
9. Servis/garancija	228

1. Področja uporabe naprave GARDENA ErgoJet 3000

Pravilna uporaba puhalnika:

GARDENA ErgoJet 3000 se lahko uporablja kot puhalnik za pometanje smeti ali ostankov trave na cestah, pločnikih, dvoriščih itd. in za razpihovanje ostankov trave, slame ali listja na kupe oz. za odstranjevanje smeti iz vogalov, okoli stičnih mest ali med opekami.

Pravilna uporaba sesalnika:

GARDENA ErgoJet 3000 se lahko uporablja kot sesalnik za pobiranje suhega materiala, kot so listi, trava, manjše vejice ali koščki papirja.

NEVARNOST! Nevarnost poškodbe!



Izdelek je lahko nevaren, če se ne uporablja pravilno. Za zagotovitev varne in učinkovite uporabe izdelka upoštevajte opozorila in varnostna navodila. Uporabnik mora upoštevati opozorila in navodila, ki so zapisana v priložniku in na izdelku. Nikoli ne uporabljajte izdelka, če ščitniki, ki jih je dobavil proizvajalec, niso v pravilnem položaju.

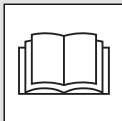
OTS

2. Varnostna navodila

→ Upošteвайте varnostna navodila na enoti ErgoJet 3000.



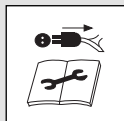
OPOZORILO: Delo z enoto je lahko nevarno! Nepremišljena ali nepravilna uporaba lahko povzroči težje telesne poškodbe.



Natančno preberite navodila za uporabo in se prepričajte, da ste pravilno razumeli vse postopke in funkcije upravljanja.



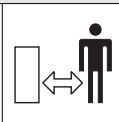
Enote ne izpostavljajte dežju. Izdelka ne puščajte na prostem,



Izklopite enoto! Pred nastavljanjem, čiščenjem ali v primeru prepletenega ali poškodovanega kabla izvlecite vtič iz omrežne vtičnice.



Priporočamo uporabo zaščitnih slušalk in očal.



Opazovalci se ne smejo zadrževati v bližini naprave.

Splošna varnostna opozorila za električno orodje



OPOZORILO: Preberite vsa varnostna opozorila in vsa navodila.

Neupoštevanje opozoril in navodil lahko povzroči udar električnega toka, požar in/ali težje telesne poškodbe.

Vsa opozorila in navodila shranite za kasnejšo porabo.

Izraz "električno orodje" v opozorilih se nanaša na električno orodje, ki ga napaja omrežna napetost.

1) Varnost delovnega območja

a) Tega izdelka ne smejo uporabljati osebe z zmanjšanimi fizičnimi, zaznavnimi ali mentalnimi sposobnostmi (vključno z otroci), razen če jih glede uporabe pouči ali pri uporabi nadzoruje oseba, ki je odgovorna za njihovo varnost. Otroke je treba nadzorovati, da se ne bi z izdelkom igrali. Starost uporabnika lahko omejujejo lokalni predpisi. Nikoli ne dopustite, da bi izdelek uporabljali otroci ali ljudje, ki niso seznanjeni z navodili za uporabo.

Električna orodja so nevarna, če jih uporablja neizurjenao seba.

b) Otroci in opazovalci naj bodo v času dela z orodjem na varni razdalji. Zunanje motnje lahko povzročijo izgubo nadzora.

c) Nikdar ne pihajte odpadkov v smeri opazovalcev. Upravljalvec oz. uporabnik je odgovoren za nesreče ali nevarnosti, povzročene drugim osebam ali njihovi lastnini.

d) Delovno območje naj bo čisto in dobro osvetljeno. V neurejenih ali temnih prostorih je večja možnost nesreče.

e) Električnega orodja ne uporabljajte v eksplozivnem ozračju, npr. ob prisotnosti vnetljivih tekočin, plinov ali prahu. Električno orodje povzroča iskre, ki lahko vžgejo vnetljiv prah ali hlape.

2) Električna varnost

a) Vtič električnega orodja mora ustrezati vtičnici. Vtiča na noben način ne spreminjajte. Pri ozemljenih električnih orodjih ne uporabljajte adapterjev. Uporabljajte samo izmenično omrežno napajanje z napetostjo, ki je navedena na nalepki na izdelku. Nikoli ne sme biti ozemljitev priključena na katerikoli del izdelka. Nespremenjeni vtiči in ustrezne vtičnice zmanjšajo nevarnost udara električnega toka.

b) Izogibajte se dotiku ozemljenih površin, kot so vodovodna napeljava, radiatorji, štedilniki in hladilniki. Pri ozemljenem telesu se poveča nevarnost udara električnega toka.

c) Električnega orodja ne izpostavljajte dežju ali vlažnemu okolju. Voda, ki pride v električno orodje, poveča nevarnost udara električnega toka.

d) Pazite na priključni kabel. Priključnega kabla ne uporabljajte za prenašanje, vlečenje ali izklapljanje električnega orodja. Priključnega kabla ne izpostavljajte vročini, olju, predmetom z ostrimi robovi ali gibljivim delom. Pred uporabo preverite kabel glede morebitnih poškodb. Če so na kablu vidni znaki poškodb ali staranja, ga zamenjajte. Vrtnega sesalnika ne uporabljajte, če so

električni kabli poškodovani ali obrabljeni. Takoj izključite električni tok če je kabel prerezan ali je poškodovana izolacija. Ne dotikajte se električnega kabla dokler ne izključite električnega toka. Prerezan ali poškodovan kabel ne popravljajte. Zamenjajte ga z novim.

Poškodovan ali prepleten kabel poveča nevarnost udara električnega toka.

e) Električni kabel mora biti odvit.

Naviti kabli se lahko pregrejejo in s tem poslabšajo učinkovitost izdelka. Kabel vedno navijajte previdno, da se ne preplete.

f) Pri uporabi električnega orodja na prostem uporabljajte podaljšek, ki je primeren za zunanjo uporabo z nameščeno spojnico v skladu z IEC 60320-2-3.

Uporaba primernega podaljška zmanjša nevarnost udara električnega toka.

g) Če se ne morete izogniti delu z električnim orodjem v vlažnem okolju, uporabite napajanje, ki je zavarovano z zaščitno napravo na diferenčni tok. Priporočamo uporabo stikala za napačni tok z nazivno vrednostjo napačnega toka ≤ 30 mA. Tudi z uporabo varnostne naprave 100% varnost ne more biti zagotovljena, zato se pri vsaki uporabi kosilnice držite navodil za varno delo. Neoporečnost varnostne naprave R.C.D. preverite pred vsako uporabo.

Uporaba zaščitne naprave na diferenčni tok zmanjša nevarnost udara električnega toka.

3) Osebna varnost

a) Pri delu z električnim orodjem bodite pozorni in uporabljajte zdrav razum. Električnega orodja ne uporabljajte, kadar ste utrujeni oz. pod vplivom drog, alkohola ali zdravil.

Trenutek nepazljivosti pri delu z električnim orodjem lahko povzroči resno telesno poškodbo.

b) Uporabljajte osebno zaščitno opremo. Vedno nosite zaščitna očala in zaščitne slušalke. Zaradi preprečitve vdihovanja prahu, Vam priporočamo uporabo zaščitne maske za usta in nos.

Namenska uporaba zaščitne opreme (kot so zaščitna očala, zaščitne slušalke, protiprašna maska, nedrseča zaščitna obutev ali zaščitno pokrivalo) zmanjša število telesnih poškodb.

c) Preprečite nenamerni vklop. Pred priključitvijo na napajalno napetost, dviganjem ali pred prenašanjem orodja preverite, če je stikalo izključeno.

Prenašanje električnega orodja s prstom na stikalu ali priklop električne napetosti na električno orodje z vključenim stikalom poveča možnost nesreče.

d) Z orodjem ne segajte predaleč. Vedno zanesljivo stopajte in pazite na ravnotežje. Na pobočjih morate biti še zlasti previdni in nositi obuvalo, ki ne drsijo. Med košnjo ne hodite vzvratno, lahko se spotaknete. S kosilnico hodite počasi, ne tekajte. Med uporabo izdelka ne uporabljajte lestev.

To zagotavlja boljšo kontrolo orodja v nepričakovanih situacijah.

e) Primerno se oblecite. Vedno nosite ustrezno obleko, rokavice in močne čevlje. Ne nosite ohlapnih oblačil ali nakita.

Las, obleke in rokavic ne približujte gibljivim delom. Ohlapna oblačila, nakit ali dolgi lasje se lahko zapletejo v gibljive dele.

4) Uporaba in vzdrževanje električnega orodja

a) Izdelek uporabljajte samo na način in za funkcije, opisane v teh navodilih. Kabel naj bo vedno usmerjen nazaj, v stran od izdelka. Električnega orodja ne preobremenjujte. Uporabljajte ustrezno orodje.

Delo z ustreznim orodjem je učinkovitejše in varnejše, če ga uporabljate do predpisane obremenitve.

b) Pred uporabo se vedno prepričajte, da je sesalec varen za obratovanje. Električnega orodja ne uporabljajte, če ga ni možno vključiti in izključiti s stikalom. Poznati morate postopek hitre zaustavitve izdelka v sili. Električno orodje, ki ga ni mogoče vklopiti in izklopiti s stikalom, je nevarno in ga je potrebno popraviti.

c) Rotor se vrti še nekaj časa po izklopu naprave.

Motor mora biti zaustavljen, lopatice rotorja pa se ne smejo več vrteti, da ne pride do težjih poškodb zaradi vrtečih lopatic.

d) Napravo izklopite iz omrežne napetosti:

- pred odstranjevanjem ali zamenjavo povsem sestavljene zbiralne vrečke;
- pred zapuščanjem naprave brez nadzora za poljuben čas;
- pred odstranjevanjem blokade;
- pred preverjanjem, čiščenjem ali delu na napravi;
- če začne izdelek neobičajno vibrirati. Takoj preverite. Premočno vibriranje lahko povzroči telesne poškodbe.
- preden napravo izročite drugi osebi.

e) Električno orodje hranite izven dosega otrok ter ne dovolite uporabe orodja ljudem, ki niso seznanjeni z navodili za uporabo in z delovanjem orodja.

Električna orodja so nevarna, če jih uporablja nezurjena oseba.

f) Orodje redno vzdržujte. Preverite morebitno ukrivljenost ali neravnost gibljivih delov, razpoke na sestavnih delih ter katerokoli drugo stanje, ki lahko vpliva na delovanje električnega orodja. Električno orodje v primeru poškodbe odnesite v popravilo. Vsi vstopi za zrak naj bodo čisti. Veliko nesreč se pripeti zaradi slabo vzdrževanega orodja.

g) Električno orodje in opremo uporabljajte v skladu s temi navodili. Pri tem upoštevajte trenutne delovne pogoje in delo, ki ga morate opraviti. Orodje uporabljajte samo pri dnevni svetlobi ali dobri razsvetljavi.

Nenamenska uporaba električnega orodja lahko pripelje do nevarnih situacij.

5) Vzdrževanje in shranjevanje

Električno orodje naj popravlja samo strokovno usposobljena oseba z uporabo identičnih nadomestnih delov. Tako zagotovite, da se ohrani varnost električnega orodja.

- Vse matice, sorniki in vijaki morajo biti dobro priviti, da so zagotovljeni varni pogoji delovanja.
- Zaradi varnosti zamenjajte obrabljene ali poškodovane dele.
- Uporabljajte samo originalne nadomestne dele in opremo.
- Redno pregledujte zbiralno vrečko.
- Če se zbiralna vrečka obrabi ali poškoduje, jo zamenjajte.
- Enoto hranite v suhem, hladnem prostoru, izven dosega otrok. Ne shranjujte je na prostem.

Varnostna opozorila za pihalnik

- **Pred vklopom enote preverite delovno območje.** *Odstranite vse smeti in trde predmete, npr. skale, steklo, žico ipd., ki se med delovanjem lahko odbijejo, izvržejo ali na drug način povzročijo poškodbo oseb ali okvaro orodja.*
- **Enote nikoli ne zaženite brez priključene ustrezne opreme.** *Ko enoto uporabljate kot pihalnik, vedno namestite cev pahalnika. Uporabljajte samo priporočene priključke, da preprečite poškodbe.*
- **Pahalnika ne uporabljajte v bližini gorečega listja ali dračja, ognjišč, žarov, pepelnikov itd.** *S pravilno uporabo pahalnika pomagate pri izogibanju razširjanja požara.*
- **V cevi pahalnika nikoli ne vstavljajte predmetov.** *Smeti, ki jih razpihavate, vedno usmerite stran od ljudi, živali, stekel in masivnih predmetov, kot so drevesa, avtomobili, stene itd. Moč izpihanega zraka lahko povzroči izmet ali odboj kamnov, umazane oz. palic in povzroči poškodbe ljudi ali*

živali, razbije steklo ali povzroči drugačne poškodbe.

- **Orodja nikoli ne uporabljajte za razprševanje kemikalij, umetnih gnojil ali drugih snovi.** *Na ta način preprečite razprševanje strupenih snovi.*

Varnostna opozorila za sesalnik

- **Pred odpiranjem vratc za dovod zraka ali pred vstavljanjem oz. odstranjevanjem sesalnih cevi zaustavite motor in odklopite podaljšek.** *Motor mora biti zaustavljen, lopatice rotorja pa se ne smejo več vrteti, da ne pride do težjih poškodb zaradi vrtečih lopatic.*
- **Pred vklopom enote preverite delovno območje.** *Trdi predmeti se lahko izvržejo skozi zbiralno vrečko ali ohišje in postanejo nevarni izstrelki, ki lahko povzročijo težje telesne poškodbe uporabnika ali drugih oseb.*
- **Ne sesajte kamnov, proda, kovine, zlomljenega stekla itd.** *S pravilno uporabo enote se zmanjša možnost telesnih poškodb in/ali poškodb enote.*
- **Ne poskušajte sesati vode ali drugih tekočin.** *Voda ali druge tekočine, ki pridejo v električno orodje, povečajo nevarnost udara električnega toka.*
- **Enote nikoli ne zaženite brez priključene ustrezne opreme.** *Ko enoto uporabljate kot sesalnik, vedno namestite sesalne cevi in sestav zbiralne vrečke. Med delovanjem enote mora biti sestav zbiralne vrečke povsem zaprt, da se prepreči izmet smeti. Uporabljajte samo priporočene priključke.*
- **Ne sesajte odvrženih vžigalic, cigar, cigaret ali pepela iz ognjišč, žarov, gorečega dračja itd.** *Izogibajte se situacijam, ki bi lahko povzročile vžig zbiralne vrečke. Pahalnika ne uporabljajte v bližini gorečega listja ali dračja, ognjišč, žarov, pepelnikov itd., da preprečite razširjanje ognja.*
- **Pri sesanju vedno uporabljajte naramni pas.** *To zagotavlja boljši nadzor električnega orodja.*
- **Odprtine za vstopni zrak, cevno koleno in sesalne cevi redno preverjajte – vedno pri zaustavljeni enoti, odklopljeni od električne napetosti.** *V zračnih odprtinah in ceveh se ne smejo nabirati smeti, ki lahko preprečijo ustrezen pretok zraka. Enoto ne uporabljajte, če je blokirana katerakoli odprtina. Odstranite prah, vlakna, lase in vse, kar bi lahko zmanjšalo pretok zraka.*

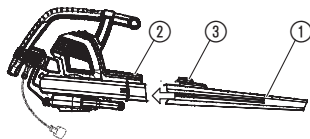
3. Sestavljanje



OPOZORILO: Pred odpiranjem vhodnega pokrova oz. pred namestitvijo ali odstranjevanjem cevi puhalnika ali sesalnih cevi zaustavite enoto in odklopite podaljšek.

Motor mora biti zaustavljen, lopatice rotorja pa se ne smejo več vrteti, da ne pride do težjih poškodb zaradi vrtečih lopatic.

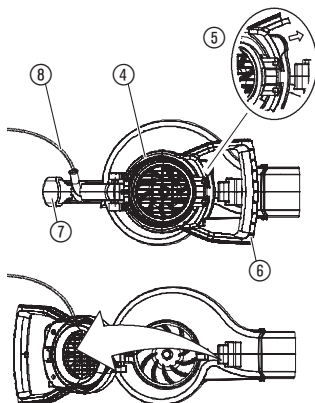
Namestitev cevi puhalnika:



1. Utoře na cevi puhalnika poravnajte ① z utori na izhodu puhalnika ②.
2. Cev puhalnika potisnite na izhod puhalnika, dokler se ne zaskoči na svoje mesto; cev je pritrjena na puhalnik z gumbom za sprostitve cevi ③.
3. Za odstranitev cevi puhalnika pritisnite na gumb za sprostitve cevi ③ in pri tem vlecite cev.

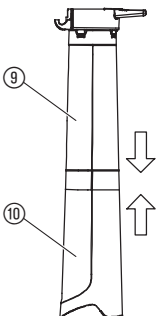
OPOMBA: Varnostno stikalo preprečuje zagon enote, če cev puhalnika ni pravilno nameščena.

Namestitev sesalnih cevi:



1. Za odpiranje vhodnega pokrova ④ sprostite zaporo ⑤, kot je prikazano, ter pomožni ročaj za sesanje ⑥ premaknite navzgor.

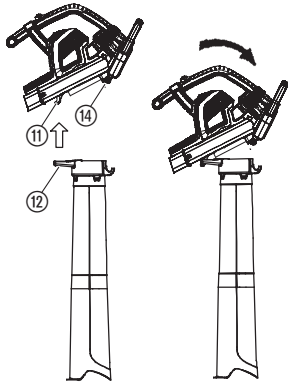
2. Počakajte, da se zapora zaskoči v zadnji ročaj puhalnika ⑦. Priključni kabel ⑧ mora ostati prosto gibljiv.



OPOMBA: Prisotni sta 2 sesalni cevi: zgornja ⑨ in spodnja cev ⑩. Zgornja cev ima tečaj in kaveljčke na enem koncu, na obeh koncih pa je naravnost odrezana. Zgornja cev je pritrjena na puhalnik. Spodnja cev ima ukrivljen konec, ki ga med sesanjem usmerite proti tlom. Spodnja cev je pritrjena na zgornjo cev.

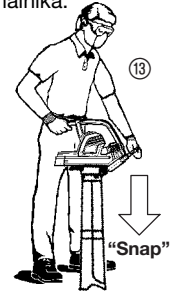
3. Za pritrditev spodnje sesalne cevi ⑩ na zgornjo cev ⑨ najprej poravnajte brazde na obeh ceveh. Nato stisnite obe cevi skupaj, da se spodnja cev do konca namesti v zgornjo cev.

OTS



- Tečaj ⑫ na zgornji cevi namestite v kaveljček ⑪ na spodnji strani enote.
- Z uporabo tal za ⑬ oporo zavrtite puhalnik, dokler se cev ne zaskoči v zapore na pritrdilnih drogovih ⑭ puhalnika.

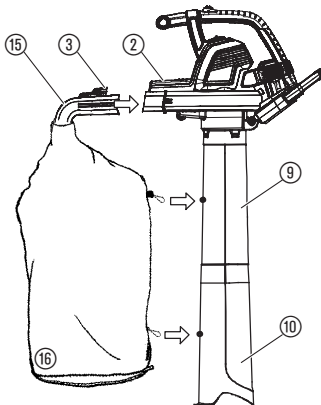
OPOMBA: Varnostno stikalo preprečuje zagon enote, če sesalni cevi nista pravilno nameščeni.



“Zaskok”

“Snap”

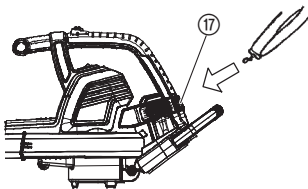
Priključitev zbiralne vrečke:



- Utoře na cevnem kolenu ⑮ poravnajte z utorji na izhodu puhalnika ②.
- Cevno koleno potisnite na izhod puhalnika, da se zaskoči na svoje mesto; koleno je zavarovano z gumbom za sprostitvev cevi ③.
- Zbiralno vrečko ⑯ pritrдите na zanke na zgornji sesalni cevi ⑨ in na spodnji sesalni cevi ⑩.

OPOMBA: Varnostno stikalo preprečuje zagon enote, če cevno koleno ni pravilno nameščeno.

Pritrditev naramnega pasu:



Za dodatno podporo pri uporabi enote za sesanje je enoti priložen naramni pas. Pas pritrđite na enoto pred uporabo. Kaveljček vstavite v zadrževalnik, da se zaskoči ⑰.

Postopek spremembe sesalne enote v puhalnik:

1. Zaustavite enoto in odklopite podaljšek.
2. Odstranite cevno koleno in zbiralno vrečko.
3. Odstranite sesalne cevi - sprostite zaporo na vhodnem pokrovu sesalne odprtine in zavrtite pokrov, dokler se cevi ne sprostita iz zapor na pritrdilnih drogovih.
4. Zaprite vhodni pokrov in preverite, če je zapora zaprta.
5. Ponovno namestite cev puhalnika. Za opis postopka pritrditve glejte poglavje NAMESTITEV CEVI PUHALNIKA.

OPOMBA: Varnostno stikalo preprečuje zagon enote, če vhodni pokrov ni dobro zaprt.

4. Delovanje



OPOZORILO: Ne uporabljajte enote brez cevi ali pravilno priključene zbiralne vrečke, da preprečite izmet smeti in/ali stik z rotorjem, ki lahko povzroči težje telesne poškodbe.

Vedno nosite rokavice in zaščitna očala, da zaščitite obraz in oči pred odpihanimi ali odbitimi kamni in delci smeti, ki bi lahko povzročili slepoto oz. težje telesne poškodbe.

Kabli:

Kabel prereza 1,00 mm² uporabljajte samo do dolžine največ 40 metrov.

Največja moč:

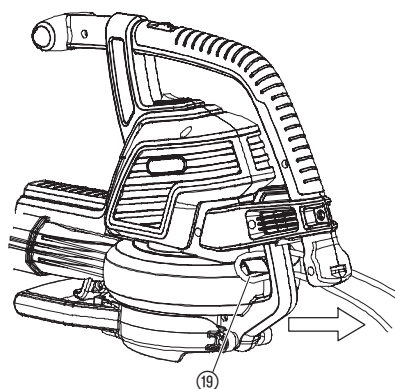
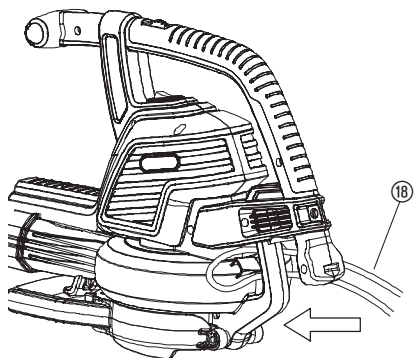
Kabel prereza 1,00 mm²
3000 W

Priključni kabli in podaljški so na voljo v vašem najbližjem pooblaščenem servisnem centru. Uporabljajte samo podaljške, ki so načrtovani za zunanjo uporabo.

Priključitev enote – zapora za kabel/podaljški:

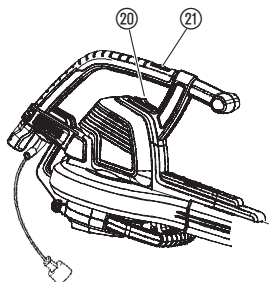
Na podaljšku oblikujte ⑱ zanko in jo vstavite v zaporo za kabel ⑱.

Na ta način preprečite nehoteno prekinitev priključitve na električno napetost. Nato enoto priključite na priključni kabel.



OTS

Zagon puhalnika:



Vklop puhalnika:

Za vklop enote premaknite stikalo za vklop/izklop ⑳ v položaj za vklop (I).

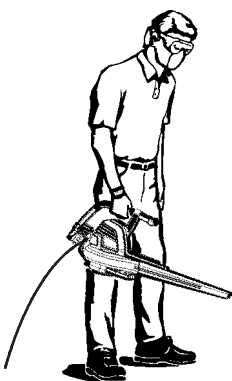
OPOMBA: Hitrost motorja lahko višate ali nižate z regulatorjem hitrosti ㉑.

PREVIDNOST: Za preprečitev poškodbe enote lahko regulator hitrosti uporabljate samo v načinu puhalnika. Regulatorja hitrosti NE uporabljajte med uporabo v načinu sesanja. Nižje hitrosti med sesanjem lahko povzročijo nabiranje smeti, zastoj motorja in okvaro enote.

Izklop puhalnika:

Enoto zaustavite s preklopom stikala za vklop/izklop ⑳ v položaj za izklop (0).

Delovni položaji:



Način puhalnika

Enota se lahko uporablja kot puhalnik za pometanje smeti ali ostankov trave na cestah, pločnikih, dvoriščih itd. ter za razpihovanje ostankov trave, slame ali listja na kupe oz. za odstranjevanje smeti iz vogalov, okoli stičnih mest ali med opekami.

Regulator hitrosti lahko uporabljate za višanje in nižanje hitrosti motorja med uporabo enote za puhalnik. Pretok zraka usmerite tako, da cev puhalnika usmerite navzdol oz. v eno stran.

Pri delu se vedno pomikajte stran od masivnih predmetov kot so stene, veliki kamni, vozila in ograje.

Vogale očistite tako, da začnete v vogalih in se pomikate navzven. Na ta način preprečite nabiranje smeti, ki bi lahko odletele v obraz. Bodite previdni, ko delate v bližini rastlin. Moč zraka lahko poškoduje občutljive rastline.

SLO



Način sesanja

Enoto lahko uporabljate kot sesalnik za pobiranje suhega materiala, kot so listi, trava, manjše vejice ali koščki papirja.

Za najboljši rezultat sesanja uporabljajte enoto z najvišjo hitrostjo.

Med sesanjem se počasi pomikajte naprej in nazaj prek materiala. Enote ne pomikajte na silo v kup smeti, ker se lahko zamaši.

Za najboljše rezultate naj bo sesalna cev približno en palec (2,5 cm) nad tlemi.



OPOZORILO: Če se enota zamaši, jo zaustavite in odklopite podaljšek. Počakajte, da se rotor popolnoma zaustavi, nato odstranite sesalne cevi. Previdno sezite v sesalno odprtino in odstranite zamašene smeti. Na ta način zmanjšate možnost telesnih poškodb z rotorjem.

5. Shranjevanje

Shranjevanje:

Enoto shranite izključeno na mestu izven dosega otrok.

1. Zaustavite enoto in jo izklopite iz omrežne napetosti.
2. Pred shranjevanjem in transportom počakajte, da se motor ohladi.
3. Enoto shranite s pravilno nameščenimi ščitniki. Enoto postavite tako, da noben oster predmet ne more nikogar naključno poškodovati.

Prezimovanje:

Enoto pripravite za shranjevanje ob koncu vsake sezone oz. če je ne boste uporabljali najmanj 30 dni.

Shranjevanje puhalnika za daljše obdobje:

1. Zaustavite enoto in jo izklopite iz omrežne napetosti.
2. Enoto pred daljšim shranjevanjem dobro očistite.
3. Odprite vhodni pokrov in odstranite nabrano umazanijo, travo oz. smeti. Preglejte puhalnik in vse cevi. Zaprite in se prepričajte, da je pokrov zaklenjen.
4. Z mehko krtačo odstranite smeti iz ventilacijskih rež in odprtih za dovod zraka. Ne uporabljajte vode.
5. Enoto in podaljšek po možnosti shranjujte v dobro prezračenem, pokritem prostoru, da preprečite nabiranje prahu in umazanije. Ne pokrivajte je s plastiko. Plastika ne diha ter lahko povzroči nastajanje kondenza in morebitno rjavenje oz. korozijo.
6. Preglejte, če so na enoti popuščeni vijaki. Zamenjajte poškodovane, obrabljene oz. zlomljene dele.
7. Za lažje shranjevanje odstranite cev(i).

Odstranjevanje:
(v skladu z direktivo EU
2002/96/ES)



Tega izdelka ni dovoljeno odlagati skupaj z običajnimi gospodinjstvom odpadki. Odstraniti ga morate v skladu z lokalnimi predpisi o varstvu okolja.

OTS

6. Vzdrževanje



OPOZORILO: Pred nastavljanjem, menjavo opreme ali vzdrževalnimi deli zaustavite enoto in odklopite podaljšek.
Ti preventivni varnostni ukrepi zmanjšajo nevarnost naključnega vklopa električnega orodja.

PRED VSAKO UPORABO

Preverite, če so vsi pritrdilni elementi in sestavni deli dobro pritrjeni:

Vse matice, sorniki in vijaki morajo biti dobro priviti, da so zagotovljeni varni pogoji delovanja. Vsi sestavni deli morajo biti pravilno sestavljeni.

- Vhodni pokrov
- Cev puhalnika
- Sesalne cevi
- Zbiralna vrečka

Preverite, če so deli poškodovani ali obrabljeni:

Za zamenjavo poškodovanih ali obrabljenih delov se obrnite na pooblaščen servisno službo.

- Stikalo za vklop/izklop – preverite pravilno delovanje stikala za vklop/izklop: stikalo preklopite v položaj za izklop. Preverite, če se je motor zaustavil, nato ga ponovno zaženite in nadaljujte.
- Vhodni pokrov – enoto prenehajte uporabljati, če se vhodni pokrov ne zapre pravilno oz. je okvarjen.

PO VSAKI UPORABI

Preglejte ter očistite enoto in nalepke:

- Po vsaki uporabi preglejte celotno enoto glede morebitnih popuščenih ali poškodovanih delov. Enoto očistite z vlažno krpo.
- Enoto obrišite s čisto suho krpo.

OTS

Očistite zbiralno vrečko:

POMEMBNO: ZBIRALNA VREČKA MORA BITI PRAVILNO IZPRAZNJENA.

- Zbiralno vrečko je potrebno pravilno prazniti in vzdrževati, da ne pride do poslabšanja in oviranja pretoka zraka.
- Zbiralno vrečko po vsaki uporabi odstranite z enote in jo izpraznite. Vrečke ne shranjujte brez predhodnega praznjenja njene celotne vsebine (trave, listja, ...).
- Vrečko enkrat letno operite. Vrečko odstranite s puhalnika in jo obrnite navzven. Vrečko operite z vodo s cevjo. Pred ponovno uporabo jo obesite in počakajte, da se povsem posuši.



OPOZORILO: Če se enota zamaši, jo zaustavite in odklopite podaljšek. Počakajte, da se rotor popolnoma zaustavi, nato odstranite sesalne cevi. Previdno sezite v sesalno odprtino in odstranite zamašene smeti. Na ta način zmanjšate možnost telesnih poškodb z rotorjem.

Odstranjevanje predmeta iz odprtine za vstopni zrak:

1. Odstranite sesalne cevi.
2. Previdno sezite v sesalno odprtino in očistite območje odprtine za vstopni zrak. Z rotorja odstranite vse smeti.
3. Preglejte rotor glede morebitnih razpok. Če je rotor razpokan ali poškodovan, ne uporabljajte enote. Sestavne dele naj zamenja pooblaščen serviser. Ne poskušajte jih zamenjati sami.

7. Odpravljanje težav



OPOZORILO: Pred izvajanjem vseh priporočenih ukrepov za odpravljanje napak (z izjemo ukrepov, ki zahtevajo delovanje enote) vedno zaustavite enoto in odklopite podaljšek. Motor mora biti zaustavljen, lopatice rotorja pa se ne smejo več vrteti, da ne pride do težjih poškodb zaradi vrtečih lopatic.

Težava	Možen vzrok	Odpravljanje
Enota ne deluje.	<ol style="list-style-type: none"> 1. Stikalo preklopite v položaj za izklop (0). 2. Podaljšek je odklopljen. 3. Sprožil se je odklopnik oz. varovalka je pregorela. 4. Cev puhalnika, cevno koleno in/ali sesalna cev niso pravilno nameščeni. 5. Zbiralna vrečka je polna. 6. Mehanska napaka. 	<ol style="list-style-type: none"> 1. Stikalo preklopite v položaj za vklop (I). 2. Podaljšek ponovno priklopite. 3. Ponastavite odklopnik oz. zamenjajte varovalko. 4. Preverite napeljavo cevi. 5. Izpraznite zbiralno vrečko. 6. Obrnite se na pooblaščen servisno službo.
Enota neobičajno vibrira.	<ol style="list-style-type: none"> 1. Mehanska napaka 	<ol style="list-style-type: none"> 1. Obrnite se na pooblaščen servisno službo.
Rotor se ne vrti neovirano.	<ol style="list-style-type: none"> 1. V območju odprtine za vstopni zrak so smeti. 2. Mehanska napaka. 	<ol style="list-style-type: none"> 1. Očistite enoto. Odstranite vse smeti. 2. Obrnite se na pooblaščen servisno službo.



Za ostale motnje v delovanju se obrnite na servisno službo podjetja GARDENA. Popravila lahko izvajajo samo tehniki servisnega oddelka GARDENA oz. serviserji pooblaščenih prodajalcev GARDENA.

8. Tehnični podatki

Motor – priključna moč	največ 3000 W max.
Omrežna napetost	220 – 240 V
Frekvenca	50 Hz
Sesalni pretok	170 l/s
Razmerje drobljenja	16:1
Hitrost pihanja	največ 310 km/h
Masa puhalnika/sesalnika	največ 4,5 kg
Prostornina zbiralne vrečke	45 l
Nivo hrupa na delovnem mestu	82,6 dB(A), KpA: 3,0 dB(A)
Nivo hrupa $L_{WA}^{2)}$	izmerjen 99 dB(A) / zagotovljen 102 dB(A)
Vibracije rok $a_{vhw}^{1)}$	3,92 ms ² , K: 1,5 ms ²

9. Servis / Garancija

Garancija:

V garancijskem primeru so servisne storitve za Vas brezplačne.

GARDENA daje za ta izdelek dve leti garancije (od datuma nakupa). Ta garancijska storitev se nanaša na občutne pomanjkljivosti naprave, ki se dokazljivo nanašajo na tovarniške napake ali pomanjkljivosti materiala. Garancijska storitev se po naši izbiri opravi z nadomestitvijo z brezhibno napravo ali brezplačnim popravilom poslani naprave, če so izpolnjene naslednje prepostavke:

- Z napravo ste ravnali strokovno in v skladu s priporočili v Navodilih za uporabo.
- Niti kupec niti kakšna tretja oseba ni skušala popravljati napravo. Cev puhalnika in sesalne cevi so obrabni deli, za katere ne velja garancija.

Ta garancija proizvajalca ne zadeva obstoječe jamstvenih zahtevkov med trgovcem/prodajalcem.

V primeru, da je potrebna servisna storitev, pošljite pokvarjeno napravo, skupaj s kopijo računa in opisom napake v pošiljki z znamko, na naslov najbližjega servisa, ki so naštetih na zadnji strani. Ko bo naprava popravljena, Vam jo bomo brezplačno poslali nazaj.

GARDENA ErgoJet 3000 (EJ3000)



Prijevod originalnih radnih uputa s engleskog.

Molimo pažljivo pročitajte radne upute i pridržavajte se danih naputaka. Koristite ove radne upute kako biste se upoznali s proizvodom, pravilnom uporabom i sigurnosnim uputama.



Iz sigurnosnih razloga, ovaj proizvod ne smiju koristiti djeca i mlađi od 16 godina, kao ni oni koji nisu upoznati s ovim radnim uputama. Osobe sa smanjenim tjelesnim ili umnim sposobnostima smiju koristiti proizvod samo ako ih nadzire ili uputi odgovorna osoba.

→ Čuvajte ove radne upute na sigurnom mjestu.

Sadržaj:

1. Područje primjene GARDENA ErgoJet 3000.	229
2. Sigurnosne upute	230
3. Montaža.	233
4. Rad	235
5. Spremanje	237
6. Održavanje	238
7. Rješavanje problema	239
8. Tehnički podaci	240
9. Servisiranje/jamstvo	240

1. Područje primjene GARDENA ErgoJet 3000

Pravilna uporaba kao puhač:

GARDENA ErgoJet 3000 je pogodan kad se koristi kao puhač za pometanje otpadaka ili odsječene trave s voznih putova, pločnika, vrtova, itd. te za pravljenje hrpa odsječene trave, slame ili lišća, odnosno za uklanjanje otpadaka iz kutova, oko spojnih točaka ili između cigli.

Pravilna uporaba kao usisavač:

GARDENA ErgoJet 3000 je pogodan kad se koristi kao usisavač za skupljanje suhog materijala poput lišća, trave, malih grančica te komadića papira.

OPASNOST! Rizik od ozljede!



Ako ga ne koristite pravilno, ovaj proizvod može biti opasan. Radi osiguravanja razumne sigurnosti i učinkovitosti pri uporabi ovog proizvoda, morate poštivati upozorenja i sigurnosne upute. Rukovatelj je odgovoran za poštivanje upozorenja i uputa u priručniku i na proizvodu. Nemojte nikad koristiti proizvod ako se zašтите koje dostavlja proizvođač ne nalaze u točnom položaju.

HR

2. Sigurnosne upute

→ Molimo pogledajte sigurnosne upute na ErgoJet 3000.



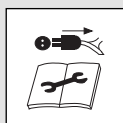
UPOZORENJE: ova jedinica može biti opasna! Nepažljiva ili neprimjerena uporaba može prouzročiti ozbiljnu ozljedu.



Pažljivo pročitajte upute za korisnika kako biste razumjeli sve upravljačke elemente i što oni rade.



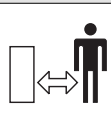
Nemojte izlagati kiši. Nemojte ostavljati proizvod na otvorenom kad kiši.



Isključite! Iskopčajte utikač iz električne mreže prije podešavanja, čišćenja ili ako se kabel zamrsio ili je oštećen.



Preporučujemo zaštitu očiju i sluha.



Ne dopuštajte pristup nikome.

Opća sigurnosna upozorenja za električne alate



UPOZORENJE: pročitajte sva sigurnosna upozorenja i sve upute. Posljedica nepoštivanja upozorenja i uputa mogu biti električni udar, požar i/ili ozbiljna ozljeda.

Čuvajte sva upozorenja i upute za buduće potrebe. Pojam "električni alat" u upozorenjima odnosi se na vaš električni alat koji radi pomoću električne mreže (kabela).

1) Sigurnost radnog područja

a) Ovaj proizvod nije namijenjen da ga koriste osobe (uključujući djeca) sa smanjenim fizičkim, osjetilnim ili mentalnim sposobnostima, ili sa nedostatkom iskustva i znanja, osim u slučaju da su pod nadzorom ili su upućeni u korištenju proizvoda od strane osobe koja je odgovorna za njihovu sigurnost. Malu djecu treba nadzirati kako bi se osiguralo da se ne igraju s uređajem. Lokalni zakoni mogu ograničiti dob operatera. Nikad ne dozvolite djeci ili osobama koje nisu upoznate s ovim uputama da koriste uređaj. Električni alati su opasni u rukama nevjestih korisnika.

b) Dok rukujete električnim alatom ne dozvoljavajte pristup djeci ni drugima. Odvlačenje pažnje može prouzročiti gubitak kontrole.

c) Nikad ne izbacujte ostatke u smjeru drugih ljudi. Rukovatelj ili korisnik je odgovoran za opasnosti ili nesreće koje se dogode drugim osobama ili njihovoj imovini.

d) Pazite da je radno područje čisto i dobro osvijetljeno. Zatrpana ili mračna područja prizivaju ne sreće.

e) Nemojte rukovati električnim alatima u eksplozivnim atmosferama, na primjer u prisutnosti zapaljivih tekućina, plinova ili prašine. Električni alati stvaraju iskre koje bi mogle zapaliti prašinu ili dimove.

2) Električna sigurnost

a) Utikači električnih alata moraju odgovarati utičnici. Nemojte nikad i ni na koji način preinačivati utikač. Nemojte koristiti nikakve adaptere s uzemljenim električnim alatima. Koristite samo s izmjeničnom strujom napajanja mrežnog napona koji se navodi na natpisnoj pločici proizvoda. Ni u kom slučaju nemojte spajati bilo koji dio proizvoda s uzemljenjem. Nepreinačeni utikači i odgovarajuće utičnice smanjuju rizik od električnog udara.

b) Izbjegavajte dodir tijela s uzemljenim površinama kao što su cijevi, radijatori, kuhalo i hladnjaci. Ako je vaše tijelo uzemljeno, rizik od električnog udara je veći.

c) Električne alate nemojte izlagati kiši ili vlažnim uvjetima. Voda koja uđe u električni alat povećava rizik od električnog udara.

d) Nemojte loše postupati s kabelom. Nemojte nikad koristiti kabel za nošenje, povlačenje ili iskopčavanje električnog alata. Držite kabel daleko od topline, ulja, oštih rubova ili dijelova u pokretu. Prije uporabe, pregledajte je li kabel oštećen. Ako na kabelu postoje znakovi oštećenja ili starenja, zamijenite ga. Ne koristite proizvod ako su električni kabeli oštećeni ili izlizani. Hitno isključite iz

struje ako je kabel prerezan, ili je izolacija oštećena. Ne dirajte električni kabel dok nije isključen iz struje. Ne popravljajte porezotinu ili oštećen kabel. Zamijenite ga novime.

Oštećeni ili zamršeni kabeli povećavaju rizik od električnog udara.

e) Električni kabel mora biti odmotan.

Zamotani kabeli se mogu pregrijati i smanjiti učinkovitost proizvoda. Kabel uvijek pažljivo namotajte, izbjegavajući presavijanja.

f) Prilikom rukovanja električnim alatom na otvorenom, koristite produžni kabel za uporabu na otvorenom koji ima spojku sukladno IEC 60320-2-3. Korištenje kabela za uporabu na otvorenom smanjuje rizik od električnog udara.

g) Ako električnim alatom neizbježno morate rukovati na vlažnom mjestu, koristite napajanje zaštićeno zaštitnom sklopkom (RCD). Preporučujemo uporabu sklopke za struju kvara s nazivnom strujom kvara od ≤ 30 mA. Čak i sa ugrađenim R.C.D.-om stopostotna sigurnost nije garantirana i sigurnosna pravila se moraju slijediti cijelo vrijeme. Provjerite vaš R.C.D. prilikom svakog korištenja
Korištenje sklopke RCD smanjuje rizik od električnog udara.

3) Osobna sigurnost

a) Prilikom rukovanja električnim alatom budite oprezni, gledajte što radite i služite se zdravim razumom. Nemojte koristiti električni alat ako ste umorni, odnosno pod utjecajem droga, alkohola ili lijekova. Trenutak nepažnje prilikom rukovanja električnim alatom može dovesti do ozbiljne osobne ozljede.

b) Koristite osobnu zaštitnu opremu. Uvijek nosite zaštitu za oči i sluh. Kako biste spriječili nadraženost izazvanu prašinom, preporuča se nošenje maske za lice.
Korištenje zaštitne opreme kao što su zaštita očiju, zaštita sluha, maska protiv prašine, neklizajuće zaštitne cipele ili kaciga u odgovarajućim uvjetima smanjuju osobne ozljede.

c) Spriječite nenamjerno pokretanje. Prije spajanja na izvor električne energije, podizanja ili nošenja alata, uvjerite se da je prekidač u isključenom položaju.
Držanje prsta na prekidaču prilikom nošenja električnih alata ili napajanje električnih alata kojima je prekidač uključen priziva nesreće.

d) Nemojte se previše naginjati. Pazite da stalno imate primjeren oslonac i održavate ravnotežu. Na kosinama, naročito dobro pazite kako hodate i nosite obuću u kojoj se ne klize. Ne hodajte unatraske dok upotrebljavate svoj proizvod, mogli biste se spota-

knuti. Hodajte, nikad nemojte trčati. Dok rukujete proizvodom, nemojte koristiti ljestve.
To će omogućiti bolju kontrolu nad električnim alatom u neočekivanim situacijama.

e) Obucite se na prikladan način. Uvijek nosite odgovarajuću odjeću, rukavice i čvrste cipele. Nemojte nositi široku odjeću ili nakit. Kosu, odjeću i rukavice držite daleko od dijelova u pokretu. Dijelovi u pokretu mogu zahvatiti široku odjeću, nakit ili dugu kosu.

4) Uporaba i čišćenje električnog alata

a) Proizvod koristite samo na način i za funkcije opisane u ovim uputama. Uvijek postavite kabel sa stražnje strane, dalje od uređaja. Nemojte nikad siliti električni alat. Koristite električni alat primjeren vašoj svrsi.

Primjeren električni alat će bolje i sigurnije izvršiti posao, brzinom za koju je projektiran.

b) Uvijek provjerite je li vaš ErgoJet u sigurnom radnom stanju prije upotrebe. Nemojte koristiti električni alat ako ga prekidač ne uključuje i isključuje. Morate znati kako brzo zaustaviti proizvod u hitnom slučaju. Svaki električni alat kojeg se ne može kontrolirati pomoću prekidača je opasan i mora ga se popraviti.

c) Propeler se nastavlja okretati nakon što je proizvod isključen. Motor mora biti zaustavljen, a lopatica propelera se više ne smije okretati kako ne bi nanijela ozbiljnu ozljedu.

d) Iskopčajte iz mrežnog napajanja električnome nergijom:

- prije vađenja ili ponovnog stavljanja potpuno montirane vreće za otpatke;
- prije ostavljanja proizvoda bez nadzora koliko god dugo vrijeme;
- prije oslobađanja od blokiranja;
- prije provjere, čišćenja ili rada na uređaju;
- ako proizvod počne nenormalno vibrirati. Odmah provjerite. Pretjerano vibriranje može prouzročiti ozljedu;
- prije ustupanja nekom drugom.

e) Nekorištene električne alate spremite daleko od dohvata djece i nemojte dopuštati da električnim alatom rukuju osobe koje nisu upoznate s njime ili s ovim uputama. Električni alati su opasni u rukama nevjestih korisnika.

f) Održavanje električnih alata. Provjerite ima li neporavnosti ili spajanja pomičnih dijelova, slomljenih dijelova te sve druge uvjete koji bi mogli ugroziti rad električnog alata. Ako je električni alat oštećen, prije uporabe ga popravite. Čistite sve usisne otvore od ostataka. Mnoge nesreće su prouzročene loše održanim električnim alatom.

g) Električni alat i pribor koristite u skladu s ovim uputama, vodeći računa o radnim uvjetima i poslu kojeg treba obaviti. Proizvod koristite samo po dnevnom svjetlu ili uz dobru rasvjetu.

Uporaba električnog alata za radnje drugačije od onih za koje je namijenjen mogu dovesti do opasnih situacija.

5) Održavanje i spremanje

Neka vam električni alat servisira kvalificirani popravljач, uz korištenje samo identičnih pričuvnih dijelova.

Tako se osigurava održavanje sigurnosti električnog alata

- Pazite da su sve matice, svornjaci i vijci zategnuti, kako bi se osiguralo sigurno radno stanje proizvoda.
- Radi sigurnosti, zamijenite istrošene ili oštećene dijelove. Koristite samo originalne pričuvne dijelove i pribor.
- Redovito pregledavajte vreću za otpatke. Ako je vreća za otpatke istrošena ili oštećena, zamijenite je.
- Spremite na hladno i suho mjesto, daleko od dohvata djece. Nemojte spremati na otvorenom.

Sigurnosna upozorenja za puhač

• Prije korištenja jedinice pregledajte područje.

Uklonite sve otpatke i tvrde predmete poput kamenja, stakla, žice, itd. koji bi se mogli odbiti, biti odbačeni ili na drugi način izazvati ozljede ili štetu tijekom rada.

• Nemojte nikad raditi jedinicom ako na nju nije spojena odgovarajuća oprema.

Kad se koristi kao puhač, uvijek postavite cijev puhača. Koristite samo preporučene nastavke kako biste spriječili osobne ozljede.

• Nemojte koristiti puhač blizu zapaljenog lišća ili žbunja, kamina, roštilja, pepeljara, itd. Pravilna uporaba puhača pomaže u sprječavanju širenja požara.

• Nemojte nikad stavljati predmete u cijevi puhača; ispuhivanje otpadaka uvijek usmjerite daleko od ljudi, životinja, stakla i čvrstih stvari kao što su stabla, automobili, zidovi, itd.

Snaga zraka može prouzročiti odbacivanje ili odbijanje kamenja, nečistoće ili pruča, što može ozlijediti ljude ili životinje, razbiti stakla ili prouzročiti drugu štetu.

• Nemojte nikad koristiti za raspršivanje kemikalija, gnojiva niti bilo kojih drugih tvari.

Tako se sprječava rasprostranjivanje toksičnih materijala.

Sigurnosna upozorenja za usisavač

• Zaustavite motor i iskopčajte produžni kabel prije otvaranja vratašca za ulaz zraka, odnosno stavljanja ili vađenja cijevi usisavača.

Motor mora biti zaustavljen, a lopatice propelera se više ne smiju okretati kako ne bi nanijele ozbiljnu ozljedu.

• Prije korištenja jedinice pregledajte područje.

Kroz vreću za sakupljanje ili kućište može doći do izbacivanja tvrdih predmeta koji postaju opasni projektili i mogu prouzročiti ozbiljne ozljede rukovatelju ili drugima.

• Nemojte usisavati kamenje, šljunak, metal, razbijeno staklo, itd.

Pravilna uporaba jedinice smanjuje moguće osobne ozljede i/ili oštećenja jedinice.

• Nemojte pokušavati usisavati vodu ili druge tekućine.

Voda ili druge tekućine koje uđu u električni alat povećavaju rizik od električnog udara.

• Nemojte nikad raditi jedinicom ako na nju nije spojena odgovarajuća oprema.

Kad se koristi kao usisavač, uvijek postavite usisne cijevi i sklop vreće za sakupljanje. Kako se otpatci ne bi razletjeli, pazite da je sklop vreće za sakupljanje potpuno zatvoren patent zatvaračem dok jedinica radi. Koristite samo preporučene nastavke.

• Nemojte usisavati bačene šibice, cigare, cigarete ili pepeo s kamina, roštilja, gomile žbunja, itd.

Izbjegavajte situacije u kojima bi se vreća za sakupljanje mogla zapaliti. Da biste izbjegli širenje vatre, nemojte koristiti puhač u blizini zapaljenog lišća ili žbunja, kamina, roštilja, pepeljara, itd.

• Prilikom usisavanja uvijek koristite pojas za rame.

To će vam pomoći u održavanju kontrole nad električnim alatom.

• Često provjeravajte otvore za usis zraka, koljeno i usisne cijevi - uvijek dok je jedinica zaustavljena i iskopčana iz izvora električne energije.

Pazite da u odušcima i cijevima nema otpadaka koji se mogu nagomilati i ograničiti pravilno strujanje zraka. Nemojte koristiti ako je bilo koji otvor blokiran. Pazite da nema prašine, dlačica, kose niti bilo čega što bi moglo smanjiti protok zraka.

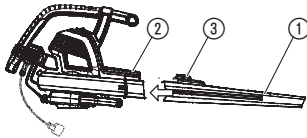
3. Montaža



UPOZORENJE: zaustavite jedinicu i iskopčajte produžni kabel prije otvaranja ulaznog poklopca, odnosno postavljanja ili vađenja cijevi puhača ili usisnih cijevi.

Motor mora biti zaustavljen, a lopatice propelera se više ne smiju okretati kako ne bi nanijele ozbiljnu ozljedu.

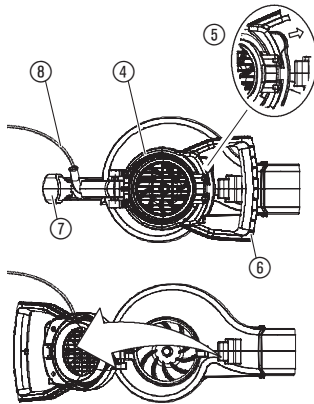
Montiranje cijevi puhača:



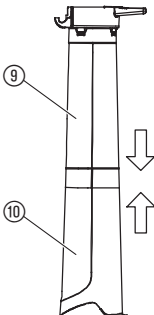
1. Poravnajte utore na cijevi puhača ① s utorima na izlaznom otvoru puhača ②.
2. Gurajte cijev puhača u njegov izlazni otvor dok se ne uglati na mjestu; cijev je učvršćena za puhač pomoću gumba za otpuštanje cijevi ③.
3. Za vađenje cijevi puhača, pritisnite gumb za otpuštanje cijevi ③ i povucite cijev.

NAPOMENA: sigurnosni prekidač sprječava pokretanje jedinice ako cijev puhača nije pravilno postavljena.

Montiranje usisnih cijevi:

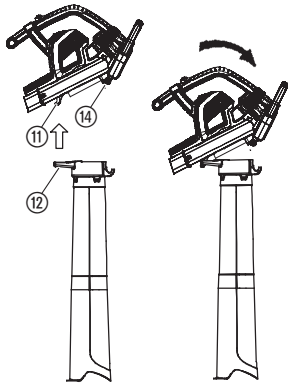


1. Otvorite ulazni poklopac ④ tako da otpustite zatvarač ⑤ kako se vidi i povučete prema gore pomoćnu ručku usisavača ⑥.
2. Pustite da se zatvarač uglati u stražnju ručku puhača ⑦. Osigurajte da električni kabel ⑧ ostane slobodan.

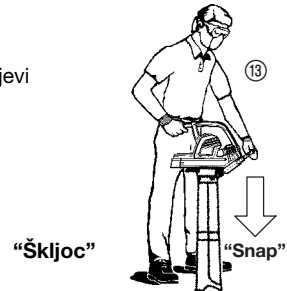


- NAPOMENA:** postoje 2 usisne cijevi: gornja ⑨ i donja cijev ⑩. Gornja cijev na jednom kraju ima šarku i kuke, i ravno je odrezana na oba kraja. Gornja cijev se spaja na jedinicu puhača. Donja cijev ima zakrivljeni kraj kojeg usmjeravate prema zemlji za vrijeme uporabe usisavača. Donja cijev se spaja na gornju cijev.
3. Za spajanje donje usisne cijevi ⑩ na gornju ⑨, prvo poravnajte šavove obiju cijevi. Zatim pritisnite dvije cijevi zajedno, sve dok donja cijev sasvim ne sjedne u gornju cijev.

- Namjestite šarku ⑫ gornje cijevi u kuku ⑪ na donjoj strani jedinice.
- Služeći se tlom kao osloncem ⑬, zaokrenite jedinicu puhača sve dok cijev ne škljocne u zatvarače na mjestima za blokiranje ⑭ na jedinici puhača.

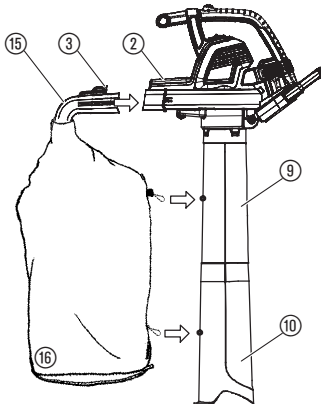


NAPOMENA: sigurnosni prekidač sprječava pokretanje jedinice ako cijevi usisavača nisu pravilno postavljene.



Sastavljanje vreće za sakupljanje:

- Poravnajte utore na koljenu ⑮ s utorima na izlaznom otvoru puhača ②.
- Gurajte koljeno u izlazni otvor puhača sve dok ne škljocne u mjestu; koljeno se učvršćuje gumbom za otpuštanje cijevi ③.
- Zakačite vreću za sakupljanje ⑯ na petlje na gornjoj ⑨ i na donjoj usisnoj cijevi ⑩.

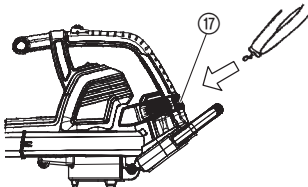


NAPOMENA: sigurnosni prekidač sprječava pokretanje jedinice ako koljeno nije pravilno postavljeno.

HR

Spajanje pojasa za rame:

kao dodatni nosač prilikom uporabe jedinica kao usisavača, dostavlja se i pojas za rame. Prije rada, spojite pojas na jedinicu. Zakačite kuku na sigurnosnu blokadu ⑰.



Kako pretvoriti jedinicu iz usisavača u puhač:

1. Zaustavite jedinicu i iskopčajte produžni kabel.
2. Izvadite koljeno i vreću za sakupljanje.
3. Izvadite usisne cijevi tako da otpustite zatvarač na ulaznom poklopcu usisavača i okrećete poklopac sve dok se cijevi ne oslobode od zatvarača na mjestima za sigurnosno blokiranje.
4. Zatvorite ulazni poklopac i uvjerite se da je zatvoren zatvaračem.
5. Ponovno postavite cijev puhača. Za upute o spajanju ovog dijela, pogledajte NAMJEŠTANJE CIJEVI PUHAČA.

NAPOMENA: sigurnosni prekidač sprječava pokretanje jedinice ako ulazni poklopac nije pravilno postavljen.

4. Rad



UPOZORENJE: kako se otpatci ne bi razletjeli i/ili kako biste izbjegli dodir s propelerom koji može prouzročiti ozbiljnu ozljedu, nemojte koristiti jedinicu ako cijevi ili vreća za sakupljanje nisu pravilno spojeni.

Uvijek nosite rukavice i koristite zaštitu za oči kako biste spriječili ispuhivanje ili odbacivanje otpadaka u oči, što može dovesti do sljepoće ili ozbiljne ozljede.

Kabeli:

koristite samo kabel veličine 1,00 mm² i do najviše 40 metara dužine.

Maksimalne nazivne vrijednosti:

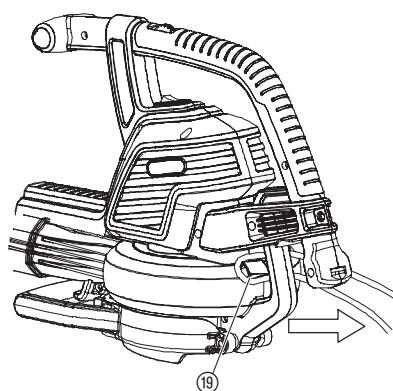
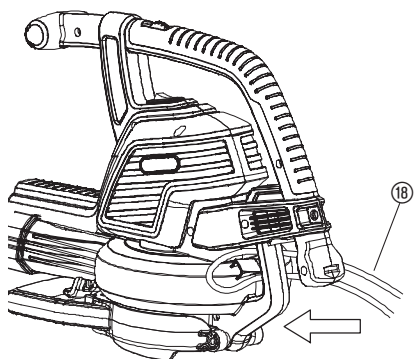
kabel veličine 1.00 mm²
3000 W

Mrežne i produžne kabele možete nabaviti u ovlaštenom lokalnom servisnom centru. Koristite samo produžne kabele izričito namijenjene vanjskoj uporabi.

Spajanje jedinice – blokiranje kabela/produžnih kabela:

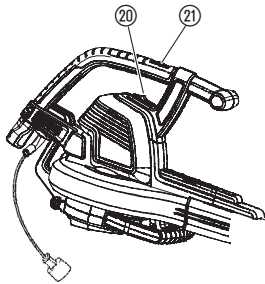
namotajte produžni kabel ⑱ i uvucite ga u blokadu kabela ⑲.

To sprječava nenamjerno odvajanje električnog spoja. Zatim ga spojite na mrežni kabel.



HR

Pokretanje puhača:



Uključivanje puhača:

za uključivanje jedinice, pomaknite prekidač UKLJUČENO/ ISKLJUČENO 20 na položaj UKLJUČENO (I).

NAPOMENA: brzinu motora možete povećati ili smanjiti pomoću upravljačkog elementa varijabilne brzine 21.

OPREZ: kako biste spriječili oštećenje jedinice, koristite upravljački element varijabilne brzine samo u načinu puhača. NE pokušavajte koristiti upravljački element varijabilne brzine u načinu usisavača. Manje brzine za vrijeme uporabe usisavača mogu dovesti do nakupljanja otpadaka i zastoja motora te prouzročiti kvar jedinice.

Isključivanje puhača:

za zaustavljanje jedinice, pomaknite prekidač UKLJUČENO/ ISKLJUČENO 20 u položaj ISKLJUČENO (0).

Radni položaji:



Način puhača

Koristite vašu jedinicu kao puhač za pometanje otpadaka ili odsječene trave s voznih putova, pločnika, vrtova, itd. Također, za pravljenje hrpa odsječene trave, slame ili lišća, odnosno za uklanjanje otpadaka iz kutova, oko spojnih točaka ili između cigli.

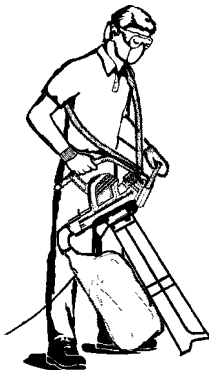
Koristite upravljački element varijabilne brzine za povećanje ili smanjenje brzine motora za vrijeme uporabe puhača.

Usmjeravanje protoka zraka vrši se usmjeravanjem cijevi puhača prema dolje ili na jednu stranu.

Uvijek radite daleko od čvrstih predmeta kao što su pločnici, veliko kamenje, vozila i ograde.

Kutove čistite počevši od kuta prema vani. To će spriječiti gomilanje otpadaka koji bi vam mogli poletjeti u lice.

Budite oprezni prilikom rada u blizini biljaka. Snaga zraka može oštetiti nježne biljke.



Način usisavača

Koristite jedinicu kao usisavač za skupljanje suhog materijala poput lišća, trave, malih grančica te komadića papira.

Za najbolje rezultate tijekom uporabe usisavača, rukujte jedinicom pri velikoj brzini.

Dok usisavate, polako se pomičite natrag-naprijed preko materijala. Izbjegavajte silom gurati jedinicu u hrpu otpadaka jer se ona tako može začepiti.

Za najbolje rezultate, držite usisnu cijev 2,5 cm iznad tla.



UPOZORENJE: ako se jedinica začepi, zaustavite je i iskopčajte produžni kabel. Čekajte dok se propeler ne prestane vrtjeti, zatim izvadite usisne cijevi. Pažljivo posegnite u otvor usisavača i očistite otklopke koji su ga začepili. To smanjuje moguće nanošenje osobnih ozljeda propelerom.

5. Spremanje

Spremanje:

Jedinicu spremite iskopčanu, daleko od dohvata djece.

1. Zaustavite jedinicu i iskopčajte je iz mrežnog napajanja električnom energijom.
2. Prije spremanja ili prevoženja, pustite da se motor ohladi.
3. Spremite jedinicu sa svim zaštitama na mjestu. Namjestite jedinicu tako da oštri predmeti ne mogu slučajno prouzročiti ozljedu.

Čuvanje tijekom zimskog razdoblja:

Pripremite jedinicu za spremanje na kraju sezone ili ako je nećete koristiti 30 ili više dana.

Ako puhač trebate spremiti na određeno vrijeme:

1. Zaustavite jedinicu i iskopčajte je iz mrežnog napajanja električnom energijom.
2. Očistite cijelu jedinicu prije duljeg spremanja.
3. Otvorite ulazni poklopac i uklonite svu nečistoću, travu ili otpatke koji su se nakupili. Pregledajte puhač i sve cijevi. Zatvorite i uvjerite se da je poklopac zatvoren zatvaračem.
4. Za čišćenje otpadaka iz oduška za zrak i ulaza zraka, koristite mekanu četku. Nemojte koristiti vodu.
5. Spremite jedinicu i produžni kabel na dobro ventiliranom području i po mogućnosti je pokrijte kako biste spriječili nagomilavanje prašine i nečistoće. Nemojte je pokrivati plastikom. Plastika ne propušta zrak i može prouzročiti kondenzaciju, a eventualno hrđu ili koroziju.
6. Provjerite ima li popuštenih vijaka na cijeloj jedinici. Zamijenite sve oštećene, istrošene ili slomljene dijelove.
7. Radi lakšeg spremanja, izvadite cijev (cijevi).

Odlaganje:

(sukladno direktivi EU
2002/96/EZ)



Ovaj proizvod se ne smije stavljati u običan kućanski otpad. Treba ga odložiti prema lokalnim odredbama o zaštiti okoliša.

HR

6. Održavanje



UPOZORENJE: zaustavite jedinicu i iskopčajte produžni kabel prije bilo kakvog podešavanja, mijenjanja pribora ili održavanja.

Takve preventivne sigurnosne mjere smanjuju rizik od nehotičnog pokretanja električnog alata.

PRIJE SVAKE UPORABE

Provjerite ima li popuštenih pričvršćivača i dijelova:

Pazite da su sve matice, svornjaci i vijci zategnuti, kako bi se osiguralo sigurno radno stanje proizvoda. Uvjerite se da su svi dijelovi pravilno montirani.

- Ulazni poklopac
- Cijev puhača
- Usisne cijevi
- Vreća za sakupljanje

Provjerite ima li oštećenih ili istrošenih dijelova:

Za zamjenu oštećenih ili istrošenih dijelova, kontaktirajte ovlašteni servis.

- Prekidač UKLJUČENO/ISKLJUČENO – Uvjerite se da prekidač pravilno radi tako da ga pomaknete u položaj ISKLJUČENO. Uvjerite se da se motor zaustavio; zatim ponovno pokrenite motor i nastavite.
- Ulazni poklopac – prekinite korištenje jedinice ako se ulazni poklopac pravilno ne zatvara zatvaračem ili ako je na bilo koji način oštećen.

POSLIJE SVAKE UPORABE

Pregledajte i očistite jedinicu i etikete:

- Poslije svake uporabe pregledajte ima li popuštenih ili oštećenih dijelova na cijeloj jedinici. Očistite jedinicu vlažnom krpom.
- Obrišite jedinicu čistom i suhom krpom.

HR

Očistite vreću za sakupljanje

VAŽNO: VREĆU ZA SAKUPLJANJE MORATE PRAVILNO ISPRAZNITI.

- Vreću za sakupljanje morate pravilno isprazniti i održavati, kako biste izbjegli propadanje i zapriječenje protoka zraka.
- Nakon svake uporabe, izvadite vreću za sakupljanje iz jedinice i ispraznite je. Vreću nemojte spremati ako iz nje niste ispraznili sav sadržaj (travu, lišće, itd.).
- Jednom godišnje operite vreću. Izvadite vreću iz puhača i preokrenite je. Operite vrećicu crijevom za vodu. Objesite vreću i pustite je da se potpuno osuši prije ponovnog korištenja.



UPOZORENJE: ako se jedinica začepi, zaustavite je i iskopčajte produžni kabel. Čekajte dok se propeler ne prestane vrtjeti, zatim izvadite usisne cijevi. Pažljivo posegnite u otvor usisavača i očistite otpatke koji su ga začepili. *To smanjuje moguće nanošenje osobnih ozljeda propelerom.*

Kako izvaditi neki predmet iz usisa zraka:

1. Izvadite usisne cijevi.
2. Pažljivo posegnite u otvor usisavača i očistite područje usisa zraka. Očistite sve otpatke iz propelera.
3. Pregledajte ima li na propeleru pukotina. Nemojte koristiti jedinicu ako je napukla ili oštećena. Neka vam dijelove zamijeni vaš ovlaštenu servis. Nemojte ih pokušati sami zamijeniti.

7. Rješavanje problema



UPOZORENJE: uvijek zaustavite jedinicu i iskopčajte produžni kabel prije provođenja svih dolje preporučenih rješenja, osim onih koji zahtijevaju da jedinica radi.

Motor mora biti zaustavljen, a lopatice propelera se više ne smiju okretati kako ne bi nanijele ozbiljnu ozljedu.

Problem	Mogući uzrok	Rješenje
Jedinica ne radi.	1. Prekidač u položaju ISKLJUČENO (0).	1. Stavite prekidač u položaj UKLJUČENO (I)
	2. Produžni kabel je iskopčan.	2. Ponovno ukopčajte produžni kabel.
	3. Sklopka je iskočila ili je pregorio sigurač.	3. Resetirajte sklopku ili osigurač.
	4. Cijev puhača, koljeno i/ili cijev usisavača nisu pravilno postavljeni.	4. Provjerite montažu cijevi.
	5. Vreća za sakupljanje je puna.	5. Ispraznite vreću za sakupljanje.
	6. Mehanički kvar.	6. Kontaktirajte ovlaštenu servis.
Jedinica nenormalno vibrira.	1. Mehanički kvar	1. Kontaktirajte ovlaštenu servis.
Propeler se ne okreće slobodno.	1. Otpatci u području usisa zraka.	1. Očistite jedinicu. Uklonite sve otpatke.
	2. Mehanički kvar.	2. Kontaktirajte ovlaštenu servis.



Za sve ostale neispravnosti u radu, molimo kontaktirajte servisni odjel GARDENA. Popravke moraju izvršiti servisni odjeli GARDENA ili specijalizirani trgovci koje je ovlastila tvrtka GARDENA.

HR

8. Tehnički podaci

Motor – potrošnja snage	maks. 3000 W
Napon električne mreže	220 – 240 V
Frekvencija	50 Hz
Protok usisavača	170 l/s
Omjer malčiranja	16:1
Brzina puhanja	Maks. 310 km/h
Težina puhača/usisavača	Maks. 4,5 kg
Zapremina vreće za otpatke	45 l
Nivo glasnoće na mjestu rada	82,6 dB(A), KpA: 3,0 dB(A)
Razina buke $L_{WA}^{2)}$	mjera 99 dB(A) / zajamčena 102 dB(A)
Vibriranje dlana/ruke $a_{vhw}^{1)}$	3,92 ms ² , K: 1,5 ms ²

9. Servisiranje / jamstvo

Jamstvo:

U slučaju garancije su radovi servisiranja za Vas besplatni.

GARDENA daje na ovaj proizvod 2 godine garancije (od datuma kupovine). Radovi garancije se odnose na sve bitne nedostatke uređaja koji su dokazivo uzrokovani greškama u materijalu ili prilikom proizvodnje. Ona se vrši isporukom besprijekornog zamjenskog uređaja ili besplatnim popravkom poslanog uređaja po našem izboru, ako su ispunjeni slijedeći uslovi:

- Uređajem se rukovalo stručno i prema preporukama iz uputstava za rukovanje.
 - Kupac kao ni druge osobe nisu pokušali uređaj popravljati.
- Cijev puhača i usisne cijevi su potrošni dijelovi i nisu pokrivene jamstvom.

Garancija proizvođača ne utiče na postojeće zahtjeve garancije prema trgovcu/prodavaču.

U slučaju servisiranja molimo pošaljite neispravi uređaj zajedno s kopijom potvrde o kupnji i opisom greške frankirano na adresu za servisiranje koja se nalazi na poledini. Nakon što obavimo popravak uređaj Vam besplatno šaljemo natrag.

GARDENA ErgoJet 3000 (EJ3000)



Prevod originalnog uputstva za rad na engleskom jeziku.

Pažljivo pročitajte uputstvo za rad i poštujujte navedene napomene. Ovo uputstvo za rad koristite da biste se upoznali sa proizvodom, ispravnim korišćenjem i bezbednosnim uputstvima.



Deca i osobe mlađe od 16 godina, kao i osobe koje nisu upoznate sa uputstvom za rad iz bezbednosnih razloga ne smeju da koriste ovaj proizvod. Osobe sa smanjenim fizičkim ili mentalnim sposobnostima mogu koristiti proizvod samo ako su pod kontrolom ili ako su dobile uputstva od odgovorne osobe.

→ Čuvajte ova uputstva za rad na bezbednom mestu.

Sadržaj:

1. Oblast primene duvača GARDENA ErgoJet 3000	241
2. Bezbednosna uputstva	242
3. Sklapanje	245
4. Rad	247
5. Skladištenje	249
6. Održavanje	250
7. Rešavanje problema	251
8. Tehnički podaci	252
9. Servis/garancija	252

1. Oblast primene duvača GARDENA ErgoJet 3000

Propisno korišćenje duvača:

Duvač GARDENA ErgoJet 3000 se koristi kao duvač za oduvavanje otpadaka ili ostataka trave sa kolovoza, pločnika, verandi, sakupljanje trave ili biljnih ostataka, sena ili lišća u stogove ili uklanjanje otpadaka iz uglova, oko spojeva ili između cigala.

Propisno korišćenje usisivača:

Duvač GARDENA ErgoJet 3000 se koristi kao usisivač za sakupljanje suvog materijala kao što je lišće, trava, grančice i komadići papira.

OPASNOST!
Opasnost od
povrede!



Ako se ne koristi ispravno, ovaj proizvod može da bude opasan. Upozorenja i bezbednosna uputstva moraju se poštovati da bi se osigurala razumna bezbednost i efikasnost prilikom njegovog korišćenja. Rukovalac je odgovoran za poštovanje upozorenja i uputstava u ovom dokumentu i na proizvodu. Nikada ne koristite proizvod ako zaštitni elementi koje je predvideo proizvođač nisu u ispravnom položaju.

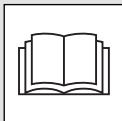
SRB
BIH

2. Bezbednosna uputstva

→ Pročitajte i pridržavajte se bezbednosnih uputstava na duvaču ErgoJet 3000.



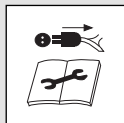
UPOZORENJE: Ovaj proizvod može da bude opasan! Nepažljiva ili nepropisna upotreba može da izazove teške povrede.



Pažljivo pročitajte korisnička uputstva i proverite da li razumete sve kontrolne komponente i njihove funkcije.



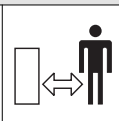
Ne izlažite proizvod kiši. Ne ostavljajte proizvod na otvorenom dok pada kiša.



Isključite proizvod! Izvucite utikač iz struje pre podešavanja, čišćenja ili ako primetite da je kabl uvijen ili oštećen.



Preporučuje se nošenje štitnika za uši i naočara.



Ne dozvolite drugim osobama da se približavaju.

Opšta upozorenja u vezi sa bezbednošću električnih alata



UPOZORENJE: Pročitajte sva bezbednosna upozorenja i uputstva. Nepridržavanje upozorenja i uputstava može izazvati udar električne struje, požar i/ili teške povrede.

Sačuvajte sva upozorenja i uputstva za buduću potrebu. Pojam "električni alat" u upozorenjima odnosi se na električni alat koji je povezan električnim kablom.

1) Bezbednost zone rada

a) Ovaj proizvod nije namenjen za upotrebu od strane osoba (uključujući decu) sa smanjenim fizičkim, senzornim ili mentalnim sposobnostima ili nedostatkom iskustva i znanja, ako nisu pod kontrolom ili nisu dobili uputstva u vezi s upotrebom proizvoda od osobe koja je zadužena za njihovu bezbednost. Deca treba da budu pod kontrolom da se ne bi igrala sa proizvodom. Lokalni propisi mogu ograničiti dob rukovoaca. Nikada ne dozvolite da deca ili neupućene osobe koriste proizvod. Električni alati su opasni ako ih koriste neobučeni korisnici.

b) Nikada ne koristite proizvod dok su u blizini osobe, posebno deca i kućni ljubimci. Održavanje pažnje može da izazove gubitak kontrole.

c) Nikada ne duvajte otpadni materijal u pravcu posmatrača. Operater ili korisnik je odgovoran za nesreće ili opasnosti koje se dogode drugim osobama ili njihovoj imovini.

d) Zona rada mora da bude čista i dobro osvetljena. U zakrčenim i tamnim delovima može da dođe do nesreća.

e) Ne koristite električne alate u eksplozivnoj atmosferi kao na primer u prisutnosti zapaljivih tečnosti, gasova ili prašine. Električni alati stvaraju iskre koje mogu da zapale prašinu ili pare.

2) Bezbednost pri radu sa električnim alatima

a) Utikači električnih alata moraju da odgovaraju utičnici. Nikada nemojte ni na koji način modifikovati utikač. Sa uzemljenim električnim alatima ne koristite adapterske utikače. Koristite samo napajanje naizmeničnom strujom navedeno na tipskoj pločici proizvoda. Nikako nemojte uzemljiti nijedan deo proizvoda. Nemodifikovani utikači i odgovarajuće utičnice smanjuju rizik od udara električne struje.

b) Izbegavajte kontakt tela sa uzemljenim površinama kao što su cevi, radijatori, peći i frižideri. Ako dođe do uzemljenja tela, to može da poveća opasnost od udara električne struje.

c) Ne izlažite električne alate kiši i vlazi. Prodor vode u električni alat povećava opasnost od udara električne struje.

d) Nemojte vući za kabl. Nikada ne koristite kabl za nošenje, povlačenje ili izvlačenje utikača iz utičnice. Držite kabl podalje od toplote, ulja, oštih rubova ili pokretnih delova. Pre korišćenja pregledajte ima li na kابلu oštećenja. Ako postoje znaci oštećenja ili dotrajalosti, zamenite kabl. Ne koristite proizvod ako je kabl oštećen ili istrošen. Odmah isključite kabl iz glavnog napajanja u slučaju da se preseče ili da se ošteti izolacija. Ne dodirujte električni kabl dok ne isključite napajanje električnom energijom. Nemojte popravljati presečen ili oštećen kabl. Zamenite ga novim. Oštećeni ili uvijeni kablovi povećavaju opasnost od udara električne struje.

e) Električni kabl ne sme da bude uvijen. *Uvijeni kablovi mogu da se pregreju i smanje efikasnost proizvoda. Uvek pažljivo zamotajte kablove, izbegavajući presavijanje.*

f) Kada radite sa električnim alatom na otvorenom, upotrebite produžni kabl predviđen za upotrebu na otvorenom i opremljen spojnicom u skladu sa IEC 60320-2-3.

Korišćenje kabla namenjenog za upotrebu na otvorenom smanjuje opasnost od udara električne struje.

g) Ako morate da koristite alat u vlažnom okruženju, upotrebite napajanje zaštićeno uređajem za rezidualnu struju (RCD) sa strujom okidanja od najviše 30 mA. Čak i kada je instaliran zaštitni RCD uređaj, ne može se garantovati 100-procentna bezbednost pa tokom rada stalno treba primenjivati bezbedne postupke. Proverite RCD uređaj svaki put kada koristite proizvod.

Upotreba RCD uređaja smanjuje opasnost od udara električne struje.

3) Lična bezbednost

a) Dok radite sa električnim alatom budite pažljivi, kontrolišite situaciju i koristite zdrav razum. Ne koristite električni alat kada ste umorni ili pod uticajem droga, alkohola ili lekova.

Trenutak nepažnje za vreme rada sa električnim alatom može da izazove teške povrede.

b) Koristite ličnu zaštitnu opremu. Uvek nosite naočari i štitnike za uši. Da biste sprečili nadraživanje prašinom, preporučuje se nošenje maske za lice.

Zaštitna oprema kao naočari, štitnici za uši, maska za zaštitu od prašine, cipele sa zaštitom od klizanja ili šljem koji se koriste u odgovarajućim uslovima smanjuju opasnost od povreda.

c) Sprečite slučajno pokretanje. Proverite da li je prekidač u isključenom položaju pre nego što uključite alat u napajanje, podignite alat ili dok ga nosite.

Nošenje električnog alata sa prstom na prekidaču ili uspostavljanje napajanja električnog alata dok je prekidač uključen može da izazove nesreću.

d) Nemojte se prejako naginjati. Stalno održavajte propisnu ravnotežu. Kada radite na nagibima posebno pazite na čvrstu i neklizeću obuću. Ne hodajte unazad dok radite sa proizvodom. Hodajte, nikada nemojte trčati. Ne koristite merdevine dok radite sa alatom. Tako ćete bolje kontrolisati električni alat u neočekivanim situacijama.

e) Obucite odgovarajuću odeću. Uvek nosite odgovarajuću odeću, rukavice i čvrste cipele. Nemojte nositi široku odeću ili nakit. Kosu, odeću i rukavice držite podalje od pokretnih delova.

Pokretni delovi mogu da zahvate široku odeću, nakit ili dugu kosu.

4) Korišćenje i održavanje električnih alata

a) Proizvod koristite samo na način i za namene opisane u ovom uputstvu. Uvek usmerite kabl prema nazad, u pravcu od proizvoda. Nemojte primenjivati silu na električni alat. Upotrebite alat koji odgovara vašim potrebama. *Odgovarajući električni alat će obaviti posao bolje i bezbednije, brzinom koja je predviđena za to.*

b) Pre upotrebe uvek proverite da li je proizvod u dobrom i bezbednom radnom stanju. Ne koristite električni alat ako prekidačem ne možete da ga uključite ili isključite. Naučite kako se alat brzo zaustavlja u slučaju opasnosti.

Svi električni alati koji ne mogu da se kontrolišu prekidačem su opasni i moraju da se predaju na popravak.

c) Posle isključivanja alata lopatice se okreću još neko vreme. Da biste izbegli povrede od lopatica koje se okreću, motor mora da bude zaustavljen, a lopatice propelera moraju da budu u mirovanju.

d) Alat isključite iz glavnog napajanja:

- pre uklanjanja ili zamene montirane vreće za usisavanje;
- pre nego što ostavite proizvod bez kontrole;
- pre čišćenja zapušene cevi;
- pre provere, čišćenja ili bilo kakvih radova na alatu;
- ako proizvod počne nenormalno da vibrira. Odmah proverite. Prejake vibracije mogu da izazovu povrede.
- pre predavanja alata nekoj drugoj osobi.

e) Isključene električne alate skladištite podalje od dohvata dece i ne dozvolite da osobe koje nisu upoznate sa njima ili sa ovim uputstvima da ih koriste. Električni alati su opasni ako ih koriste neobučeni korisnici.

f) Održavajte električne alate. Proverite nepopravnanje ili spajanje pokretnih delova, lomove i sva druga stanja koja mogu da utiču na rad alata. Ako je alat oštećen, mora se popraviti pre ponovnog korišćenja. Sve ulaze za vazduh redovno čistite od otpada.

Mnoge nesreće izazvane su slabo održavanim električnim alatom.

g) Električne alate i pribor koristite u skladu sa ovim uputstvom, uzimajući u obzir uslove rada i posao koji treba obaviti. Proizvod koristite samo danju ili uz dobro veštačko osvetljenje.

Korišćenje električnih alata za poslove za koje nisu namenjeni može da izazove opasnu situaciju.

5) Održavanje i skladištenje

Servisiranje električnog alata mora da vrši kvalifikovani serviser. Pri tome se sme koristiti samo identičan rezervni materijal.

Time ćete osigurati bezbednost električnog alata.

- Redovno proveravajte da li su sve navrtke, zavrtnji i šrafovi dobro učvršćeni da biste bili sigurni da je proizvod u dobrom stanju.
- Zamenite istrošene ili oštećene delove iz bezbednosnihra zloga.
- Koristite samo originalne zamenske delove i pribor.
- Redovno pregledajte vreću za usisavanje. Zamenite vreću za usisavanje ako se istroši ili ošteti.
- Proizvod čuvajte na suvom i hladnom mestu, podalje od dohvata dece. Nemojte držati proizvod na otvorenom.

Bezbednosna upozorenja

• Pregledajte zonu rada pre nego što počnete da koristite alat.

Uklonite sav otpad i tvrde predmete, npr. kamenje, staklo, žice itd. koji mogu da se odbiju, izbace ili na neki drugi način izazovu povrede ili štetu tokom rada.

• Nikada ne upravljajte alatom bez priključene odgovarajuće opreme. Kada ga koristite kao duvač, uvek montirajte cev duvača. Da biste sprečili povrede, koristite samo preporučene priključke.

• Ne koristite duvač u blizini plamena tokom spaljivanja lišća ili šumskog požara, kamina, roštilja, pepeljara itd.

Odgovarajućim korišćenjem duvača možete izbeci širenje požara.

• Nikada ne stavljajte predmete u cev duvača; uvek usmerite duvanje otpadnog materijala od ljudi, životinja, stakla i čvrstih predmeta, npr. drveća, automobila, zidova itd.

Vazдушna sila može da izazove izbacivanje ili odbijanje kamenja, prljavštine ili štapića, a to može da izazove povrede ljudi ili životinja, lom stakla ili druge vrste štete.

• Nikada ne koristite duvač za prskanje hemikalija, gnojiva ili bilo kojih drugih materija.

Time ćete sprečiti širenje toksičnih materijala.

Bezbednosna upozorenja u vezi sa usisavanjem

• Zaustavite motor i iskopčajte produžni kabl pre nego što otvorite vrata za ulaz vazduha ili pokušate da postavite ili uklonite cevi za usisavanje.

Da biste izbegli povrede od lopatica koje se okreću, motor mora da bude zaustavljen, a lopatice propelera moraju da budu u mirovanju.

• Pregledajte zonu rada pre nego što počnete da koristite alat.

Alat može da izbaci tvrde predmete kroz vreću za usisavanje ili kućište. Oni postaju opasni projektili koji mogu da izazovu teške povrede operatera ili drugih osoba.

• Ne usisavajte kamenje, šljunak, metal, slomljeno staklo itd.

Propisnom upotrebom proizvoda smanjujete mogućnost povreda i oštećenja alata.

• Ne pokušavajte da usisavate vodu i druge tečnosti.

Prodor vode i drugih tečnosti u električni alat povećava opasnost od udara električne struje.

• Nikada ne upravljajte alatom bez priključene odgovarajuće opreme.

Kada ga koristite kao usisivač, uvek montirajte cevi za usisavanje i sklop vreće za usisavanje. Proverite da li je sklop vreće za usisavanje tokom rada alata dobro zatvoren da biste sprečili izletanje otpada. Koristite samo preporučene priključke.

• Ne usisavajte odbačene šibice, cigare, cigarete ili pepeo iz kamina, roštilja, suvo granje itd.

Izbegavajte situacije u kojima bi vreća za usisavanje mogla da se zapali. Da biste izbegli širenje vatre, ne koristite duvač u blizini šumskih požara, kamina, roštilja, pepeljara itd.

• Tokom usisavanja uvek nosite uprtač.

Tako ćete lakše zadržati kontrolu nad električnim alatom.

• Redovno proveravajte ulazne otvore, kolenastu cev i cevi za usisavanje dok je alat zaustavljen i električno napajanje isključeno.

Redovno čistite ventile i cevi od otpada koji može da se nakupi i prepreči ispravan protok vazduha. Ne koristite dok su otvori zapušeni. Redovno čistite prašinu, opatke od tkanine, kosu, dlake i sve što može da spreči protok vazduha.

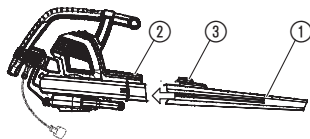
3. Sklapanje



UPOZORENJE: Zaustavite alat i iskopčajte produžni kabl pre nego što otvorite ulazni poklopac ili pokušate da postavite ili uklonite cevi za usisavanje.

Da biste izbegli povredu od lopatica koje se okreću, motor mora da bude zaustavljen, a lopatice propelera moraju da budu u mirovanju.

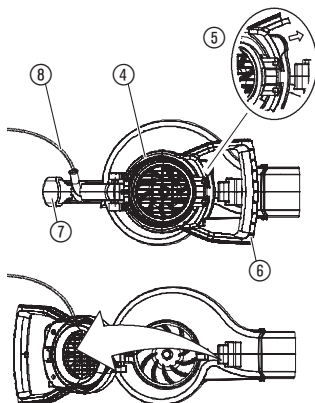
Montaža cevi duvača:



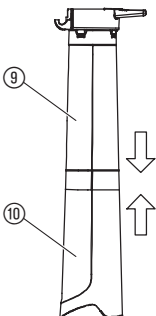
1. Poravnajte utore na cevi duvača ① sa utorima na izlaznom priključku duvača ②.
2. Gurajte cev na izlazni priključak duvača dok ne uskoči na svoje mesto; cev se pričvršćuje na duvač dugmetom za otpuštanje cevi ③.
3. Da biste uklonili cev duvača, pritisnite dugme za otpuštanje ③ i istovremeno povucite cev.

NAPOMENA: Sigurnosni prekidač će sprečiti pokretanje uređaja ako cev duvača nije ispravno montirana.

Montaža cevi za usisavanje:

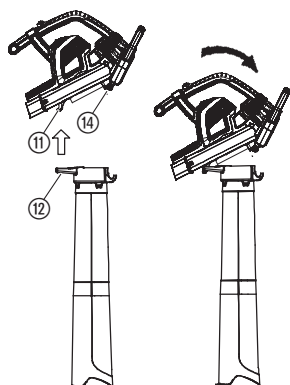


1. Otvorite ulazni poklopac ④ otpuštanjem reze ⑤ kako je prikazano na slici i povlačenjem ručke za pomoć pri usisavanju ⑥.
2. Pustite da reza zahvati zadnju ručku duvača ⑦. Kabl za napajanje ⑧ mora da ostane slobodan.

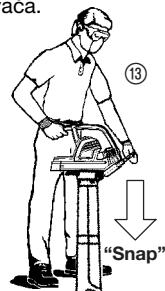


- NAPOMENA:** Postoje 2 cevi za usisavanje: gornja ⑨ i donja ⑩. Gornja cev ima šarku i kači se na jednom kraju, a ravno je odsečena sa oba kraja. Gornja cev se pričvršćuje na jedinicu duvača. Donja cev ima zaobljen kraj koji se usmerava prema tlu za vreme usisavanja. Donja cev se pričvršćuje na gornju cev.
3. Da biste pričvrstili donju cev za usisavanje ⑩ na gornju cev za usisavanje ⑨, najpre poravnajte šavove obe cevi. Zatim pritiskajte obe cevi dok donja potpuno ne legne u gornju.

- Postavite šarku ⑫ gornje cevi u kuku ⑪ sa donje strane proizvoda.
- Uprite o tle ⑬ i okrećite jedinicu duvača dok cev ne uskoči u reze osiguravajućih držača ⑭ na jedinici duvača.



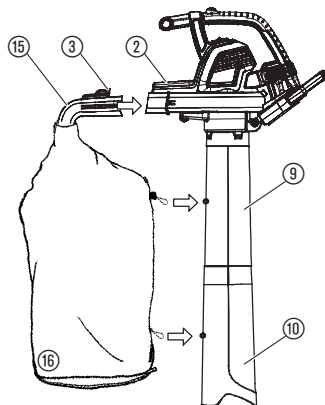
NAPOMENA: Sigurnosni prekidač će sprečiti pokretanje uređaja ako cevi za usisavanje nisu ispravno montirane.



Cev mora da "uskoči"

Pričvršćivanje vreće za usisavanje:

- Poravnajte utore na kolenastoj cevi ⑮ sa utorima na izlaznom priključku duvača ②.
- Gurajte kolenastu cev na izlazni priključak duvača dok ne uskoči na svoje mesto; kolenasta cev se pričvršćuje na duvač dugmetom za otpuštanje cevi ③.
- Zakačite vreću za usisavanje ⑯ na petlje na gornjoj ⑨ i donjoj cevi za usisavanje ⑩.

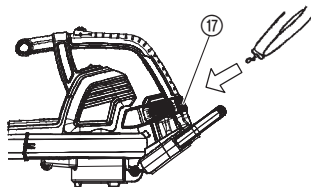


NAPOMENA: Sigurnosni prekidač će sprečiti pokretanje uređaja ako kolenasta cev nije ispravno montirana.

SRR
BIH

Pričvršćivanje uprtača:

Da biste osigurali dodatni oslonac pri usisavanju, u paketu se nalazi uprtač. Pre početka rada pričvrstite uprtač na proizvod. Zakačite kuku u zadržni element ⑰.



Prebacivanje sa usisivača na duvač:

1. Zaustavite proizvod i iskopčajte produžni kabl.
2. Uklonite kolenastu cev i vreću za usisavanje.
3. Uklonite cevi za usisavanje otpuštanjem reze na ulaznom priključku usisivača i okrećite poklopac dok se cevi ne otpuste iz reza osiguravajućih držača.
4. Zatvorite poklopac i proverite da li su reze dobro zatvorene.
5. Ponovo montirajte cev duvača. Uputstva o pričvršćivanju cevi potražite u poglavlju MONTAŽA CEVI DUVAČA.

NAPOMENA: Sigurnosni prekidač će sprečiti pokretanje uređaja ako poklopac nije ispravno zatvoren.

4. Rad



UPOZORENJE: Ne koristite proizvod ako cevi ili vreća za usisavanje nisu ispravno montirani da biste izbegli izletanje otpadnog materijala ili kontakt sa lopaticama koje mogu da izazovu teške povrede.

Uvek nosite rukavice i naočari da biste sprečili da vam u oči ili u lice uleti ili se odbije kamenje, što može izazvati slepoću i druge teške povrede.

Kablovi:

Koristite isključivo kablove preseka 1,00 mm² do dužine od 40 m.

Maksimalna snaga:

kabl od 1,00 mm²
3.000 W

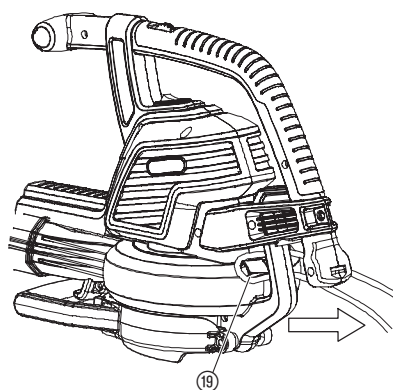
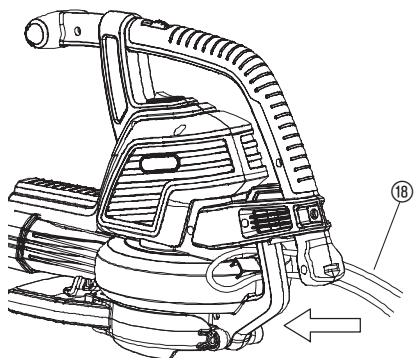
Kablovi za napajanje i produžni kablovi mogu se nabaviti u lokalnom ovlašćenom servisnom centru.

Koristite samo produžne kablove koji su namenjeni za korišćenje na otvorenom.

Priključivanje proizvoda – držač kabla/produžni kablovi:

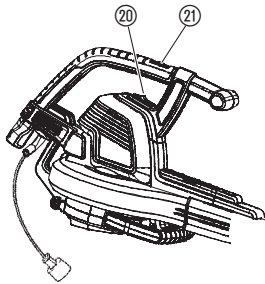
Napravite petlju na produžnom kablju ⑱ i gurnite ga u držač ⑲.

Time ćete sprečiti nenamerno odvajanje električnog spoja. Zatim ga priključite u kabl za napajanje.



SRB
BIH

Pokretanje duvača:



Uključivanje duvača:

Prebacite prekidač za uključivanje/isključivanje (ON/OFF) ②0 u položaj ON (I) da biste uključili proizvod.

NAPOMENA: Brzina motora može se povećati ili smanjiti pomoću varijabilne kontrole brzine ②1.

OPREZ: Da biste izbegli oštećenja proizvoda, varijabilnu kontrolu brzine koristite samo u režimu duvača. NE pokušavajte da upotrebite varijabilnu kontrolu brzine u režimu usisavanja. Niže brzine tokom usisavanja mogle bi izazvati taloženje otpadnog materijala, gašenje motora i kvar proizvoda.

Isključivanje duvača:

Da biste zaustavili proizvod, prebacite prekidač za uključivanje/isključivanje (ON/OFF) ②0 u položaj OFF (0).

Radni položaji:



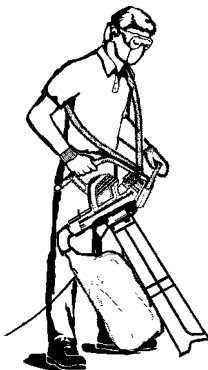
Režim duvača

Proizvod koristite kao duvač za oduvanje otpadaka ili ostataka trave sa kolovoza, pločnika, verandi. Takođe ga možete koristiti za sakupljanje trave, sena ili lišća u stogove ili uklanjanje otpadaka iz uglova, oko spojeva ili između cigala.

Varijabilnu kontrolu brzine koristite za povećavanje i smanjivanje brzine motora tokom duvanja. Protok vazduha usmerite upravljanim cevi duvača prema dole ili bočno.

Uvek radite u smeru od čvrstih predmeta kao što su pločnici i staze, veći komadi kamenja, vozila i ograde.

Uglove čistite tako da počnete u uglu i krećete se prema napolje. Tako ćete sprečiti nakupljanje otpadnog materijala koji može da vam uleti u lice. Pazite kada radite u blizini biljaka. Snaga vazduha mogla bi da ošteti osetljive biljke.



Režim usisavanja

Proizvod koristite kao usisivač za sakupljanje suvog materijala kao što je lišće, trava, grančice i komadići papira.

Da biste postigli najbolje rezultate u režimu usisavanja, postavite kontrolu na najveću brzinu.

Polako pomerajte usisivač preko materijala napred-nazad. Izbegavajte guranje uređaja u gomilu otpadnog materijala jer bi tako mogao da se zapuši.

Držite cev usisivača oko 2,5 cm iznad tla da biste postigli najbolje rezultate.



UPOZORENJE: Ako se uređaj zapuši, zaustavite motor i iskopčajte produžni kabl. Sačekajte da se lopatice potpuno zaustave, a zatim uklonite cevi za usisavanje. Pažljivo očistite otvore za usisavanje i izvadite zapušeni otpadni materijal.

Tako ćete smanjiti eventualne povrede usled obrtanja lopatica.

5. Skladištenje

Skladištenje:

Proizvod skladištite isključen iz struje, podalje od dohvata dece.

1. Zaustavite motor i iskopčajte uređaj iz glavnog napajanja:
2. Pustite da se motor ohladi pre skladištenja ili transporta.
3. Proizvod skladištite sa svim montiranim zaštitnim elementima. Postavite ga tako da oštri predmeti ne mogu slučajno da izazovup ovrede.

Čuvanje tokom zime:

Pripremite proizvod za skladištenje na kraju sezone ili ako ne planirate da ga koristite duže od 30 dana.

Ako morate da uskladištite duvač na neko vreme:

1. Zaustavite motor i iskopčajte uređaj iz glavnog napajanja.
2. Očistite ceo uređaj pre dužeg skladištenja.
3. Otvorite poklopac i očistite nakupljenu prljavštinu, travu i otpadni materijal. Pregledajte duvač i sve cevi. Zatvorite uređaj i proverite da li je poklopac dobro zabavljen.
4. Mekanom četkom očistite prljavštinu sa izlaza i ulaza za vazduh. Ne koristite vodu.
5. Odložite uređaj i produžni kabl na mestu sa dobrom ventilacijom i ako je moguće pokrijte ih da biste sprečili nakupljanje prašine i prljavštine. Ne pokrivajte uređaj plastičnim materijalom. Plastika ne diše pa može da izazove kondenzaciju i koroziju.
6. Proverite da li na uređaju ima olabavljenih šrafova. Zamenite sve oštećene, istrošene ili slomljene delove.
7. Odvojite cevi da biste lakše uskladištili uređaj.

**Odlaganje na kraju
veka trajanja:**
(u skladu sa direktivom EU
2002/96/EZ)



Ovaj proizvod ne sme da se baca u običan otpad iz domaćinstva. Mora se odložiti u skladu sa lokalnim propisima o zaštiti čovekove sredine.

6. Održavanje



UPOZORENJE: Zaustavite uređaj i iskopčajte produžni kabl pre bilo kakvih prilagođavanja, promene pribora ili održavanja.

Te preventivne bezbednosne mere smanjuju opasnost od slučajnog pokretanja električnog alata.

PRE SVAKE UPOTREBE

Proverite da li na uređaju ima olabavljenih pričvrstnih elemenata ili delova:

Redovno proveravajte da li su sve navrtke, zavrtnji i šrafovi dobro učvršćeni da biste bili sigurni da je proizvod u dobrom stanju. Proverite da li su svi delovi ispravno sklopljeni i montirani.

- Poklopac
- Cev duvača
- Cevi za usisavanje
- Vreća za usisavanje

Proverite oštećene ili istrošene delove:

Obratite se ovlašćenom serviseru u vezi sa zamenom oštećenih ili istrošenih delova.

- Prekidač ON/OFF (za uključivanje/isključivanje) – proverite da li prekidač ispravno deluje pomeranjem u položaj OFF (isključeno). Proverite da li se motor zaustavio; zatim ponovo pokrenite motor i nastavite sa radom.
- Poklopac – ako se poklopac ne zabavljuje dobro ili ako je na bilo koji način oštećen, prekinite rad.

POSLE SVAKE UPOTREBE

Pregledajte i očistite uređaj i oznake:

- Nakon svake upotrebe pregledajte kompletan proizvod i proverite da li ima olabavljenih ili oštećenih delova. Očistite proizvod mokrom krpom.
- Zatim ga obrišite čistom, suvom krpom.

Čišćenje vreće za usisavanje:

VAŽNO: VREĆA ZA USISAVANJE MORA SE ISPRAVNO ISPRAZNITI.

- Da biste sprečili uništavanje i zapušavanje protoka vazduha, morate ispravno isprazniti i održavati vreću za usisavanje.
- Uklonite vreću za usisavanje i ispraznite je posle svake upotrebe. Nemojte skladištiti vreću ako je niste potpuno ispraznili (trava, lišće itd.).
- Jednom godišnje operite vreću. Skinite vreću sa duvača i izvrnite je. Operite vreću crevom za vodu. Obesite je i ostavite da se potpuno osuši pre nego što je ponovo upotrebite.



UPOZORENJE: Ako se uređaj zapuši, zaustavite motor i iskopčajte produžni kabl. Sačekajte da se lopatice potpuno zaustave, a zatim uklonite cevi za usisavanje. Pažljivo očistite otvore za usisavanje i izvadite zapušeni otpadni materijal.

Tako ćete smanjiti eventualne povrede usled obrtanja lopatica.

Uklanjanje predmeta sa ulaza za vazduh:

1. Uklonite cevi za usisavanje.
2. Pažljivo gurnite ruku u otvor za usisavanje i očistite područje za ulaz vazduha. Očistite sav otpadni materijal sa propelera.
3. Proverite da li ima pukotina na propeleru. Ako je propeler napuknut ili oštećen, nemojte koristiti proizvod. Odnosite uređaj u ovlašćeni servis radi zamene delova. Nemojte pokušavati da ih zamenite sami.

7. Rešavanje problema



UPOZORENJE: Pre vršenja bilo kojih od navedenih preporučenih radnji uvek zaustavite uređaj i iskopčajte ga iz struje, osim ako nije navedeno da uređaj tokom popravke mora da radi.

Da biste izbegli povrede od lopatica koje se okreću, motor mora da bude zaustavljen, a lopatice propelera moraju da budu u mirovanju.

Problem	Mogući uzrok	Otklanjanje uzroka
Proizvod ne radi.	<ol style="list-style-type: none"> 1. Prekidač je u položaju OFF (0). 2. Produžni kabl je iskopčan. 3. Pregoreo je osigurač. 4. Cev duvača, kolenasta cev i/ili cev za usisavanje nisu ispravno montirane. 5. Vreća za usisavanje je puna. 6. Mehanički kvar. 	<ol style="list-style-type: none"> 1. Prebacite prekidač u položaj ON (I). 2. Ponovo uključite produžni kabl. 3. Resetujte osigurač. 4. Proverite montažu cevi. 5. Ispraznite vreću za usisavanje. 6. Obratite se ovlašćenom serviseru.
Proizvod nenormalno vibrira.	<ol style="list-style-type: none"> 1. Mehanički kvar 	<ol style="list-style-type: none"> 1. Obratite se ovlašćenom serviseru.
Propeler se ne okreće slobodno.	<ol style="list-style-type: none"> 1. Prljavština u području ulaza za vazduh. 2. Mehanički kvar. 	<ol style="list-style-type: none"> 1. Očistite proizvod. Uklonite prljavštinu. 2. Obratite se ovlašćenom serviseru.



U slučaju svih drugih kvarova obratite se servisnom odeljenju kompanije GARDENA. Popravke moraju da vrše serviseri kompanije GARDENA ili specijalizovani distributeri ovlašćeni od strane kompanije GARDENA.

8. Tehnički podaci

Motor – potrošnja snage	maks. 3000 W
Napon	220 – 240 V
Frekvencija	50 Hz
Protok tokom usisavanja	170 l/s
Odnos zagrtanja	16:1
Brzina duvanja	maks. 310 km/h
Težina duvača/usisivača	maks. 4,5 kg
Kapacitet vreće za usisavanje	45 l
Nivo zvučnog pritiska koji se odnosi na radno mesto	82,6 dB(A), KpA: 3,0 dB(A)
Nivo buke $L_{WA}^{2)}$	mereno 99 dB(A) / garantovano 102 dB(A)
Vibracije šake/ruke $a_{vhw}^{1)}$	3,92 ms ² , K: 1,5 ms ²

9. Servis / garancija

Garancija:

Potrošni deo valjka vertikalatora je isključen iz garancije.

Za ovaj proizvod GARDENA daje garanciju u trajanju od 2 godine (od datuma kupovine). Garancija se odnosi na sve bitne nedostatke koji su dokazano izazvani greškama u materijalu ili proizvodnji. Neispravan uređaj pod garancijom se u slučaju reklamacije, po našem nahođenju ili zamenjuje novim, besprekornim uređajem ili se popravlja, ukoliko su ispunjeni sledeći uslovi:

- Uređajem je rukovano stručno i u skladu sa preporukama navedenim u uputstvu za rad.
- Ni kupac niti neka treća osoba nisu prethodno pokušali da ga poprave.

Cev duvača i cevi za usisavanje su potrošni delovi i nisu pokriveni garancijom.

Ova garancija koju dajemo kao proizvođač ne dotiče se uzajamne odgovornosti koja postoji između nas i distributera odnosno prodavca.

U slučaju reklamacije molimo Vas da neispravan uređaj zajedno sa kopijom potvrde o uplati i opisom greške pošaljete s plaćenom poštarinom na servisnu adresu navedenu na poleđini.

GARDENA ErgoJet 3000 (EJ3000)



Переклад інструкції з експлуатації, написаної англійською мовою.

Будь ласка, уважно прочитайте інструкцію з експлуатації та дотримуйтеся вказаних приміток. Користуйтеся цією інструкцією з експлуатації для ознайомлення з виробом, його належним використанням та правилами техніки безпеки.



З міркувань безпеки дітям та молодим людям у віці до 16 років, а також особам, які не прочитали цю інструкцію з експлуатації, забороняється користуватися цим виробом. Людям з обмеженими фізичними чи розумовими здібностями забороняється користуватися цим виробом без нагляду та вказівок відповідальної особи.

→ Тримайте цю інструкцію з експлуатації у безпечному місці.

Зміст:

1. Сфера застосування GARDENA ErgoJet 3000	253
2. Правила техніки безпеки	254
3. Збирання	258
4. Експлуатація	260
5. Зберігання	262
6. Технічне обслуговування	263
7. Усунення несправностей	264
8. Технічні дані	265
9. Сервіс/гарантія	265

1. Сфера застосування GARDENA ErgoJet 3000

Правильне застосування у якості повітродувки:

GARDENA ErgoJet 3000 при використанні у якості повітродувки підходить для підмітання сміття або скошеної трави з під'їзних шляхів, тротуарів, терас тощо, а також для здування скошеної трави, соломи або листя у купи, або для видалення сміття з кутків, довкола з'єднань або між цеглою.

Правильне застосування у якості пирососа:

GARDENA ErgoJet 3000 при використанні у якості пирососа підходить для підбирання сухих матеріалів, таких як листя, трава, дрібні гілки та шматки паперу.

НЕБЕЗПЕКА! Ризик травмування!



При неналежній експлуатації цей виріб може бути небезпечним. Слід дотримуватися попереджень та правил техніки безпеки для гарантування достатньо безпечної та ефективної експлуатації виробу. Оператор несе відповідальність за дотримання попереджень та вказівок, що містяться в інструкції та на виробі. Ніколи не користуйтеся виробом, якщо запобіжні засоби, надані виробником, не знаходяться на своїх місцях.

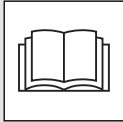
UA

2. Правила техніки безпеки

→ Дотримуйтеся правил техніки безпеки під час роботи з ErgoJet 3000.



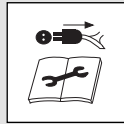
УВАГА: Цей агрегат може бути небезпечним! Необережне чи неправильне користування може стати причиною серйозного травмування.



Уважно прочитайте інструкцію з експлуатації, щоб вивчити всі органи керування та зрозуміти, як вони працюють.



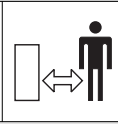
Захищайте від дощу. Не залишайте виріб надворі під час дощу.



Вимикайте! Виймайте вилку з розетки, перш ніж виконувати регулювання, чищення або коли кабель заплутається чи пошкодиться.



Рекомендується користуватися захисними окулярами та засобами захисту органів слуху.



Не підпускайте сторонніх осіб.

Загальні попередження про небезпеку при експлуатації електроінструмента



УВАГА: Прочитайте всі попередження та всі інструкції.

Недотримання попереджень та інструкцій може призвести до враження електричним струмом, пожежі та/або серйозного травмування.

Збережіть усі попереджувальні знаки та інструкції для звернення до них у майбутньому. Терміном "електроінструмент" у попередженнях позначається ваш електроінструмент, який працює від електромережі.

1) Безпека в робочій зоні

а) Цей виріб не призначений для експлуатації його особами (зокрема, дітьми) з обмеженими фізичними, сенсорними або психічними можливостями, які не мають досвіду та знань, хіба що вони користуються виробом під наглядом відповідальної за їхню безпеку особи, яка належним чином їх інструктуватиме. Необхідно наглядати за дітьми, щоб вони не гралися з цим виробом. Вік оператора може обмежуватися місцевими нормами. Ніколи не дозволяйте користуватися виробом дітям або людям, які не ознайомилися з цими інструкціями. Електричні інструменти становлять небезпеку в руках непідготовлених користувачів.

б) Ніколи не експлуатуйте виріб, коли поблизу знаходяться люди, особливо діти, або домашні тварини. Ви можете відволіктися і втратити контроль.

в) Ніколи не здувайте сміття у напрямку до сторонніх осіб. Оператор або користувач несе відповідальність за нещасні випадки або шкоду, заподіяну іншим людям та їх майну.

г) Забезпечуйте порядок та добре освітлення в робочій зоні. Безлад і погане освітлення сприяють нещасним випадкам.

д) Не використовуйте електроінструмент у вибухонебезпечному середовищі, наприклад, у присутності вогненебезпечних рідин, газів або пилу. Електроінструменти утворюють іскри, які можуть запалити пил або випари.

2) Електробезпека

а) Вилки електроінструментів повинні підходити до розетки. У жодному разі не змінюйте вилку будь-яким чином. При роботі із заземленими електроінструментами не використовуйте будь-яких перехідників. Підключайте лише до джерела змінного струму з напругою, вказаною на паспортній табличці виробу. За жодних обставин не слід заземлювати будь-яку частину цього виробу. Незмінні вилки та відповідні розетки зменшують ризик враження електричним струмом.

б) Уникайте тілесного контакту із заземленими поверхнями, такими як труби, радіатори, кухонні плити і холодильники. Існує підвищений ризик враження електричним струмом, якщо ваше тіло заземлене.

в) Не тримайте електроінструмент під дощем або у вологих умовах. Потрапляння води в електроінструмент підвищує ризик враження електричним струмом.

г) Використовуйте кабель лише за призначенням. Ніколи не використовуйте кабель для перенесення чи перетягування предметів і не тягніть за нього, щоб вийняти вилку з розетки. Тримайте кабель подалі від джерела тепла, мастила, гострих країв або рухомих деталей. Перш ніж користуватися, перевірте кабель на предмет пошкоджень. Замініть кабель, якщо є ознаки його пошкодження чи старіння. Не використовуйте виріб, якщо кабель пошкоджений або зношений. Негайно від'єднайте виріб від електромережі, якщо кабель перерізано або пошкодилася ізоляція. Не торкайтеся електричного кабелю, поки не буде вимкнено електроживлення. Не ремонтуйте перерізаний або пошкоджений кабель. Замініть його новим. Пошкоджений чи заплутаний кабель збільшує ризик враження електричним струмом.

д) Електричний кабель слід розмотувати.
Змотаний кабель може перегріватися та зменшувати ефективність роботи виробу. Завжди змотуйте кабель обережно, не перегинаючи його.

е) Працюючи з електроінструментом надворі, використовуйте подовжувальний кабель, який підходить для застосування надворі, зі з'єднувачем, що відповідає нормі IEC 60320-2-3.
Використання кабелю, який підходить для застосування надворі, зменшує ризик враження електричним струмом.

ж) Якщо неможливо уникнути експлуатації електроінструмента у вологих місцях, підключайте його до мережі, обладнаної пристроєм захисного вимкнення (ПЗВ), зі струмом вимкнення не більше 30 мА. Навіть якщо ПЗВ встановлено, це не дає 100% гарантії безпеки, тому завжди слід дотримуватися правил техніки безпеки. Перевіряйте ПЗВ при кожному використанні виробу.
Використання ПЗВ зменшує ризик враження електричним струмом.

3) Особиста безпека

а) Будьте пильними, слідкуйте за тим, що робите та дотримуйтеся правил здорового глузду під час експлуатації електроінструмента. Не використовуйте електроінструмент, коли ви стомлені або перебуваєте під впливом наркотиків, алкоголю або лікарських засобів. Втрата уваги на мить під час експлуатації електроінструмента може призвести до серйозної травми.

б) Використовуйте засоби індивідуального захисту. Завжди надягайте захисні окуляри та засоби захисту органів слуху. Для запобігання подразненню від пилу рекомендується користуватися маскою для захисту обличчя.

Засоби захисту, наприклад, захисні окуляри, засоби захисту органів слуху, респіратори, черевики з неслизькою підошвою або каски при використанні у відповідних умовах зменшують ризик травмування.

в) Запобігання ненавмисному запуску. Переконайтеся, що вимикач знаходиться у вимкненому положенні, перш ніж вмикати інструмент у мережу, піднімати або переносити його.

Перенесення електроінструментів, тримаючи палець на вимикачі або вмикаючи напругу на електроінструментах, обладнаних вимикачем, може призвести до нещасних випадків.

г) Не тягніться. Завжди стійте твердо на ногах, підтримуйте баланс. На схилах особливої уваги звертайте на опору для ніг та вдягайте неслизьке взуття. Не рухайтесь задом наперед під час експлуатації виробу. Пересувайтеся повільно, ніколи не біжіть. Не користуйтеся драбинами під час експлуатації виробу.

Це дозволить краще контролювати електроінструмент у несподіваних ситуаціях.

д) Одягайтеся правильно. Завжди носіть відповідний одяг, рукавиці та міцне взуття. Не вдягайте просторий широкий одяг, не надягайте на себе ювелірні вироби. Волосся, одяг та рукавиці повинні знаходитися подалі від рухомих деталей. Просторий широкий одяг, ювелірні вироби або довге волосся можуть потрапити у рухомі деталі.

4) Експлуатація та догляд за електроінструментом

а) Використовуйте цей виріб у такий спосіб та для виконання таких операцій, які описані у цій інструкції. Завжди спрямовуйте кабель у напрямку від задньої частини виробу. Не прикладайте силу до електроінструмента. Вибирайте електроінструмент, що підходить для ваших потреб.

Електроінструмент краще, безпечніше та швидше виконає ту роботу, для якої він призначений.

б) Зажди перевіряйте, чи знаходиться ваш виріб у безпечному робочому стані, перш ніж експлуатувати його. Не використовуйте електроінструмент, якщо вимикач не працює. Дізнайтеся, як швидко зупинити виріб в екстреній ситуації.

Будь-який електроінструмент, яким неможливо керувати за допомогою вимикача, є небезпечним та підлягає ремонту.

в) Крильчатка продовжує обертатися після вимкнення виробу.

Двигун повинен зупинитися і лопаті крильчатки не повинні крутитися, щоб не завдати серйозних травм.

г) Відключайте виріб від електромережі:

- перш ніж виймати або замінювати блок з мішком для сміття;
- перш ніж залишати виріб без нагляду на будь-який час;
- перш ніж усувати засмічення;
- перш ніж перевіряти, чистити або виконувати роботи у приладі;
- якщо виріб починає надмірно вібрувати. Перевірте негайно. Надмірна вібрація може призвести до травмування;
- перш ніж передавати іншій людині.

д) Вимкнені електроінструменти зберігайте у недоступному для дітей місці і не дозволяйте користуватися ним особам, які не ознайомилися з роботою електроінструмента або з цією інструкцією.

Електричні інструменти становлять небезпеку в руках невідготовлених користувачів.

е) Технічне обслуговування електроінструментів. Перевіряйте електроінструмент на предмет зміщення чи вигину рухомих деталей, поломки деталей та будь-якого іншого стану, що може негативно позначитися на роботі електроінструмента. У разі пошкодження відремонтуйте електроінструмент, перш ніж користуватися ним. Не допускайте засмічення вентиляційних отворів.

Багато нещасних випадків виникають внаслідок недостатнього технічного обслуговування електричних інструментів.

ж) Використовуйте електроінструмент та приладдя у відповідності з цією інструкцією, враховуючи умови та характер роботи, яку потрібно виконати. Користуйтеся виробом тільки при денному світлі або якісному штучному освітленні.

Використання електроінструмента для виконання непередбачених операцій може призвести до небезпечної ситуації.

5) Технічне обслуговування і зберігання

Сервісне обслуговування електроінструмента повинен виконувати кваліфікований майстер з використанням лише ідентичних запасних частин.

Це гарантуватиме підтримання безпечної роботи електроінструмента.

- Усі гайки, болти та гвинти повинні бути міцно затягнуті, щоб виріб був у безпечному робочому стані.
- З міркувань безпеки замініть зношені або пошкоджені деталі.
- Використовуйте лише оригінальні запасні частини та приладдя.
- Регулярно перевіряйте мішок для сміття. Якщо мішок для сміття стає зношеним або пошкодженим, замініть його.
- Зберігайте у прохолодному сухому місці, недоступному для дітей. Не зберігайте надворі.

Попередження про небезпеку при експлуатації повітродувки

• Перш ніж користуватися агрегатом, перевірте зону проведення робіт.

Приберіть усе сміття і тверді предмети, такі як камені, скло, проводи тощо, які, вдаряючи рикошетом, підлітаючи або в інший спосіб, можуть поранити під час експлуатації.

• Ніколи не вмикайте агрегат, не причепивши відповідне обладнання.

При використанні у якості повітродувки, завжди встановлюйте повітродувну трубку. Щоб запобігти травмуванню, використовуйте лише рекомендовані насадки.

• Не користуйтеся повітродувкою поблизу листя та кущів, що горять, камінів, ям для барбекю, попільниць тощо.

Належне використання повітродувки допоможе запобігти поширенню вогню.

• Ніколи не кладіть будь-яких предметів у повітродувні трубки; завжди змітайте сміття у напрямку від людей, тварин, скла та інших предметів, таких як дерева, автомобілі, стіни тощо.

Під тиском повітря камінці, бруд або палиці можуть відлітати чи вдарити рикошетом, призводячи до травмування людей, тварин, розбивання скла або до інших пошкоджень.

• Ніколи не використовуйте для розпилення хімікатів, добрив та будь-яких інших речовин.

Це запобіжить поширенню токсичних матеріалів.

Попередження про небезпеку при експлуатації пирососа

- **Зупиніть двигун і від'єднайте подовжувальний кабель, перш ніж відкривати дверцята повітрязабірника або намагатися вставити чи зняти всмоктувальні трубки.**

Двигун повинен зупинитися і лопати крильчатки не повинні крутитися, щоб не завдати серйозних травм.

- **Перш ніж користуватися агрегатом, перевірте зону проведення робіт.**

Тверді предмети можуть небезпечно шпурлятися через збірний мішок або корпус та завдавати серйозних травм оператору або іншим.

- **Не всмоктуйте пирососом камінці, гравій, металеві предмети, розбите скло тощо.**

Належна експлуатація агрегату зменшить імовірність травмування та/або пошкодження агрегату.

- **Не всмоктуйте пирососом воду або інші рідини.**

Потрапляння води або інших рідин в електроінструмент підвищує ризик враження електричним струмом.

- **Ніколи не вмикайте агрегат, не причепивши відповідне обладнання.**

У разі застосування в якості пирососа завжди встановлюйте всмоктувальні трубки та блок з мішком для сміття. Коли вмикаєте агрегат, переконайтеся, що блок з мішком для сміття повністю застібнутий, щоб запобігти вилітання сміття. Використовуйте лише рекомендовані насадки.

- **Не збирайте пирососом викинуті сірники, сигари, цигарки або попіл із камінів, ям для барбекю, куп хмизу, аби уникнути загоряння мішка для сміття.**

Щоб уникнути поширення вогню, не користуйтеся повітрорудкою поблизу вогнищ з листя і гілок, камінів, ям для барбекю, попільних тощо.

- **При користуванні пирососом надягайте наплічний ремінь.**

Це допоможе зберігати контроль над електроінструментом.

- **Регулярно перевіряйте отвори повітрязабірника, колінчасту та всмоктувальні трубки, при цьому агрегат повинен бути вимкнений і від'єднаний від електроживлення.**

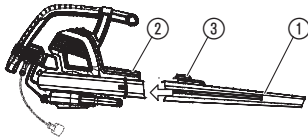
Тримайте вентиляційні отвори і трубки вільними від сміття, яке може там накопичуватися та обмежувати достатній потік повітря. Не експлуатуйте електроінструмент, якщо будь-які отвори заблоковані. Не допускайте накопичення пилу, ворсу, волосся та будь-чого іншого, що може обмежувати потік повітря.

3. Збирання



УВАГА: Зупиніть агрегат і вийміть вилку подовжувального кабелю з розетки, перш ніж відкривати дверцята повітрозабірника або намагатися вставити чи зняти повітродувну або всмоктувальну трубки. Двигун повинен зупинитися і лопаті крильчатки не повинні крутитися, щоб не завдати серйозних травм.

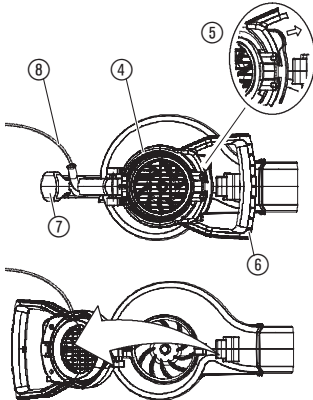
Встановлення повітродувної трубки:



1. Вирівняйте прорізи на повітродувній трубці ① з прорізами на випускному отворі повітродувки ②.
2. Штовхайте повітродувну трубку в отвір повітродувки, поки вона не зафіксується; трубка кріпиться до повітродувки за допомогою кнопки фіксатора ③.
3. Щоб зняти повітродувну трубку, натисніть кнопку розблокування трубки ③, тягнучи за трубку.

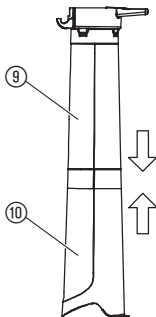
ПРИМІТКА: Запобіжний вимикач не дасть запустити агрегат, якщо повітродувна трубка встановлена неправильно.

Встановлення всмоктувальної трубки:

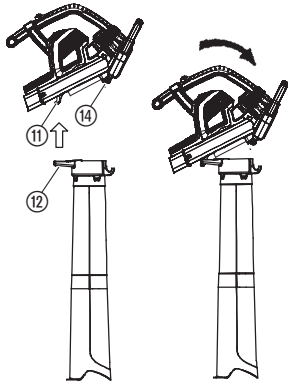


1. Відкрийте кришку впускного отвору ④, відпустивши фіксатор ⑤, як показано на малюнку, та потягніть вгору за допоміжну ручку пирососа ⑥.
2. Дайте фіксатору защепнутися у задній ручці повітродувки ⑦. Переконайтеся, що кабель ⑧ живлення не затиснутий.

ПРИМІТКА: Всього є 2 всмоктувальні трубки – верхня ⑨ і нижня ⑩. Верхня трубка має петлю та гачки на одному кінці та прямі вирізи на обох кінцях. Верхня трубка кріпиться до повітродувного агрегату. Нижня трубка має вигнутий край, який спрямовується до землі під час користування в режимі пирососа. Нижня трубка кріпиться до верхньої трубки.

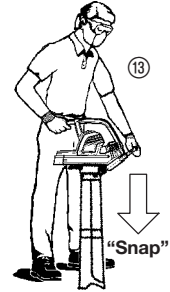


3. Щоб прикріпити нижню всмоктувальну трубку ⑩ до верхньої всмоктувальної трубки ⑨, спочатку вирівняйте шви обох трубок. Потім притисніть обидві трубки одну до одної, поки нижня трубка повністю не закріпиться у верхній трубці.



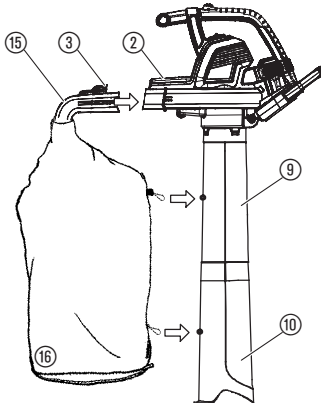
4. Помістіть петлю ⑫ верхньої трубки у гачок ⑪ на нижній стороні агрегату.
5. Використовуючи землю у якості опори ⑬, перевірте повітродувний агрегат, поки трубка не зайде у фіксатори утримуючих стійок ⑭ на повітродувному агрегаті.

ПРИМІТКА: Запобіжний вимикач не дасть запустити агрегат, якщо всмоктувальні трубки встановлені неправильно.



“Клац”

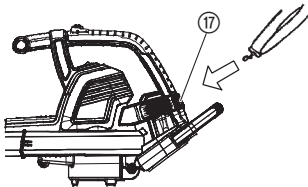
Прикріплення мішка:



1. Вирівняйте прорізи на колінчатій трубці ⑮ з прорізами на випускному отворі повітродувки ②.
2. Штовхайте колінчасту трубку у випускний отвір повітродувки, поки вона не зафіксується; колінчаста трубка кріпиться за допомогою кнопки фіксатора ③.
3. Причепіть мішок ⑮ до петель на верхній ⑨ та нижній всмоктувальних трубках ⑩.

ПРИМІТКА: Запобіжний вимикач не дасть запустити агрегат, якщо колінчаста трубка встановлена неправильно.

Прикріплення плечового ремня:



Для додаткової опори під час користування агрегатом у якості пилососа у комплект агрегату включено плечовий ремінь. Прикріпіть ремінь, перш ніж починати роботу. Зачепіть гачок за тримач ⑰.

Трансформування агрегату з пилососа у повітродувку:

1. Зупиніть агрегат і вийміть вилку подовжувального кабелю з розетки.
2. Зніміть колінчасту трубку і мішок.
3. Зніміть всмоктувальні трубки, відпустивши фіксатор на кришці впускного отвору і повертаючи кришку, поки трубки не вивільняться з фіксаторів на утримуючих стійках.
4. Закрийте кришку впускного отвору і впевніться, що вона зафіксована.
5. Поверніть повітродувну трубку на місце. Як прикріпити цю деталь, див. у розділі ПІД'ЄДНАННЯ ПОВІТРОДУВНОЇ ТРУБКИ.

ПРИМІТКА: Запобіжний вимикач не дасть запустити агрегат, якщо кришка впускного отвору не зафіксована.

4. Експлуатація



УВАГА: Не користуйтеся агрегатом, не прикріпивши трубки або мішок як слід, щоб уникнути вилітання сміття та/або контакту з крильчаткою, що може призвести до серйозного травмування.

Завжди носіть рукавиці та користуйтеся захисними окулярами, щоб камінці або сміття під тиском повітря не попадали в очі та обличчя, що може призвести до сліпоти або серйозної травми.

Кабелі:

Використовуйте лише кабель з перетином 1,00 кв. мм довжиною до 40 метрів.

Максимальні характеристики:

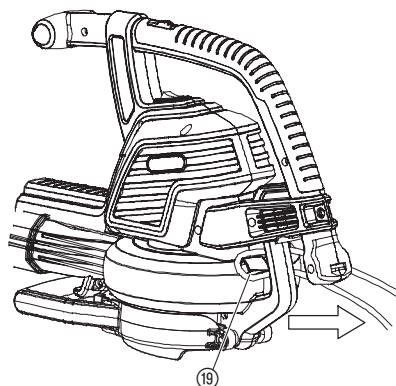
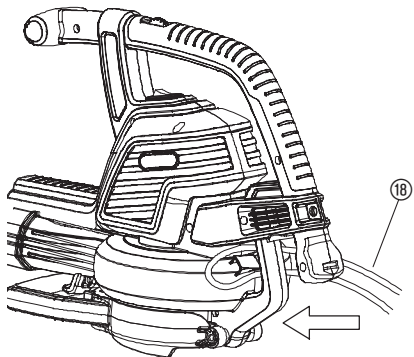
кабель з перетином 1,00 кв. мм
3000 Вт

Кабелі живлення та подовжувачі можна придбати в місцевому авторизованому сервісному центрі. Використовуйте лише подовжувачі, призначені для застосування надворі.

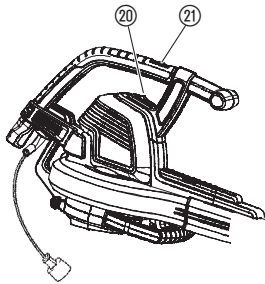
Підключення агрегату – кабельний замок/ подовжувальні кабелі:

Зробіть петлю з подовжувального кабелю ⑱ і вставте її в кабельний замок ⑲.

Це запобіжить ненавмисному перериванню електричного підключення. Потім під'єднайте його до кабелю живлення.



Запуск повітродувки:



Вмикання повітродувки:

Переведіть вимикач УВІМК./ВИМК. ②0 у положення УВІМК. (I), щоб увімкнути агрегат.

ПРИМІТКА: Частоту обертів двигуна можна збільшувати або зменшувати за допомогою регулятора частоти обертів ②1.

ЗАСТЕРЕЖЕННЯ: Щоб уникнути пошкодження агрегату використовуйте регулятор частоти обертів лише у режимі повітродувки. НЕ намагайтеся використовувати регулятор частоти обертів у режимі пилососа. Низька частота обертів під час роботи в режимі пилососа може призвести до засмічення, блокування двигуна та виходу агрегату з ладу.

Вимикання повітродувки:

Щоб зупинити агрегат, переведіть вимикач УВІМК./ВИМК. ②0 у положення ВИМК (0).

Робочі положення:



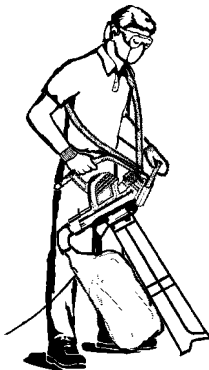
Режим повітродувки

Ваш агрегат при використанні у якості повітродувки підходить для підмітання сміття або скошеної трави з під'їзних шляхів, тротуарів, терас тощо, а також для здування скошеної трави, соломи або листя у купи, або для видалення сміття з кутків, довкола з'єднань або між цеглою.

Для збільшення частоти обертів двигуна під час експлуатації в режимі повітродувки користуйтеся регулятором частоти обертів. Спрямуйте потік повітря, повертаючи повітродувну трубку вниз або в одну сторону.

Завжди працюйте на віддалі від твердих об'єктів, таких як проходи, великі камені, транспортні засоби та паркани.

Чищення в кутках починайте з кутка, рухаючись назавні. Це допоможе запобігти скупченню сміття, яке може полетіти вам в обличчя. Будьте обережні, працюючи поблизу рослин. Під тиском повітря тендітні рослини можуть зламатися.



Режим пилососа

Ваш агрегат при використанні у якості пилососа підходить для підбирання сухих матеріалів, таких як листя, трава, дрібні гілки та шматки паперу.

Для отримання найкращих результатів під час експлуатації в режимі пилососа вмикайте найбільшу частоту обертів.

Під час прибирання пилососом рухайтесь повільно назад і вперед над очищуваною поверхнею. Уникайте занурення агрегату у купу сміття із силою, оскільки так він може засмітитися.

Для досягнення найкращих результатів тримайте всмоктувальну трубку на висоті двох з половиною сантиметрів над землею.



УВАГА: Якщо агрегат засмітився, зупиніть його і вийміть з розетки вилку подовжувального кабелю. Почекайте, поки крильчатка повністю не зупиниться, після чого зніміть всмоктувальні трубки. Обережно відстаньтесь до всмоктувального отвору і прочистіть засмічення.

Це зменшить ризик можливого травмування крильчаткою.

5. Зберігання

Зберігання:

Зберігайте агрегат вимкненим з розетки у недоступному для дітей місці.

1. Зупиніть агрегат і відключіть його від електромережі.
2. Дайте двигуну охолонути перед тим, як ставити його на зберігання або транспортувати.
3. Під час зберігання агрегату всі запобіжники повинні бути на своїх місцях. Розмістіть агрегат так, щоб жодна його гостра деталь не могла нанести травму.

Збереження в зимовий період:

Підготуйте агрегат для зберігання в кінці сезону або якщо він не буде використовуватися протягом 30 днів і більше.

Якщо повітродувка має зберігатися протягом певного часу:

1. Зупиніть агрегат і відключіть його від електромережі.
2. Почистіть весь агрегат перед тривалим зберіганням.
3. Відкрийте впускний отвір та очистіть його від бруду, трави або сміття, що там зібралось. Огляньте повітродувку та всі трубки. Закрийте і переконайтеся, що кришки зафіксувалися.
4. За допомогою м'якої щітки очистіть вентиляційні отвори та повітрозабірний отвір від сміття. Не використовуйте воду.
5. Зберігайте агрегат і подовжувальний кабель у добре провітрюваному місці і накритим, якщо це можливо, щоб запобігти накопиченню пилу та бруду. Не накривайте поліетиленом. Поліетилен не дихає і може призводити до конденсації і, внаслідок цього, іржавіння або корозії.
6. Перевірте, чи міцно затягнуті гвинти у всьому агрегаті. Замініть пошкоджені, зношені або зламані деталі.
7. Зніміть трубку(и) для зручнішого зберігання.

Утилізація:
(згідно директиви ЄС
2002/96/ЄС)



Цей виріб не можна викидати разом зі звичайним побутовим сміттям.

Утилізація повинна здійснюватися відповідно до чинних місцевих норм утилізації відходів.

6. Технічне обслуговування



УВАГА: Зупиніть агрегат і вийміть вилку подовжувального кабелю з розетки, перш ніж виконувати будь-які регулювання, заміну приладдя або технічне обслуговування.

Такі запобіжні заходи зменшують ризик ненавмисного запуску електроінструмента.

ПЕРЕД КОЖНИМ ВИКОРИСТАННЯМ

Перевірте надійність кріплення деталей:

Усі гайки, болти та гвинти повинні бути міцно затягнуті, щоб виріб був у безпечному робочому стані. Переконайтеся, що всі деталі зібрані правильно.

- Кришка впускного отвору
- Повітродувна трубка
- Всмоктувальні трубки
- Мішок

Перевірте, чи немає пошкоджених або зношених деталей:

Зверніться до авторизованого сервісного центру для заміни пошкоджених або зношених деталей.

- Вимикач УВІМК./ВИМК. – Переконайтеся, що вимикач працює правильно, перевівши його в положення ВИМК. Переконайтеся, що двигун зупинився, потім знову запустіть його і продовжуйте роботу.
- Кришка впускного отвору – припиніть користування агрегатом, якщо кришка впускного отвору не фіксується як слід або якимось чином пошкоджена.

ПІСЛЯ КОЖНОГО ВИКОРИСТАННЯ

Огляньте і почистіть агрегат та маркування:

- Після кожного використання перевіряйте весь агрегат на предмет виявлення деталей, що розхиталися або були пошкоджені. Протріть агрегат вологою ганчіркою.
- Витріть агрегат чистою сухою ганчіркою.

Очистіть мішок:

ВАЖЛИВО: МІШОК ПОТРІБНО ЯК СЛІД СПОРОЖНЮВАТИ.

- Мішок потрібно як слід спорожнювати та підтримувати у належному стані, щоб запобігти його пошкодженню та блокуванню потоку повітря.
- Знімайте мішок з агрегату та спорожнюйте його після кожного використання. Не зберігайте мішок, не висипавши увесь його вміст (траву, листя тощо).
- Мийте мішок один раз на рік. Зніміть мішок з агрегату на виверніть його. Помийте мішок за допомогою водяного шлангу. Перш ніж знову користуватися мішком, дайте йому повисіти, щоб він повністю висохнув.

UA



УВАГА: Якщо агрегат засмітився, зупиніть його і вийміть з розетки вилку подовжувального кабелю. Почекайте, поки крильчатка повністю не зупиниться, після чого зніміть всмоктувальні трубки. Обережно дістаньтесь до всмоктувального отвору і прочистіть засмічення. Це зменшить ризик можливого травмування крильчаткою.

Видалення предметів з повітрязабірника:

1. Зніміть всмоктувальні трубки.
2. Обережно дістаньтесь до всмоктувального отвору і прочистіть повітрязабірну зону. Приберіть усе сміття з крильчатки.
3. Перевірте крильчатку на предмет тріщин. У разі виявлення тріщин або пошкоджень не користуйтеся агрегатом. Замініть деталі в авторизованому сервісному центрі. Не намагайтесь замінити їх самостійно.

7. Усунення несправностей



УВАГА: Завжди вимикайте агрегат і виймайте вилку подовжувального кабелю з розетки, перш ніж виконувати всі рекомендовані нижче заходи, за винятком дій, які вимагають роботи агрегату. Двигун повинен зупинитися і лопаті крильчатки не повинні крутитися, щоб не завдати серйозних травм.

Проблема	Можлива причина	Спосіб усунення
Агрегат не працює.	<ol style="list-style-type: none"> 1. Вимикач у положенні ВИМК. (0). 2. Подовжувальний кабель не підключений. 3. Спрацював автоматичний вимикач або перегорів плавкий запобіжник. 4. Повітродувна трубка, колінчата та/або всмоктувальна трубка встановлена неправильно. 5. Мішок повний. 6. Механічна поломка. 	<ol style="list-style-type: none"> 1. Переведіть вимикач у положення УВИМК. (I). 2. Під'єднайте подовжувальний кабель. 3. Увімкніть автоматичний вимикач або замініть плавкий запобіжник. 4. Перевірте, як встановлена трубка. 5. Спорожніть мішок. 6. Зверніться до авторизованого сервісного центру.
Агрегат надмірно вібрує.	<ol style="list-style-type: none"> 1. Механічна поломка 	<ol style="list-style-type: none"> 1. Зверніться до авторизованого сервісного центру.
Крильчатка не обертається вільно.	<ol style="list-style-type: none"> 1. Сміття в зоні повітрязабору. 2. Механічна поломка. 	<ol style="list-style-type: none"> 1. Почистіть агрегат. Видаліть сміття. 2. Зверніться до авторизованого сервісного центру.



З приводу будь-яких інших несправностей звертайтеся, будь ласка, до сервісного відділу компанії GARDENA. Ремонт повинен виконуватися сервісними відділами компанії GARDENA, або у спеціалізованих продавців, авторизованих компанією GARDENA.

8. Технічні дані

Двигун – енергоспоживання	3000 Вт макс.
Напруга електромережі	220 – 240 В
Частота	50 Гц
Потужність всмоктування	170 л/с
Ступінь мульчування	16:1
Швидкість потоку повітря	Макс. 310 км/г
Вага повітродувки/пилососа	Макс. 4,5 кг
Ємність мішка для сміття	45 л
Рівень шуму в робочій зоні	82,6 дБ(А), КрА: 3,0 дБ(А)
Рівень шуму $L_{WA}^{2)}$	норма 99 дБ(А) / гарантовано 102 дБ(А)
Вібрація на руках $a_{vhw}^{1)}$	3,92 ms^{-2} , К: 1,5 ms^{-2}

9. Сервіс / гарантія

Гарантія:

Гарантія фірми GARDENA на цей виріб дійсна протягом одного року (від дня покупки). Ця гарантія поширюється на всі серйозні дефекти виробу, які можуть бути пов'язані із застосованими матеріалами або виробництвом. За гарантією ми по нашому вибору або заминимо інструмент, або відновимо його безкоштовно, якщо виконувалися такі умови:

- Виріб використовували правильно й згідно з вимогами посібника з експлуатації.
- Ні покупець, ні третя особа, не вповноважена нами, не намагалися ремонтувати виріб.

Повітродувні та всмоктувальні трубки є зношуваними деталями і на них гарантія не поширюється.

Заводська гарантія виготовлювача не стосується наявних гарантій дилера або продавця.

У разі виявлення дефекту виробу, будь ласка, поверніть дефектний виріб разом із копією квитанції про покупку й описом дефекту, з оплатою вартості пересилання до одного із сервісних центрів GARDENA, внесених до списку в кінці цього Посібника з експлуатації.

UA

GARDENA ErgoJet 3000 (EJ3000)



Traducerea instrucțiunilor originale de utilizare din limba engleză.

Citiți cu atenție instrucțiunile de utilizare și respectați indicațiile din acestea. Folosiți aceste instrucțiuni de utilizare pentru a vă familiariza cu produsul, cu utilizarea corectă a acestuia și cu instrucțiunile referitoare la siguranță.



Din motive de siguranță, copiii și tinerii cu vârste sub 16 ani precum și persoanele care nu sunt familiarizate cu aceste instrucțiuni de utilizare nu au voie să folosească acest produs. Persoanele cu capacități fizice sau mentale reduse pot folosi produsul numai dacă sunt supravegheate sau instruite de o persoană responsabilă.

→ Păstrați aceste instrucțiuni de utilizare într-un loc sigur.

Cuprins:

1. Domeniul de aplicare al aparatului dv. GARDENA ErgoJet 3000	266
2. Instrucțiuni privind siguranța.	267
3. Asamblarea	271
4. Funcționarea	273
5. Depozitarea	275
6. Întreținerea	276
7. Detectarea defecțiunilor	277
8. Date tehnice	278
9. Întreținerea / garanția	278

1. Domeniul de aplicare al aparatului dv. GARDENA ErgoJet 3000

Utilizarea corectă ca refulator de frunze:

GARDENA ErgoJet 3000 este adecvat ca refulator pentru a îndepărta resturi sau iarbă tăiată de pe alei, trotuare, din curți etc., și pentru a strânge în grămezi iarba tăiată, paiele sau frunzele, sau pentru a îndepărta resturile din colțuri, din jurul îmbinărilor sau dintre cărămizi.

Utilizarea corectă ca aspirator de frunze:

GARDENA ErgoJet 3000 este adecvat ca aspirator pentru a aduna materiale uscate precum frunze, iarbă, rămurele mici și bucăți de hârtie.

RO

PERICOL! **Risc de rănire!**



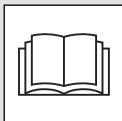
Dacă nu este utilizat în mod corect, acest produs poate fi periculos. Măsurile de precauție și regulile de siguranță trebuie să fie respectate pentru a oferi o siguranță și o eficiență rezonabilă în utilizarea aparatului. Utilizatorul este responsabil de respectarea măsurilor de precauție și a instrucțiunilor din acest manual și de pe aparat. Nu utilizați niciodată produsul dacă dispozitivele de protecție furnizate de producător nu se află în poziția corectă.

2. Instrucțiuni privind siguranța

→ Rețineți semnificația instrucțiunilor privind siguranța de pe ErgoJet 3000.



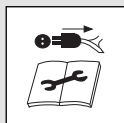
AVERTIZARE: Acest aparat poate fi periculos! Folosirea neglijentă sau improprie poate provoca răni grave.



Citiți cu atenție instrucțiunile de folosire, pentru a vă asigura că înțelegeți care sunt comenzile și ce face fiecare.



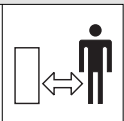
Nu expuneți la ploaie.
Nu lăsați produsul afară când plouă.



Oprțiți-! Scoateți ștecherul din priză înainte de a efectua operații de reglare ori de curățare sau dacă s-a încurcat ori s-a deteriorat cablul.



Se recomandă să se folosească echipament de protecție pentru ochi și pentru urechi.



Nu lăsați alte persoane să se apropie.

Avertizări generale referitoare la siguranța uneltelor electrice



AVERTIZARE: Citiți toate avertizările referitoare la siguranță și toate instrucțiunile.

Nerespectarea avertizărilor și a instrucțiunilor poate cauza șoc electric, incendii și/sau răni grave.

Păstrați toate avertizările și instrucțiunile pentru a le consulta și pe viitor.

Termenul "unealtă electrică" din avertizări se referă la unealta dv. electrică ce funcționează cu electricitate din rețea (cu cablu).

1) Siguranța zonei de lucru

a) Acest produs nu este destinat folosirii de către persoane (inclusiv copii) cu capacități psihice, senzoriale sau mentale reduse sau care nu posedă experiența și cunoștințele necesare, cu excepția cazului în care au fost supravegheate sau au beneficiat de instrucțiuni referitoare la utilizarea produsului de către persoana responsabilă cu siguranța lor. Copiii vor fi supravegheați pentru a avea siguranța că nu se joacă cu produsul. Reglementările locale pot restricționa vârsta utilizatorului. Nu permiteți folosirea produsului de către copii sau persoanele nefamiliarizate cu aceste instrucțiuni.

Unelte electrice sunt periculoase în mâinile utilizatorilor neinstruiți

b) Nu lăsați copiii și trecătorii să se apropie când utilizați o unealtă electrică.

Dacă vi se distrage atenția, puteți pierde controlul asupra aparatului.

c) Niciodată nu suflați materialele solide în direcția trecătorilor. Operatorul sau utilizatorul este responsabil pentru accidentele sau pentru pagubele produse altor persoane sau bunurilor din proprietatea acestora.

d) Păstrați zona de lucru curată și bine luminată.

Zonele înghesuite sau întunecate măresc riscul de accidente.

e) Nu utilizați unelte electrice în locuri cu atmosferă explozivă, de exemplu în prezența lichidelor, a gazelor sau pulberilor inflamabile. Unelte electrice creează scântei, care pot aprinde praful sau gazele.

2) Siguranța electrică

a) Ștecherul uneltei electrice trebuie să fie potrivit cu priză. Nu modificați niciodată ștecherul. Nu folosiți niciodată adaptoare pentru unelte electrice care au împământare. Folosiți numai cu tensiunea de alimentare CA indicată pe eticheta cu datele tehnice ale produsului. În niciun caz nu trebuie să se conecteze o legătură la pământ la o piesă a produsului.

Ștecherile nemonificate și prizele potrivite reduc riscul de șoc electric.

b) Evitați contactul dintre corpul dv. și suprafețele împământate, precum țevi, calorifere, aragaze și frigider.

Există un risc mărit de șoc electric în cazul în care corpul dv. este "legat la pământ".

c) Nu expuneți unelte electrice la ploaie sau la condiții de umiditate.

Dacă într-o unealtă electrică pătrunde apă, se mărește riscul de șoc electric.

d) Nu tratați cablul în mod neadecvat. Nu folosiți niciodată cablul pentru a transporta, a trage sau a scoate din priză unealta electrică. Țineți cablul departe de căldură, ulei, muchii ascuțite sau piese în mișcare. Înainte de utilizare, examinați cablul, ca să nu fie deteriorat. Înlocuiți cablul dacă prezintă semne de deteriorare sau de învechire. Nu utilizați produsul dacă cablurile electrice sunt deteriorate sau uzate. Deconectați imediat alimentarea cu energie electrică dacă cablul s-a tăiat sau dacă izolația s-a deteriorat. Nu atingeți cablul electric până când nu s-a deconectat alimentarea cu energie electrică. Nu reparați un cablu tăiat sau deteriorat. Înlocuiți-l cu unul nou. Cablurile deteriorate sau încurcate măresc riscul de șoc electric

e) Cablul electric nu trebuie să fie încolăcit. Cablurile încolăcite se pot supraîncălzi și pot reduce eficiența produsului. Înfășurați întotdeauna cablul cu grijă, evitând să-l îndoiiți.

f) Când utilizați o unealtă electrică la exterior, folosiți un prelungitor adecvat pentru utilizarea la exterior, echipat cu un cuplaj conform cu IEC 60320-2-3.

Folosirea unui cablu adecvat pentru utilizarea la exterior reduce riscul de șoc electric.

g) Dacă nu puteți evita să utilizați unealta electrică într-un loc umed, folosiți o sursă de alimentare protejată de un dispozitiv de curent rezidual (RCD). Recomandăm utilizarea unui comutator de protecție contra curenților vagabonzi cu un curent vagabond nominal de ≤ 30 mA. Nici un dispozitiv de curent rezidual (R.C.D.) nu se poate garanta o siguranță de 100 %, din acest motiv, întotdeauna trebuie respectate măsurile privind siguranța muncii. Verificați întotdeauna dispozitivul de curent rezidual când utilizați mașina.

Utilizarea unui RCD reduce riscul de șoc electric.

3) Siguranța personală

a) Fiți întotdeauna vigilenți, aveți grijă la ceea ce faceți și urmați ceea ce vă dictează bunul simț atunci când folosiți o unealtă electrică. Nu folosiți unelte electrice când sunteți obosiți sau când vă aflați sub influența drogurilor, a alcoolului sau dacă ați luat medicamente. Un moment de neatenție în timpul utilizării uneltelor electrice poate duce la leziuni personale grave.

b) Folosiți echipament de protecție personală. Purtați întotdeauna echipament de protecție pentru ochi și pentru urechi. Pentru a preveni iritația cauzată de praf, se recomandă utilizarea unei măști pentru față.

Utilizarea echipamentului de protecție, de exemplu ochelari de protecție, căști de protecție pentru urechi, mască de praf, încălțăminte de protecție antiderapantă sau cască de protecție, în condițiile corespunzătoare, reduce riscul de rănire a persoanelor.

c) Împiedicați pornirea accidentală. Asigurați-vă că întrerupătorul este în poziția Off (Oprit) înainte de a conecta unealta la sursa de alimentare, înainte de a o ridica sau de a o transporta. Dacă transportați unelte electrice ținând degetul pe întrerupător sau dacă alimentați cu electricitate unelte electrice care au întrerupătorul deschis se pot produce accidente.

d) Nu vă întindeți. Sprijiniți-vă bine pe picioare și păstrați-vă echilibrul întotdeauna. Fiți foarte precaut privind echilibrul pe pante și purtați pantofi care nu alunecă. Nu mergeți cu spatele în timpul utilizării mașinii, este posibil să cădeți. Mergeți, niciodată nu alergați. Nu folosiți scări în timp ce utilizați produsul. Acest lucru permite un control mai bun al uneltei electrice în situații neașteptate.

e) Îmbrăcați-vă în mod corespunzător. Purtați întotdeauna haine și mănuși adecvate și pantofi rezistenți. Nu purtați haine largi sau bijuterii. Aveți grijă ca părul, hainele și mănușile să nu ajungă în apropierea pieselor în mișcare. Hainele largi, bijuteriile sau părul lung se pot prinde în părțile în mișcare.

4) Utilizarea și întreținerea uneltelor electrice

a) Folosiți produsul numai în modul și pentru funcțiile descrise în aceste instrucțiuni. Întotdeauna dispuneți cablul spre spate, departe de produs. Nu folosiți unealta electrică. Utilizați unealta electrică adecvată pentru aplicația dv.

Unealta electrică adecvată va efectua operațiile mai bine și în siguranță, cu randamentul pentru care a fost proiectată.

b) Înainte de a utiliza mașina și după orice impact, verificați-o pentru depistarea semnelor de uzură sau deteriorărilor și reparați-o dacă este necesar. Nu folosiți unealta electrică dacă nu poate fi pornită sau oprită cu ajutorul întrerupătorului. Trebuie să știți cum să opriți produsul rapid, în caz de urgență. Unelte electrice care nu pot fi controlate de la întrerupător sunt periculoase și trebuie să fie reparate.

c) Rotorul cu pale continuă să se rotească și după ce produsul a fost oprit. Motorul trebuie să fie oprit, iar palele rotorului nu trebuie să se mai rotească, pentru a evita rănirile grave din cauza palelor care se rotesc.

d) Deconectați de la sursa de alimentare cu electricitate:

- înainte de a scoate sau de a înlocui sacul pentru deșeuri, complet asamblat;
- înainte de a lăsa produsul nesupravegheat pe o perioadă de timp;
- înainte de a curăța un blocaj;
- înainte de a verifica, de a curăța sau de a efectua operații asupra aparatului;
- dacă produsul începe să vibreze în mod anormal. Verificați imediat. Vibrațiile excesive pot cauza răniri.
- înainte de a-l preda unei alte persoane.

e) Păstrați uneltele electrice în locuri în care să nu fie la îndemâna copiilor și nu lăsați persoanele care nu sunt familiarizate cu uneltele electrice sau care nu cunosc aceste instrucțiuni să folosească uneltele electrice.

Uneltele electrice sunt periculoase în mâinile utilizatorilor neinstruiți.

f) Întreținerea uneltelor electrice. Verificați ca piesele în mișcare să nu fie nealiniat sau îndoite, ca alte piese să nu fie deteriorate și să nu existe alte situații care ar putea afecta funcționarea uneltei electrice. Dacă sunt deteriorate, duceți unealta electrică la reparat înainte de a o utiliza. Curățați gurile de admisie de materiale solide.

Multe accidente sunt cauzate de uneltele electrice prost întreținute.

g) Utilizați uneltele electrice și accesoriile în conformitate cu aceste instrucțiuni, ținând cont de condițiile de muncă și de operațiile pe care trebuie să le efectuați. Folosiți produsul numai la lumina zilei sau la o iluminare artificială foarte bună.

Utilizarea uneltelor electrice pentru operații diferite de cele pentru care sunt destinate poate duce la apariția de situații periculoase.

5) Întreținerea și depozitarea

Cereți ca unealta dv. electrică să fie reparată numai de un tehnician de reparații calificat, care să folosească numai piese de schimb identice. În acest fel se asigură funcționarea în siguranță a uneltei electrice.

- Aveți grijă ca toate piulițele, bolțurile și șuruburile să fie bine strânse, pentru a avea certitudinea că produsul funcționează în siguranță.
- Înlocuiți piesele uzate sau deteriorate, pentru o utilizare în siguranță.
- Folosiți numai piese de schimb și accesorii originale.

- Inspectați în mod regulat sacul pentru deșeuri. Dacă sacul pentru deșeuri se uzează sau se deteriorează, înlocuiți-l.
- Păstrați aparatul într-un loc răcoros, uscat, la care copiii să nu aibă acces. Nu îl păstrați la exterior.

Avertizări privind siguranța refulatorului de frunze

• Inspectați zona înainte de a utiliza aparatul.

Înlăturați toate resturile și obiectele tari ca de ex. pietre, sticlă, sârme etc. care pot ricoșa, pot fi aruncate sau pot cauza răniri sau pagube în timpul funcționării aparatului.

• Nu puneți niciodată aparatul în funcțiune fără a avea cuplat echipamentul adecvat.

Când este utilizat ca refulator de frunze, montați întotdeauna tubul de refulare. Folosiți numai accesoriile recomandate, pentru a preveni rănirea persoanelor.

• Nu folosiți refulatorul lângă focuri de frunze sau de crengi, focare, grătare cu cărbuni, scrumiere etc.

Utilizarea corectă a refulatorului ajută la împiedicarea extinderii incendiilor.

• Nu puneți niciodată obiecte înăuntrul tuburilor refulatorului; dirijați întotdeauna gunoaiile suflate departe de persoane, animale, sticlă și obiecte solide ca de ex. copaci, automobile, pereți etc.

Forța aerului poate face ca pietrele, gunoaiile sau bețele să fie aruncate sau să ricoșeze, ceea ce poate duce la rănirea persoanelor sau a animalelor, la spargerea sticlei sau poate produce alte stricăciuni.

• Nu folosiți niciodată pentru a pulveriza substanțe chimice, îngrășăminte sau orice alte substanțe.

În acest fel se evită împrăștierea substanțelor toxice.

Avertizări privind siguranța aspiratorului de frunze

- **Opriiți motorul și deconectați prelungitorul înainte de a deschide ușița de la admisia aerului sau înainte de a încerca să introduceți sau să scoateți tuburile aspiratorului.**
Motorul trebuie să fie oprit, iar palele rotorului nu trebuie să se mai rotească, pentru a evita răniurile grave din cauza palelor care se rotesc.
- **Inspectați zona înainte de a utiliza aparatul.**
Obiectele dure pot fi aruncate prin sacul de colectare sau prin carcasă și pot deveni proiectile periculoase, care pot cauza răni grave operatorului sau altor persoane.
- **Nu aspirați pietre, pietriș, metal, sticlă spartă etc.**
Utilizarea adecvată a aparatului va reduce eventual risc de rănire a persoanelor și/sau de deteriorare a aparatului.
- **Nu încercați să aspirați apă sau alte lichide.**
Dacă într-o unealtă electrică pătrund apă sau alte lichide, acest lucru va duce la mărirea riscului de șoc electric.
- **Nu puneți niciodată aparatul în funcțiune fără a avea cuplat echipamentul adecvat.**
Când folosiți aparatul ca aspirator, montați întotdeauna tuburile aspiratorului și ansamblul sacului de colectare. Aveți grijă ca ansamblul sacului de colectare să fie închis complet cu fermoarul când aparatul funcționează, pentru a evita aruncarea resturilor. Folosiți numai accesoriile recomandate.
- **Nu aspirați chibrituri, trabucuri, țigări aruncate sau cenușă din șeminee, grătare cu cărbuni, grămezi de frunze etc.**
Evitați situațiile care ar putea duce la incendierea sacului de colectare. Pentru a evita stingerea incendiilor, nu folosiți refulatorul lângă focuri de frunze sau de crengi, focare, grătare cu cărbuni, scrumiere etc.
- **Folosiți întotdeauna curea de umăr când utilizați aspiratorul.**
În acest mod veți putea menține controlul asupra unelei electrice.
- **Verificați frecvent orificiile de intrare a aerului, tubul în formă de cot și tuburile aspiratorului, întotdeauna cu aparatul oprit și cu sursa de alimentare deconectată.**
Mențineți orificiile de ventilare și tuburile curate, fără resturi care se pot acumula și pot bloca circulația normală a aerului. Nu folosiți dacă are deschideri blocate. Păstrați-le curate, fără praf, scame, păr sau orice ar putea reduce fluxul de aer.

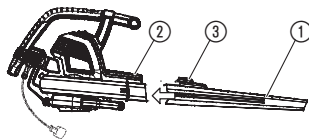
3. Asamblarea



AVERTIZARE: Opriti motorul și deconectați prelungitorul înainte de a deschide capacul de la orificiul de admisie sau înainte de a încerca să montați sau să scoateți tuburile aspiratorului.

Motorul trebuie să fie oprit, iar palele rotorului nu trebuie să se mai rotească, pentru a evita răniile grave din cauza palelor care se rotesc.

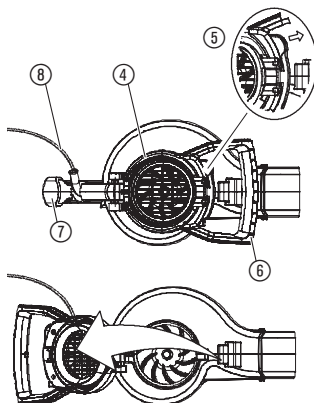
Montarea tubului refulatorului:



1. Aliniați canelurile de pe tubul refulatorului ① cu canelurile de pe orificiul de ieșire al refulatorului ②.
2. Introduceți tubul de refulare în orificiul de ieșire al refulatorului, până când se blochează pe poziție; tubul este fixat de refulator cu ajutorul butonului de eliberare a tubului ③.
3. Pentru a scoate tubul de refulare, apăsați pe butonul de eliberare a tubului ③ în timp ce trageți de tub.

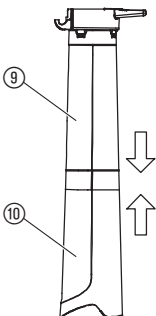
NOTĂ: Un întrerupător de siguranță va împiedica pornirea aparatului dacă tubul de refulare nu este instalat corect.

Montarea tuburilor aspiratorului:



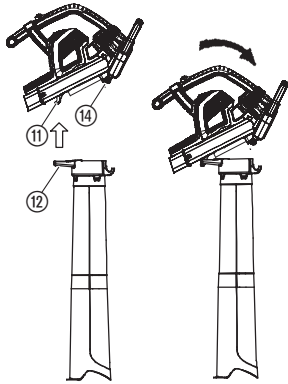
1. Deschideți capacul orificiului de intrare ④, eliberând închizătoarea ⑤ așa cum se arată și trăgând în sus de mânerul pentru aspirare ⑥.

2. Lăsați închizătoarea să se închideteze în mânerul posterior al refulatorului ⑦. Aveți grijă la cablul de alimentare ⑧, care trebuie să rămână liber.



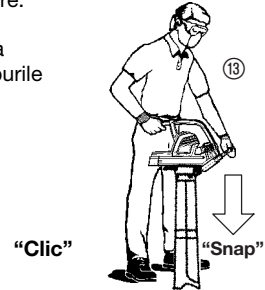
NOTĂ: Există 2 tuburi de aspirare, un tub superior ⑨ și un tub inferior ⑩. Tubul superior are la un capăt o articulație și niște cârlige și este tăiat drept la ambele capete. Tubul superior se fixează la aparatul de refulare. Tubul inferior are un capăt curbat, pe care îl îndreptați spre teren în timpul utilizării ca aspirator. Tubul inferior se fixează la tubul superior.

3. Pentru a fixa tubul inferior de aspirare ⑩ la tubul superior de aspirare ⑨, mai întâi aliniați îmbinările de pe cele două tuburi. După aceea, împingeți cele două tuburi unul în altul, până când tubul inferior este introdus complet în tubul superior.

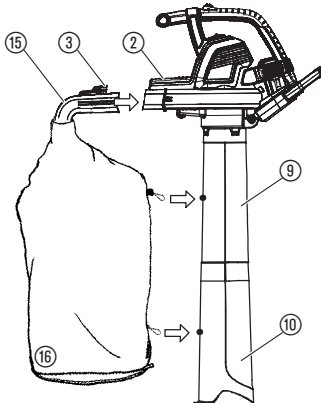


4. Puneți articulația ⑫ de pe tubul superior în cârligul ⑪ de pe partea inferioară a aparatului.
5. Folosind terenul drept suport ⑬, faceți să pivoteze aparatul de refulare până când tubul se înclichetează în închizătorile tijelor de fixare ⑭ de pe aparatul de refulare.

NOTĂ: Un întrerupător de siguranță va împiedica pornirea aparatului dacă tuburile de aspirare nu sunt instalate corect.



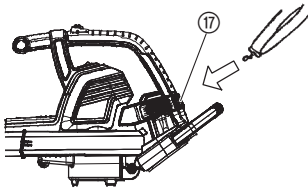
Atașarea sacului de colectare:



1. Aliniați canelurile de pe tubul în formă de cot ⑮ cu canelurile de pe orificiul de ieșire al refulatorului ②.
2. Introduceți tubul în formă de cot în orificiul de ieșire al refulatorului, până când se blochează pe poziție; tubul în formă de cot este fixat de refulator cu ajutorul butonului de eliberare a tubului ③.
3. Fixați sacul de colectare ⑯ de ochiurile de pe tubul superior de aspirare ⑨ și de pe tubul inferior de aspirare ⑩.

NOTĂ: Un întrerupător de siguranță va împiedica pornirea aparatului dacă tubul în formă de cot nu este instalat corect.

Atașarea curelei de umăr:



Pentru o susținere sporită când folosiți aparatul ca aspirator, acesta este furnizat cu o curea de umăr. Atașați cureaua de aparat înainte de utilizare. Prindeți cureaua în elementul de fixare ⑰.

Transformarea aparatului din aspirator în refulator:

1. Opriiți aparatul și scoateți din priză prelungitorul.
2. Scoateți cotel și sacul de colectare.
3. Scoateți tuburile aspiratorului prin eliberarea închizătorii de pe capacul orificiului de admisie al aspiratorului și rotiți capacul până când tuburile sunt eliberate din închizătorile tijelor de fixare.
4. Închideți capacul orificiului de admisie și verificați să fie închis zăvorul.
5. Montați la loc tubul refulatorului. Consultați MONTAREA TUBULUI DE REFULARE pentru instrucțiuni privind atașarea acestuia.

NOTĂ: Un întrerupător de siguranță va împiedica pornirea aparatului în cazul în care capacul orificiului de admisie nu este închis cu închizătoarea.

4. Funcționarea



AVERTIZARE: Nu folosiți aparatul fără tuburi sau fără sacul de colectare corect atașate, pentru a evita aruncarea resturilor și/sau contactul cu palele, care pot cauza răni grave.

Purtați întotdeauna mănuși și echipament de protecție pentru ochi, pentru a împiedica pietrele sau gunoaiile să fie aruncate sau să ricoșeze în ochi sau în față, ceea ce poate duce la orbire sau la alte răni grave.

Cabluri:

Folosiți numai cabluri cu o secțiune de 1,00 mm², cu o lungime de maximum 40 metri.

Capacitate maximă:

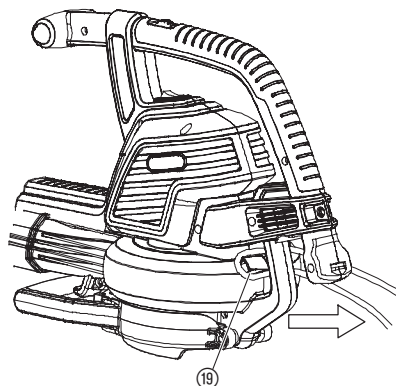
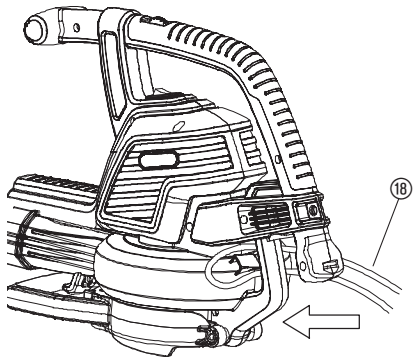
Cablu cu secțiune de 1.00 mm²
3000 W

Cablurile de alimentare și prelungitoarele sunt disponibile de la centrul dv. de asistență tehnică autorizat. Folosiți numai prelungitoare proiectate special pentru utilizarea la exterior.

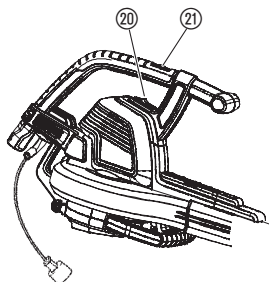
Conectarea aparatului – dispozitivul de fixare a cablului/prelungitoarele:

Faceți o buclă cu prelungitorul ⑱ și introduceți-l în dispozitivul de fixare a cablului ⑲.

În acest mod se împiedică întreruperea accidentală a conexiunii electrice. După aceea conectați-l la cablul de alimentare.



Pornirea refulatorului:



Alimentarea refulatorului:

Deplasați comutatorul ON/OFF (Pornit/Oprit) ⑳ în poziția ON (I) (Pornit) pentru a porni aparatul.

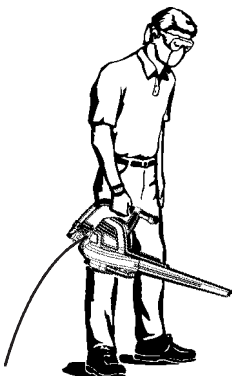
NOTĂ: Viteza motorului poate fi mărită sau redusă cu ajutorul butonului de control al vitezei variabile ㉑.

ATENȚIE: Pentru a evita deteriorarea aparatului, folosiți butonul de control al vitezei variabile numai în timpul utilizării ca refulator. NU încercați să folosiți butonul de control al vitezei variabile în timpul utilizării ca aspirator. Vitezele mai mici din timpul utilizării ca aspirator pot duce la depunerea resturilor, ceea ce poate provoca griparea motorului și defectarea aparatului.

Oprerea refulatorului:

Pentru a opri aparatul, puneți comutatorul ON/OFF ⑳ pe poziția OFF (0) (Oprit).

Poziții de lucru:



Modul de refulare

Utilizați aparatul ca refulator pentru a îndepărta resturi sau iarbă tăiată de pe alei, trotuare, din curți etc. De asemenea, se poate folosi pentru a strânge în grămezi iarbă tăiată, paiele sau frunzele, sau pentru a îndepărta resturile din colțuri, din jurul îmbinărilor sau dintre cărămizi.

Utilizați butonul de control al vitezei variabile pentru a mări sau a reduce viteza motorului în timpul utilizării ca refulator. Controlați jetul de aer îndreptând orificiul de evacuare al refulatorului în jos sau în lateral.

Lucrați întotdeauna departe de obiecte solide ca de ex. pereți, bolovani, automobile și garduri.

Curățați colțurile începând din colț și îndreptându-vă spre exterior. Acest lucru permite evitarea acumulării de gunoaie, care ar putea fi aruncate spre fața dv. Aveți grijă când lucrați lângă plante. Forța aerului poate deteriora plantele delicate.



Utilizarea ca aspirator

Utilizați aparatul ca aspirator pentru a aduna materiale uscate precum frunze, iarbă, rămurele mici și bucăți de hârtie.

Pentru rezultate optime când îl folosiți ca aspirator, faceți motorul să funcționeze la viteză ridicată.

Mișcați-vă încet înainte și înapoi deasupra materialului, în timp ce aspirați. Evitați să împingeți aparatul într-o grămadă de resturi, deoarece se poate înfunda.

Țineți tubul aspiratorului la aproximativ un inci (2,5 cm) deasupra terenului, pentru a obține cele mai bune rezultate.



AVERTIZARE: Dacă aparatul se înfundă, opriți-l și scoateți prelungitorul din priză. Așteptați până când rotorul cu pale s-a oprit complet din rotație, apoi scoateți tuburile aspiratorului. Introduceți cu grijă mâna în deschiderea de admisie și curățați resturile care au înfundat-o.

În acest mod se reduce eventualul risc de răniri personale cauzate de rotorul cu pale.

5. Depozitarea

Depozitarea:

Păstrați aparatul scos din priză, într-un loc la care copiii să nu aibă acces.

1. Oprțiți aparatul și deconectați-l de la sursa de alimentare cu electricitate.
2. Lăsați motorul să se răcească înainte de a-l depozita sau de a-l transporta.
3. Păstrați aparatul cu toate apărătorile puse. Puneți-l astfel încât părțile tăioase să nu poată produce răniri accidentale.

Iernarea:

Pregătiți aparatul pentru depozitare la sfârșitul sezonului sau dacă urmează să nu fie folosit pe o perioadă mai lungă de 30 de zile.

Dacă refulatorul urmează a fi depozitat pe o perioadă mai lungă de timp:

1. Oprțiți aparatul și deconectați-l de la sursa de alimentare cu electricitate.
2. Curățați întreg aparatul înainte de a-l depozita pe termen lung.
3. Deschideți capacul orificiului de admisie și curățați murdăria, iarba sau gunoaiele care s-au strâns. Inspectați refulatorul și toate tuburile. Închideți capacul și verificați să fie blocat.
4. Folosiți o perie moale pentru a curăța de resturi orificiile de ventilație și orificiul de admisie a aerului. Nu folosiți apă.
5. Depozitați aparatul și prelungitorul într-o zonă bine ventilată și acoperită, pe cât posibil, pentru a împiedica acumularea prafului și a murdăriei. Nu acoperiți cu folie de plastic. Plasticul nu permite transpirația și poate cauza condensare, ducând eventual la ruginire sau coroziune.
6. Verificați întreg aparatul pentru a vedea dacă există șuruburi slăbite. Înlocuiți toate piesele deteriorate, uzate sau stricate.
7. Scoateți tubul/tuburile pentru o depozitare mai ușoară.

Eliminarea:
(în conformitate cu
Directiva UE 2002/96/CE)



Acest produs nu trebuie aruncat împreună cu deșeurile menajere normale.

Trebuie să fie eliminat în conformitate cu reglementările locale referitoare la protecția mediului înconjurător.

6. Întreținerea



AVERTIZARE: Opriti aparatul și scoateți prelungitorul din priză înainte de a efectua reglări, de a schimba accesoriile sau de a efectua operații de întreținere.

Aceste măsuri de precauție referitoare la siguranță reduc riscul de a porni din greșeală unealta electrică.

ÎNAINTE DE FIECARE UTILIZARE

Verificați dacă există elemente de strângere și piese slăbite:

Aveți grijă ca toate piulițele, bolțurile și șuruburile să fie bine strânse, pentru a avea certitudinea că produsul funcționează în siguranță. Aveți grijă ca toate piesele să fie asamblate corect.

- Capacul de la orificiul de admisie
- Tubul de refulare
- Tuburile aspiratorului
- Sacul de colectare

Controlați dacă există piese defecte sau uzate:

Contactați dealerul autorizat care se ocupă de asistență pentru înlocuirea pieselor defecte sau uzate.

- Întrerupătorul ON/OFF – Verificați ca întrerupătorul să funcționeze corect, deplasând întrerupătorul în poziția OFF (Oprit). Asigurați-vă că motorul se oprește; după aceea porniți din nou motorul și continuați.
- Capacul orificiului de admisie – Nu mai folosiți aparatul în cazul în care capacul nu se blochează corect sau dacă este deteriorat.

DUPĂ FIECARE UTILIZARE

Controlați și curățați aparatul și etichetele:

- După fiecare utilizare, controlați dacă aparatul are piese slăbite sau defecte. Curățați aparatul cu o cârpă umedă.
- Ștergeți aparatul cu o cârpă curată și uscată.

Curățarea sacului de colectare:

IMPORTANT: SACUL DE COLECTARE TREBUIE SĂ FIE GOLIT ÎN MOD CORESPUNZĂTOR.

- Trebuie să goliți și să întrețineți sacul de colectare în mod corespunzător, pentru a evita deteriorarea sa și blocarea fluxului de aer.
- Scoateți sacul de colectare din aparat și goliți-l după fiecare utilizare. Nu depozitați sacul fără a-l goli de întreg conținutul său (iarbă, frunze etc.).
- Spălați sacul de colectare o dată pe an. Scoateți sacul de pe refulator și întoarceți-l pe dos. Spălați sacul cu un furtun cu apă. Atârnați sacul pe sârmă și lăsați-l să se usuce complet înainte de a-l reutiliza.



AVERTIZARE: Dacă aparatul se înfundă, opriți-l și scoateți prelungitorul din priză. Așteptați până când rotorul cu pale s-a oprit complet din rotație, apoi scoateți tuburile aspiratorului. Introduceți cu grijă mâna în deschiderea de admisie și curățați resturile care au înfundat-o.

În acest mod se reduce eventualele riscuri de răni personale cauzate de rotorul cu pale.

Înlăturarea unui obiect din orificiul de admisie a aerului:

1. Scoateți tuburile aspiratorului.
2. Introduceți cu grijă mâna în deschiderea aspiratorului și curățați zona de admisie a aerului. Curățați de resturi rotorul cu pale.
3. Inspectați rotorul cu pale, ca să nu fie crăpat. Dacă este crăpat sau deteriorat, nu folosiți aparatul. Cereți unui serviciu de asistență tehnică autorizat să înlocuiască piesele. Nu încercați să le înlocuiți singuri.

7. Detectarea defecțiunilor



AVERTIZARE: Opriți întotdeauna aparatul și deconectați prelungitorul înainte de a efectua operațiile recomandate în continuare, în afară de cele care necesită punerea în funcțiune a aparatului.

Motorul trebuie să fie oprit, iar palele rotorului nu trebuie să se mai rotească, pentru a evita răni grave din cauza palelor care se roteesc.

Problemă	Cauză posibilă	Soluție
Aparatul nu funcționează.	<ol style="list-style-type: none"> 1. Întrerupătorul este în poziția OFF (0) (Oprit). 2. Prelungitorul este deconectat. 3. S-a declanșat disjunctorul ori s-a ars siguranța. 4. Tubul de refulare, tubul în formă de cot și/sau tubul de aspirare nu sunt instalate corect. 5. Sacul de colectare este plin. 6. Defecțiune mecanică. 	<ol style="list-style-type: none"> 1. Deplasați întrerupătorul în poziția ON (I) (Pornit). 2. Conectați iar prelungitorul. 3. Resetați disjunctorul sau siguranța. 4. Verificați montarea tuburilor. 5. Goliți sacul de colectare. 6. Contactați serviciul de asistență tehnică autorizat.
Aparatul vibrează în mod anormal.	<ol style="list-style-type: none"> 1. Defecțiune mecanică 	<ol style="list-style-type: none"> 1. Contactați serviciul de asistență tehnică autorizat.
Rotorul cu pale nu se rotește liber.	<ol style="list-style-type: none"> 1. Gunoaie în zona de admisie a aerului. 2. Defecțiune mecanică. 	<ol style="list-style-type: none"> 1. Curățați aparatul. Înlăturați toate gunoaiele. 2. Contactați serviciul de asistență tehnică autorizat.



Pentru orice alte defecțiuni, contactați departamentul de asistență tehnică al firmei GARDENA. Reparațiile trebuie să fie efectuate de departamentele de asistență tehnică ale firmei GARDENA sau de dealeri specializați, autorizați de GARDENA.

RO

8. Date tehnice

Motor – consum putere	3000 W max.
Tensiune de rețea	220 – 240 V
Frecvență	50 Hz
Debit de aspirare	170 l/s
Raport de mărunțire	16:1
Viteză de refulare	Max. 310 km/h
Greutate refulator/aspirator	Max. 4,5 kg
Capacitatea sacului pentru deșeuri	45 l
Zgomotul din zona de lucru valoarea caracteristica	82,6 dB(A), KpA: 3,0 dB(A)
Nivel de zgomot $L_{WA}^{2)}$	Măsurat 99 dB(A) / garantat 102 dB(A)
Vibrații mână/braț $a_{vhw}^{1)}$	3,92 ms ² , K: 1,5 ms ²

9. În treținerea / garanția

Garanție

GARDENA garantează acest produs 2 ani (de la data cumpărării). Aceasta garanție acoperă toate defectele importante ale produsului ce pot fi dovedite a fi cauzate de defectele de fabricație sau de material.

- Produsul trebuie să fi fost exploatat corespunzător și în concordanță cu cerințele instrucțiunilor de utilizare.
- Atât cumpărătorul sau orice alta persoană nu au încercat să repare produsul.

Tubul de refulare și tuburile de aspirare sunt piese supuse uzurii și nu sunt acoperite de garanție.

Această garanție data de producător nu afectează cererile de garanție ale cumpărătorului formulate către dealer sau vânzător.

În caz de garanție, vă rugăm să trimiteți – achitând costurile de transport – aparatul defect împreună cu o copie a dovezii de cumpărare (chitanță) și o descriere a avariei la adresa de service indicată pe verso.

GARDENA ErgoJet 3000 (EJ3000)



Orijinal İngilizce kullanma talimatlarının tercümesi.

Lütfen kullanma talimatlarını dikkatlice okuyun ve verilen notları dikkate alınız. Ürünü tanımak, doğru kullanımını ve güvenlik talimatlarını öğrenmek için bu kullanma talimatlarını kullanınız.



Güvenlik sebeplerinden ötürü, çocuklar ve 16 yaşın altındaki kişiler ve ayrıca bu kullanma talimatlarını bilmeyen kişiler bu ürünü kullanmamalıdır. Fiziksel veya mental kapasitesi yetersiz olan kişiler, sadece sorumlu bir kişinin denetimi veya yönlendirmesi ile bu cihazı kullanabilirler.

→ Bu kullanma talimatlarını güvenli bir yerde saklayınız.

İçindekiler:

1. GARDENA ErgoJet 3000 cihazınızın uygulama alanı	279
2. Güvenlik talimatları	280
3. Montaj	283
4. Kullanma	285
5. Saklama	287
6. Bakım	288
7. Arıza teşhis	289
8. Teknik veriler	290
9. Servis/garanti	290

1. GARDENA ErgoJet 3000 cihazınızın uygulama alanı

Üfleyici olarak uygun kullanım:

GARDENA ErgoJet 3000, pislik veya çimen çirpilerini garaj yollarından, kaldırımlardan, avlulardan, vs. süpürmek için bir üfleyici olarak kullanım için ve çimen çirpilerini, bitki saplarını veya yaprakları üfleyerek yığın halinde toplamak ya da köşelerdeki, birleşme yerlerindeki (derz) veya tuğlaların arasındaki pislikleri temizlemek uygundur.

Vakumlu temizleyici olarak uygun kullanım:

GARDENA ErgoJet 3000, yapraklar, çimen, küçük dallar ve kağıt parçalarını toplamak amacıyla vakumlu temizleyici olarak kullanım için uygundur.

TEHLİKE! Yaralanma riski!



Bu ürün, doğru kullanılmadığında tehlikeli olabilir. Cihazın kullanılması sırasında, makul düzeyde emniyet ve verim elde etmek için uyarılara ve güvenlik talimatlarına uyulmalıdır. Operatör, bu kılavuzda verilen ve cihazın üzerinde bulunan uyarılara ve talimatlara uygun hareket etmekte sorumludur. Üretici firma tarafından temin edilen koruma parçaları doğru yerlerine yerleştirilmediği sürece bu ürünü asla kullanmayınız.

TR

2. Güvenlik talimatları

→ Lütfen ErgoJet 3000 ile ilgili güvenlik talimatlarını dikkate alınız.



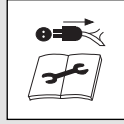
UYARI: Bu cihaz tehlikeli olabilir! Yanlış ya da dikkatsiz kullanılması ciddi yaralanmalara neden olabilir.



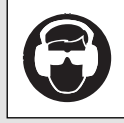
Cihaz kontrollerinin tamamını ve bunların ne işe yaradığını anlamak için kullanma talimatlarını dikkatlice okuyunuz.



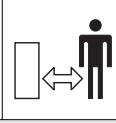
Cihazı yağmura maruz bırakmayınız. Yağmurlu havalarda cihazı dışarıda bırakmayınız.



Kapatınız! Cihazı ayarlamadan ve temizlemeden önce veya kablosu dolaşmış ya da hasarlı ise fişini prizden çekiniz.



Göz ve kulak koruyucu kullanılması önerilir.



Yakındaki insanları uzak tutunuz.

Elektrikli Cihazlarla İlgili Genel Güvenlik Uyarıları



UYARI: Tüm güvenlik uyarılarını ve tüm talimatları okuyunuz. Uyarılara ve talimatlara uyulmaması, elektrik çarpması, yangın ve/veya ciddi bir yaralanma ile sonuçlanabilir.

Tüm uyarı ve talimatları ileride başvurmak üzere saklayınız. Uyarılardaki “elektrikli cihaz” terimi, şebeke elektriği ile çalıştırıldığınız (kablolu) elektrikli aygıt anlamına gelmektedir.

1) Çalışma alanı güvenliği

a) Bu ürün, fiziksel, algılama veya zihinsel yetenekleri kısıtlı veya emniyetlerinden sorumlu bir kişi tarafından ürünün kullanımı ile ilgili gözetim veya talimat verilmedikçe tecrübesi ve bilgisi eksik kişiler tarafından (çocuklar dahil) kullanım için tasarlanmamıştır. Çocukların ürün ile oynamadıklarına emin olmak için gözetim altında bulunmaları gerekmektedir. Yerel yönetmelikler operatörün yaşını kısıtlayabilir. Hiçbir zaman çocukların veya bu talimatları bilmeyen kişilerin ürünü kullanmasına izin vermeyin.

Elektrikli cihazlar, eğitimsiz kullanıcıların elinde tehlike arz eder.

b) Elektrikli bir cihaz kullanırken çocukları ve yakındaki insanları uzak tutunuz. Dikkat dağıtan şeyler cihazın kontrolünü kaybetmenize neden olabilir.

c) Çevredeki insanlara doğru çöpü kesinlikle üflemezin. Diğer insanların kaza yaşamasından veya onların mülklerine gelebilecek zararlardan operatör veya kullanıcı sorumludur.

d) Çalışma alanının temiz ve aydınlık olmasını sağlayınız. Dağınık veya karanlık alanlar kazalara davetiye çıkarır.

e) Elektrikli cihazları, yanıcı sıvıların, gazların veya tozların bulunduğu yerler gibi patlayıcı ortamlarda çalıştırmayınız. Elektrikli cihazlar, patlayıcı toz veya dumanları ateşleyebilecek kıvılcımlar çıkarır.

2) Elektriksel güvenlik

a) Elektrikli cihaz fişleri, prize uygun tipte olmalıdır. Fişler üzerinde herhangi bir değişiklik asla yapmayınız. Topraklı (topraklaması olan) elektrikli cihazlarda, fiş adaptörü kullanmayınız. Sadece cihazın bilgi etiketinde belirtilen AC şebeke elektriği geriliminde kullanınız. Cihazın herhangi bir aksamı hiçbir koşul altında topraklanmamalıdır. Üzerinde değişiklik yapılmamış fişler ve uygun prizlerin kullanımı, elektrik çarpması riskini azaltır.

b) Borular, kalorifer petekleri ve buzdolapları gibi topraklı veya toprak hattına sahip yüzeylere vücudunuzu temas ettirmeyiniz. Vücudunuz topraklama hattına temas ederse, yüksek elektrik çarpması riski söz konusudur.

c) Elektrikli cihazları yağmur veya ıslak ortamlara maruz bırakmayınız. Bir elektrikli cihaza giren su, elektrik çarpması riskini artırır.

d) Kabloyu yanlış kullanmayınız. Kabloyu asla elektrikli cihazı taşımak, çekmek veya fişini prizden çekmek amacıyla kullanmayınız. Kabloyu, ısıdan, petrol ürünlerinden, keskin kenarlardan veya hareketli parçalardan uzak tutunuz. Cihazı kullanmadan önce, kabloya hasar olup olmadığını kontrol ediniz. Eğer hasar veya eskime emareleri varsa kabloyu

değiştiriniz. Elektrik kabloları hasarlıysa ya da yıpranmışsa, ürünü kullanmayın. Kabloda herhangi bir kesik varsa ya da kablunun izolasyonu hasar görmüşse derhal ana elektrik kaynağı ile olan bağlantısını kesin. Fiş prizden çıkarılana kadar kabloya dokunmayın. Kesilmiş ya da hasarlı kabloyu tamir etmeyin. Yenisiyle değiştirin.

Hasar görmüş veya kırılmış/dolaşmış kablolar elektrik çarpması riskini artırır.

e) Elektrik kablosu (sarımı) açılmış halde olmalıdır. Sarılı haldeki kablolar aşırı ısınır ve ürünün verimini azaltır. Kabloyu daima, kırmamaya özen göstererek dikkatle sarınız.

f) Elektrikli bir cihazı açık havada kullanırken, dışarıda kullanım için uygun olan ve IEC 60320-2-3 uyarınca bir kablolarla donatılmış bir uzatma kablosu kullanınız.

Dış mekanlarda kullanım için uygun bir kablunun kullanımı, elektrik çarpması riskini azaltır.

g) Eğer elektrikli bir cihazın ıslak bir ortamda kullanılması kaçınılmaz ise, bir artık akım cihazı (RCD) ile korumaya alınmış bir elektrik kaynağı kullanınız. Nominal kaçak akımı ≤ 30 mA olan bir kaçak akım rölesinin kullanılmasını tavsiye ediyoruz. AAC monteli olduğunda dahi %100 güvenlik garanti edilemez ve güvenli çalışma uygulamalarının her zaman izlenmesi şarttır. Üniteyi kullanacağınız her zaman AAC'nizi kontrol edin.

Bir RCD kullanımı, elektrik çarpması riskini azaltır.

3) Kişisel güvenlik

a) Elektrikli bir cihazı kullanırken dikkatli olunuz, yaptığınız işe odaklanınız ve sağlıklı davranınız. Yorgun iken veya hapların, alkolün ya da ilaçların etkisindeyken elektrikli bir cihaz kullanmayınız. Elektrikli cihazları kullanırken anlık bir dikkatsizlik, ciddi kişisel yaralanmalara neden olabilir.

b) Kişisel koruyucu ekipmanlar kullanınız. Her zaman göz ve işitme koruması takınız. Toz tahrişini önlemek için, bir yüz maskesinin takılması önerilir.

Gerekli koşullarda göz koruması, işitme koruması, toz maskesi, kaymayan güvenlik ayakkabıları veya sert başlık/şapka gibi koruyucu ekipmanlar, kişisel yaralanma riskini azaltacaktır.

c) Cihazın kazara çalışmasını önleyiniz. Cihazı bir güç kaynağına takmadan, taşımadan veya kaldırmadan önce düğmesinin OFF (kapalı) konumunda olduğundan emin olunuz.

Elektrikli cihazları parmağınızın çalıştırma düğmesinin üzerindeki taşımanız veya düğmesi açık konumda olan elektrikli cihazlara elektrik verilmesi kazalara davet çıkarır.

**d) Uzanarak çalışmayınız. Yere sağlam basınız ve dengeyi koruyunuz. Yokuşlarda ayağınızın kaymamasına ayrıca dikkat edin ve kaymayan ayakkabı giyin. Ürününüzü çalıştırırken geriye doğru yürüme-
yin, devirebilirsiniz. Yürüyün kesinlikle koşmayın. Cihazı çalıştırırken merdiven kullanmayınız. Bu şekilde, beklenmedik durumlarda cihazı daha iyi kontrol edebilirsiniz.**

e) Gerektiği gibi giyiniz. Daima uygun kıyafetler, eldivenler ve sağlam ayakkabılar giyiniz. Asla bol kıyafetler giymeyiniz veya takı takmayınız. Saçınızı, kıyafetinizi ve eldivenlerinizi cihazın hareketli parçalarından uzak tutunuz. Bol kıyafetler, takılar veya uzun saçlar, hareketli parçalara dolanabilir.

4) Elektrikli cihaz kullanımı ve bakımı

a) Cihazı sadece bu talimatlarda açıklanan şekilde ve açıklanan işlevler için kullanınız. Kabloyu her zaman arkaya doğru uzatarak üründen uzak tutun. Elektrikli cihazı zorlamayınız. Yapacağınız iş için uygun bir elektrikli cihaz kullanınız. Doğru bir elektrikli cihaz, tasarlanmış olduğu ve yapacağınız işi daha iyi ve daha güvenli yapmanızı sağlar.

b) Kullanmadan önce ErgoJet cihazınızın emniyetli bir işletme durumunda olduğunu daima kontrol edin. Eğer açma/kapama düğmesi çalışmıyorsa, elektrikli cihazı kullanmayınız. Acil bir durumda cihazı nasıl durduracağınızı bilmelisiniz. Açma/kapama düğmesi çalışmayan bir elektrikli cihaz tehlikelidir ve tamir edilmelidir.

c) Cihazınızı kapattıktan sonra pervane dönmeye devam eder. Döner bıçaklardan dolayı ciddi yaralanmalara önlemek için, motor durdurulmalı ve pervane bıçağının durması beklenmelidir.

d) Aşağıdaki hallerde cihazın elektrik bağlantısını kesiniz:

- Tam donanımlı pislik torbasını çıkarmadan veya değiştirmeden önce;
- Cihazı herhangi bir süreliğine denetimsiz halde bırakmadan önce;
- Bir tikanıklığı temizlemeden önce;
- Cihaz üzerinde kontrol, temizlik veya bakım işlemi yapmadan önce;
- Eğer cihaz anormal şekilde titremeye başlarsa. Derhal kontrol ediniz. Aşırı titreme yaralanmaya neden olabilir.
- Cihazı başkasına vermeden önce.

e) Kullanılmayan elektrikli cihazları çocukların ulaşamayacağı bir yerde saklayınız ve elektrikli cihaz veya kullanımıyla ilgili talimatlar hakkında bilgisi olmayan kişilerin elektrikli cihazı kullanmasına izin vermeyiniz. Elektrikli cihazlar, eğitimsiz kullanıcıların elinde tehlike arz eder.

f) Elektrikli cihazların bakımını yapınız. Hareketli parçaların hizalamasını ve bağlantılarını, parçalarda kırılma olup olmadığını ve elektrikli cihazın çalışmasını etkileyebilecek başka bir durumun olup olmadığını kontrol ediniz. Eğer hasar varsa, kullanmadan önce elektrikli cihazı tamir ettiriniz. Tüm giriş bölümlerinde çöp bulundurmayın. Birçok kaza, bakımı tam yapılmamış elektrikli cihazlardan kaynaklanmaktadır.

g) Elektrikli cihazı ve aksesuarlarını, çalışma koşullarını ve yapılacak işi dikkate almak suretiyle bu talimatlara uygun olarak kullanınız. Ürünü sadece gün ışığında ya da güçlü bir suni aydınlatma ile kullanınız. Elektrikli cihazın tasarlanmamış olduğu amaç dışında başka işlerde kullanılması, tehlikeli bir duruma yol açabilir.

5) Bakım ve muhafaza

Elektrikli cihazınızın servis işlemlerini, sadece orijinal yedek parçalar kullanmak suretiyle kalifiye bir teknisyenine yaptırınız. Bu şekilde, elektrikli cihazın güvenliğinin korunması sağlanmış olur.

- Cihazın güvenli çalışma durumunu muhafaza etmek için, tüm somunları, civataları ve vidaları iyi sıkılmış halde tutunuz.
- Aşınmış veya hasar görmüş parçaları, güvenlik açısından değiştiriniz.
- Sadece orijinal yedek parçaları ve aksesuarları kullanınız.
- Pislik torbasını düzenli olarak kontrol ediniz. Eğer pislik torbası aşınır veya hasar görürse değiştiriniz.
- Serin, kuru ve çocukların ulaşamayacağı bir yerde saklayınız. Dış mekanlarda bırakmayınız.

Üfleyci güvenlik uyarıları

- Cihazı kullanmadan önce, çalışacağı alanı inceleyiniz. Sekebilecek, fırlatılabilecek ya da çalıştırma sırasında başka şekilde yaralanmalara ya da hasara neden olabilecek taş, cam, tel vs. gibi tüm sert nesnelere ve pislikleri temizleyiniz.
- Cihazı asla düzgün teçhizatlar takılı olmadan çalıştırmayınız. Bir üfleyci olarak kullanıldığında, daima bir üfleyci borusu takınız. Kişisel yaralanmaları önlemek için sadece önerilen eklentiler kullanınız.
- Üfleyciyi yaprak veya çalı yangınlarının, şöminelerin, barbekülerin, kül tablalarının yakınında, vs. kullanmayınız. Üfleycinin doğru şekilde kullanılması, ateşin yayılmasını önlemeye yardımcı olacaktır.
- Üfleyci borularının içine asla herhangi bir nesne yerleştirmeyin; üfleyciyle uzaklaştırılan pislikleri her zaman insanlardan, hayvanlardan, camdan ve ağaç, otomobil, duvar vs. gibi nesnelere uzağa yöneltiniz. Havanın gücü taş, toprak ya da dal parçalarının, insanları ya da hayvanları yaralayacak, cam

kıracak ya da diğer hasarlara yol açacak şekilde fırlamasına ya da sekmesine neden olur.

- Kimyasal maddeleri, gübreleri veya herhangi başka bir maddeyi yaymak için kullanmayınız. Bu şekilde, zehirleyici maddelerin yayılması önlenmiş olur.

Vakum güvenlik uyarıları

- Hava giriş kapağını açmadan önce veya vakum borularını takmayı ya da çıkarmayı denemeden önce motoru durdurunuz ve uzatma kablosunu çıkarınız. Döner bıçaklardan dolayı ciddi yaralanmaları önlemek için, motor durdurulmalı ve pervane bıçaklarının durması beklenmelidir.
- Cihazı kullanmadan önce, çalışacağınız alanı inceleyiniz. Sert nesnelere, toplama torbasından ya da cihazın muhafazasından fırlayarak operatörün veya başkalarının ciddi şekilde yaralanmasına neden olabilecek tehlikeli mermiler gibi hareket edebilir.
- Taşları, çakılları, metal nesnelere, kırık camları, vs. vakumlamayınız. Cihazın doğru şekilde kullanılması, olası kişisel yaralanma ve/veya cihazın hasar görme riskini azaltır.
- Su veya diğer sıvıları vakumlamayınız. Bir elektrikli cihaza giren su veya diğer sıvılar, elektrik çarpması riskini artırır.
- Cihazı asla düzgün teçhizatlar takılı olmadan çalıştırmayınız. Cihazı vakumlayıcı olarak kullanırken, her zaman vakum borularını ve toplama torbasını takınız. Cihaz çalışırken, pisliklerin uçmasını önlemek için toplama torbasının fermuarının tam olarak kapalı olduğundan emin olunuz. Sadece önerilen eklentileri kullanınız.
- Atılmış kibritleri, puroları, sigaraları veya şöminelerden, barbekülerden, yanan çalı yığınlarından gelen külleri, vs. vakumlamayınız. Toplama torbasının yanmasına neden olabilecek durumlardan kaçınınız. Alevlerin yayılmasını önlemek için, üfleyciyi asla yaprak ya da çalı yangınlarının, şöminelerin, barbekülerin, kül tablalarının vs. yakınında kullanmayınız.
- Vakumlama işlemi yaparken daima omuz askısı kullanınız. Bu, elektrikli cihazın kontrolünü korumanıza yardımcı olur.
- Hava giriş menfezlerini, dirsek borularını ve vakum borularını sıkça ve cihaz durdurulmuş, elektrik bağlantısı kesilmiş haldeyken kontrol ediniz. Havalandırma deliklerini ve hortumları, birikip hava akışını engelleyebilecek pisliklerden temizleyiniz. Herhangi bir havalandırma deliği tıkalı haldeyken kullanmayınız. Toz, tüy, kıl ve hava akışını engelleyebilecek diğer şeylerden temizlenmiş durumda muhafaza ediniz.

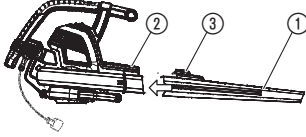
3. Montaj



UYARI: Hava giriş kapağını açmadan önce veya üfleyici ya da vakum borularını takmadan veya çıkarmadan önce cihazı durdurunuz ve uzatma kablosunu çıkarınız.

Döner bıçaklardan dolayı ciddi yaralanmaları önlemek için, motor durdurulmalı ve pervane bıçaklarının durması beklenmelidir.

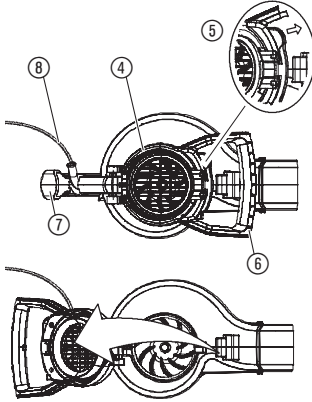
Üfleyici borusunun takılması:



1. Üfleyicideki yivleri ①, üfleyici çıkış ② kısmındaki yivlerle aynı hizaya getiriniz.
2. Üfleyici borusunu, yerine oturana kadar üfleyici çıkış kısmına doğru itiniz; boru, serbest bırakma düğmesi ③ vasıtasıyla üfleyiciyese bitlenir.
3. Üfleyici borusunu çıkarmak için, boruyu çekerken aynı anda boru serbest bırakma düğmesine ③ basınız.

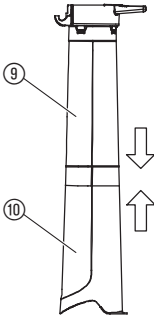
NOT: Bir güvenlik düğmesi, üfleyici borusunun doğru takılmaması halinde cihazın çalışmasını önler.

Vakum borularının takılması:



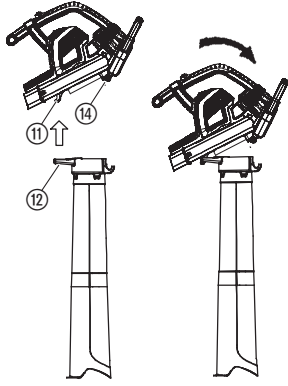
1. Şekilde gösterildiği gibi mandalı ⑤ açarak ve vakum yardım kolundan çekerek giriş kapağını ④ açınız.

2. Mandalın, üfleyicinin arka koluna oturmasını ⑦ sağlayınız. Elektrik kablosunun ⑧ serbest kalmasını sağlayınız.



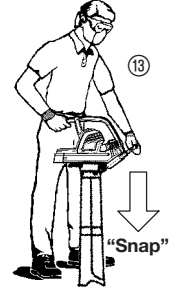
NOT: 2 vakum borusu bulunmaktadır; bir üst boru ⑨ ve bir alt boru ⑩. Üst borunun bir ucunda bir menteşe ve kancalar bulunmaktadır ve her iki ucu da düz kesilmiştir. Üst boru, üfleyiciye bağlanır. Alt boru, cihazı vakum işlemi için kullanırken yere yönlendireceğiniz kavisli bir uca sahiptir. Alt boru, üst boruya bağlanır.

3. Alt vakum borusunu ⑩ üst vakum borusuna ⑨ takmak için, öncelikle her iki borunun bağlantı noktalarını hizalayınız. Daha sonra, alt boru üst boruya tam oturana kadar her iki boruyu birbirine bastırarak itiniz.



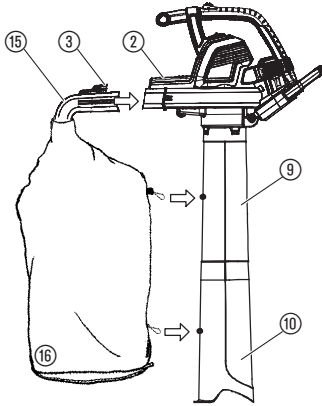
4. Üst borunun menteşesini ⑩, cihazın alt kısmındaki kancaya ⑪ takınız.
5. Boru, üfleyici ünitesi üzerindeki sabitleme pimlerinin ⑭ mandalına geçinceye kadar, yerden destek ⑬ alarak üfleyici ünitesini döndürerek geçirin.

NOT: Bir güvenlik düğmesi, vakum borularının doğru takılmaması halinde cihazın çalışmasını önler.



“Yerine oturtma”

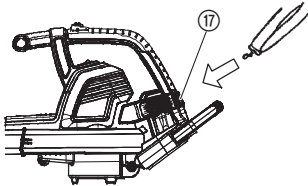
Toplama torbasının takılması:



1. Dirsek borusunun ⑮ üstündeki yivleri, üfleyici çıkış ② kısmındaki yivlerle aynı hizaya getiriniz.
2. Dirsek borusunu, yerine oturana kadar üfleyici çıkış kısmına doğru itiniz; dirsek borusu, boru serbest bırakma düğmesi ③ vasıtasıyla sabitlenir.
3. Toplama torbasını ⑮ üst vakum borusu ⑨ ve alt vakum borusu ⑩ üzerindeki halkalara geçirin.

NOT: Bir güvenlik düğmesi, dirsek borusunun doğru takılmaması halinde cihazın çalışmasını önler.

Omuz askısının takılması:



Cihazı vakumlama işlemi için kullanırken ekstra destek sağlaması amacıyla bir omuz askısı cihazla birlikte verilmektedir. Askıyı, cihazı çalıştırmadan önce takınız. Kancayı sabitleme ⑮ yerine geçirin.

Cihazın vakum fonksiyonundan üfleyici fonksiyonuna geçirilmesi:

1. Cihazı durdurunuz ve uzatma kablosunu çıkarınız.
2. Dirsek borusunu ve toplama torbasını çıkarınız.
3. Vakum giriş kapağındaki mandalı serbest bırakarak ve borular sabitleme pimlerinin mandallarından kurtulana kadar kapağı döndürmek suretiyle vakum borularını çıkarınız.
4. Giriş kapağını kapatınız ve mandalın kapalı olduğundan emin olunuz.
5. Üfleyici borusunu geri takınız. Bu parçanın takılmasıyla ilgili bilgi için ÜFLEYİCİ BORUSUNUN TAKILMASI başlığına bakınız.

NOT: Bir güvenlik düğmesi, giriş kapağının mandallanarak doğru kapatılmaması halinde cihazın çalışmasını önler.

4. Kullanma



UYARI: Pisliklerin uçuşmasını ve/veya ciddi yaralanmalara neden olabilecek pervaneye teması önlemek için boruları veya toplama torbasını takmadan cihazı kullanmayınız.

Taşların ya da pisliklerin körlüğe ya da ciddi yaralanmalara neden olabilecek şekilde gözünüze ve yüzünüze doğru üflenmesini veya sekmesini önlemek için, daima eldiven takınız ve göz koruması kullanınız.

Kablolara:

Sadece 1.00 mm² kesitli ve uzunluğu maksimum 40 metre olan kablo kullanınız.

Maksimum ölçü:

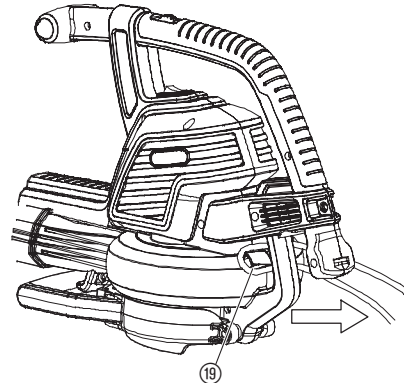
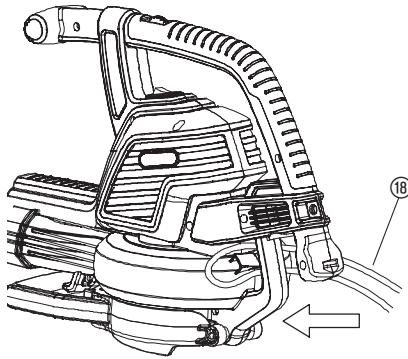
1.00 mm² kesitli kablo
3000 W

Elektrik kablolarını ve uzatma kablolarını, onaylanmış yerel servis merkezlerinden temin edebilirsiniz. Sadece dış mekanda kullanım için özel olarak tasarlanmış uzatma kablolarını kullanınız.

Cihazın – kablo kilidinin/uzatma kablolarının takılması:

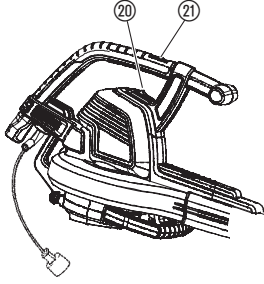
Uzatma kablosunu ⑱ bükerek kablo kilidine ⑲ geçiriniz.

Bu işlem, elektrik bağlantısının kazara yerinden çıkmasını engeller. Daha sonra, bu kabloyu ana elektrik kablosuna takınız.

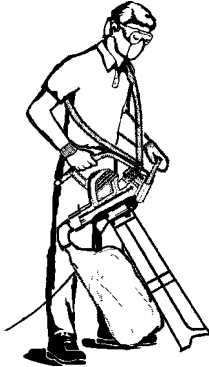
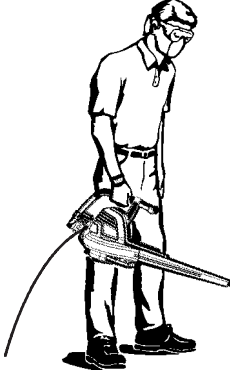


TR

Üfleycinin kullanmaya başlanması:



Çalışma pozisyonları:



Üfleycinin çalıştırılması:

Cihazı çalıştırmak için ON/OFF düğmesini ⑳ ON (I) konumuna getiriniz.

NOT: Motor hızı, değişken hız kontrolünü kullanmak suretiyle artırılabilir veya azaltılabilir.

DİKKAT: Cihaza zarar vermemek için, değişken hız kontrolünü ㉑ sadece üfleme modunda kullanınız. Değişken hız kontrolünü vakum modunda KULLANMAYINIZ. Vakum modunda kullanım esnasında düşük hız kademeleri, cihazda pislik birikmesine, motorun durmasına ve cihazın arızalanmasına neden olabilir.

Üfleycinin kapatılması:

Cihazı durdurmak için, ON/OFF düğmesini ㉑ OFF (0) konumuna getiriniz.

Üfleme modu

Cihazınızı bir üfleyci olarak, pislik veya çimen çirpilerini garaj yollarından, kaldırımlardan, avlulardan, vs. süpürmek için kullanabilir, ayrıca çimen çirpilerini, bitki saplarını veya yaprakları üfleterek yığın halinde toplamak ya da köşelerdeki, birleşme yerlerindeki (derz) veya tuğlaların arasındaki pislikleri temizlemek için kullanabilirsiniz.

Üfleme modunda kullanırken motor hızını artırmak veya azaltmak için değişken hız kontrolünü kullanınız. Üfleyci borusunu yere ya da yanlara yönlendirerek hava akışını kontrol ediniz.

Kaldırımlar, büyük taşlar, araçlar ve çitler gibi sert nesnelere uzakta çalışınız.

Köşeleri temizlerken işe tam köşeden başlayıp dışarıya doğru ilerleyiniz. Bu yöntem, yüzünüze doğru fırlayabilecek pisliklerin birikmesinin önlemeye yardımcı olur. Bitkilerin yakınında çalışırken dikkatli olunuz. Havanın gücü hassas bitkilere zarar verebilir.

Vakum modu

Cihazınızı, yapraklar, çimen, küçük dallar ve kağıt parçalarını toplamak amacıyla vakumlu temizleyici olarak kullanabilirsiniz.

Vakum amaçlı kullanırken en iyi sonuçları elde etmek için, cihazınızı yüksek hızda kullanınız.

Vakumlama sırasında malzemenin üzerinde yavaşça ileri-geri hareket ediniz. Cihazı pislik yığınına sokmayınız; aksi takdirde cihazda tıkanmalar meydana gelebilir.

En iyi sonucu elde etmek için, vakum borusunu yerden yaklaşık iki buçuk santimetre kadar yukarıda tutunuz.



UYARI: Eğer cihaz tıkanır, durdurunuz ve uzatma kablosunu çıkarınız. Pervanenin dönmesi tamamen durana kadar bekleyiniz, daha sonra vakum borularını çıkarınız. Dikkatli bir şekilde vakum menfezine erişerek tıkanmaya neden olan pislği temizleyiniz.

Bu işlem, pervaneden kaynaklanabilecek yaralanma riskini azaltacaktır.

5. Saklama

Saklama:

Cihazı, çocukların ulaşamayacağı bir yerde saklayınız.

1. Cihazı durdurunuz ve elektrik bağlantısını kesiniz.
2. Cihazı kaldırmadan veya bir yere taşımadan önce motorun soğumasını bekleyiniz.
3. Cihazı, tüm korumaları yerinde olacak şekilde kaldırınız. cihazı, herhangi bir keskin nesne kaza sonucu yaralanmaya neden olmayacak şekilde yerleştiriniz.

Kışın Saklama:

Mevsim sonunda veya cihaz 30 gün ya da daha uzun bir süre kullanılmıyacaksa, cihazı kaldırmak üzere hazırlayınız.

Eğer üfleyicini uzun süreliğine kaldırıyorsanız:

1. Cihazı durdurunuz ve elektrik bağlantısını kesiniz.
2. Uzun süreliğine kaldırmadan önce cihazın tamamını temizleyiniz.
3. Giriş kapağını açınız ve birikmiş olabilecek kir, çimen veya pislikleri temizleyiniz. Üfleyiciyi ve tüm boruları gözden geçiriniz. Kapağı kapatınız ve kilitletiğinden emin olunuz.
4. Hava menfezlerini ve hava girişini yumuşak bir fırça kullanarak pisliklerden temizleyiniz. Su kullanmayınız.
5. Toz ve kir birikimini önlemek için, eğer mümkünse cihazınızı ve uzatma kablosunu, mümkünse iyi havalandırılan bir yerde ve kapalı halde saklayınız. Üzerini naylon ile örtmeyiniz. Naylon hava aldırılmaz ve yağışmaya neden olarak pas ve korozyona sebep olabilir.
6. Gevşek vidalar olup olmadığını anlamak için cihazın tamamını kontrol ediniz. Hasarlı, aşınmış ya da kırık parçaları değiştiriniz.
7. Daha kolay saklamak için, boruyu/boruları çıkarınız.

İmha:

(AB-direktifi 2002/96/EC uyarınca)



Bu ürün, normal evsel atık gibi atılmamalıdır.

Yerel çevresel kanunlara uygun olarak elden çıkarılmalıdır.

TR

6. Bakım



UYARI: Herhangi bir ayarlama işleminden, aksesuarları değiştirmeden veya bakım yapmadan önce cihazı durdurunuz ve uzatma kablosunu çıkarınız.

Bu tür koruyucu güvenlik önlemleri, elektrikli cihazın kazara çalışma riskini azaltır.

HER KULLANIMDAN ÖNCE

Gevşek bağlantı aksamları veya parçaları olup olmadığını kontrol ediniz.

Cihazın güvenli çalışma durumunu muhafaza etmek için, tüm somunları, cıvataları ve vidaları iyi sıkılmış halde tutunuz. Tüm parçaların doğru bir şekilde takıldığından emin olunuz.

- Giriş Kapağı
- Üfleyici Borusu
- Vakum Boruları
- Toplama Torbası

Hasarlı ya da aşınmış parça olup olmadığını kontrol ediniz.

Hasarlı ya da aşınan parçaların değiştirilmesi için yetkili servisinizle görüşünüz.

- ON/OFF Düğmesi – Düğmeyi OFF konuma getirerek düğmenin düzgün çalıştığından emin olunuz. Motorun durduğundan emin olunuz; daha sonra motoru tekrar çalıştırınız ve çalışmaya devam ediniz.
- Giriş Kapağı – Eğer giriş kapağı doğru bir şekilde kapanmıyorsa veya herhangi bir şekilde hasar görürse cihazı kullanmayı bırakınız.

HER KULLANIMDAN SONRA

Cihazı ve etiketlerini kontrol edip temizleyiniz.

- Her kullanımdan sonra, cihazın tamamını gözden geçirerek gevşek ya da hasarlı parça olup olmadığını kontrol ediniz. Nemli bir bezle cihazı temizleyiniz.
- Cihazı temiz ve kuru bir bezle siliniz.

Toplama torbasını temizleyiniz.

ÖNEMLİ: TOPLAMA TORBASINI DOĞRU BİR ŞEKİLDE BOŞALTILMALIDIR.

- Toplama torbasının deforme olmasını ve hava akışının engellenmesini önlemek için, toplama torbasını uygun şekilde boşaltmalı ve muhafaza etmelisiniz.
- Toplama torbasını cihazdan çıkarınız ve her kullanımdan sonra boşaltınız. Torbayı, içindekilerin hepsini (çimen, yapraklar, vs.) boşaltmadan kaldırmayınız.
- Torbayı yılda bir kez yıkayınız. Torbayı üfleyiciden çıkarınız ve içini dışına çıkarınız. Torbayı bir su hortumu kullanarak yıkayınız. Torbayı bir yere asarak, tekrar kullanmadan önce iyice kurumasını sağlayınız.



UYARI: Eğer cihaz tıkanır, durdurunuz ve uzatma kablosunu çıkarınız. Pervanenin dönmesi tamamen durana kadar bekleyiniz, daha sonra vakum borularını çıkarınız. Dikkatli bir şekilde vakum menfezine erişerek tıkanmaya neden olan pislği temizleyiniz.

Bu işlem, pervaneden kaynaklanabilecek yaralanma riskini azaltacaktır.

Hava girişindeki bir nesnenin çıkarılması:

1. Vakum borularını çıkarınız.
2. Dikkatli bir şekilde vakum menfezine erişerek hava giriş kısmını temizleyiniz. Pervanede tüm pislikleri temizleyiniz.
3. Pervanede çatlak olup olmadığını kontrol ediniz. Eğer çatlak veya hasar varsa, cihazı kullanmayınız. Parçaların değiştirilmesini yetkili servisimize yaptırınız. Parçaları kendi başınıza değiştirmeyiniz.

7. Arıza teşhis



UYARI: Cihazın çalışmasını gerektirenler çözümler dışında aşağıda önerilen çözümlerin tümünde, herhangi bir işlem yapmadan önce daima cihazı durdurunuz ve uzatma kablosunu çıkarınız.

Döner bıçaklardan dolayı ciddi yaralanmaları önlemek için, motor durdurulmalı ve pervane bıçaklarının durması beklenmelidir.

Sorun	Olası sebep	Çözüm
Cihaz çalışmıyor.	1. Düğme OFF (0) konumundadır.	1. Düğmeyi ON (I) konumuna getiriniz.
	2. Uzatma kablosu takılı değildir.	2. Uzatma kablosunu tekrar takınız.
	3. Devre kesici (akım anahtarı) tetiklenmiştir veya sigorta yanmıştır.	3. Devre kesiciyi veya sigortayı resetleyiniz.
	4. Üfleyici borusu, dirsek borusu ve/veya vakum borusu doğru takılmamıştır.	4. Boruların doğru takılıp takılmadığını kontrol ediniz.
	5. Toplama torbası dolmuştur.	5. Toplama torbasını boşaltınız.
	6. Mekanik arıza.	6. Yetkili servisimize görüşünüz.
Cihaz anormal şekilde titriyor.	1. Mekanik arıza.	1. Yetkili servisimize görüşünüz.
Pervane serbest bir şekilde dönmüyor.	1. Hava giriş kısmında pislük vardır.	1. Cihazı temizleyiniz. Varsa pislikleri temizleyiniz.
	2. Mekanik arıza.	2. Yetkili servisimize görüşünüz.



Diğer arızalar için lütfen GARDENA servis departmanı ile temasa geçiniz. Tamir işlemleri GARDENA servis departmanları veya GARDENA tarafından yetkilendirilmiş uzman satıcılar tarafından yapılmalıdır.

TR

8. Teknik veriler

Motor – güç tüketimi	3000 W maks.
Şebeke gerilimi	220 – 240 V
Frekans	50 Hz
Vakum akışı	170 l/s
Malç oranı	16:1
Üfleme hızı	Maks. 310 km/h
Üfleleyici/vakum cihazı ağırlığı	Maks. 4,5 kg
Pislik torbası kapasitesi	45 l
Çalışma alanına göre ses basınç seviyesi	82,6 dB(A), KpA: 3,0 dB(A)
Gürültü seviyesi $L_{WA}^{2)}$	Ölçülen 99 dB(A) / garanti edilen 102 dB(A)
EI/kol titreşimi $a_{vhw}^{1)}$	3,92 ms ² , K: 1,5 ms ²

9. Servis / garanti

Garanti:

Bu ürün GARDENA tarafından alındığı tarihten itibaren 2 yıl garanti altındadır. Bu garanti ürün veya imalatçı hatası olduğu ispat edilen bütün ağır kusurları kapsar. Aşağıdaki koşullar altında garanti çerçevesinde üniteyi değiştirir veya ücretsiz tamirini gerçekleştiririz.

- Uygun şekilde kullanılması ve kullanma talimatına uyulması zorunludur.
- İzin verilmemiş üçüncü şahıslar tarafından tamir edilmemiş.

Üfleleyici borusu ve vakum boruları aşınabilir parçalardır ve garanti kapsamına girmezler.

Kullanıcının bayi ve satıcıya karşı mevcut garanti talepleri imalatçı firma garantisini etkilemez.

Sizin Çit Kesicinizde herhangi bir sorun oluşur ise lütfen hatalı üniteyi ürünün faturası ile birlikte hatayı açıklayan bir yazı ile posta ücreti ödenmiş olarak bu kullanma kılavuzunun arkasında yer alan adrese gönderin.

GARDENA ErgoJet 3000 (EJ3000)



Превод на оригиналните инструкции за работа на английски език.

Прочетете внимателно инструкциите за работа и обърнете внимание на забележките. Използвайте тези инструкции за работа, за да се запознаете добре с уреда и правилната му употреба, както и с правилата за безопасност.



По съображения на безопасност, деца и младежи под 16 години, както и лица, непознати с тези инструкции за работа, не могат да използват този уред. Лица с намалени физически или умствени способности могат да използват уреда само под надзора или указанията на лице, отговорно за тяхната безопасност.

→ Пазете тези инструкции за работа на безопасно място.

Съдържание:

1. Област на приложение на GARDENA ErgoJet 3000	291
2. Инструкции за безопасност	292
3. Монтаж	296
4. Работа	298
5. Съхранение	300
6. Поддръжка	301
7. Отстраняване на проблеми	302
8. Технически спецификации	303
9. Техническо обслужване/гаранция	303

1. Област на приложение на GARDENA ErgoJet 3000

Правилна употреба на уреда като духалка:

Когато се използва като духалка, уредът GARDENA ErgoJet 3000 е подходящ за почистване на отпадъци или отрязана трева от алеи, тротоари, дворове и др., както и за издухване на отрязана трева, слама или листа на купчини, отстраняване на отпадъци от ъгли, около фуги или между тухлите.

Правилна употреба на уреда като вакуум:

Когато се използва като вакуум, уредът GARDENA ErgoJet 3000 е подходящ за събиране на изсъхнал материал като листа, трева, клонки и парчета хартия.

ОПАСНОСТ! Опасност от нараняване!



Ако не се използва правилно, този уред може да бъде опасен. Предупрежденията и инструкциите в това ръководство трябва да се спазват, за да се осигури разумна безопасност и ефективност при използване на уреда. Операторът носи отговорност за спазването на инструкциите и предупрежденията върху уреда и в ръководството. Никога не използвайте този уред, ако предпазните щитове, доставени от производителя, не са в поставени в правилното им положение.

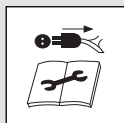
BG

2. Инструкции за безопасност

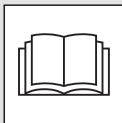
→ Имайте предвид и инструкциите за безопасност на самия уред ErgoJet 3000.



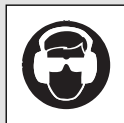
ПРЕДУПРЕЖДЕНИЕ: Този уред може да бъде опасен! При невнимателна или неправилна употреба може да се стигне до сериозни наранявания.



Изключвайте го! Изваждайте щепсела от контакта, преди да извършвате регулиране и почистване, или ако кабелът е заплетен или повреден.



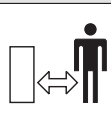
Прочетете внимателно инструкциите за употреба, за да сте сигурни, че разбирате какви са всички органи за управление и как се работи с тях.



Препоръчва се да се използва защита за зрението и слуха.



Не излагайте уреда на дъжд. Не оставяйте уреда на открито, когато вали дъжд.



Не допускайте наблизко странични наблюдатели.

Общи предупреждения за безопасност при работа с електрически инструменти



ПРЕДУПРЕЖДЕНИЕ: Прочетете всички инструкции и предупреждения за безопасност.

Неспазването на инструкциите и на предупрежденията за безопасност може да доведе до токов удар, пожар и/или сериозни наранявания.

Запазете всички инструкции и предупреждения за безопасност за бъдещи справки.

Терминът "електрически инструмент" в предупрежденията се отнася за инструмент, който работи с електрозахранване от мрежата (чрез кабел).

1) Безопасност на работния участък

а) Този уред не е предназначен за използване от лица (вкл. деца) с намалени физически, осезателни или умствени способности или на които липсват опит и знания, освен в случаите, когато те се надзират или инструктират от лице, отговорно за тяхната безопасност, при използването на уреда. Децата трябва да се надзират, за да се гарантира, че няма да си играят с уреда. Местните разпоредби може да поставят възрастови ограничения за работа с уред. Никога не позволявайте на деца или на хора, непознати с тези инструкции, да използват уреда.

Електрическите инструменти са опасни в ръцете на неопитни потребители.

б) Никога не работете с уреда, когато наблизко има други хора, деца или домашни животни.

При разсейване от тяхна страна може да изгубите управлението на уреда.

в) Никога не издухвайте отпадъци по посока на стоящи в страни лица.

Операторът или потребителят носи отговорност за нещастни случаи или опасности за други хора или тяхното имущество.

г) Работният участък трябва да бъде чист и добре осветен.

В неосветени и задръстени с препятствия участъци може да възникнат инциденти.

д) Не работете с електрически инструменти във взривоопасна въздушна среда, напр. при наличие на запалими течности, газове или прах. При електрическите инструменти се създава искра, която може да възпламени праха или изпаренията.

2) Електрическа безопасност

а) Щепселите на електрическите инструменти трябва да бъдат включени в съответстващи им изходи. Никога не модифицирайте щепселите по какъвто и да било начин. Не използвайте адаптерни щепсели със заземени електрически инструменти. Използвайте уреда само в електрическа мрежа за променлив ток с номинално напрежение като обозначено то на етикета с данни на уреда. При никакви обстоятелства заземителен извод не трябва да се свързва към никоя част от този уред. Немодифицираните щепсели и съответстващи им изходи ще намалят рисковете от токов удар.

б) Избягвайте директен контакт на тялото със заземени повърхности, като напр. тръби, радиатори, готварски печки и хладилници. Ако тялото ви осъществи контакт със заземена повърхност, съществува повишен риск от токов удар.

в) Не излагайте електрически инструменти на дъжд или влага. Ако в такъв електрически инструмент навлезе вода, тя ще повиши рисковете от токов удар.

г) Не излагайте кабела на силови въздействия. Никога не използвайте кабела за преместване, дърпане или изключване на електрическия инструмент. Пазете кабела далече от топлинни източници, масла, остри ръбове или движещи се части. Проверявайте кабела за наличие на повреди, преди да го използвате. Заменяйте кабела, ако установите признаци на повреда или износване. Не използвайте уреда, ако кабелът е повреден или износен. Ако кабелът има срязвания или ако изолацията е повредена, незабавно изключете уреда от електрозахранващата мрежа. Не докосвайте електрическия кабел, преди да изключите електрозахранването. Не поправяйте кабел със срязвания или повреди. Подменете го с нов.

Заплетените или повредени кабели повишават рисковете от токов удар.

д) Електрическият кабел не трябва да бъде навит. При навит кабел може да настъпи прегряване, което ще доведе до влошаване на ефективната работа на уреда. Винаги разгъвайте кабела внимателно, без да допускате прегъвания.

е) Когато работите с електрически инструмент на открито, използвайте удължител, подходящ за употреба навън, снабден със съединител, отговарящ на IEC 60320-2-3.

Кабелът, подходящ за използване на открито, намалява рисковете от токов удар.

ж) Ако не можете да избегнете употребата на електрическия инструмент във влажна среда, използвайте източник на електрозахранване, защитен чрез устройство за остатъчен ток с ток на изключване не повече от 30 mA. Дори при инсталиран източник на електрозахранване, защитен чрез устройство за остатъчен ток, не може да се гарантира 100% безопасност и практиките за безопасна работа трябва да се следват по всяко време. Проверявайте източника на електрозахранване,

защитен чрез устройство за остатъчен ток, при всяко използване на уреда.

Използването на устройство за остатъчен ток намалява рисковете от токов удар.

3) Лична безопасност

а) Бъдете бдителни, наблюдавайте действията си и се осланяйте на здравия разум, когато работите с електрически инструмент. Не използвайте електрически инструмент, когато сте уморени или под въздействие на упойващи вещества, алкохол или медикаменти.

Един момент невнимание по време на работа с електрически инструмент може да доведе до сериозни телесни наранявания.

б) Използвайте лични предпазни средства. Винаги носете защитни средства за зрението и слуха. Препоръчва се да се използва маска за лицето, за да се избегнат раздразнения под въздействието на праха. Лични предпазни средства като защита за зрението и слуха, противопрохова маска, защитни обувки срещу подхлъзване или твърда каска, използвани при подходящите условия, намаляват рисковете от телесни наранявания.

в) Не допускайте неволно пускане. Проверявайте дали превключвателят е в положение изключено, преди да вземате инструмента за пренасяне или да го свързвате с източника на електрозахранване.

Преместването на електрически инструменти с пръст върху превключвателя или включването им към електрозахранването при превключвател в положение включено може да предизвика инциденти.

г) Не се протягайте прекомерно. Поддържайте стабилна стойка и равновесие във всеки един момент. По наклони внимавайте къде стъпвате и носете нехлъзгащи се обувки. Не ходете назад, когато работите с този уред. Ходете, никога не тичайте. Не използвайте стълби, когато работите с този уред.

Това позволява да се осъществява по-добър контрол над уреда в неочаквани ситуации.

д) Обличайте подходящи дрехи. Винаги носете подходящо облекло, ръкавици и солидни обувки. Не носете широки дрехи или украшения. Пазете косата, облеклото и ръкавиците си си далеч от движещи се части. Широките дрехи, украшенията или дългата коса може да бъдат захванати в движещите се части.

4) Използване и грижи за електрическия инструмент

а) Използвайте уреда само за целите и по начина, описани в тези инструкции. Винаги насочвайте кабела към задната част, надалече от уреда. Не упражнявайте силови въздействия върху електрическия инструмент. Използвайте подходящ електрически инструмент за вашата задача. Подходящият електрически инструмент ще извърши работата по-добре, при по-голяма безопасност и със скоростта, за която е проектиран.

б) Винаги проверявайте дали уредът е в безопасно работно състояние, преди да го използвате. Не използвайте електрическия инструмент, ако той не може да се включва или изключва чрез превключвателя. Трябва да знаете как да спрете уреда бързо при възникване на непредвидена ситуация.

Електрически инструмент, който не може да се управлява чрез превключвателя, е опасен и трябва да се ремонтира.

в) Роторът продължава да се върти след изключване на уреда. Електромоторът трябва да бъде спрян, а лопатките на ротора вече да не се въртят, за да се избегне сериозно нараняване от въртящите се лопатки.

г) Уредът трябва да се изключва от електрозахранващата мрежа в следните случаи:

- преди изваждане или смяна на напълно сглобената торбичка за отпадъци;
- преди оставяне на уреда без наблюдение за известно време;
- преди почистване на запушване;
- преди проверка, почистване или работа по уреда;
- ако уредът започне да вибрира по необичаен начин. Извършете незабавна проверка. Прекалените вибрации могат да причинят наранявания.
- преди предаване на уреда на друго лице.

д) Съхранявайте електрически инструменти, които не се употребяват в момента, извън обсега на деца и не позволявайте те да се използват от лица, непознати с тях или с инструкциите за ползването им.

Електрическите инструменти са опасни в ръцете на неопитни потребители.

е) Поддръжка на работното състояние на електрическите инструменти. Проверявайте за разцентроване или задиране на движещите се части, счупвания на елементи или други състояния, които могат

да се отразят на работата на електрическия инструмент. В случай на повреда електрическият инструмент трябва да се ремонтира, преди да се използва отново. Поддържайте всички входни отвори за охлаждащ въздух чисти от отпадъци.

Голям брой злополуки се дължат на лоша поддръжка на електрическите инструменти.

ж) Използвайте електрическия инструмент и принадлежностите в съответствие с тези инструкции, като отчитате работните условия и естеството на работата, която трябва да се извърши. Използвайте уреда само на дневна светлина или на добро изкуствено осветление. Използването на електрическия инструмент за операции, различни от тези, за които е предназначен, може да доведе до опасни ситуации.

5) Поддръжка и съхранение

Техническото обслужване на вашия електрически инструмент трябва да се извършва от квалифицирано лице, като се използват само идентични резервни части. Това ще гарантира безопасността на електрическия инструмент.

- Поддържайте всички болтове, винтове и гайки добре затегнати, за да бъдете сигурни, че уредът е в безопасно работно състояние.
- Заменяйте износените или повредени части по съображения на безопасност.
- Използвайте само оригинални резервни части и принадлежности.
- Редовно оглеждайте торбичката за отпадъци. Ако торбичката за отпадъци показва признаци на износване или повреди, трябва да я замените.
- Съхранявайте на хладно и сухо място, далеч от обсега на деца. Не съхранявайте този уред на открито.

Предупреждения за безопасност при работа с духалката

• Преди включване на уреда направете оглед на участъка.

Отстранете всички отпадъци и твърди предмети, като камъни, стъкла, жица и др., които могат да рикошират, да се изхвърлят или по друг начин да причинят наранявания или повреди в процеса на работа.

• Никога не пускайте уреда, без да сте поставили необходимото оборудване. Когато уредът ще се използва като духалка, тръбата на духалката винаги трябва да бъде монтирана. Използвайте само препоръчаните принадлежности, за да предотвратите телесни наранявания.

- **Не използвайте духалката в близост да запалени храсти, огнища, места за барбекю, за тютюнопушене и др.**
Правилната употреба на духалката ще предотврати разпространяване на огъня.
- **Не поставяйте предмети вътре в тръбите на духалката; винаги насочвайте продухването на отпадъци настрана от хора, животни, стъкло и твърди предмети като дървета, автомобили, стени и др.**
Силата на въздуха може да изхвърли камъни, пръст или клони или да предизвика рикоширането им, при което да пострадат хора или животни, да бъдат счупени стъкла или да бъде причинена друга повреда.
- **Никога не използвайте уреда за разпръскване на химикали, торове или други вещества.**
Така няма да допуснете разпръскване на токсични вещества.

Предупреждения за безопасност при работа с вакуум

- **Спирайте електромотора и изключвайте удължителния кабел, преди да отваряте изхода за въздух или да правите опити за поставяне или изваждане на тръбите за вакуум.**
Електромоторът трябва да бъде спрян, а лопатките на ротора вече да не се въртят, за да се избегне сериозно нараняване от въртящите се лопатки.
 - **Преди включване на уреда направете оглед на участъка.**
През торбичката за събиране или през кожата на уреда могат да бъдат изхвърлени твърди предмети, които да причинят сериозни наранявания на оператора или други лица.
 - **Не засмуквайте с вакуум камъни, чакъл, метални предмети, счупени стъкла и др.**
Правилната употреба на уреда ще намали опасностите от телесни наранявания и повреди на уреда.
 - **Не се опитвайте да засмуквате с вакуум вода или други течности.**
Ако в такъв електрически уред навлезе вода или друга течност, това ще повиши рисковете от токов удар.
 - **Никога не пускайте уреда, без да сте поставили необходимото оборудване.**
Когато използвате уреда като вакуум,
- винаги монтирайте тръбите за вакуум и торбичката за събиране. Проверявайте дали торбичката за събиране е напълно затворена по време на работа на уреда, за да не допуснете изхвърляне на отпадъци. Използвайте само препоръчаните принадлежности.*
- **Не засмуквайте с вакуум изхвърлени кибритени клечки, угарки от пури и цигари, пепел от огнища, места за барбекю, купчини от клонки и др.**
Избягвайте ситуации, при които торбичката за събиране може да се подпали. За да избегнете разпространяване на огън, не използвайте уреда в близост до запалени листа или храсти, огнища, места за барбекю, пепелници и др.
 - **При работа с вакуум винаги използвайте ремъка за рамо.**
Така винаги ще имате контрол над електрическия инструмент.
 - **Проверявайте често входовете за въздух, колянвата тръба или вакуумните тръби, винаги при спрян уред и прекъснатата връзка към електрозахранването.**
Поддържайте отворите за вентилация и тръбите чисти от отпадъци, които може да се натрупат и да ограничат въздушния поток. Не използвайте уреда, ако някой от отворите му е закрит. Не допускате наслагвания от прах, мъх, косми и други отпадъци, които могат да ограничат въздушния поток.

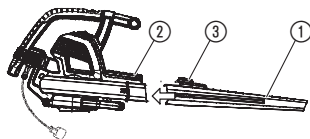
3. Монтаж



ПРЕДУПРЕЖДЕНИЕ: Спирайте уреда и изключвайте удължителния кабел, преди да отворите капака на входа за въздух или да правите опити за поставяне или изваждане на тръбата на духалката или тръбите за вакуум.

Електромоторът трябва да бъде спрян, а лопатките на ротора вече да не се въртят, за да се избегне сериозно нараняване от въртящите се лопатки.

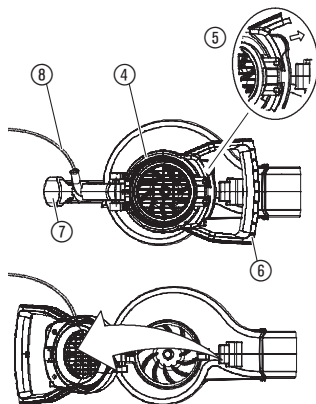
Поставяне на тръбата на духалката:



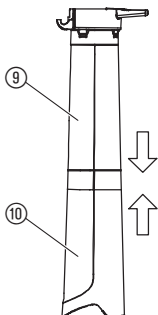
1. Подравнете жлебовете на тръбата на духалката ① с жлебовете на изхода на духалката ②.
2. Тласнете тръбата на духалката по изхода на духалката, докато щракне на мястото си; тръбата е обезопасена към духалката чрез бутона за освобождаване на тръбата ③.
3. За да извадите тръбата на духалката, натиснете бутона за освобождаване ③, като същевременно издърпате тръбата.

ЗАБЕЛЕЖКА: Ако тръбата на духалката не е поставена правилно, пускането на духалката ще бъде предотвратено от предпазен прекъсвач.

Поставяне на тръбите за вакуум:

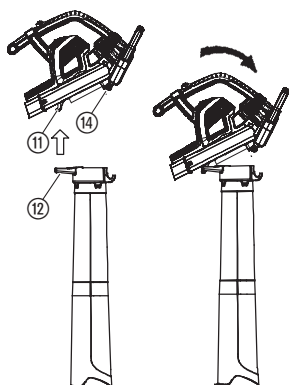


1. Отворете капака на входа ④, като освободите пружината ⑤, както е показано, и издърпате нагоре помощната дръжка за вакуум ⑥.
2. Оставете пружината да щракне в задната дръжка на духалката ⑦. Проверете дали захранващият кабел ⑧ е свободно разположен.



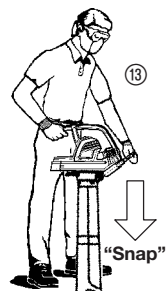
ЗАБЕЛЕЖКА: Има 2 тръби за вакуум – горна ⑨ и долна ⑩. Горната тръба е окачена на панта в единия край и е отрязана докрай от двата си края. Горната тръба се закрепва към духалката. Долната тръба има извит край, който се насочва към земята, когато се използва вакуум. Долната тръба се закрепва към горната.

3. За да закрепите долната тръба за вакуум ⑩ към горната ⑨, най-напред подравнете шевове на двете тръби. След това притиснете двете тръби една към друга, докато долната тръба напълно се намести в горната тръба.



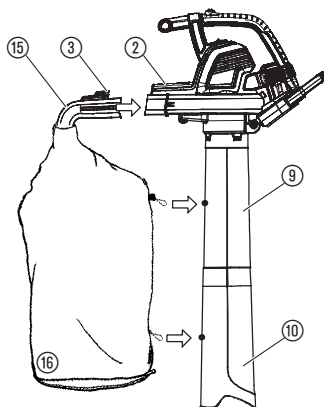
4. Поставете пантата ⑫ на горната тръба в куката ⑪ от долната страна на уреда.
5. Като използвате земята за опора ⑬, завъртете духалката, докато тръбата щракне в пружините на придържащите щифтове ⑭ на уреда.

ЗАБЕЛЕЖКА: Ако тръбите за вакуум не са поставени правилно, пускането на уреда ще бъде предотвратено от предпазен прекъсвач.



"Щракване"

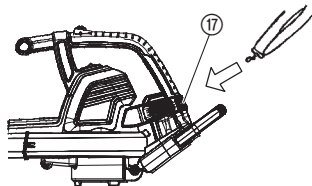
Закрепване на торбичката за събиране:



1. Подравнете жлебовете на коляновата тръба ⑮ с жлебовете на изхода на духалката ②.
2. Тласнете коляновата тръба по изхода на духалката, докато щракне на мястото си; коляновата тръба е обезопасена чрез бутона за освобождаване на тръбата ③.
3. Защипете торбичката ⑮ за събиране към халките на горната ⑨ и долната тръба за вакуум ⑩.

ЗАБЕЛЕЖКА: Ако коляновата тръба не е поставена правилно, пускането на уреда ще бъде предотвратено от предпазен прекъсвач.

Закрепване на ремъка за рамо:



За допълнителна устойчивост при използването на уреда като вакуум с него се доставя и ремък за рамо. Закрепете ремъка към уреда, преди да започнете работа с него. Куката трябва да щракне на придържащия щифт ⑰.

Преобразуване на уреда от вакуум за използване като духалка:

1. Спрете уреда и прекъснете удължителния кабел.
2. Извадете колянвата тръба и торбичката за събиране.
3. Извадете тръбите за вакуум, като освободите пружините на капака на входа за вакуум и завъртите капака, докато тръбите се освободят от пружините на придържащите щифтове.
4. Затворете капака на входа и се уверете, че е заключен чрез пружините.
5. Поставете отново тръбата на духалката. Вж. ПОСТАВЯНЕ НА ТРЪБАТА НА ДУХАЛКАТА за инструкции за закрепване на този елемент.

ЗАБЕЛЕЖКА: Ако капакът на входа не е заключен чрез пружините, пускането на уреда ще бъде предотвратено от предпазен прекъсвач.

4. РАБОТА



ПРЕДУПРЕЖДЕНИЕ: Не използвайте уреда без правилно закрепени тръби или торбичка за събиране, за да не допуснете изхвърляне на отпадъци и/или контакт с ротора, което може да доведе до сериозно нараняване. Винаги носете ръкавици и използвайте защита за зрението, за да не допуснете летящи във въздуха или рикоширали камъчета или отпадъци да попаднат в очите или по лицето ви, тъй като това може да доведе до ослепяване или сериозни наранявания.

Кабели:

Използвайте само кабели с размер до 1,00 mm² с максимална дължина 40 метра.

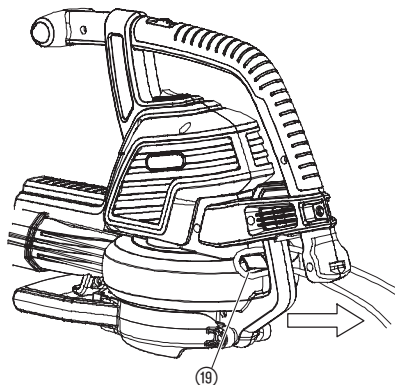
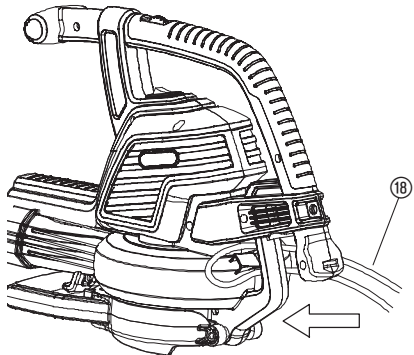
Максимален номинален показател:
размер на кабела 1,00 mm²
3000 W

Захранващи и удължителни кабели се предлагат във вашия местен упълномощен сервизен център. Използвайте само удължителни кабели, предназначени за използване на открито.

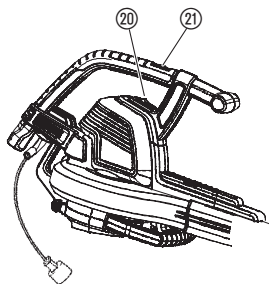
Свързване на уреда – устройство за заключване на кабела/удължителни кабели:

Направете кръг от удължителния кабел ¹⁸ и го поставете в устройството за заключване на кабела ¹⁹.

Така ще се предотврати неволно прекъсване на електрическата връзка. След това го свържете със захранващия кабел.



Пускане на духалката:



Включване на духалката:

Преместете превключвателя за включване/изключване ② в положение (I), за да включите уреда.

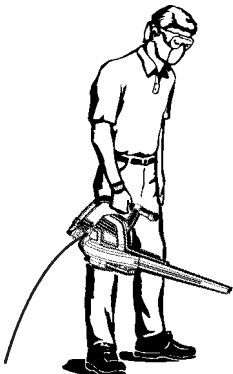
ЗАБЕЛЕЖКА: Скоростта на електромотора може да се увеличава или намалява чрез регулиране на скоростта ②.

ВНИМАНИЕ: За да не допуснете повреда на уреда, регулирайте скоростта само в режим за работа "духалка". НЕ се опитвайте да регулирате скоростта в режим за работа "вакуум". По-ниски скорости по време на използване на уреда като вакуум може да доведат до натрупване на отпадъци, затормозяване на електромотора и неизправност на уреда.

Изключване на духалката:

За да спрете уреда, поставете превключвателя включване/изключване ② в положение (0).

Работни положения:



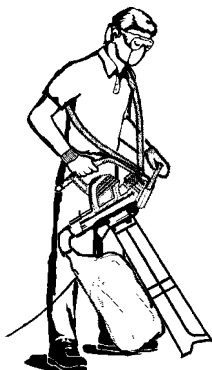
Режим "духалка"

Когато се използва като духалка, уредът е подходящ за почистване на отпадъци или отрязана трева от алеи, тротоари, дворове и др., както и за издухване на отрязана трева, слама или листа на купчини, отстраняване на отпадъци от ъгли, около фуги или между тухлите.

С регулирането на скоростта можете да увеличавате или намалявате скоростта на електромотора по време на работа с духалката. Управлявайте въздушния поток, като насочвате тръбата на духалката надолу или настрана.

Винаги работете настрана от масивни предмети като стени, големи камъни, автомобили и огради.

Ъглите се почистват отвътре навън. Така ще се избегне натрупване на остатъци, които могат да отхвъркнат към лицето ви. Внимавайте, когато работите в близост до растения. Силата на въздушната струя може да повреди хрежките растения.



Режим "вакуум"

Когато се използва като вакуум, уредът е подходящ за събиране на изсъхнал материал като листа, трева, клонки и парчета хартия.

За най-добри резултати при използването на вакуум, работете с уреда при високи обороти.

Движете го бавно назад и напред върху материала, който засмуквате. Избягвайте да поставите уреда дълбоко в куп отпадъци, тъй като така той може да се задръсти.

За най-добри резултати, дръжте тръбата за вакуум на около 2,5 см над земята.



ПРЕДУПРЕЖДЕНИЕ: Ако уредът се задръсти, спрете го и прекъснете удължителния кабел. Изчакайте, докато роторът спре да се върти и след това извадете тръбите за вакуум. Внимателно вкарайте ръката си в отвора за вакуум и почистете натрупалите се отпадъци.

Така ще намалите рисковете от причиняване на телесни наранявания от ротора.

5. Съхранение

Съхранение:

Съхранявайте уреда изключен от мрежата и далеч от обсега на деца.

1. Спрете уреда и го изключете от електрозахранващата мрежа.
2. Оставете електромотора да се охлади, преди да приберете уреда за съхранение или да го транспортирате.
3. Съхранявайте уреда с всички предпазители поставени. Поставете уреда на такова място, че негова остра част да не може да причини случайно нараняване.

Зазимяване:

Подгответе уреда за съхранение след завършване на сезона или ако той няма да се използва 30 дни или повече.

Ако уредът ви трябва да се прибере на съхранение за определен срок:

1. Спрете уреда и го изключете от електрозахранващата мрежа.
2. Преди продължително съхранение почистете целия уред.
3. Отворете капака на входа и почистете тревата, замърсяванията или остатъците, които са се насъбрали. Огледайте духалката и всички тръби. Затворете я и проверете дали капакът е заключен.
4. Използвайте мека четка за почистване на отворите за вентилация и входа за въздух от отпадъци. Не използвайте вода.
5. Съхранявайте уреда и удължителния кабел в добре проветрявано пространство и, ако е възможно, покрит, за да не допуснете натрупване на прах и замърсявания. Не покривайте уреда с пластмасови покрития. Пластмасовите покрития не пропускат въздух и могат да доведат до кондензация и последващо ръждясване и корозия.
6. Проверете целия уред за разхлабени винтове. Заменете всички повредени, счупени или износени части.
7. Извадете тръбата(ите) за по-лесно съхранение.

При изхвърлянето на уреда:

(в съответствие с Директива на ЕС 2002/96/ЕС)



Този уред не трябва да се изхвърля заедно с обикновените битови отпадъци.

Той трябва да се изхвърля в съответствие с местните разпоредби за екологосъобразно изхвърляне на отпадъци.

6. Поддръжка



ПРЕДУПРЕЖДЕНИЕ: Спрете уреда и прекъснете удължителния кабел, преди да предприемате регулиране, смяна на принадлежности или дейности по поддръжката.

Тези превантивни мерки за безопасност намаляват рисковете от случайно пускане на електрическия инструмент.

ПРЕДИ ВСЯКА УПОТРЕБА

Проверете за разхлабени фиксатори и части:

Поддържайте всички болтове, винтове и гайки добре затегнати, за да бъдете сигурни, че уредът е в безопасно работно състояние. Проверявайте дали всички части са сглобени правилно.

- Капак на входа
- Тръба на духалката
- Тръби за вакуум
- Торбичка за събиране

Проверете за повредени или износени части:

Обърнете се към упълномощен сервиз за замяна на повредените или износени части.

- Превключвател за включване/изключване – Уверете се, че превключвателят за включване/изключване е изправен, като го поставите в положение ИЗКЛ. Уверете се, че електромоторът е спрял; след това го пуснете отново и продължете.
- Капак на входа – Ако капакът на входа не може да се заключва правилно или ако е повреден, прекъснете използването на уреда.

СЛЕД ВСЯКА УПОТРЕБА

Проверявайте и почиствайте уреда и етикетите:

- След всяка употреба проверявайте уреда за разхлабени или повредени части. Почиствайте уреда с влажна кърпа.
- Избърсвайте уреда с чиста суха кърпа.

Почиствайте торбичката за събиране:

ВАЖНО: ТОРБИЧКАТА ЗА СЪБИРАНЕ ТРЯБВА ДА СЕ ИЗПРАЗВА ДОБРЕ.

- Трябва да изпразвате добре и да поддържате торбичката за събиране в добро състояние, за да предотвратите износването ѝ и ограничаването на въздушния поток.
- Изваждайте торбичката за събиране от уреда и я изпразвайте след всяко използване. Не прибирайте торбичката за съхранение, преди да сте я изпразнили от цялото ѝ съдържание (трева, листа и др.).
- Изпирайте торбичката веднъж годишно. Извадете торбичката от духалката и я обърнете с лицевата страна навътре. Изперете торбичката с помощта на маркуч. Окачете я навън и я оставете да изсъхне напълно, преди да я използвате отново.



ПРЕДУПРЕЖДЕНИЕ: Ако уредът се задръсти, спрете го и прекъснете удължителния кабел. Изчакайте, докато роторът спре да се върти и след това извадете тръбите за вакуум. **Внимателно вкарайте ръката си в отвора за вакуум и почистете натрупалите се отпадъци.**

Така ще намалите рисковете от причиняване на телесни наранявания от ротора.

Изваждане на предмет от входния отвор за въздух:

1. Извадете тръбите за вакуум.
2. Внимателно вкарайте ръката си в отвора за вакуум и почистете участъка за навлизане на въздух. Почистете всички отпадъци от ротора.
3. Огледайте ротора за евентуални напуквания. Ако по него има напуквания или повреди, не използвайте уреда. Частите трябва да се заменят от упълномощен сервис. Не се опитвайте да ги замените самостоятелно.

7. Отстраняване на проблеми



ПРЕДУПРЕЖДЕНИЕ: Винаги спирайте уреда и прекъсвайте удължителния кабел, преди да изпълнявате препоръчаните по-долу корективни действия, с изключение на корекциите, които изискват уредът да работи.

Електромоторът трябва да бъде спрян, а лопатките на ротора вече да не се въртят, за да се избегне сериозно нараняване от въртящите се лопатки.

НЕИЗПРАВНОСТ

ВЪЗМОЖНА ПРИЧИНА

КОРЕКТИВНО ДЕЙСТВИЕ

Уредът не работи.

1. Превключвателят е в положение изключено (0).
2. Удължителният кабел е прекъснат.
3. Прекъсвачът на електрическата верига се е изключил или предпазителът е изгорял.
4. Тръбата на духалката, колянвата тръба и/или тръбата за вакуум не са правилно монтирани.
5. Торбичката за събиране е пълна.
6. Механична неизправност.

1. Преместете превключвателя е в положение включено (I).
2. Свържете отново удължителния кабел.
3. Заменете предпазителя или включете отново прекъсвача на веригата.
4. Проверете как са монтирани тръбите.
5. Изпразнете торбичката за събиране.
6. Обърнете се към вашия упълномощен сервис.

Уредът вибрира по необичаен начин.

1. Механична неизправност

1. Обърнете се към вашия упълномощен сервис.

Роторът не се върти свободно.

1. В участъка за навлизане на въздух има отпадъци.
2. Механична неизправност.

1. Почистете уреда. Отстранете всички отпадъци.
2. Обърнете се към вашия упълномощен сервис.



За всякакви други неизправности се обърнете към сервисния отдел на GARDENA. Ремонтите трябва да се извършват сервисния отдел на GARDENA или от специализирани сервиси, упълномощени от GARDENA.

8. Технически спецификации

Електромотор – енергопотребление	3000 W макс.
Напрежение на мрежата	220 – 240 V
Честота	50 Hz
Поток на вакуумиране	170 l/s
Съотношение на разпръскване	16:1
Скорост на издухване	макс. 310 km/h
Тегло на духалката/вакуума	макс. 4,5 kg
Вместимост на торбичката за отпадъци	45 l
Ниво на радиосмущения	82,6 dB(A), KpA: 3,0 dB(A)
Ниво на шум $L_{WA}^{2)}$	Измерване 99 dB(A) / гарантирано 102 dB(A)
Вибрации на дланта/ръката $a_{vhw}^{1)}$	3,92 ms ² , K: 1,5 ms ²

9. Техническо обслужване/гаранция

Гаранция:

Фирма GARDENA дава за този продукт 2 години гаранция (от датата на продажба). Това гаранционно обслужване се отнася за всички съществени дефекти на уреда, които може да се докаже, че са причинени от грешка в материала или производствена грешка. Гаранционното обслужване се осъществява посредством предоставянето на изправен уред или безплатен ремонт по наш избор, ако са следните условия:

- Уредът е бил използван правилно и в съответствие с препоръките в инструкцията за експлоатация.
- Не е правен опит от купувача или трето лице да бъде ремонтиран уред.

Тръбата на духалката и тръбите за вакуум подлежат на износване и не се покриват от гаранцията.

Тази гаранция на производителя не се отнася за съществуващите изисквания по гаранционното обслужване на търговеца / продавача.

Моля, в случай на гаранционно обслужване изпратете за наша сметка повредения уред заедно с копие от касовата бележка и описание на повредата, на адреса на сервизната фирма изписан на обратната страна.

BG

GARDENA ErgoJet 3000 (EJ3000)



Përkthim i manualit original të përdorimit nga gjuha angleze.
Ju lutemi lexoni me kujdes udhëzimet e përdorimit dhe vëreni shënimet e dhëna. Me ndihmën e këtyre udhëzimeve të përdorimit, familjarizohuni me produktin, përdorimin e tij të saktë dhe udhëzimet e sigurisë.



Për arsye sigurie, fëmijët dhe të rinjtë nën moshën 16 vjeç, si dhe njerëzit që nuk i njohin këto udhëzime sigurie, nuk duhet ta përdorin këtë produkt. Njerëzit me aftësi të kufizuara fizike ose mendore mund ta përdorin këtë produkt vetëm nën mbikëqyrje ose të udhëzuar nga një njeri i përgjegjshëm.

→ Mbajni këto udhëzime përdorimi në një vend të sigurt.

Përmbajtja:

1. Fusha e përdorimit të pajisjes tënde GARDENA ErgoJet 3000	304
2. Udhëzimet e sigurisë	305
3. Montimi	308
4. Vënia në punë	310
5. Magazinimi	312
6. Mirëmbajtja	313
7. Zgjidhja e problemeve	314
8. Të dhëna teknike	315
9. Shërbimi/garancia	315

1. Fusha e përdorimit të pajisjes tënde GARDENA ErgoJet 3000

Përdorimi i duhur si pajisjes fryrëse:

Pajisja GARDENA ErgoJet 3000 është e përshtatshme për t'u përdorur si pajisje fryrëse për largimin e mbetjeve ose barërave nga rrugët, trotualet, oborret, etj. si dhe për të fryrë barin, kashtën ose gjethet duke krijuar një pìrg, ose për të hequr mbetjet nga qoshet, rreth e përfaqë vendbashkimeve ose midis tullave.

Përdorimi i duhur si pajisje thithëse:

Pajisja GARDENA ErgoJet 3000 është e përshtatshme për t'u përdorur si pajisje thithëse për të mbledhur materiale të thata si gjethet, barin, degëza dhe copëza letre.

RREZIK! Rrezik plagosjeje!



Nëse nuk e përdorni si duhet, ky produkt mund të jetë i rrezikshëm. Duhet të respektoni paralajmërimet dhe udhëzimet e sigurisë për të garantuar siguri dhe efikasitet gjatë përdorimit të këtij produkti. Përdoruesi është përgjegjës për ndjekjen e paralajmërimeve dhe udhëzimeve që gjenden në këtë manual dhe mbi vetë produktin. Mos e përdorni asnjëherë produktin nëse mbrojtëset e dorëzuara nga prodhuesi nuk janë në vendin e duhur.

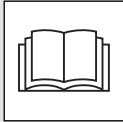
2. Udhëzimet e sigurisë

→ Ju lutemi ndiqni udhëzimet e sigurisë për pajisjen ErgoJet 3000.



PARALAJMËRIM:

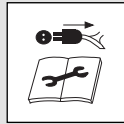
Kjo njësi mund të jetë e rrezikshme! Përdorimi i pakujdesshëm apo i pasaktë mund të shkaktojë plagosje serioze.



Lexoni manualin e përdorimit me kujdes për t'u siguruar që i kuptoni gjithë komandat dhe atë që ato bëjnë.



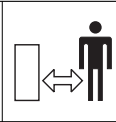
Mos e ekspozoni në shi. Mos e lini produktin jashtë kur bie shi.



Fikeni! Hiqni spinën nga priza para se të rregulloni e pastroni pajisjen ose nëse kabli është ngatërruar apo dëmtuar.



Është e këshillueshme të përdorni sytë dhe veshët për t'u mbrojtur.



Mbajini larg pajisjes njerëzit rrotull.

Paralajmërimet të përgjithshme për veglat me korrent



PARALAJMËRIM: Lexoni gjithë paralajmërimet dhe udhëzimet e sigurisë. *Mosndjekja e paralajmërimeve dhe udhëzimeve mund të sjellë si pasojë goditje elektrike, zjarr dhe/ose plagosje të rënda.*

Ruajini gjithë paralajmërimet dhe udhëzimet për t'i konsultuar më vonë. Termi "vegla me korrent" tek paralajmërimet i referohet veglës tuaj me korrent që futet në prizë (me kabëll).

1) Siguria e zonës së punës

a) Ky produkt nuk është projektuar për t'u përdorur nga persona (duke përfshirë fëmijët) me aftësi të kufizuara fizike, ndijore ose mendore, pa përvojë dhe njohuri, të pambikëqyrrur ose të pa udhëzuar lidhur me përdorimin e produktit nga një person i përgjegjshëm për sigurinë e tyre. Fëmijët duhet të mbikëqyren për t'u siguruar që nuk do të luajnë me produktin. Rregulloret lokale mund të kufizojnë moshën e përdoruesve. Mos lejoni asnjëherë që produkti të përdoret nga fëmijët ose nga njerëz që nuk i njohin këta udhëzime. *Veglat me korrent janë të rrezikshme në duart e përdoruesve të pamësuar.*

b) Mos e vini në punë produktin, nëse në afërsi ka njerëz, veçanërisht fëmijë ose kafshë. *Shpërqendrimet mund të shkaktojnë humbjen e kontrollit.*

c) Mos fryni asnjëherë mbetje në drejtim të njerëzve në afërsi. *Përdoruesi është përgjegjës për aksidente ose rreziqe që u kanosen njerëzve të tjerë ose pronës së tyre.*

d) Mbajeni zonën e punës të pastër dhe të ndriçuar mirë. *Zonat e çrregullta ose të errëta mund të sjellin aksidente.*

e) Mos e vini në punë veglën me korrent në mjedise shpërthyes, si p.sh. në prani të lëngjeve, gazeve ose pluhurave të ndezshëm. *Veglat me korrent shkaktojnë shkëndija, të cilat mund të ndezin pluhurin ose avujt.*

2) Siguria elektrike

a) Spinat e veglave me korrent duhet të përshtaten me spinën. Mos e modifikoni asnjëherë spinën në asnjë mënyrë. Mos përdorni spina adaptuese me veglat me korrent të tokëzuara (me tokëzim). Përdoren vetëm në priza me tension siç tregohet në etiketën e produktit. Në asnjë mënyrë nuk duhet të lidhet asnjë pjesë e produktit me tokëzim. *Spinat e pamodifikuara dhe prizat e përshtatshme reduktojnë rrezikun e goditjes elektrike.*

b) Shmangni kontaktin me trup me sipërfaqet e tokëzuara, si tubat, radiatorët, eksponometrat dhe frigoriferët. *Ka rrezik të madh goditjesh elektrike nëse trupi juaj është i tokëzuar.*

c) Mos i ekspozoni veglat me korrent në shi ose në kushte moti të lagësht. *Nëse në një vegël me korrent hyn ujë, rritet rreziku i një goditjeje elektrike.*

d) Mos e keqpërdorni kabllon. Mos e përdorni asnjëherë kabllon për të mbajtur, tërhequr ose për të hequr nga priza veglën elektrike. Mbajeni kabllon larg nxehtësisë, vajit, qosheve të mprehta ose pjesëve të lëvizshme. Para përdorimit, kontrolloni nëse kabli është i dëmtuar. Zëvendësoni kabllin nëse ka shenja dëmtimi ose konsumimi. Mos e përdorni pro-

duktin nëse kablli është i dëmtuar ose i konsumuar. Shkëputeni menjëherë nga korrenti nëse kablli i ushqimit është i prerë, ose nëse izoluesi është dëmtuar. Mos e prekni kabllin elektrik derisa ta keni shkëputur spinën nga priza. Mos riparoni një kabëll të prerë ose të dëmtuar. Zëvendësoheni atë me një të re.

Kabllot e dëmtuar ose të ngatërruar rrisin rrezikun e goditjeve elektrike.

e) Kablli elektrik duhet të zhvillet. Kabllot e ngatërruar mund të mbinxehen dhe të reduktojnë efikasitetin e produktit.

Zhvilleni gjithmonë kabllin me kujdes, duke shmangur përdredhjet.

f) Kur përdorni një vegël me korrent në mjedis të jashtë, përdorni një kabëll zgjatues të përshtatshëm për përdorimin në hapësirë, të pajisur me një bashkuese sipas IEC 60320-2-3. Përdorimi i një kablli të përshtatshëm për mjediset e jashtë redukton goditjet elektrike.

g) Nëse është e pamundur të shmangni vënie në punë të një vegle me korrent në një vend të njomë, përdorni një spinë të mbrojtur me një mekanizëm të korrentit të mbetur (RCD), me një rrymë korrenti jo më shumë se 30 mA. Edhe me një RCD të instaluar, nuk mund të garantohet siguri 100% dhe herë pas here duhet të kryhen kontrole sigurie. Kontrolloni RCD tuaj sa herë që përdorni produktin. Përdorimi i një çelësi RCD redukton goditjet elektrike.

3) Siguria personale

a) Qëndroni vigjilentë, shihni mirë se ç'po bëni dhe bëhuni praktikë kur përdorni një vegël me korrent. Mos përdorni një vegël me korrent kur jeni të lodhur ose nën ndikimin e qetësuesve, alkoolit ose ilaçeve.

Një moment pakujdesie gjatë përdorimit të veglave me korrent mund të shkaktojë plagosje të rënda të personit.

b) Përdorni pajime personale mbrojtëse. Vishni gjithmonë syze dhe kufje mbrojtëse. Për të parandaluar irritimin nga pluhuri, është i këshillueshëm përdorimi i një maske fytyre. Pajimet mbrojtëse si syzet mbrojtëse, kufjet mbrojtëse, maska kundër pluhurit, këpucët kundër rrëshqitjes ose kaska të forta të përdorura në kushte të përshtatshme reduktojnë plagosje të personit.

c) Parandaloni ndezje të pavullnetshme. Sigurohuni që çelësi të jetë në pozicionin off para se ta lidhni në korrent, ta ngriini ose ta mbani pajisjen në dorë. Mbajta e veglës me gishtin tek çelësi ose e veglave me energji elektrike me çelësin të ndezur, shkakton aksidente.

d) Mos e mbingarkoni. Mbani qëndrim dhe ekuilibër të mirë gjithë kohën. Në pjerrësi, sigurohuni se ku ecni dhe vishni këpucë të parrëshqitshme. Mos ecni mbrapsht ndërsa përdorni produktin. Ecni, mos vraponi asnjëherë. Mos përdorni shkallë ndërsa përdorni produktin. Kjo mundëson një kontroll më të mirë të veglës me korrent në situata të papritura.

e) Vishuni siç duhet. Vishni gjithmonë veshje, dorashka dhe këpucë të forta të përshtatshme. Mos vishni rroba të lirshme ose bizhuteri. Mbani larg pjesëve të lëvizshme flokët, rrobat dhe dorashkat.

Rrobat e lirshme, bizhuteritë ose flokët e gjatë mund të ngecin në pjesët e lëvizshme.

4) Përdorimi dhe kujdesi i veglave me korrent

a) Përdoreni produktin vetëm në mënyrën dhe për funksionet e përshkruara në këtë manual. Vendoseni gjithmonë kabllin në pjesën e pasme larg produktit. Mos e sforconi veglën me korrent. Përdorni veglën e duhur me korrent për punën që do të kryeni.

Vegla e duhur me korrent do ta kryejë punën më mirë dhe në mënyrë më të sigurt siç është projektuar të bëjë.

b) Para përdorimit, sigurohuni gjithmonë që produkti juaj është në kushte të sigurta pune. Mos e përdorni veglën me korrent nëse çelësi nuk ndizet e fiket. Mësoni si ta ndaloni produktin shpejt në rast urgjencash. Çdo vegël me korrent që nuk mund të komandohet me anën e çelësit është e rrezikshme dhe duhet riparuar.

c) Helika vazhdon të rrotullohet edhe pasi produkti juaj është fikur.

Motori duhet të ndalojë dhe helikat nuk duhet të rrotullohen më, për të shmangur plagosje të rënda nga helikat që rrotullohen.

d) Hiqni spinën nga priza elektrike:

- përpara se të hiqni ose të zëvendësoni plotësisht qeskën e mbetjeve;
 - përpara se ta lini produktin të pambikëqyrur për një periudhë kohe;
 - përpara se të pastroni bllokimet;
 - përpara se të kontrolloni, të pastroni ose të punoni në pajisje;
 - nëse produkti fillon të vibrojë në mënyrë anormale. Kontrolloni menjëherë.
- Vibrimi i tepërt mund të shkaktojë plagosje.*
- përpara se t'ia kaloni një personi tjetër.

e) Veglat me korrent që nuk janë në punë, vendosini në vende të paarrtshme nga fëmijët dhe mos lejoni që vegla të përdoret nga persona që nuk e njohin veglën ose këto udhëzime. Veglat me korrent janë të rrezikshme në duart e përdoruesve të pamësuar.

f) Mirëmbajtja e veglave me korrent. Kontrolloni nëse ka ndonjë keqbashkim ose lidhje të pjesëve të lëvizshme, thyerje të pjesëve dhe çdo lloj gjendjeje tjetër që mund të ndikojë në punën e veglës me korrent. Nëse dëmtohet, riparohet veglën me korrent para përdorimit. Mbani pastër nga mbetjet gjithë foletë e ajrit. *Shumë aksidente shkaktohen nga mirëmbajtja jo e mirë e veglave me korrent.*

g) Përdoreni veglën me korrent dhe aksesorët në përputhje me këto udhëzime, duke pasur parasysh kushtet e punës dhe punimet që do të kryhen. Përdoreni produktin vetëm nën dritën e diellit ose nën dritë të mirë artificiale. *Përdorimi i veglës me korrent për punime të ndryshme nga ato të parashikuara, mund të shkaktojë situata të rrezikshme.*

5) Mirëmbajtja dhe magazinimi

Lini që vegla juaj me korrent të riparohet nga një riparues i kualifikuar duke përdorur vetëm pjesë këmbimi identike. *Kjo do të garantojë sigurinë e veglës me korrent.*

- Shtrëngoni gjithë dadot, bulonat dhe vidat për t'u siguruar që produkti po punon në kushte të sigurta pune.
- Zëvendësojini pjesët e konsumuara ose të dëmtuara për arsye sigurie.
- Përdorni vetëm pjesë dhe aksesorë origjinalë.
- Kontrolloni i rregullisht qeskën e mbetjeve. Nëse qeska e mbetjeve konsumohet ose dëmtohet, zë vendësoheni.
- Ruajeni në një vend të freskët dhe të paarritshëm nga fëmijët. Mos e ruani në ambiente të jashtme.

Paralajmërime sigurie për pajisjen fryrëse

- **Kontrollojeni zonën përpara se të përdorni njësinë.** *Largoni gjithë mbetjet dhe objektet e forta, si gurët, xhamat, telat, etj., të cilat mund të kërcejnë përpjetë, të fluturojnë ose të shkaktojnë plagosje apo dëmtim gjatë punës.*
- **Mos e vini asnjëherë në punë njësinë pa bashkëngjitur pajimet e duhura.** *Kur përdorni një pajisje fryrëse, montoni gjithmonë një tub fryrës. Përdorni vetëm pajimet e këshilluara për të parandaluar dëmtime personale.*
- **Mos e përdorni pajisjen fryrëse pranë zjarreve të ndezur me gjethe ose shkurre, oxhakëve, skarave, tavllave të duhanit, etj.** *Përdorimi i duhur i pajisjes fryrëse shmang përhapjen e zjarrit.*
- **Mos vendosni asnjëherë objekte në brendësi të tubave thithës; drejtojini gjithmonë mbetjet larg njerëzve, kafshëve, xhamave dhe objekteve të forta, si pemët, automobilat, muret, etj.** *Forca e ajrit mund të bëjë që gurët, dheu ose degëzat të fluturojnë ose të kërcejnë përpjetë duke plagosur njerëz ose kafshë, duke thyer xhama ose duke shkakuar dëme.*

- **Mos e përdorni asnjëherë për të përhapur kimikate, pleh ose çdo lloj substance tjetër.** *Kjo do të parandalojë përhapjen e materialeve toksike.*

Paralajmërime sigurie për pajisjen thithëse

- **Ndaloni motorin dhe hiqni kablalin zgjatues para se të hapni derëzën e hyrjes së ajrit ose të përpiqeni të futni ose të nxirri tubat thithës.** *Motori duhet të ndalojë dhe helikat nuk duhet të rrotullohen më, për të shmangur plagosje të rënda të shkaktuara nga helikat që rrotullohen.*
- **Kontrollojeni zonën përpara se të përdorni njësinë.** *Objektet e forta mund të fluturojnë brenda qeskës së mbetjeve ose kutisë së veglës duke u kthyer në predha të rrezikshme që mund t'i shkaktojnë përdoruesit ose të tjerëve, plagosje serioze.*
- **Mos thithni gurë, zhavorr, metale, xhama të thyer, etj.** *Përdorimi i duhur i njësisë redukton plagosjet e mundshme të personit dhe/ose dëmton njësinë.*
- **Mos u përpiqni të thithni ujë ose lëngje të tjera.** *Nëse në një vegël me korrent hyn ujë ose lëngje të tjera, rritet rreziku i një goditjeje elektrike.*
- **Mos e vini asnjëherë në punë njësinë pa bashkëngjitur pajimet e duhura.** *Kur e përdorni pajisjen për thithje, montoni gjithmonë tuba thithës dhe qeska për grumbullimin e mbetjeve. Sigurohuni që qeska e mbetjeve të jetë mbyllur plotësisht ndërsa njësia është në punë e sipër, për të shmangur fluturimin e mbetjeve përreth. Përdorni vetëm pajimet e rekomanduara.*
- **Mos thithni shkrepëse të përdorura, cigare e bishta cigaresh ose hi nga oxhakët, vendet e pjekjes në skarë, shkurret, etj.** *Shmangni situatat, ku qeska e mbetjeve mund të marrë flakë. Për të shmangur përhapjen e zjarrit, mos e përdorni funksionin e thithjes pranë zjarreve me gjethe ose me shkurre, oxhakëve, vendeve të pjekjes në skarë, tavllave të duhanit, etj.*
- **Përdorni gjithmonë rripin e shpatullës kur përdorni funksionin e thithjes.** *Kjo do t'ju ndihmojë ta mbani veglën me korrent nën kontroll.*
- **Kontrolloni vazhdimisht zgavrat e hyrjes së ajrit, tubin bërryl dhe tubat thithës, gjithmonë me njësinë të fikur dhe të shkëputur nga burimi i energjisë.** *Vrimat dhe tubat mbajini gjithmonë të pastra nga mbetjet, të cilat mund të grumbullohen dhe të pengojnë qarkullimin e duhur të ajrit. Mos e përdorni nëse ndonjë nga zgavrat është e zënë. Mbajeni të pastër nga pluhuri, pushrat, flokët dhe gjithçka që mund të reduktojë qarkullimin e ajrit.*

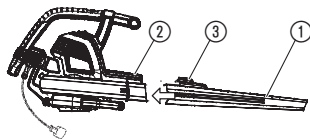
3. Montimi



PARALAJMËRIM: Ndaloni njësinë dhe hiqni kabllin zgjatues para se të hapni derëzën e hyrjes së ajrit ose të përpiqeni të futni ose të nxirni tubin fryrës ose tubat thithës.

Motori duhet të ndalojë dhe helikat nuk duhet të rrotullohen më, për të shmangur plagosje të rënda të shkaktuara nga helikat që rrotullohen.

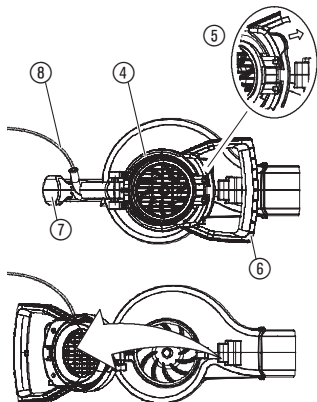
Instalimi i tubit të fryrjes:



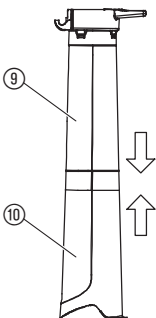
1. Drejtoni vrimat në tubin fryrës ① me vrimat mbi grykën fryrëse ②.
2. Shtypni tubin fryrës brenda grykës fryrëse derisa të mbërthehet në vend; tubi sigurohet tek fryrësi përmes butonit bllokues ③.
3. Për të hequr tubin fryrës, shtypni butonin bllokues të tubit ③ ndërsa tërhiqni tubin.

SHËNIM: Një çelës sigurie do ta parandalojë pajisjen të ndizet nëse tubi fryrës nuk është montuar siç duhet.

Instalimi i tubit të thithjes:

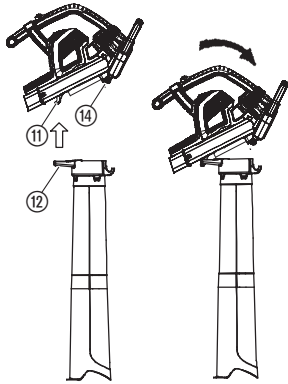


1. Hapni kapakun e folesë ④ duke lëshuar shulin ⑤ siç tregohet dhe ngrini lart dorezën ndihmëse të pajisjes thithëse ⑥.
2. Lini që shuli të futet në dorezën e pasme të pajisjes fryrëse ⑦. Sigurohuni që kablli i ushqimit ⑧ të jetë i lirë.



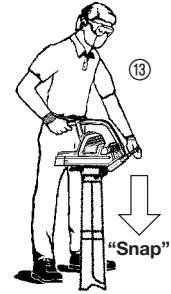
SHËNIM: Ka 2 tuba thithës, një tub të sipërm ⑨ dhe një tub të poshtëm ⑩. Tubi i sipërm ka një menteshë dhe ngec në një skaj dhe është prerë drejt në dy skajet. Tubi i sipërm puthitet me njësinë fryrëse. Tubi i poshtëm ka një skaj të lakuar, të cilin e drejtoni drejt tokës gjatë përdorimit të pajisjes thithëse. Tubi i sipërm puthitet me tubin e sipërm.

3. Për të bashkuar tubin e poshtëm thithës ⑩ me tubin e sipërm thithës ⑨, përputhni fillimisht damarët e dy tubave. Më pas, shtypni dy tubat me njëri-tjetrin derisa tubi i poshtëm të jetë futur plotësisht në tubin e sipërm.



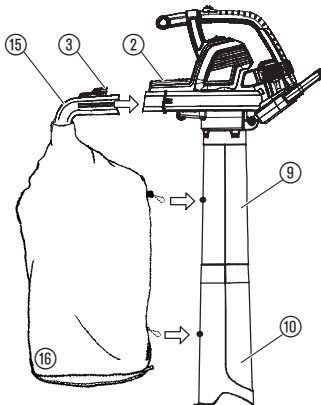
- Vendoseni menteshën ⑫ e tubit të sipërm në çengelën ⑪ që ndodhet në skajin e poshtëm të njësisë.
- Duke përdorur tokën si mbështetje ⑬, rrotulloni njësinë fryrëse derisa tubi të mbërthehet në shulet e kunjave mbajtëse ⑭ mbi njësinë fryrëse.

SHËNIM: Një çelës sigurie do ta parandalojë pajisjen të ndizet nëse tubat thithës nuk janë montuar siç duhet.



“Kërcitje”

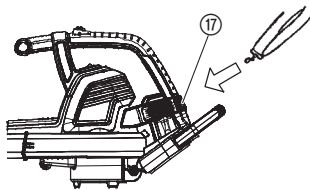
Montimi i qeskës së mbetjeve:



- Përputhni vrimat në tubin në formë bërryli ⑮ me vrimat mbi grykëf fryrëse ②.
- Shtyjeni tubin në formë bërryli brenda grykës fryrëse derisa të mbërthehet në vend; tubi sigurohet tek fryrësi përmes butonit bllokues ③.
- Mbërtheni qeskën e mbetjeve ⑯ në çengelët mbi tubin e sipërm thithës ⑨ dhe tubin e poshtëm thithës ⑩.

SHËNIM: Një çelës sigurie do ta parandalojë pajisjen të ndizet nëse tubi në formë bërryli nuk është montuar siç duhet.

Mbërthimi i rripit të shpatullave:



Për mbajtje më të mirë kur e përdorni njësinë si pajisje thithëse, së bashku me njësinë përfshihet një rrip shpatullash. Lidhni rripin me njësinë para se ta vini atë në punë. Mbërtheni çengelën në mbajtësen përkatëse ⑰.

Kthimi i njësisë nga thithëse në fryrëse:

1. Ndalonni njësinë dhe hiqni kabllin zgjatues nga priza.
2. Hiqni tubin në formë bërryli dhe qeskën e mbetjeve.
3. Hiqni tubat thithës duke liruar shulin që ndodhet mbi kapakun e folesë thithëse dhe duke rrotulluar kapakun derisa tubat të lirohen nga shulet e kunjave mbajtëse.
4. Mbyllni kapakun e folesë dhe sigurohuni që të jetë i mbyllur me shul.
5. Instaloni sërish tubin fryrës. Referojuni paragrafit MONTIMI I TUBIT FRYRËS për udhëzime sesi ta montoni këtë artikull.

SHËNIM: Një çelës sigurie do ta parandalojë pajisjen të ndizet nëse kapaku i folesë nuk është mbërthyer siç duhet.

4. Vënia në punë



PARALAJMËRIM: Mos e përdorni njësinë nëse tubat ose qeska e mbetjeve nuk janë montuar mirë për të shmangur fluturimin e mbetjeve dhe/ose kontaktin me helikat, çka mund të shkaktojë plagosje të rënda.

Vishni gjithmonë dorashka dhe përdorni syze mbrojtëse për të parandaluar rrezikun që gurët të fluturojnë ose të kërcejnë në sy dhe në fytyrë, çka mund të shkaktojë verbëri ose plagosje serioze.

Kabllo:

Përdorni vetëm kablo me përmasa 1,00 mm² deri në 40 metra gjatësi maksimale.

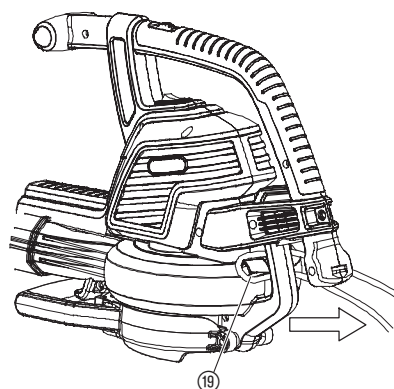
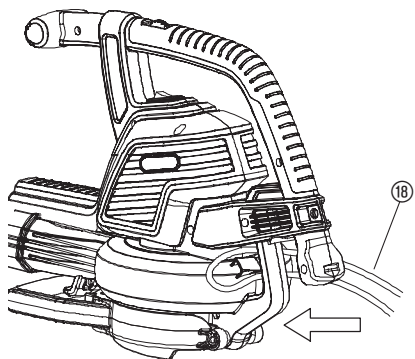
Parametrat maksimalë:

Kablo me përmasa 1,00 mm²
3000 W

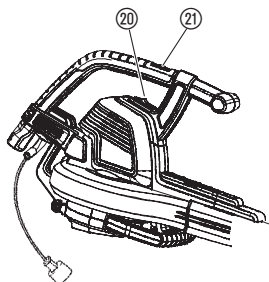
Kabllo e rrejtit dhe kabllo zgjatues i gjeni pranë qendrës suaj lokale të aprovuar të shërbimit. Përdorni vetëm kablo zgjatues të projektuar veçanërisht për përdorim në mjedise të hapura.

Lidhja e njësisë – blloku i kabllit/kabllo zgjatues:

Lidhni lak kabllin zgjatues ¹⁸ dhe futeni në bllokun e kabllit ¹⁹. Kjo parandalon shpëputjen e pavullnetshme të lidhjes elektrike. Më pas lidhni me kabllin e ushqimit.



Aktivizimi i fryrësit:



Ndezja e fryrësit:

Lëvizni çelësin ON/OFF (ndezur/fikur) ⑳ në pozicionin ON (I) për të ndezur njësinë.

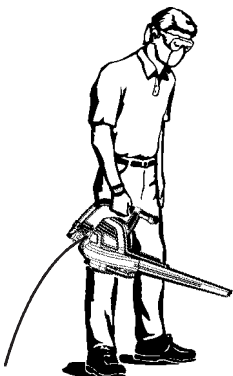
SHËNIM: Shpejtësia e motorit mund të rritet ose të ulët duke përdorur butonin e ndryshimit të shpejtësisë ㉑.

KUJDES: Për të parandaluar dëme në njësi, përdorni butonin e ndryshimit të shpejtësisë vetëm në modalitetin fryrës. MOS u përpiqeni të përdorni butonin e ndryshimit të shpejtësisë në modalitetin e thithjes. Shpejtësitë e ulëta gjatë punës në modalitetin thithës bëjnë që mbetjet të grumbullohen, të bllokojnë motorin dhe të dëmtojnë njësinë.

Fikja e fryrësit:

Për të ndaluar njësinë, lëvizni çelësin ON/OFF (ndezur/fikur) ⑳ në pozicionin OFF (0).

Pozicionet e punës:



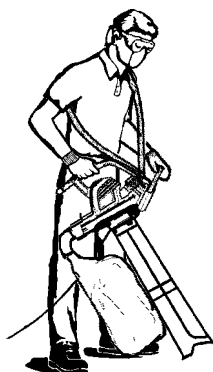
Modaliteti fryrës

Përdorni njësinë tuaj si pajisje fryrëse për largimin e mbetjeve ose barërave nga rrugët, trotualet, oborret, etj. si dhe për të fryrë barin, kashtën ose gjethet duke krijuar një pirg, ose për të hequr mbetjet nga qoshet, rreth e përçark vendbashkimeve ose midis tullave.

Përdorni butonin e ndryshimit të shpejtësisë për të rritur ose zvogëluar shpejtësinë e motorit gjatë fryrjes. Drejtoheni rrymën e ajrit duke drejtuar tubin fryrës poshtë ose në anë.

Punoni gjithmonë larg objekteve të forta si rrugina, gurë të mëdhenj, automjete dhe gardhe.

Pastrojini qoshet duke filluar nga qoshja me drejtim për nga jashtë. Kjo do të ndihmojë të parandaloni grumbullimin e mbetjeve, të cilat mund t'ju fluturojnë në fytyrë. Bëni kujdes kur punoni pranë bimëve. Forca e ajrit mund të dëmtojë bimët delikate.



Modaliteti i thithjes

Përdorni njësinë tuaj si pajisje thithëse për të mbledhur materiale të thata si gjethet, barin, degëza dhe copëza letre.

Për rezultate më të mira gjatë procesin të thithjes, punoni me njësinë tuja me shpejtësi të lartë.

Lëvizni lehtë prapa dhe para mbi material gjatë procesit të thithjes. Shmangni sforcimin e njësisë në një grumbull mbetjesh, pasi kjo mund ta bllokojë njësinë.

Mbajeni tubin thithës rreth një inch (2,5 cm) mbi tokë për rezultate më të mira.



PARALAJMËRIM: Nëse njësia bllokohet, ndalojeni njësinë dhe hiqni nga prizja kabllin zgjatues. Prisni derisa helika të ketë ndaluar plotësisht së rrotulluari, e më pas hiqni tubat thithës. Kontrolloni me kujdes zgavrën thithëse dhe pastrojini nga mbetjet që e bllokojnë.

Kjo do të reduktojë plagosjet e mundshme nga helika.

AL

5. Magazinimi

Magazinimi:

Magazinojeni njësinë të hequr nga priza dhe të paarrtshme nga fëmijët.

1. Ndalojeni njësinë dhe hiqni spinën nga priza elektrike.
2. Lëreni motorin të ftohet para se ta magazinoni apo ta transportoni.
3. Magazinojeni njësinë me gjithë mbrojtëset në vend. Vendoseni njësinë në mënyrë të tillë që çdo objekt i mprehtë të mos mundë të shkaktojë aksidentalisht plagosje.

Ruajtja gjatë dimrit:

Përgatiteni njësinë për magazinim në përfundim të sezonit ose nëse nuk do ta përdorni për 30 ditë apo më shumë.

Nëse pajisja juaj fryrëse do të magazinohet për një kohë të gjatë:

1. Ndalojeni njësinë dhe hiqni spinën nga priza elektrike.
2. Pastroni gjithë njësinë para magazinimit për kohë të gjatë.
3. Hapni kapakun e folesë dhe pastroni çdo papastërti, barëra ose mbetje që janë grumbulluar. Kontrolloni thithësin dhe gjithë tubat. Mbylleni dhe sigurohuni që kapaku të jetë mbërthyer.
4. Përdorni një leckë të butë për të pastruar vrimat e ajrit dhe folenë e hyrjes së mbetjeve. Mos përdorni ujë.
5. Magazinojeni njësinë dhe kabllin zgjatues mundësisht në një vend të ajrosur mirë dhe të mbuluar, për të parandaluar grumbullimin e pluhurit dhe papastërtive. Mos e mbuloni me plastikë. Plastika nuk ka frymëmarrje dhe mund të shkaktojë kondensim dhe ndryshkje a gërryerje të mundshme.
6. Kontrolloni gjithë njësinë nëse ka vida të liruara. Zëvendësoni çdo pjesë të dëmtuar, të konsumuar ose të thyer.
7. Hiqni tubin(tubat) për magazinim më të lehtë.

Mënjanimi:

(Në përputhje me direktivën e BE-së 2002/96/EC)



Ky produkt nuk duhet të hidhet në mbeturinat shtëpiake. Ai duhet të mënjanohet në përputhje me rregulloret mjedisore lokale.

6. Mirëmbajtja



PARALAJMËRIM: Ndaloheni njësinë dhe shkëputni kabllin zgjatues para se të bëni rregullime, të ndryshoni aksesorët ose të kryeni punime mirëmbajtjeje. Këto masa sigurie parandaluese reduktojnë rrezikun e ndezjes aksidentale të vegjlës me korrent.

PËRPARA ÇDO PËRDORIMI

Kontrolloni nëse ka vida ose pjesë të liruara:

Shtrëngoni gjithë dadot, bulonat dhe vidat për t'u siguruar që produkti po punon në kushte të sigurta pune. Sigurohuni që të gjitha pjesët të jenë montuar mirë.

- Kapaku i folesë
- Tubi fryrës
- Tubat thithës
- Qeska e mbetjeve

Kontrolloni nëse ka pjesë të dëmtuara ose të konsumuara:

Kontakttoni qendrën tuaj të autorizuar të shërbimit për të zëvendësuar pjesët e dëmtuara apo të konsumuara.

- Çelësi ON/OFF (ndezur/fikur) – Sigurohuni që çelësi funksionin mirë duke e lëvizur atë në pozicionin OFF. Sigurohuni që motori ndalon; më pas rindizni motorin dhe vazhdonin.
- Kapaku i folesë – Mos vazhdoni ta përdorni njësinë nëse kapaku i njësisë nuk mbërthehet mirë ose nëse është i dëmtuar.

PAS ÇDO PËRDORIMI

Kontrolloni dhe pastroni njësinë dhe etiketat:

- Pas çdo përdorimi, kontrollojeni gjithë njësinë nëse ka pjesë të liruara apo të dëmtuara. Pastrojeni njësinë me një leckë të njomë.
- Fshijeni njësinë me një leckë të thatë.

Pastroni qeskën e mbetjeve:

E RËNDËSISHME: QESKA E MBETJEVE DUHET TË ZBRAZET SIÇ DUHET.

- Duhet të zbrazeni e të mirëmbani siç duhet qeskën e mbetjeve për të shmangur dobësimin dhe pengimin e hyrjes së ajrit.
- Hiqeni qeskën e mbetjeve nga njësia dhe zbrazeni pas çdo përdorimi. Mos e vendoseni qeskën pa e zbrazur atë paraprakisht nga gjithë përmbajtja e saj (bar, gjethe, etj.).
- Lajeni qeskën një herë në vit. Hiqeni qeskën nga fryrësi dhe kthejeni nga jashtë - brenda. Lajeni qeskën me një zorrë me ujë. Vareni qeskën dhe lëreni të thatet plotësisht para se ta përdorni atë sërish.



PARALAJMËRIM: Nëse njësia bllokohet, ndalojeni njësinë dhe hiqni nga prizat kabllin zgjatues. Prisni derisa helika të ketë ndaluar plotësisht së rrotulluari, e më pas hiqni tubat thithës. Kontrolloni me kujdes zgavrën thithëse dhe pastrojeni nga mbetjet që e bllokojnë.

Kjo do të reduktojë plagosjet e mundshme nga helika.

Heqja e një objekti nga foleja e ajrit:

1. Hiqni tubat thithës.
2. Kontrolloni me kujdes zgavrën thithëse dhe pastroni zonën e hyrjes së ajrit. Pastroni helikat nga gjithë mbetjet.
3. Kontrolloni helikën nëse ka plasaritje. Nëse është plasaritur ose dëmtuar, mos e përdorni njësinë. Zëvendësojini pjesët pranë qendrës tuaj të autorizuar të shërbimit. Mos u përipiqi t'i zëvendësoni ato vetë.

7. Zgjidhja e problemeve



PARALAJMËRIM: Ndaloni gjithmonë njësinë dhe shkëputni kabllin zgjatues para se të kryeni gjithë riparimet e këshilluara më poshtë, përveç riparimeve që kryhen me pajisje të ndezur.

Motori duhet të ndalojë dhe helikat nuk duhet të rrotullohen më, për të shmangur plagosje të rënda të shkaktuara nga helikat që rrotullohen.

Problemi	Shkaku i mundshëm	Zgjidhja
Njësia nuk punon.	<ol style="list-style-type: none"> 1. Lëvizeni çelësin në pozicionin OFF (0). 2. Kablli zgjatues është shkëputur. 3. Çelësi i qarkut elektrik ka rënë ose siguresa është djegur. 4. Tubi fryrës, tubi në formë bërryli dhe/ose tubi thithës nuk janë instaluar siç duhet. 5. Qeska e mbetjeve është mbushur lot. 6. Defekt mekanik. 	<ol style="list-style-type: none"> 1. Lëvizeni çelësin në pozicionin ON (I). 2. Rilidhni kabllin zgjatues. 3. Riaktivizoni çelësin e qarkut elektrik ose siguresën. 4. Kontrolloni instalimin e tubit. 5. Zbrazni qeskën e mbetjeve. 6. Kontaktoni shitësin tuaj të autorizuar të shërbimit.
Njësia vibron në mënyrë anormale.	<ol style="list-style-type: none"> 1. Defekt mekanik 	<ol style="list-style-type: none"> 1. Kontaktoni shitësin tuaj të autorizuar të shërbimit.
Helika nuk rrotullohet lirisht.	<ol style="list-style-type: none"> 1. Në zonën e hyrjes së ajrit ka mbetje. 2. Defekt mekanik. 	<ol style="list-style-type: none"> 1. Pastroni njësinë. Hiqni çdo mbetje. 2. Kontaktoni shitësin tuaj të autorizuar të shërbimit.



Për çdo keqfunksionim tjetër, ju lutemi të kontaktoni departamentin e shërbimit të GARDENA. Riparimet duhet të ndërmerren nga departamentet e shërbimit të GARDENA ose nga dyqane të specializuara të autorizuar nga GARDENA.

8. Të dhëna teknike

Motori – konsumi i energjisë	3000 W maksimumi
Tensioni i ushqimit	220 – 240 V
Frekuenca	50 Hz
Kapaciteti i thithjes	170 l/s
Raporti i myshkut	16:1
Shpejtësia e fryrjes	Maksimumi 310 km/h
Pesha e fryrjes/thithjes	Maksimumi 4,5 kg
Kapaciteti i qeskës së mbetjeve	45 l
Niveli i presionit të tingullit në lidhje me vendin e punës	82,6 dB(A), KpA: 3,0 dB(A)
Niveli i zhurmës $L_{WA}^{2)}$	Masa 99 dB(A) / e garantuar 102 dB(A)
Vibrimi i dorës/krahut $a_{vhw}^{1)}$	3,92 ms ² , K: 1,5 ms ²

9. Shërbimi / garancia

Garancia:

GARDENA për produktin në fjalë ju ofron 2 vjet garanci (duke filluar nga data e blerjes). Shërbimi i garancisë në fjalë ka të bëjë me të gjitha mangësitë esenciale të aparatit, të cilat mund të dokumentohen se janë shfaqur si rrjedhojë e gabimeve të materialit apo të prodhimit. Ky shërbim realizohet duke ju livruar një aparat pa të meta, apo duke ju ofruar riparim falas të aparatit që keni nisur drejt nesh, gjithmonë sipas zgjedhjes sonë, por në qoftë se janë të përmbushura këto parakushte:

- Aparati duhet të ketë qenë trajtuar në mënyrë të përshtatshme dhe gjithmonë sipas rekomandimeve të manualit të përdorimit.
- Nuk duhet të jetë përpjekur as blerësi e as ndonjë person i tretë që të riparojë aparatin.

Tubi fryrës dhe tubat thithës janë pjesë që konsumohen dhe nuk mbulohen nga garancia.

Garancia në fjalë e dhënë nga prodhuesi nuk i prek të drejtat për garanci që mund të drejtohen përballë tregtarit/shitësit.

Në raste të garancisë, luteni të dërgoni aparatin defekt, bashkë me një fotokopje të kuponit të blerjes si dhe bashkëngjitur me një përshkrim të mangësive. Dërgesa të niset me bashkë me pullën përkatëse të postës, duke e drejtuar atë në drejtim të adresës së përshkruar të servisit në anën e pasme.

GARDENA ErgoJet 3000 (EJ3000)



Esialgse ingliskeelse kasutusjuhendi tõlge.

Palun lugege kasutusjuhend hoolikalt läbi ja järgige toodud märkusi. Kasutage neid kasutusjuhiseid tootega tutvumiseks, korrektseks kasutamiseks ja turvanõuete tundmaõppimiseks.



Turvalisuse kaalutlustel ei tohi seda toodet kasutada lapsed ja noorukid vanuses alla 16 eluaasta ja ka isikud, kes pole käesoleva kasutusjuhendiga tutvunud. Kahandatud füüsiliste või vaimsete võimetega isikud võivad seda toodet kasutada ainult vastutava isiku järelevalve või juhendamise all.

→ Hoidke seda kasutusjuhendit turvalises kohas.

Sisukord:

1. GARDENA ErgoJet 3000 kasutuseesmärk	316
2. Ohutusjuhised	317
3. Kokkupanek	320
4. Kasutamine	322
5. Ladustamine	324
6. Hooldus	325
7. Törkeotsing	326
8. Tehnilised andmed	327
9. Hooldus/garantii	327

1. GARDENA ErgoJet 3000 kasutuseesmärk

Puhuri korrektne kasutamine:

GARDENA ErgoJet 3000 on mõeldud prügi või niidetud muru koristamiseks sissesõiduteedelt, kõnniteedelt, siseõuedest, jne ja niidetud muru, põhu või lehtede puhumiseks hunnikusse või prügi eemaldamiseks nurkadest, ühenduskohtade ümbert või kivide vahelt.

Imuri korrektne kasutamine:

GARDENA ErgoJet 3000 on mõeldud imurina kasutamiseks kuivade pühkmete, näiteks lehed, niidetud muru, väiksed okkad ja paberitükid, koristamiseks.

OHT! Vigastusoh!



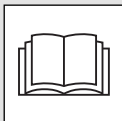
Toode võib ebakorrektsel kasutamisel ohtlik olla. Mõistliku turvalisuse ja efektiivsuse tagamiseks tuleb selle toote kasutamisel järgida hoiatusi ja ohutusjuhiseid. Kasutaja kohustuseks on järgida kõiki käesolevas juhendis ning tootel toodud hoiatusi ning ohutusnõudeid. Ärge kasutage toodet, kui tootja poolt tarnitud kaitsed on sellele paigaldamata.

2. Ohutusjuhised

→ Palun järgige ErgoJet 3000 olevaid ohutusjuhiseid.



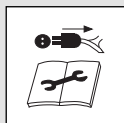
HOIATUS: See toode võib olla ohtlik! Hooletu või vale kasutus võivad põhjustada tõsiseidvi gastusi.



Lugege kasutusjuhised hoolikalt läbi ja veenduge, et saate aru kõigist juhtnuppudest ja nende kasutuseesmärgist.



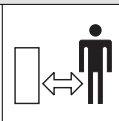
Ärge jätke toodet vihma kätte. Ärge jätke toodet õue kui vihma sajab.



Väljalülitamine! Eemaldage toitepistik vooluvõrgust enne reguleerimist, puhastamist või kui kaabel on takerdunud või katki.



Soovituslik on kasutada kaitseprille ja kõrvaklappe.



Hoidke kõrvalseisjad eemale.

Üldised elektritööriistade turvahoiatused



HOIATUS: Lugege läbi kõik turvahoiatused ja juhised.

Hoiatuste või juhiste eiramine võib põhjustada elektrilööki, tulekahju ja/või tõsiseid vigastusi.

Hoidke kõik hoiatused ja juhised alles ka edaspidiseks lugemiseks. Hoiatustes kasutatud termin "elektritööriist" viitab vooluvõrgust toidet saavatele tööriistadele.

1) Tööala ohutus

a) Seda toodet ei tohiks kasutada isikud (sh lapsed), kelle füüsilised, aistingu- või vaimsed võimed on piiratud või kelle pole piisavalt kogemusi ja teadmisi selle toote kasutamiseks, välja arvatud juhul, kui neid juhendab turvalisuse eest vastutav isik. Lapsi tuleb valvata tagamaks, et nad ei saa tootega mängida. Toodet käsitseva isiku vanus võib olla kohalike seadustega piiratud. Ärge kunagi lubage lastel ega nende juhistega mittetutvunud isikutel seda toodet kasutada. Elektritööriistad on oskamatutes kätes ohtlikud.

b) Hoidke lapsed ja kõrvalseisjad elektritööriista kasutamise ajal eemale. Segavad tegurid võivad kaasa tuua kontrolli kaotamise.

c) Ärge mitte kunagi puhuge prahti kõrvalseisjates uunas. Kasutaja on vastutav teistele inimestele või nende varale põhjustatud vigastuste või kahjustuste eest.

d) Hoidke tööala puhas ja hästi valgustatuna. Risustatud või hämarad alad suurendavad õnnetusteri ski.

e) Ärge kasutage elektritööriista plahvatusohtlikes tingimustes, näiteks süttivad vedelikud, gaasid või tolm.

Elektritööriistad võivad tekitada sädemeid, mis võivad süüdata tolmu või auru.

2) Elektri ohutus

a) Elektritööriista pistik peab sobima stepslisel. Ärge kunagi muutke pistikut mingil viisil. Ärge kasutage maandatud elektriseadmete puhul pistiku adaptereid. Kasutage seadet ainult sellises vahelduvvoolu võrgus nagu on näidatud toote andmeplaadil. Mitte mingil juhul ei tohi maandus olla ühendatud seadme mistahes osaga. Modifitseerimata pistikud ja sobivad stepsliid vähendavad elektrilöögi ohtu.

b) Vältige kehalist kontakti maandatud pindadega, nagu näiteks torud, radiaatorid, ahjud ja külmikud. Juhul kui teie keha on maandatud, esineb suurem elektrilöögi oht.

c) Ärge jätke elektritööriista vihma kätte või hoidke neid niisketes tingimustes. Elektritööriista sisenenud vesi võib suurendada elektrilöögi ohtu.

d) Ärge kahjustage juhet. Ärge kunagi kasutage toitejuhet elektritööriista kandmiseks, tõmbamiseks või stepslist eemaldamiseks. Hoidke juhet kuumuse, õli, teravate servade või liikuvate osade eest. Enne kasutamist kontrollige, et juhe oleks terve. Kahjustuse või vananemise tuvastamisel vahetage juhe välja. Ärge kasutage antud toodet kui elektri-juhtmed on kahjustatud või kulunud. Eemaldage koheselt pistik vooluvõrgust kui juhtmesse tekib sisselõige või kui juhtme isolatsioon saab kahjustada. Ärge puutuge juhet enne kui see on vooluühendusest lahti ühendatud. Ärge parandage sisselõikega või kah-

justusega juhett. Asendage see uuega.

Kahjustatud või sõlmes juhtmed suurendavad elektrilöögi ohtu.

e) Toitejuhe peab olema lahtikeritud.

Keritud juhtmed võivad ülekuumeneda ja vähendada toote efektiivsust. Kerige kaablit alati hoolikalt, vältides murdekohti.

f) Elektritööriista kasutamisel välitingimustes, kasutage sellist pikendusjuhet, mis on mõeldud välitingimustes kasutamiseks ja mis on varustatud standardile IEC 60320-2-3 vastava pistikuga.

Välitingimuste jaoks sobiva pikendusjuhtme kasutamine vähendab elektrilöögi riski.

g) Kui elektritööriista kasutamine niisketes tingimustes on vältimatu, siis kasutage rikkekaitsemega varustatud toidet. Soovitame kasutada rikkevoolukaitsega lülitist, mille nimirikkevool ≤ 30 mA. Isegi peale rikkevoolukaitsete installeerimist ei saa tagada 100% ohutust ning tuleb järgida ohutu töötamise tava. Kontrollige oma rikkevoolukaitseid alati enne selle kasutamist.

Rikkekaitse kasutamine vähendab elektrilöögi ohtu.

3) Kasutaja turvalisus

a) Olge valvas, jälgige, mida te teete ja kasutage elektritööriistade kasutamisel kainet mõistust. Ärge kasutage elektritööriistu kui olete väsinud või narkootikumide, alkoholi või medikamentide mõju all.

Tähelepanu hetkeline kaotamine elektritööriista kasutamisel võib viia tõsiste vigastusteni.

b) Kasutage alati kaitsevahendeid. Kandke alati kaitseprille ja kõrvaklappe. Tolmuärrituse vältimiseks on soovitatav kanda näomaski.

Vastavates olukordades kasutavad kaitsevahendid nagu kaitseprillid, kõrvaklapid, tolumask, mittelibiseva tallaga saapad või kiivrid vähendavad vigastuste ohtu.

c) Vältige soovimatut käivitamist. Enne vooluvõrku ühendamist, seadme tõstmist või transportimist veenduge, et lüliti oleks väljalülitatud. Elektritööriistade kandmine näpp lüliti peal või sisselülitatud seadme ühendamise vooluvõrku võib kaasa tuua õnnetusi.

d) Ärge nõjatuge. Veenduge, et teil oleks alati kindel jalgeaalne ja tasakaal. Kallakul olles olge eriti ettevaatlik oma jalgealuse suhtes ning kandke libisemisvastaseid jalanõusid. Niitmise ajal ärge kõndige tagurpidi, te võite komistada. Ärge mitte kunagi jookske, vaid kõndige. Ärge kasutage toodet redelil seistes. Nii on teil ootamatutes olukordades parem kontroll elektritööriista üle.

e) Riidetuge vastavalt. Kandke alati sobivat riidetust, kindaid ja vastupidavad jalanõusid.

Ärge kandke lahtiseid rõivaid või eemal. Hoidke juuksed, riided ja kindad eemal liikuvatest osadest. Lahtised rõivad, ehted või pikad juuksed võivad liukvate osade külge takerduda.

4) Elektritööriista kasutamine ja hooldamine

a) Kasutage seda toodet ainult viisil ja eesmärkidel, mida on kirjeldatud käesolevas juhendis. Juhtige kaablit alati tahapoole ja seadmest eemale. Ärge kasutage seadmel jõudu. Kasutage tööks sobivat elektritööriista. Sobiv elektritööriist teeb töö paremini ja turvalisemalt kiirusel, mille jaoks see on mõeldud.

b) Veenduge alati enne kasutamist, et toode oleks turvalises töökorras. Ärge kasutage elektritööriista, kui seda pole võimalik lülitist sisse-välja lülitada. Teadke, kuidas toodet hädaolukorras kiirelt peatada. Mistahes elektritööriist, mille lülitist pole võimalik kasutada on ohtlik ja tuleb viivitamatult ära parandada.

c) Tiivik jätkab pöörlemist ka pärast toote väljalülitamist. Mootor tuleb peatada ja rootori tiivikud peavad tõsiste vigastuste vältimiseks olema seisma jäänud.

d) Ühendage seade lahti vooluvõrgust:

- enne prügikoti eemaldamist või väljavahetamist,
- enne seadme järelevalveta jätmist,
- enne ummistuse eemaldamist,
- enne seadme kontrollimist, puhastamist või hooldamist,
- kui toode hakkab ebaharilikult vibreerima. Kontrollige koheselt. Liigne vibratsioon võib põhjustada vigastusi.
- enne teisele inimesele üleandmist.

e) Hoidke seadet lastele kättesaamatus kohas ja ärge laske seadet kasutada isikutel, kes pole tutvunud seade või käesolevate juhistega. Elektritööriistad on oskamatutes kätes ohtlikud.

f) Elektritööriista hooldamine. Kontrollige liikuvate osade joondumist ja et need oleksid korralikult kinni ning vaadake, et elektritööriista tööd mõjutavad osad poleks katki või kulunud. Kahjustuse puhul laske elektritööriist enne kasutamist ära parandada. Hoidke kõik sisse-lasked prahist puhtana. Paljude õnnetuste põhjuseks on ebakorrektselt hooldatud tööriistad.

g) Kasutage elektritööriista ja lisatarvikuid vastavalt käesolevatele juhistele võttes arvesetöötingimusi ja tehtavat tööd. Kasutage toodet ainult päevavalguses või hea kunstliku valgustusega. Elektritööriista kasutamine selleks mitte ettenähtud eesmärkidel võib luua ohtliku olukorra.

5) Hooldus ja ladustamine

Laske elektritööriista hooldada selleks kvalifitseeritud isikul, kes kasutab ainult originaalvaruosi.

See tagab elektritööriista jätkuva turvalisuse.

- Toote turvalise töökorra tagamiseks peavad kõik poldid, kruvid ja mutrid korralikult kinni olema.
- Vahetage kulunud või purunenud osad turvalisuse huvides välja.
- Kasutage ainult originaaldetaile ja lisatarvikuid.
- Kontrollige regulaarselt prahikotti. Juhul kui prahikott on kulunud või purunenud, vahetage see välja.
- Hoidke seadet jahedas ja kuivas siseruumis, mis pole lastele ligipääsetav. Ärge ladustage seadet välitingimustes.

Puhuri ohutusalsed hoiatused

- **Enne tööle asumist kontrollige tööala.**
Eemaldage kõik praht ning kõvad esemed nagu kivid, klaas, traat, jne., mis võivad rikošeteerida, lennata või muul viisil töötamise ajal vigastusi või kahjustusi põhjustada.
- **Ärge kunagi kasutage seadet ilma korrektselt paigaldatud tarvikuteta.**
Puhurina kasutades paigaldage alati puhuri toru. Vigastuste vältimiseks kasutage ainult soovitatud lisatarvikuid.
- **Ärge kasutage puhurit kulupõlengute, kaminat, grillide, tuhatooside jne läheduses.**
Puhuri korrektne kasutamine aitab vältida tule levikut.
- **Ärge kunagi pange esemeid puhuritorusse; alati suunake puhur eemale inimestest, loomadest, klaasist ja objektidest nagu puud, autod, seinad, jne.**
Õhu jõud võib põhjustada kivide, prahi või oksade lendamise või rikošeteerimise, mis võib vigastada inimesi või loomi, purustada klaasi või põhjustada muid kahjustusi.
- **Ärge kunagi kasutage toodet kemikaalide, väetise või muude ainete laialipuhumiseks.**
Nii väldite toksiliste materjalide levikut.

Imuri ohutusalsed hoiatused

- **Enne õhu sisselaskeava avamist imuritoru paigaldamiseks või eemaldamiseks peatage mootor ja ühendage seade vooluvõrgust.**
Mootor tuleb peatada ja rootori tiivikud peavad tõsiste vigastuste vältimiseks olema seisma jäänud.
- **Enne tööle asumist kontrollige tööala.**
Kõvad esemed võivad lennata läbi kogumiskoti või korpuse ning vigastada seadme kasutajat või teisi inimesi.
- **Ärge kasutage toodet kivide, kruusa, metalli, purunenud klaasi jne imemiseks.**
Toote korrektne kasutamine vähendab vigastuste ja/või seadme kahjustamise võimalust.
- **Ärge kasutage toodet vee või muude vedelikeim emiseks.**
Elektritööriista sisenenud vesi või muud vedelikud võivad suurendada elektrilöögi ohtu.
- **Ärge kunagi kasutage seadet ilma korrektselt paigaldatud tarvikuteta.**
Imurina kasutamisel paigaldage seadmele alati imuritorud ja kogumiskott. Veenduge, et kogumiskoti lukk oleks korralikult kinni tõmmatud, et vältida prügi laiali lendamist. Kasutage ainult soovitatud tarvikuid.
- **Ärge kasutage toodet tikkude, sigarite, sigarettide või tuha imemiseks kaminat, grillidest, lõkkekohadest, jne.**
Vältige olukordi, kus kogumiskott võib põlema minna. Tule leviku vältimiseks ärge kasutage puhurit kulutulekahjude, kaminat, grillide, tuhatooside, jne juures.
- **Kasutage imemisel alati õlarihma.**
See aitab teil elektritööriista kontrolli all hoida.
- **Kontrollige sagedasti õhu sissevõtu avasid, torupõlve ja imuri torusid ning tehke seda alati seiskunud mootori ja vooluvõrgust lahtiühendatuds eadmega.**
Hoidke õhuavad ja torud vabad prahist, mis võib sinna koguneda ja õhuvoolu takistada. Ärge kasutage seadet blokeeritud avadega. Hoidke seda puhtana tolmust, ebemetest, karvadest ja muust, mis võib õhuvoolu takistada.

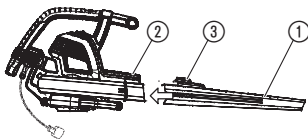
3. Kokkupanek



HOIATUS: Enne õhu sisselaskeava avamist, imuritoru paigaldamiseks või eemaldamiseks peatage seade ja ühendage seade vooluvõrgust lahti.

Mootor tuleb peatada ja rootori tiivikud peavad tõsiste vigastuste vältimiseks olema seisma jäänud.

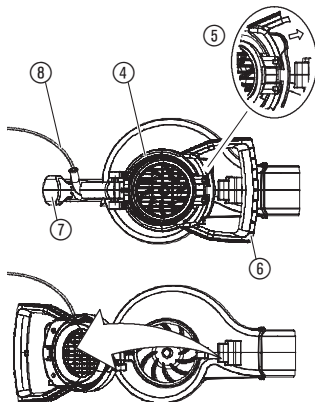
Puhuri toru paigaldamine:



1. Joondage puhuri alumise toru sooned ① väljalasketoru soontega ②.
2. Lükake puhuri toru väljalaskeavale kuni see kohale lukustub, toru hoiab puhuri küljes kinni toru vabastusnupp ③.
3. Toru eemaldamiseks vajutage toru väljatõmbamise ajal vabastusnuppu ③.

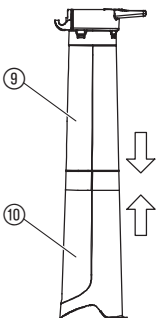
MÄRKUS: Turvalüliti takistab seadme käivitamist kui puhuri toru pole korrektselt paigaldatud.

Imuri torude paigaldamine:



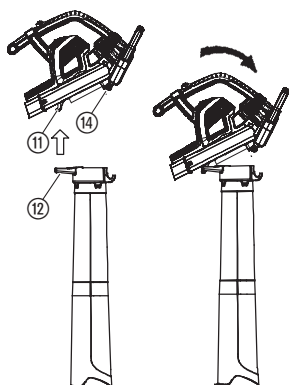
1. Avage sisselaske ava kate ④ vabastades riivi ⑤ nagu joonisel näidatud ja tõmmates imuri käepidet ülespoole ⑥.

2. Laske riivil lukustuda puhuri tagumise käepideme külge ⑦. Veenduge, et toitekaabel ⑧ jääks vabaks.



MÄRKUS: Seadmel on 2 imuritoru: ülemine ⑨ ja alumine ⑩. Ülemisel torul on ühes otsas hing ja konksud ning see on mõlemast otsast sirge servaga. Ülemine toru kinnitub puhuri korpuse külge. Alumisel torul on kaardus ots, mis tuleb imemise ajal maa poole suunata. Alumine toru kinnitub puhuri ülemise toru külge.

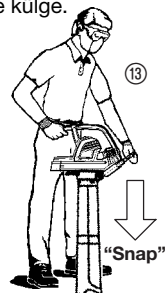
3. Alumise toru ⑩ kinnitamiseks ülemise ⑨ külge, joondage kõigepealt torude liitekohad. Seejärel suruge torusid kokku kuni alumine toru on korralikult ülemise sees.



4. Paigaldage ülemise toru hing (12) seadme põhjal oleva konksu külge (11).

5. Kasutades maapinda toena (13), pöörake seadet kuni toru kinnitub seadme korpusel (14) olevate kinnituste külge.

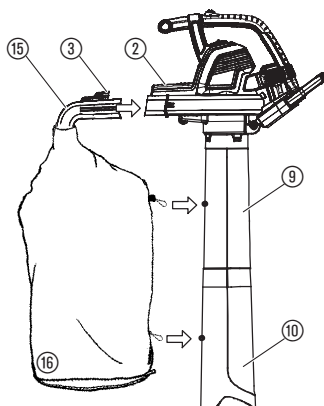
MÄRKUS: Turvalüliti takistab seadme käivitamist kui imuri torud pole korrektselt paigaldatud.



“Klõps”

“Snap”

Kogumiskoti paigaldamine:



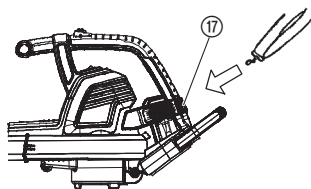
1. Joondage põlvtoru (15) sooned väljalasketoru soontega (2).

2. Lükake põlvtoru väljalaskeavale kuni see kohale lukustub, põlvtoru hoiab puhuri küljes kinni toru vabastusnupp (3).

3. Haakige kogumiskott imuri (16) ülemise (9) ja alumise toru (10) silmustekül ge.

MÄRKUS: Turvalüliti takistab seadme käivitamist kui põlvtoru pole korrektselt paigaldatud.

Õlarihma paigaldamine:



Lisatoestuse jaoks seadme kasutamisel imurina, on sellega kaasas õlarihm. Kinnitage õlarihm seadme külge enne kasutamist. Paigaldage konks kinnitusse (17).

Seadme muutmise imurist puhuriks:

1. Seisake seade ja ühendage see vooluvõrgust lahti.
2. Eemaldage põlvtoru ja kogumiskott.
3. Eemaldage imuritorud vabastades imuri sisselaskekattel olevad riivid ja keerates katet kuni torud on kinnituste küljest lahti.
4. Sulgege sissetõmbeava kate ja veenduge, et selle kinniti oleks suletud.
5. Paigaldage puhuri toru. Selle tegemiseks vaadake osa PUHURI TORU KINNITAMINE.

MÄRKUS: Turvalüliti takistab seadme käivitamist kui sisselaskeava kate pole korrektselt suletud.

4. Kasutamine



HOIATUS: Ärge kasutage seadet ilma korrektselt paigaldatud torude või kogumiskotita, vastasel juhul võib lendub prügi ja/või kontakt tiivikuga põhjustada tõsiseid vigastusi.

Kandke alati kindaid ja kasutage kaitseprille, et kaitsta silmi ja nägu lenduva ja rikošeteeriva prügi ja kivikeste eest, mis võivad põhjustada nägemise kahjustumist või tõsiseid vigastusi.

Kaablid:

Kasutage ainult 1,00 mm² kaablit maksimaalse pikkusega kuni 40 meetrit.

Maksimaalne pinge:

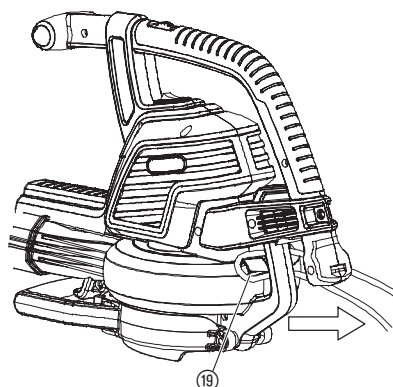
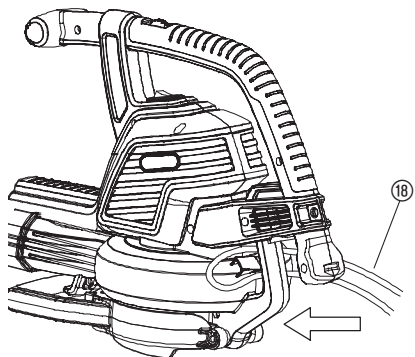
1,00 mm² ristlõikega kaabel
3000 W

Toitekaabel ja pikendusjuhtmed on saadaval kohalikust volitatud teeninduskeskusest. Kasutage ainult välitingimuste jaoks mõeldud pikendusjuhtmeid.

Seadme ühendamise – kaabli lukustus/pikendusjuhtmed:

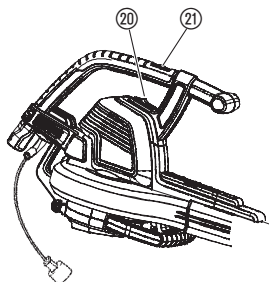
Moodustage juhtmisse ⑱ aas ja sisestage see kaabli lukku ⑲.

See väldib juhtme soovimatut väljatulemist. Seejärel ühendage see toitekaabliga.

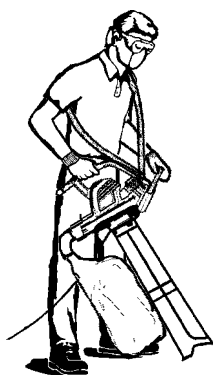


EST

Puhuri käivitamine:



Töoasendid:



Puhuri sisselülitamine:

Seadme käivitamiseks viige SISSE/VÄLJA-lüliti ⑳ asendisse SEES (I).

MÄRKUS: Mootori kiirust on võimalik muuta kiiruse reguleerimiskangi ㉑ abil.

ETTEVAATUST: Selleks, et vältida seadme vigastamist kasutage kiiruse reguleerimiskangi ainult puhuri režiimis. ÄRGE kasutage kiiruse reguleerimist imuri režiimis. Madalam kiirus imemisel võib põhjustada prahi kogunemist, mootori seisata ja seadet kahjustada.

Puhuri väljalülitamine:

Seadme seiskamiseks, viige SISSE/VÄLJA-lüliti ⑳ asendisse VÄLJAS(0).

Puhuri režiim

Kasutage puhurit prügi või niidetud muru koristamiseks sissesõiduteedelt, kõnniteedelt, siseõuedest, jne ja niidetud muru, põhu või lehtede puhumiseks hunnikusse või prügi eemaldamiseks nurkadest, ühenduskohtade ümbert või kivide vahelt.

Kasutage kiiruse reguleerimiskangi puhuri režiimis töötamisel mootori kiiruse suurendamiseks-vähendamiseks. Suunake puhuri toru alla või ühele küljele.

Alati suunake puhur eemale kõvadest objektidest nagu äärekivid, suured kivid, sõidukid ja aiad.

Nurkade puhastamisel alustage nurgast ja liikuge väljapoole. See takistab prahi kogunemist ja vähendab selle näkku lendamise ohtu. Olge ettevaatlik taimede lähedal töötamisel. Õhuvoolu jõud võib vigastada õrnemaid taimi.

Imemisrežiim

Kasutage seadet imurina kuivade pühkmete, näiteks lehed, niidetud muru, väiksed okkad ja paberitükid, koristamiseks.

Parimate imemistulemuste saavutamiseks, kasutage puhurit suurimalki irusel.

Liikuge üle koristatava materjali aeglaselt edasi-tagasi.

Ärge suruge seadet prahihunnikusse, see võib torud ummistada.

Parima tulemuse saavutamiseks hoidke imuritoru umbes 2,5 cm kõrgusel maapinnast.



HOIATUS: Juhul kui seade ummistub, peatage see ja ühendage vooluvõrgust lahti. Oodake kuni tiivik on täielikult peatunud ja eemaldage seejärel imuritorud. Pange käsi ettevaatlikult imuri avausse ja eemaldage ummistus. See vähendab pöörlevast tiivikust tingitud vigastuste ohtu.

EST

5. Ladustamine

Ladustamine:

Hoidke seadet vooluvõrgust lahtiühendatuna, laste käeulatuses eemal.

1. Peatage ja ühendage seade lahti vooluvõrgust.
2. Laske mootoril enne ärapanemist või transportimist jahtuda.
3. Ladustage seadet koos kõigi kaitsetega. Ladustage seadet nii, et teravad objektid ei saaks põhjustada vigastusi.

Ületalve hoidmine:

Hooaja lõppedes või kui seadet ei kasutata vähemalt 30 päeva, valmistage seade ette pikemaajaliseks ladustamiseks.

Kui te plaanite oma puhurit pikemaks ajaks hoiule panna:

1. Peatage ja ühendage seade lahti vooluvõrgust.
2. Enne pikemat ladustamist puhastage terve seade.
3. Avage sisselaskeava kate ja puhastage see mustusest, rohust või prügist, mis sinna on kogunenud. Kontrollige puhurit ja kõiki torusid. Sulgege ja veenduge, et kate oleks kinnitatud.
4. Sisselaskeava ja õhuavade puhastamiseks kasutage pehmet pintslit. Ärge kasutage vett.
5. Hoidke seadet ja pikendusjuhet hästiventileeritud kohas ja võimalusel katke seade tolmu ja mustuse kogunemise vältimiseks kinni. Ärge katke seadet kilega. Kile ei hinga ja selle alla kondenseeruda vesi, mis tekitab seadmel roostet.
6. Kontrollige, et seadmel poleks lahtiseid kruve. Vahetage välja kõik vigastatud, kulunud või katkised detailid.
7. Lihtsamaks ladustamiseks eemaldage seadmelt kõik torud.

Utiliseerimine:

(vastavalt EL-i direktiivile 2002/96/EC)



Seda toodet ei tohi visata ära majapidamisprügina.

See tuleb likvideerida vastavalt kehtivatele kohalikele jätmete kõrvaldamisere eglitele.

6. Hooldus



HOIATUS: Enne reguleerimist, tarvikute vahetamist või hooldamist seisake seade ja ühendage see voluvõrgust lahti.

Sellised ennatlikud turvameetmed väldivad seadme soovimatut käivitamist.

ENNE IGAT KASUTAMIST

Kontrollige, et poleks lahtiseid kinnitusi või detaile:

Toote turvalise töökorra tagamiseks peavad kõik poldid, kruvid ja mutrid korralikult kinni olema. Veenduge, et kõik osad oleks korrektselt paigaldatud.

- Sissevõtuava kate
- Puhuri toru
- Imuri torud
- Kogumiskott

Kontrollige, et poleks kahjustatud või kulunud detaile:

Vigastatud või kulunud detailide vahetamiseks võtke ühendust volitatud hooldusfirmaga.

- SISSE/VÄLJA – Veenduge, et lüliti töötaks korrektselt viies lüliti asendisse VÄLJAS. Veenduge, et mootor peatuks; seejärel taaskäivitage seade ja jätkake.
- Sisselaskeava kate – Peatage seadme kasutamine, kui sisselaskeava kate ei kinnitukorralikult või see on mingil moel kahjustatud.

PÄRAST IGAT KASUTUST

Kontrollige ja puhastage seadet ja selle kleebiseid:

- Pärast igakordset kasutamist kontrollige tervet seadet, et seal poleks lahtiseid või kahjustatud detaile. Puhastage välispindu niiske lapiga.
- Tõmmake seade üle kuiva ja puhta lapiga.

Kogumiskoti puhastamine:

TÄHTIS: KOGUMISKOTTI TULEB KORRALIKULT TÜHJENDADA.

- Kogumiskotti tuleb vananemise ja õhuvoolu takistamise vältimiseks korralikult tühjendada ja hooldada.
- Eemaldage ja tühjendage kogumiskott pärast igat kasutamist. Ärge ladustage kotti, kui seda pole täielikult prahist (muru, lehed, jne) tühjendatud.
- Peske kotti kord aastas. Eemaldage kott puhuri küljest ja keerake see tagurpidi. Peske kotti veevoolikuga. Pange kott rippuma ja laske sellel enne taaskasutamist kuivada.



HOIATUS: Juhul kui seade ummistub, peatage see ja ühendage vooluvõrgust lahti. Oodake kuni tiivik on täielikult peatunud ja eemaldage seejärel imuritorud. Pange käsi ettevaatlikult imuri avasse ja eemaldage ummistus. See vähendab pöörlevast tiivikust tingitud vigastuste ohtu.

Ummistuse eemaldamine sisselaskevast:

1. Eemaldage imuri torud.
2. Pange käsi ettevaatlikult imuri avasse ja eemaldage ummistus. Eemaldage tiiviku ümbert kogu prügi.
3. Kontrollige, et tiivik poleks mõranenud. Mõrade või vigastuste tuvastamisel ärge seadet kasutage. Laske volitatud teeninduskeskuses osad väljavahetada. Ärge proovige neid ise vahetada.

7. Tõrkeotsing



HOIATUS: Alati peatage seade ja ühendage see vooluvõrgust lahti enne kui teete soovitatud veaparandusi välja arvatud juhtudel, kus mootor töötama peab. Mootor tuleb peatada ja rootori tiivikud peavad tõsiste vigastuste vältimiseks olema seisma jäänud.

Probleem	Võimalik põhjus	Lahendus
Seade ei tööta.	<ol style="list-style-type: none"> 1. Lüliti on VÄLJAS (0) asendis. 2. Pikendusjuhe on lahti. 3. Automaatkaitse on väljalülitunud või kaitse läbi põlenud. 4. Puhuri toru, põlvtoru ja/või imuritoru pole korrektselt paigaldatud. 5. Kogumiskott on täis. 6. Mehaaniline tõrge. 	<ol style="list-style-type: none"> 1. Viige lüliti asendisse SEES (I). 2. Ühendage pikendusjuhe. 3. Lülitage kaitse sisse või vahetage kork. 4. Kontrollige torude paigaldust. 5. Tühjendage kogumiskott. 6. Pöörduge volitatud teeninduskeskusse.
Seade vibreerib liigselt.	<ol style="list-style-type: none"> 1. Mehaaniline tõrge. 	<ol style="list-style-type: none"> 1. Pöörduge volitatud teeninduskeskusse.
Tiivik ei keerle vabalt.	<ol style="list-style-type: none"> 1. Sissevõtuavas on prügi. 2. Mehaaniline tõrge. 	<ol style="list-style-type: none"> 1. Puhastage seadet. Eemaldage prügi. 2. Pöörduge volitatud teeninduskeskusse.



Muude tõrgete puhul pöörduge palun GARDENA teeninduskeskusesse. Seadet võivad parandada GARDENA teeninduskeskused või GARDENA poolt volitatud teeninduskeskused.

8. Tehnilised andmed

Mootor – võimsus	3000 W maks.
Toitepinge	220 – 240 V
Sagedus	50 Hz
Imuri vool	170 l/s
Multšimisaste	16:1
Puhuri kiirus	Maks. 310 km/h
Puhuri/imuri kaal	Maks. 4,5 kg
Prahikoti mahtuvus	45 l
Töökoha emissiooni helirõhu tase	82,6 dB(A), KpA: 3,0 dB(A)
Müratase $L_{WA}^{2)}$	Mõõdetud 99 dB(A) / garanteeritud 102 dB(A)
Käe vibratsioon $a_{vhw}^{1)}$	3,92 ms ² , K: 1,5 ms ²

9. Hooldus/garantii

Garantii:

GARDENA annab sellele tootele kaheaastase garantii (alates ostmiskuupäevast). Garantii hõlmab kõiki olulisi seadmel esinevaid puudusi, mis on tekkinud materjali- või tootmisvigade tagajärjel. Garantii korras tarnitakse ostjale veatu seade või parandatakse meile saadetud seade tasuta meie parema äranägemise järgi, kui järgmised tingimused on täidetud:

- seadet käsitseti asjatundlikult ja kasutusjuhendi soovitude järgi;
- ostja ega kolmandad isikud ei ole proovinud seadet parandada.

Puhuri ja imuri torud on kuluvad osad ning need ei kuulu garantii alla.

Tootja garantii ei puuduta edasimüüja/müüja vastu esitatavaid pretensioone.

Garantiinõudeesitamiseks pöörduge koos ostu tõendava dokumendiga toote müüja või soovitatud hooldustöökoja poole.

GARDENA ErgoJet 3000 (EJ3000)



Naudojimo instrukcija versta iš anglų kalbos.

Atidžiai perskaitykite naudojimo instrukciją ir laikykitės nurodymų. Naudojimo instrukciją naudokite norėdami susipažinti su gaminiu, tinkamu jo naudojimui ir saugos nurodymais.



Saugumo sumetimais vaikams ir jaunesniems nei 16 metų asmenims, nesusipažinusiems su šia naudojimo instrukcija, neleidžiama naudotis šiuo gaminiu. Ribotų fizinių ar protinių sugebėjimų asmenys gali naudotis gaminiu, tik jei juos prižiūri arba pataria atsakingas asmuo.

→ Šią instrukciją laikykite saugioje vietoje.

Turinys:

1. „GARDENA ErgoJet 3000“ naudojimo paskirtis	328
2. Saugos instrukcijos.	329
3. Montavimas	332
4. Naudojimas	334
5. Saugojimas	336
6. Priežiūra	337
7. Gedimai ir jų šalinimas	338
8. Techniniai duomenys	339
9. Techninė priežiūra/garantija.	339

1. „GARDENA ErgoJet 3000“ naudojimo paskirtis

Pūstuvo paskirtis:

„GARDENA ErgoJet 3000“ tinka naudoti kaip pūstuvą liekanoms ar žolės likučiams nuo kelio, šaligatvio, vidinio kiemo ir pan. nupūsti bei žolės likučiams, šiaudams ar lapams supūsti į krūvas arba liekanoms, susikaupusioms kampuose, sandūrose ir tarp plytų pašalinti.

Siurblio paskirtis:

„GARDENA ErgoJet 3000“ tinka naudoti kaip siurblį, kai reikia surinkti sausas medžiagas, pavyzdžiui, lapus, žolę, smulkias šakeles ir popieriaus gabalėlius.

PAVOJUS! Pavojus nusidenginti!



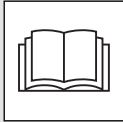
Gaminį naudoti netinkamai gali būti pavojinga. Būtina laikytis įspėjimų ir saugos nurodymų, kad naudojantis šiuo gaminiu būtų saugu ir jis veiktų efektyviai. Naudotojas yra atsakingas už toliau šiame vadove ir ant gaminio pateikiamų įspėjimų ir nurodymų laikymąsi. Gaminiu naudokitės tik tada, kai visos apsaugos priemonės, kurias pateikia gamintojas, yra reikiamoje padėtyje.

2. Saugos instrukcijos

→ Atidžiai perskaitykite saugos nurodymus ant „ErgoJet 3000“.



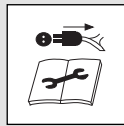
ISPĖJIMAS: Šis įrenginys gali būti pavojingas! Aplaidžiai ar netinkamai naudojantis galima sunkiai susižeisti.



Atidžiai perskaitykite naudojimo instrukciją ir įsitikinkite, kad suprantate, kaip naudotis visais valdikliais ir kokią funkciją jie atlieka.



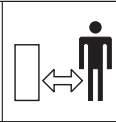
Ant kabelio neturi lyti. Nepalikite gaminio lauke per lietų.



Išjunkite! Prieš reguliuodami, valydami arba kabeliui esant pažeistam ištraukite kištuką iš maitinimo lizdo.



Rekomenduojama naudoti apsauginius akinius ir ausines.



Pašaliniai turi laikytis atokiau.

Bendri saugos įspėjimai dirbant su elektriniais ir ankišais



ISPĖJIMAS: Perskaitykite visus saugos įspėjimus ir nurodymus. Jei nevykdysite šių įspėjimų ir nurodymų, išsiks elektros smūgio, gaisro ir (arba) sunkaus sužalojimo pavojus.

Išsaugokite visus įspėjimus ir nurodymus, kad galėtumėte juos bet kada vėliau paskaityti.

Įspėjimuose naudojamas terminas „elektrinis įrankis“ taikomas įrankiams, kurie maitinami naudojant elektros tinklą (laidiniais).

1) Sauga darbo vietoje

a) Šis produktas nėra skirtas naudoti asmenims (įskaitant vaikus) su sumažėjusiais fiziiniais, jutimo ar protiniais gebėjimais, arba tiems, kurie neturi pakankamai patirties ar žinių, išskyrus tais atvejais, kai už jų saugumą atsakingas asmuo supažindina juos su naudojimo instrukcijomis ir prižiūri juos, kol jie juo naudojami. Vaikus reikia nuolat prižiūrėti, kad jie nežaistų su produktu. Operatoriaus amžius gali būti ribojamas vietinių standartų nuostatų. Niekada neleiskite vaikams ar su šiomis instrukcijomis nesusipažinusiems asmenims naudotis gaminiu.

Elektriniai įrankiai yra pavojingi, jei patenka į neišmokyto naudotojo rankas.

b) Nenaudokite įrankio, jei netoliese yra vaiku ar pašalinių asmenų. Jei kas nors atitrauks jūsų dėmesį, galite nesuvaldyti įrankio.

c) Niekada nepūskite atliekų pašalinių asmenų buvimo kryptimi. Operatorius arba naudotojas yra atsakingas už nelaimingus

įvykius ir traumas, sukeltas kitiems žmonėms, arba už jų nuosavybės sugadinimą.

d) Darbo vieta turi būti švari ir gerai apšviesta. Užgriozdinimas ar tamsa gali tapti nelaimingo atsitikimo priežastimi.

e) Nenaudokite elektrinių įrankių aplinkoje, kurioje kyla sprogimo pavojus, pvz., jei netoliese yra lengvai užsiliepsnojančių medžiagų, dujų ar dulkių. Elektriniai įrankiai skleidžia žiežirbas, kurios gali padegti dulkes ar dūmus.

2) Elektros saugos reikalavimai

a) Elektrinių įrankių kištukai turi tikti lizdui, į kurį bus kišami. Niekada nebandykite kokių nors būdu perdaryti kištuko. Draudžiama naudoti kištukinius adapterius įžemintiems elektriniams įrankiams jungti. Naudokite tik kintamosios srovės įtampą, nurodytą gaminio techninių duomenų etiketėje. Jokių būdu negalima įžeminti nė vienos šio produkto dalies. Nepakeisti kištukai ir juos atitinkantys lizdai mažina elektros smūgio pavojų.

b) Venkite kūno kontakto su įžemintais paviršiais, pvz., vamzdžiais, radiatoriais, viryklėmis ir šaldytuvais. Elektros smūgio pavojus padidėja, jei jūsų kūnas yra įžemintas.

c) Neleiskite, kad ant elektrinių įrankių lytų arba jie būtų laikomi šlapioje vietoje. Į elektrinį įrankį patekęs vanduo padidins elektros smūgio pavojaus galimybę.

d) Laidą naudokite tik pagal paskirtį. Niekada netempkite už laido, jei norite elektrinį įrankį perkelti į kitą vietą, jį patraukti ar išjungti. Laidas turi būti kuo toliau nuo ugnies, tepalų, aštrių briaunų ir judančių dalių. Prieš naudodami patikrinkite, ar laidas nepažeistas.

Jei yra kokių nors laido pažeidimo ar susidėvėjimo požymių, pakeiskite jį. Nenaudokite laidų, jei jie yra pažeisti, ar nusidėvėję. Greitai išjunkite iš elektros šaltinio, jei laidas perpjautas, ar yra sugadinta įranga. Nelieskite elektros laido, kol neišjungtas elektros šaltinis, Netaisykite ir nepjaukite pažeisto laido. Pakeiskite jį nauju. *Pažeisti ar susipainioję laidai didina elektros smūgio pavojų.*

e) Elektros laidas turi būti nespiralinis.

Spiraliniai laidai gali perkaisti ir pabloginti gaminio veikimą. Visada rūpestingai suvyniokite laidą, vengdami mazgų.

f) Naudodamiesi elektriniu įrankiu lauke prijunkite ilginimo laidą, kuris tinkamas naudoti lauke ir prie kurio pritvirtinta jungtis, atitinkanti IEC 60320-2-3. Darbui lauke tinkantis laidas sumažina elektros smūgio pavojų.

g) Jei elektrinį įrankį būtina naudoti aplinkoje, kur daug drėgmės, naudokite liekamosios srovės įrenginiu (RCD) apsaugotą elektros tiekimo šaltinį. Rekomenduojame naudoti nuotėkio srovės apsauginį jungiklį esant nuotėkio srovei ≤ 30 mA. Net jei ir yra įrengtas R.C.D., 100% apsauga nėra garantuojama, todėl visada reikia stengtis dirbti saugiai. Patikrinkite R.C.D. kiekvieną kartą ja naudojantis. RCD naudojimas sumažina elektros smūgio pavojų.

3) Asmens sauga

a) Dirbdami elektriniu įrankiu būkite budrūs, sekite, ką darote, ir vadovaukitės sveiku protu. Nenaudokite elektrinio įrankio tada, kai esate pavargę arba vartojate narkotikus, alkoholį ar vaistus.

Viena neatidumo akimirka dirbant elektriniu įrankiu, ir jūs galite sunkiai susižaloti.

b) Naudokite asmenines apsaugos priemones. Visada dėvėkite akių ir klausos apsaugą. Norint išvengti suerzinimo dulėmis, rekomenduojama nešioti veido kaukę.

Jeį naudosite konkrečiai situacijai tinkančias apsaugos priemones, pavyzdžiui, akinius, ausines, nuo dulkių saugančią kaukę, neslystančius apsauginius batus arba šalną, sumažės galimybių susižeisti.

c) Saugokitės, kad įrankio neįjungtumėte netyčia. Prieš jungdami įrankį į elektros tinklą arba prieš keldami ar norėdami nunešti jį į kitą vietą, patikrinkite, ar jungiklis yra išjungimo padėtyje.

Elektros įrankio nešimas laikant pirštą ant jungiklio arba įrankio judinimas, kai jungiklis yra padėtyje „įjungta“, gali tapti nelaimės priežastimi.

d) Per plačiai neužsimokite. Tvirtai stovėkite, laikykite pusiausvyrą. Būkite ypatingai atsargūs ant šlaitų, nešiokite neslystančią avalynę. Pjaunant neikite atbulomis, nes galite suklupti. Visada eikite, o ne bėkite. Dirbdami su įrenginiu nesinaudokite kopėčiomis.

Tik taip galėsite suvaldyti elektrinį įrankį iškilus netikėtoms aplinkybėms.

e) Tinkamai apsirenkite. Visada dėvėkite tinkamą aprangą, pirštines ir tvirtus batus. Venkite dėvėti palaidus drabužius ir papuošalus Žiūrėkite, kad jūsų plaukai, drabužiai ar pirštinės būtų kuo toliau nuo judančių dalių.

Judančios dalys gali įsukti palaidus drabužius, papuošalus ar ilgus plaukus.

4) Elektrinių įrankių naudojimas ir priežiūra

a) Gaminį naudokite tik taip ir tokiais tikslais, kaip nurodyta šiose instrukcijose. Laidą visada nukreipkite į galą, toliau nuo gaminio. Nenaudokite jėgos. Savo darbui atlikti pasirinkite tinkamą elektrinį įrankį.

Tinkamas elektrinis įrankis atliks darbą geriau bei saugiau ir tokiu tempu, koks numatytas jį projektuojant.

b) Prieš naudodami visada įsitinkinkite, kad gaminį saugu naudoti. Nenaudokite elektrinio įrankio, jei neveikia jo jungiklis. Žinokite, kaip greitai sustabdyti įrenginį, esant pavojingai situacijai.

Bet kuris elektrinis įrankis, kurio jungiklis neveikia, yra pavojingas ir turi būti taisomas.

c) Rotoriaus sraigtas toliau sukasi ir išjungus įrenginį.

Variklis turi būti sustojęs, o rotoriaus sraigtas nebesisukti, kad išvengtumėte sunkių sužeidimų.

d) Atjunkite nuo elektros maitinimo lizdo:

- prieš nuimdami arba uždėdami visiškai surinktą surinkimo maišą;
- prieš ilgam palikdami įrenginį;
- prieš pašalindami strigtį;
- prieš tikrindami, valydami ar dirbdami su prietaisu;
- jei įrenginys pradeda neįprastai vibruoti. Nedelsdami patikrinkite. Per didelė vibracija gali sužeisti.
- prieš perduodami kitam asmeniui.

e) Nenaudojamus elektrinius įrankius laikykite vaikams nepasiekiamoje vietoje ir neleiskite su šiuo įrankiu ar šiais nurodymais nesusipažinusiems asmenims juo dirbti.

Elektriniai įrankiai yra pavojingi, jei patenka į neišmokyto naudotojo rankas.

f) Elektrinių įrankių priežiūra. Patikrinkite vietas, kuriose judančios dalys turi sutapti, taip pat sudūrimus, ar nėra įtrūkimų ar kitų pažeidimų, dėl kurių įrankis gali blogai dirbti. Jei aptiksite gedimų, prieš naudodami būtinai juos pašalinkite. Visas įėjimo angas laikykite švarias nuo atliekų.

Daug nelaimių atsitinka dėl netinkamos elektrinių įrankių priežiūros.

g) Naudodami šį elektrinį įrankį ir priedus vadovaukitės šiais nurodymais; taip pat atsižvelkite į darbo sąlygas ir darbo, kurį reikia atlikti, pobūdį. Dirbkite tik dienos šviesoje arba esant geram dirbtiniam apšvietimui. Pavojinga naudoti šį elektrinį įrankį kitais tikslais nei numatytieji.

5) Priežiūra ir saugojimas

Jūsų turimą elektrinį įrankį leidžiama remontuoti tik kvalifikuotam specialistui, kuris detales keistų tik tokiomis pat detalėmis. Taip bus užtikrintas elektrinio prietaiso saugumas.

- Visos veržlės ir varžtai turi būti gerai priveržti, kad gaminiu būtų saugu dirbti.
- Kad būtų saugu, pakeiskite susidėvėjusias ar sugadintas dalis.
- Naudokite tik originalias atsargines dalis ir priedus.
- Reguliariai patikrinkite surinkimo maišą. Jei surinkimo maišas susidėvi arba pažeidžiamas, pakeiskite jį.
- Laikykite vėsioje sausoje patalpoje, vaikams nepasiekiamoje vietoje. Nelaiikykite lauke.

Pūstuvo saugos įspėjimai

- **Prieš naudodami įrenginį, patikrinkite darbo vietą.**
Pašalinkite visas šiukšles ir kietus objektus, pavyzdžiui, akmenis, stiklą, laidus ir kt., kurie darbo metu gali atšokti, būti sviedžiami arba kaip nors kitaip sužeisti arba padaryti žalos.
- **Niekada nenaudokite įrenginio, kai prie jo neprijungta visa reikiama įranga.**
Kai įrenginį naudojate kaip pūstuvą, visada uždėkite pūstuvo vamzdį. Naudokite tik rekomenduojamus priedus, kad išvengtumėte sužeidimų.
- **Nenaudokite pūstuvo šalia degančių lapų ar krūmų, židinių, kepsninės, peleninių ir pan.**
Tinkamai naudodami pūstuvą neleisite ugniai plisti.
- **Į pūstuvo vamzdžius niekada nedėkite jokių daiktų; išpučiamų šiukšlių srautą visada laikykite nukreiptą nuo žmonių, gyvulių, stiklo**

ir kietų objektų, pavyzdžiui, medžių, automobilių, sienų ir kt. Oro srauto jėga gali sviesti akmenis, nešvarumus ir pagalius arba atšokti ir sužeisti žmones ar gyvulius, sudaužyti stiklą arba padaryti kitokios žalos.

- **Niekada nenaudokite cheminėms medžiagoms, trąšoms ar kitoms medžiagos paskleisti. Taip neleisite pasklisti nuodingoms medžiagoms.**

Siurblio saugos įspėjimai

- **Prieš atidarydami oro įtraukimo angos dureles arba bandydami įstatyti ar išimti siurblio vamzdžius sustabdykite variklį ir atjunkite ilginamąjį laidą. Variklis turi būti sustojęs, o rotorias sraigtas nebesisukti, kad išvengtumėte sunkių sužeidimų.**
- **Prieš naudodami įrenginį, patikrinkite darbo vietą. Kieti daiktai gali būti išsviedžiami per surinkimo maišą arba korpusą ir tapti pavojingais skriejančiais daiktais, kurie gali sunkiai sužeisti naudotoją ir kitus.**
- **Nesiurbkite akmenų, žvyro, metalo nuolaužų, stiklo duženių ir pan. Įrenginį naudojant tinkamai galima sumažinti galimų sužeidimų ir (arba) įrenginio gedimų galimybes.**
- **Nebandykite siurbti vandens ar kitų skysčių. Į elektrinį įrankį patekęs vanduo ar kiti skysčiai padidins elektros smūgio pavojaus galimybę.**
- **Niekada nenaudokite įrenginio, kai prie jo neprijungta visa reikiama įranga. Kai įrenginį naudojate kaip siurbį, visada uždėkite siurblio vamzdžius ir surinkimo maišą. Kai įrenginys veikia, patikrinkite, ar surinkimo maišas yra iki galo užtrauktas, kad iš jo nebūtų išsviestos nuolaužos. Naudokite tik rekomenduojamus priedus.**
- **Nesiurbkite išmestų degtukų, cigarų, cigarečių ar pelenų nuo židinio, kepsninės, krūmų krūvų ir pan.**
Venkite situacijų, kurioms esant surinkimo maišas gali užsidegti. Kad ugnis neplistų, nenaudokite pūstuvo degančių lapų ar krūmų, židinių, kepsninių, peleninių ir pan.
- **Siurbdami visada naudokite peties juostą. Taip bus lengviau valdyti elektrinį įrankį.**
- **Dažnai tikrinkite oro įtraukimo angas, alkūninį vamzdį ir siurblio vamzdžius; tai darykite, kai įrenginys yra sustabdytas ir atjungtas nuo maitinimo šaltinio. Prižiūrėkite, kad angose ir vamzdžiuose nebūtų nešvarumų, kurie gali susikaupti ir trukdyti tinkamam oro srautui. Nenaudokite, jei užsikemša bent viena anga. Saugokite nuo dulkių, pūkų, plaukų ir kitų dalykų, kurie gali pabloginti oro srautą.**

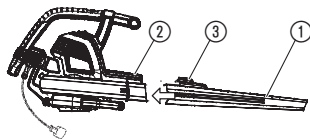
3. Montavimas



ĮSPĖJIMAS: Prieš atidarydami oro įtraukimo angos dangtelį arba bandydami įstatyti ar išimti pūstuvo vamzdį arba siurblio vamzdžius sustabdykite variklį ir atjunkite ilginamąjį laidą.

Variklis turi būti sustojęs, o rotorius sraigtas nebesisukti, kad išvengtumėte sunkių sužeidimų.

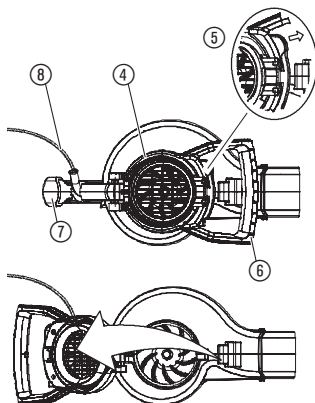
Pūstuvo vamzdžio tvirtinimas:



1. Pūstuvo vamzdžio išpjovas ① sulygiuokite su išpjovomis ant pūstuvo angos ②.
2. Spauskite pūstuvo vamzdį ant pūstuvo angos, kol jis užsifiksuos; vamzdis prie pūstuvo yra tvirtinamas vamzdžio atlaisvinimo mygtuku ③.
3. Jei norite nuimti pūstuvo vamzdį, traukdami paspauskite vamzdžio atlaisvinimo mygtuką ③.

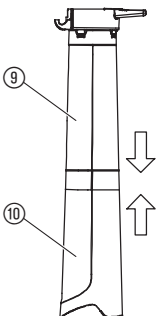
PASTABA: Saugos jungiklis neleis įrenginio įjungti, jei pūstuvo vamzdis bus uždėtas netinkamai.

Siurblio vamzdžių tvirtinimas:



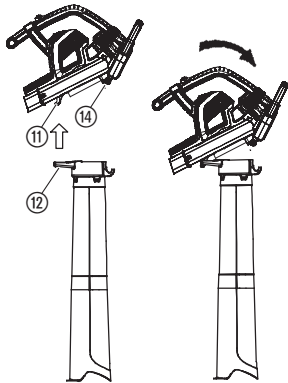
1. Atidarykite oro įtraukimo angos dangtelį ④ atlaisvindami fikساتorių ⑤, kaip parodyta, ir patraukdami pagalbinę siurblio rankeną ⑥ aukštyn.

2. Leiskite fikساتoriui įsistatyti galinėje pūstuvo rankenoje ⑦. Patikrinkite, ar maitinimo laidas ⑧ nėra prispaustas.



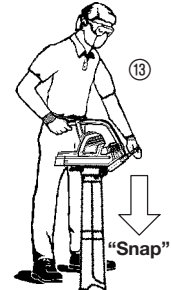
PASTABA: Yra 2 siurblio vamzdžiai – viršutinis ⑨ ir apatinis ⑩. Viename viršutinio vamzdžio gale yra lankstas bei kabliukai ir abu galai yra lygiai nupjauti. Viršutinis vamzdis jungiamas prie pūstuvo įrenginio. Apatinis vamzdžio galas yra lenktas, kurį naudodami siurblių nukreipiate žemyn. Apatinis vamzdis jungiamas prie viršutinio vamzdžio.

3. Jei viršutinio siurblio vamzdį ⑩ norite prijungti prie apatinio siurblio vamzdžio ⑨, pirmiausia sulygiuokite abiejų vamzdžių užlankas. Tada suspauskite abu vamzdžius, kad apatinis visiškai įsistatytų į viršutinį.



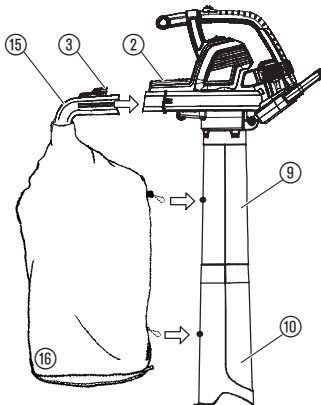
4. Apatinio vamzdžio lankstą 12 užkabinkite už įrenginio apatinės dalies kabliuko 11.
5. Atrėmę į žemę 13 sukite pūstuvo įrenginį tol, kol vamzdis užsifiksuos ant pūstuvo įrenginio tvirtinamųjų fikساتorių 14.

PASTABA: Saugos jungiklis neleis įrenginio įjungti, jei siurblio vamzdžiai bus uždėti netinkamai.



Funkcija „Snap“

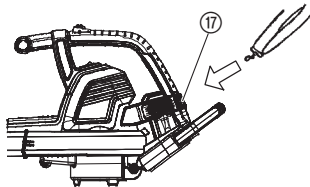
Surinkimo maišo tvirtinimas:



1. Alkūninio vamzdžio išpjovas 15 sulygiuokite su išpjovomis ant pūstuvo angos 2.
2. Spauskite alkūninį vamzdį ant pūstuvo angos, kol jis užsifiksuos; alkūninis vamzdis yra tvirtinamas vamzdžio atlaisvinimomyg tuku 3.
3. Užkabinkite surinkimo maišą 16 už kilpų ant viršutinio 9 ir apatinio 10 siurblio vamzdžių.

PASTABA: Saugos jungiklis neleis įrenginio įjungti, jei alkūninis vamzdis bus uždėtas netinkamai.

Peties juostos tvirtinimas:



Kad būtų tvirčiau, kai įrenginys naudojamas kaip siurblys, įsigyjant prie įrenginio pridėdama peties juosta. Prieš naudodami įrenginį prie jo pritvirtinkite juostą. Užkabinkite kabliuką ant laikiklio 17.

Kaip perjungti įrenginio siurbimo ir pūtimo režimus:

1. Sustabdykite įrenginį ir atjunkite ilginamąjį laidą.
2. Nuimkite alkūninį vamzdį ir surinkimo maišą.
3. Paspausdami ant siurblio oro įtraukimo angos dangtelio esanti fiksiatoriai ir sukdami dangtelį tol, kol vamzdžiai atsijungs nuo tvirtinamųjų fiksiatorių, nuimkite siurblio vamzdžius.
4. Uždarykite oro įtraukimo dangtelį ir patikrinkite, ar užsifiksavo fiksiatoriai.
5. Vėl uždėkite pūstuvo vamzdį. Nurodymus, kaip pritvirtinti šį elementą, rasite skyriuje PŪSTUVO VAMZDŽIO TVIRTINIMAS.

PASTABA: Saugos jungiklis neleis įrenginio įjungti, jei nebus uždarytas oro įtraukimo angos dangtelis.

4. Naudojimas



ĮSPĖJIMAS: Įrenginio nenaudokite be tinkamai pritvirtintų vamzdžių ar surinkimo maišo – taip apsisausosite nuo skriejančių nuolaužų ir (arba) neprisiliesite prie rotoriaus sraigto, kuris gali sunkiai sužeisti.
Visada mėvėkite pirštines ir apsauginius akinius, kad apsisaugotumėte nuo nuolaužų ir šiukšlių, kurios gali būti įpūstos ar atšokti į akis ir veidą bei apakinti ar sunkiai sužeisti.

Laidai:

Naudokite 1,00 mm² storio laidą, iki 40 metrų ilgio.

Didžiausias storis:

1,00 mm²
3000 W

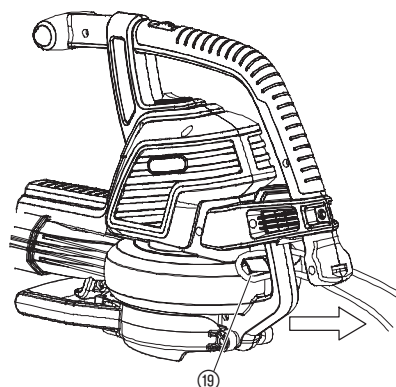
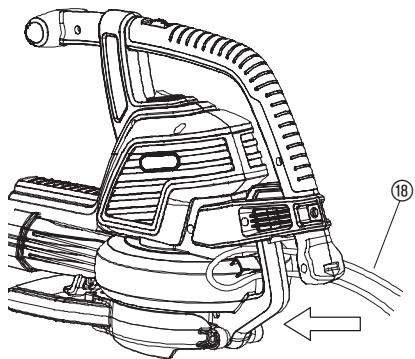
Maitinimo laidų ir ilgintuvų galima įsigyti jūsų vietiniame įgaliotajame techninės priežiūros centre.

Naudokite tik ilginamuosius laidus, specialiai skirtus naudoti lauke.

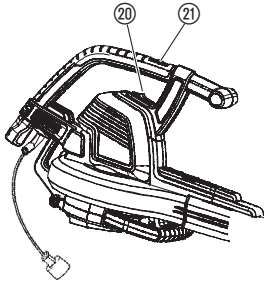
Įrenginio prijungimas – laido fiksiatorius / ilginamieji laidai:

Padarykite ir ilginamojo laido kilpą ⑱ ir įstatykite jį į laido fiksiatorių ⑲.

Tai neleis netyčia atjungti laido nuo maitinimo šaltinio. Tada prijunkite jį prie maitinimo laido.



Pūstuvo paleidimas:



Pūstuvo įjungimas:

Kad įrenginį įjungtumėte, nustatykite įjungimo/išjungimo jungiklį ②0 į padėtį ĮJUNGTA (I).

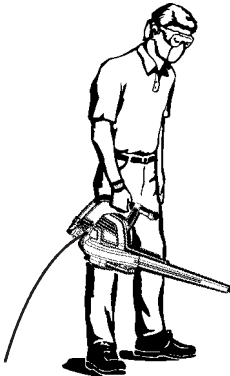
PASTABA: Variklio apsakas galima padidinti arba sumažinti naudojant greičio reguliavimo valdiklį ②1.

DĖMESIO: Kad nesugadintumėte įrenginio, greičio reguliavimo valdiklį naudokite tik įrenginiui veikiant pūstuvo režimu. NEBANDYKITE naudoti greičio reguliavimo valdiklio, kai įrenginys veikia siurblio režimu. Dėl mažesnių apsakų, kai įrenginys veikia siurblio režimu, gali pradėti kauptis nešvarumai, užstrigti variklis ir sugesti įrenginys.

Pūstuvo išjungimas:

Jei norite įrenginį sustabdyti, nustatykite įjungimo/išjungimo jungiklį ②0 į padėtį IŠJUNGTA (O).

Darbinės padėty:



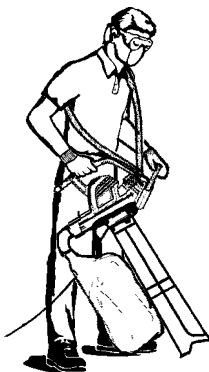
Pūtimo režimas

Įrenginį naudokite kaip pūstuvą liekanoms ar žolės likučiams nuo kelio, šaligatvio, vidinio kiemo ir pan. nupūsti bei žolės likučiams, šiaudams ar lapams supūsti į krūvas arba liekanoms, susikaupusioms kampuose, sandūrose ir tarp plytų pašalinti.

Greičio reguliavimo valdiklį naudokite variklio apsakoms padidinti ar sumažinti, kai įrenginys veikia pūstuvo režimu. Pūstuvo vamzdžiu žemyn arba į šalį nukreipkite oro srautą.

Visada dirbdami eikite tolyn nuo kietų objektų, pavyzdžiui, šaligatvių, didelių akmenų, automobilių ir tvorų.

Kampus valykite pradėdami valyti kampe ir judėdami link išorės. Taip nesusikaups nešvarumų, kurie galėtų lėkti jums į veidą. Dirbdami arti augalų, būkite atsargūs. Oro srauto jėga gali pažeisti silpnus augalus.



Siurblio režimas

Įrenginį naudokite kaip siurblių, kai reikia surinkti sausas medžiagas, pavyzdžiui, lapus, žolę, smulkias šakeles ir popieriaus gabalėlius.

Jei norite pasiekti geriausių rezultatų, kai įrenginys veikia siurblio režimu, jį naudokite nustatę dideles apsakas.

Pusdami iš lėto judėkite atgal ir pirmyn. Nenukreipkite įrenginio į krūvą, nes taip jį galite užkimšti.

Siurblių laikykite maždaug per colį nuo žemės.



ĮSPĖJIMAS: Jei įrenginys užsikemša, sustabdykite jį ir atjunkite ilginamąjį laidą. Palaukite, kol visiškai sustos rotorius sraigtas, tada nuimkite siurblio vamzdžius. Atsargiai įkiškite ranką į siurblio angą ir pašalinkite strigtį. Taip apsisaugosite nuo galimų sužeidimų, kuriuos gali sukelti rotorius sraigtas.

5. Saugojimas

Saugojimas:

Atjungtą įrenginį laikykite vaikams nepasiekiamoje vietoje.

1. Sustabdykite įrenginį ir atjunkite jį nuo maitinimo šaltinio.
2. Prieš saugodami arba transportuodami leiskite varikliui atvėsti.
3. Įrenginį saugokite su uždėtomis visomis apsaugomis. Įrenginį padėkite taip, kad jokie aštrūs objektai atsitiktinai nesužeistų.

Laikymas per žiemą:

Įrenginį saugoti ruoškite sezono pabaigoje arba jei jo neketinate naudoti 30 dienų ar ilgiau.

Jei įrenginys bus saugomas ilgą laiką:

1. Sustabdykite įrenginį ir atjunkite jį nuo maitinimo šaltinio.
2. Prieš saugodami įrenginį ilgą laiką nuvalykite jį.
3. Atidarykite oro įtraukimo angos dangtelį ir išvalykite susikaupusius nešvarumus, žolę ar likučius. Patikrinkite pūstuvą ir visus vamzdžius. Uždarykite dangtelį ir patikrinkite, ar jis užsifiksavo.
4. Naudodami minkštą šepetėlį išvalykite oro angose ir oro įtraukimo angose susikaupusius nešvarumus. Nenaudokite vandens.
5. Jei įmanoma, įrenginį ir ilginamąjį laidą saugokite uždengę gerai ventiliuojamoje patalpoje, kad ant jo nesikauptų dulės ir nešvarumai. Nedenkite plastiką. Plastiką neleidžia vėdintis, todėl gali susikaupti kondensatas ir įrenginys pradėti rūdyti.
6. Patikrinkite visą įrenginį, ar jame nėra atsilaisvinusių varžtų. Pakeiskite pažeistas, susidėvėjusias arba sulūžusias dalis.
7. Kad būtų patogiau saugoti, nuimkite visus vamzdžius.

Išmetimas:

(laikantis ES direktyvos
2002/96/EB)



Šio gaminio negalima išmesti su įprastinėmis buitinėmis atliekomis.

Jį reikia išmesti laikantis vietinių aplinkosaugos taisyklių.

6. Priežiūra



ĮSPĖJIMAS: Prieš reguliuodami, keisdami priedus ar atlikdami remonto darbus sustabdykite įrenginį ir atjunkite ilginamąjį laidą.

Šios atsargumo priemonės mažina pavojų, jog elektrinis įrankis įsijungs netyčia.

PRIEŠ KIEKVIENĄ NAUDOJIMĄ

Patikrinkite, ar neatsilaisvinusios tvirtinimo detalės ir dalys:

Visos veržlės ir varžtai turi būti gerai priveržti, kad gaminiu būtų saugu dirbti. Įsitinkinkite, kad visos dalys pritvirtintos tinkamai.

- Oro įtraukimo angos dangtelis
- Pūstuvo vamzdis
- Siurblio vamzdžiai
- Surinkimo maišas

Patikrinkite, ar nėra pažeistų ar susidėvėjusių dalių:

Kreipkitės į įgaliotąjį techninės priežiūros centrą, kad būtų pakeistos sugedusios arba susidėvėjusios dalys.

- Įjungimo / išjungimo jungiklis – nustatydami jungiklį į IŠJUNGIMO padėtį patikrinkite, ar jis veikia tinkamai. Įsitinkinkite, kad variklis sustojo; tada vėl jį paleiskite ir tęskite.
- Oro įtraukimo angos dangtelis – jei oro įtraukimo angos dangtelis nėra tinkamai užfiksuotas arba jis yra kaip nors pažeistas, įrenginio nebenaudokite.

PO KIEKVIENO NAUDOJIMO

Patikrinkite ir nuvalykite įrenginį bei užrašus:

- Po kiekvieno naudojimo atidžiai apžiūrėkite įrenginį ir patikrinkite, ar nėra atsilaisvintųjų ar pažeistų dalių. Nuvalykite įrenginį drėgna šluoste.
- Nušluostykite įrenginį švaria sausa šluoste.

Surinkimo maišo valymas:

SVARBU: SURINKIMO MAIŠĄ REIKIA TINKAMAI IŠTUŠTINTI.

- Kad surinkimo maišas nesidėvėtų, o oro srautui nebūtų trukdoma, turite tinkamai ištuštinti surinkimo maišą.
- Po kiekvieno naudojimo nuimkite surinkimo maišą nuo įrenginio ir ištuštinkite jį. Nesaugokite maišo neištuštinę jo visiškai (žolės, lapų ir pan.).
- Kartą per metus maišą išplaukite. Nuimkite maišą nuo pūstuvo ir išverskite į blogąją pusę. Nuplaukite maišą vandens žarna. Maišą pakabinkite ir prieš naudodami leiskite visiškai išdžiūti.



ĮSPĖJIMAS: Jei įrenginys užsikemša, sustabdykite jį ir atjunkite ilginamąjį laidą. Palaukite, kol visiškai sustos rotoriaus sraigtas, tada nuimkite siurblio vamzdžius. **Atsargiai įkiškite ranką į siurblio angą ir pašalinkite strigtį.**

Taip apsisaugosite nuo galimų sužeidimų, kuriuos gali sukelti rotoriaus sraigtas.

**Oro įtraukimo angos
sankaupų valymas:**

1. Nuimkite siurblio vamzdžius.
2. Atsargiai įkiškite ranką į siurblio angą ir išvalykite oro įtraukimo angą. Pašalinkite visas sankaupas nuo rotoriaus sraigto.
3. Patikrinkite, ar rotoriaus sraigtas nėra sutrūkęs. Jei jis sutrūkęs ar pažeistas, įrenginio nenaudokite. Pasirūpinkite, kad dalis pakeistų įgaliotasis techninės priežiūros centras. Nebandykite dalių keisti patys.

7. Gedimai ir jų šalinimas



ĮSPĖJIMAS: Prieš atlikdami bet kokius toliau pateikiamus rekomenduojamus gedimų šalinimo veiksmus, išskyrus tuos, kuriems reikia, kad įrenginys veiktų, visada įrenginį sustabdykite ir atjunkite ilginamąjį laidą.

Variklis turi būti sustojęs, o rotoriaus sraigtas nebesisukti, kad išvengtumėte sunkių sužeidimų.

Problema	Galima priežastis	Sprendimas
Įrenginys neveikia.	<ol style="list-style-type: none"> 1. Jungiklis nustatytas į padėtį IŠJUNGTA (0). 2. Atjungtas ilginamasis laidas. 3. Išjungtas grandinės pertraukiklis arba perdegė saugiklis. 4. Netinkamai pritvirtintas pūstuvo vamzdis, alkūninis vamzdis ir (arba) siurblio vamzdis. 5. Surinkimo maišas pilnas. 6. Mechaninis gedimas. 	<ol style="list-style-type: none"> 1. Nustatykite jungiklį į padėtį ĮJUNGTA (I). 2. Prijunkite ilginamąjį laidą. 3. Vėl įjunkite grandinės pertraukiklį arba pakeiskite saugiklį. 4. Patikrinkite, ar tinkamai pritvirtintasva mzdīs. 5. Ištuštinkite surinkimo maišą. 6. Kreipkitės į įgaliotąjį techninės priežiūros centrą.
Įrenginys neįprastai vibruoja.	<ol style="list-style-type: none"> 1. Mechaninis gedimas 	<ol style="list-style-type: none"> 1. Kreipkitės į įgaliotąjį techninės priežiūros centrą.
Rotoriaus sraigtas nesisuka laisvai.	<ol style="list-style-type: none"> 1. Sankaupos oro įtraukimo angoje. 2. Mechaninis gedimas. 	<ol style="list-style-type: none"> 1. Išvalykite įrenginį. Pašalinkite sankaupas. 2. Kreipkitės į įgaliotąjį techninės priežiūros centrą.



Jei susiduriate su kitokiu netinkamu įrenginio veikimu, kreipkitės į GARDENA techninės priežiūros skyrių. Remontas turi būti atliekamas tik GARDENA techninės priežiūros centruose arba pas įgaliotąjį specializuotą GARDENA prekybosa tstovą.

8. Techniniai duomenys

Variklis – energijos sąnaudos	Maks. 3000 W
Įtampa	220 – 240 V
Dažnis	50 Hz
Siurblio srautas	170 l/s
Smulkinimo dažnis	16:1
Pūtimo greitis	Maks. 310 km/h
Pūstuvo / siurblio svoris	Maks. 4,5 kg
Surinkimo maišo talpa	45 l
Darbo vietos emisijos lygis	82,6 dB(A), KpA: 3,0 dB(A)
Triukšmo lygis $L_{WA}^{2)}$	Išmatuotas 99 dB(A) / garantuojamas 102 dB(A)
Vibracija rankai $a_{vhw}^{1)}$	3,92 ms ² , K: 1,5 ms ²

9. Techninė priežiūra / garantija

Garantija:

GARDENA šiam gaminiui suteikia 2 metų garantiją (nuo pirkimo dienos). Garantija taikoma visiems esminiams prietaiso defektams, kurie akivaizdžiai kilo dėl medžiagos defektų ar gamybos klaidų. Įsipareigojama pasirinktinai atsiųsti kitą kokybišką prietaisą arba atlikti atsiųsto prietaiso nemokamą remontą, jei įvykdytos šios sąlygos:

- Prietaisas buvo naudojamas tinkamai ir laikantis šioje vartojimo instrukcijoje nurodytų taisyklių.
- Nei pirkėjas, nei trečiasis asmuo nebandė taisyti šio prietaiso.

Pūstuvo ir siurblio vamzdžiai yra dalys, kurios dėvėsi, todėl joms garantija netaikoma.

Ši gamintojo garantija neliečia garantinių pretenzijų, reiškiamų prekybos atstovui / pardavėjui.

Atsiradus garantiniam gedimui, prašome grąžinti sugedusį prietaisą kartu su pirkimo dokumento kopija ir gedimo aprašymu įgaliojotą serviso centrą, nurodyta garantiniame talone.

GARDENA ErgoJet 3000 (EJ3000)



Lietošanas norādījumu tulkojums no angļu valodas.

Lūdzu, rūpīgi izlasiet lietošanas norādījumus un ievērojiet sniegtās piezīmes. Izmantojiet šos lietošanas norādījumus, lai iepazītos ar izstrādājumu, tā pareizu lietošanu un drošības norādījumiem.



Drošības apsvērumu dēļ šo izstrādājumu nedrīkst lietot mazi bērni un par 16 gadiem jaunākas personas, kā arī personas, kas nepārzina šos lietošanas norādījumus. Personas ar ierobežotām fiziskām un garīgām spējām drīkst izmantot šo izstrādājumu tikai atbildīgas personas uzraudzībā vai, ja šāda persona tos instruē.

→ Glabājiet šos lietošanas norādījumus drošā vietā.

Saturs:

1. GARDENA ErgoJet 3000 izmantošanas iespējas	340
2. Drošības norādījumi	341
3. Montāža	344
4. Lietošana	346
5. Uzglabāšana	348
6. Uzturēšana	349
7. Problēmu novēršana	350
8. Tehniskie dati	351
9. Apkope/garantija	351

1. GARDENA ErgoJet 3000 izmantošanas iespējas

Pareiza pūtēja lietošana:

GARDENA ErgoJet 3000 ir piemērots netīrumu vai zāles atlieku nopušanai no piebraucamiem ceļiem, ietvēm, iekšpagalmiem un citām vietām, kā arī zāles atlieku, salmu vai lapu savākšanai kaudzēs vai netīrumu iztīrīšanai no stūriem, ap savienojumu vietām vai starp kļieģeļu klājuma spraugām.

Pareiza lietošana iesūkšanas režīmā:

GARDENA ErgoJet 3000 ir piemērots sausu lapu, zāles, mazu zariņu vai papīra gabalu savākšanai, tos iesūcot.

BĪSTAMI!
Pastāv savainojumu risks!



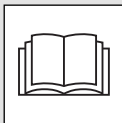
Ja šo izstrādājumu izmanto nepareizi, tas var kļūt bīstams. Lai panāktu saprātīgu drošības līmeni un efektivitāti, ierīci izmantojot, ievērojiet brīdinājumus un drošības norādījumus. Lietotājs ir atbildīgs par šajā rokasgrāmatā iekļauto un uz izstrādājuma esošo brīdinājumu un norādījumu ievērošanu. Neizmantojiet ierīci, ja pareizā stāvoklī nav uzstādītas ražotāja komplektācijas aizsargietaisies.

2. Drošības norādījumi

→ Lūdzu, ievērojiet ErgoJet 3000 drošības norādījumus.



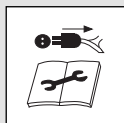
BRĪDINĀJUMS: Šī ierīce var būt bīstama! Neuzmanīga vai nepareiza izmantošana var izraisīt nopietnus savainojumus.



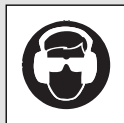
Lai būtu drošs, ka esat izpratis vadības ierīces un to darbību, rūpīgi izlasiet šos norādījumus.



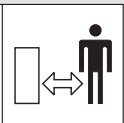
Nepakļaujiet ierīci lietus iedarbībai. Neatstājiet ierīci ārā, ja līst.



Izslēdziet to! Pirms ierīces regulēšanas, tīrīšanas vai arī tad, ja samezģlojies vai bojāts strāvas kabelis, atvienojiet ierīci no elektrotīkla.



Ieteicams izmantot acu un dzirdes aizsarglīdzekļus.



Neļaujiet apkārtējiem tuvoties.

Vispārīgi elektroinstrumenta drošības brīdinājumi



BRĪDINĀJUMS: Izlasiet visus drošības brīdinājumus un norādījumus. Brīdinājumu un norādījumu neievērošana var izraisīt elektrotraumas, aizdegšanos un/vai nopietnus savainojumus.

Saglabājiet visus brīdinājumus un norādījumus turpmākām uzziņām.

Brīdinājumos minētais termins „elektroinstrumenti” attiecas uz elektrotīkliem ar vadiem pieslēgtu elektroinstrumentu.

1) Darba zonas drošība

a) Šo izstrādājumu nav paredzēts lietot personām (ieskaitot bērnus), kurām ir ierobežotas fiziskās, sensorās vai garīgās spējas un trūkst pieredzes un zināšanu, izņemot gadījumus, kad izstrādājuma lietošana notiek tādas personas pārraudzībā, kas ir atbildīga par viņu drošību, vai tā ir sniegusi apmācību par izstrādājuma lietošanu. Bērni ir jāpieskata, lai nodrošinātu, ka viņi nespēlējas ar izstrādājumu. Vietējie noteikumi, iespējams, nosaka lietotāja vecuma ierobežojumus. Neļaujiet bērniem vai personām, kas nav iepazinušies ar šiem norādījumiem, lietot šo izstrādājumu. Neprasmīgu lietotāju rokās elektroinstrumenti ir bīstami.

b) Lietojot elektroinstrumentu, neļaujiet apkārtējiem un īpaši bērniem atrasties tuvumā. Uzmanības novēršana var izraisīt vadības zudumu.

c) Raugieties, lai atkritumi nekad netiktu pūsti garāmgājēju virzienā. Operators vai lietotājs ir

atbildīgs par negadījumiem vai citiem cilvēkiem vai viņu īpašumam radīto apdraudējumu.

d) Uzturiet to tīru un nodrošiniet piemērotu apgaismojumu. Pārblīvētas vai tumšas vietas izraisa negadījumus.

e) Nelietojiet elektroinstrumentus sprādzienbīstamā vidē, piemēram, viegli uzliesmojošu šķidrumu, gāzu vai putekļu klātbūtnē. Elektroinstrumenti rada dzirksteles, kas var aizdedzināt putekļus vai izgarojumus.

2) Elektrodrošība

a) Elektroinstrumentu strāvas kabeļu spraudņiem jāatbilst elektrotīkla kontaktligzdām. Nekādā gadījumā nepārveidojiet spraudni! Iezemētu elektroinstrumentu pieslēgšanai neizmantojiet pārejas. Pieslēdziet ierīci tikai tādām maiņstrāvas barošanas spriegumam, kāds norādīts izstrādājuma tehnisko datu plāksnītē. Nekādā gadījumā neviena ierīces daļa nedrīkst būt iezemēta. Nepārveidoti spraudņi un atbilstošas kontaktligzdas samazina elektrotraumu risku.

b) Nepieskarieties iezemētām virsmām, piemēram, caurulēm, radiatoriem, plītnim vai ledusskapjiem. Ja jūsu ķermenis ir iezemēts, pastāv lielāks elektrotraumas risks.

c) Nepakļaujiet elektroinstrumentus lietus vai mitruma iedarbībai. Ūdens, kas iekļūst elektroinstrumentā, palielina elektrotraumu risku.

d) Saudzīgi apejieties ar strāvas kabeli. Neizmantojiet to elektroinstrumenta pārvietošanai, kā arī vilkšanai vai atvienošanai no elektrotīkla. Sargājiet strāvas kabeli no karstuma, eļļas, asām šķautnēm vai kustīgām detaļām. Pirms ierīces lietošanas pārbaudiet, vai strā-

vas kabelis nav bojāts. Ja kabelis bojāts vai nolietojies, nomainiet to. Neizmantojiet šo izstrādājumu, ja elektrības kabeli ir bojāti vai nodiluši. Nekavējoties atvienojiet kabeli no elektrotīkla, ja tas ir pārgriezts vai ja tam ir bojāta izolācija. Nepieskarieties elektrības kabelim, kamēr nav atvienota elektropadeve. Nelabojiet pārgrieztu vai bojātu kabeli.

Nomainiet to pret jaunu.

Bojāti vai samezģlojušies strāvas kabeli palielina elektrotraumu risku.

e) Strāvas kabelis jāatritina. *Satīti kabeli var pārkarst un mazināt ierīces efektivitāti. Rūpīgi uztiniet kabeli, neļaujot tam samesties.*

f) Izmantojot elektroinstrumentu ārā apstākļos, lietojiet pagarinātāju, kas piemērots tieši šādiem apstākļiem un aprīkots ar uzmavu atbilstoši standartam IEC 60320-2-3.

Šāda pagarinātāja lietošana samazinās elektrotraumu risku.

g) Ja elektroinstruments tomēr jāizmanto mitrā vidē, lietojiet ar atliku strāvas ierīci (RCD — Residual Current Device) aizsargātu energoapgādi. Mēs iesakām izmantot noplūdes strāvas drošības slēdzi ar nominālo noplūdes strāvu ≤ 30 mA. Pat ja ir uzstādīta R.C.D., 100% drošību tā garantēt nevar, un drošības apsvērumi jāievēro vienmēr. Pārbaudiet savu R.C.D. katru reizi, kad to izmantojat. RCD izmantošana samazina elektrotraumu risku.

3) Personiskā drošība

a) Rīkojoties ar elektroinstrumentu, esiet vērīgs, izvērtējiet savas darbības un esiet prātīgs. Neizmantojiet elektroinstrumentu, ja esat noguris, vai arī zāļu, alkohola vai medikamentu iespaidā.

Mirkļis neuzmanības, lietojot elektroinstrumentu, var izraisīt nopietnas traumas.

b) Izmantojiet personiskos aizsarglīdzekļus. Vienmēr lietojiet acu un dzirdes aizsarglīdzekļus. Lai izvairītos no putekļu izraisīta kairinājuma, ieteicams izmantot aizsargķiveri. Acu, dzirdes aizsarglīdzekļu, putekļu maskas, neslidošas pazoles apavu un aizsargķiveres lietošana attiecīgos apstākļos mazinās personisko savainojumu risku.

c) Nepieļaujiet nejaušu ierīces ieslēgšanu. Pirms ierīces pieslēgšanas barošanas avotam, pirms tās pacelšanas vai pārvietošanas pārbaudiet, vai strāvas slēdzis ir izslēgtā stāvoklī.

Ja pārvietojat elektroinstrumentus, turot pirkstu uz strāvas slēdža, kā arī, pieslēdzot kabeli instrumentiem, kam strāvas slēdzis ir ieslēgtā stāvoklī, var rasties negadījumi.

d) Nestiepieties! Sekojiet, lai jūsu kājām pastāvīgi būtu drošs pamats un jūs būtu līdzsvarā. Slīpumā esiet īpaši piesardzīgs, lai nezaudētu līdzsvaru, un valkājiet neslidošus apavus. Strādājot ar zāles plāvēju, nekad nepārvietojieties atmuģuriski, jo varat pakļūpt. Soļojiet, bet nekad neskrieniet. Strādājot ar ierīci, neizmantojiet trepes.

Tādējādi tiks panākta labāka elektroinstrumenta vadība neparedzētos gadījumos.

e) Piemēroti apģērbieties. Valkājiet piemērotu apģērbu, cimdus un stingrus apavus. Nevalkājiet vaļīgas drēbes un dārglietas. Neļaujiet ierīces kustīgajām daļām tuvoties matiem, drēbēm vai cimdiem.
Vaļīgas drēbes, dārglietas vai gari mati var iekļūt kustīgajās daļās.

4) Elektroinstrumenta lietošana un apkope

a) Lietojiet ierīci tikai šajos norādījumos aprakstītā veidā un norādītajiem mērķiem. Novietojiet kabeli aizmugurē, tālāk no izstrādājuma. Nelietojiet spēku. Izmantojiet attiecīgajam darbam piemērotu elektroinstrumentu. Atbilstošs elektroinstruments paveiks darbu labāk un drošāk.

b) Pirms izstrādājuma izmantošanas vienmēr pārliecinieties, ka tas ir droši lietojams. Nelietojiet elektroinstrumentu, ja nevar ieslēgt vai izslēgt tā strāvas slēdzi. Uzziniet, kā apturēt ierīces darbību ārkārtas gadījumā. Elektroinstruments, kuru nevar vadīt ar strāvas slēdzi, ir bīstams un tādēļ jāremontē.

c) Pēc ierīces izslēgšanas lāpstīņrītenis turpina griezties.

Lai neļautu rotējošām lāpstīņām radīt nopietnus savainojumus, izslēdziet motoru un apturiet sagaidiet lāpstīņriteņa apstāšanos.

d) Atvienojiet ierīci no elektrotīkla:

- pirms pilnībā uzstādīta grūžu maisa noņemšanas vai uzstādīšanas atpakaļ;
- pirms ierīces atstāšanas bez uzraudzības uz jebkādu laiku;
- pirms iestrēģušu grūžu izņemšanas;
- pirms ierīces pārbaudes vai tīrīšanas, kā arī jebkuru citu līdzīgu darbību veikšanas;
- ja ierīce sāk neparasti vibrēt. Nekavējoties pārbaidiet. Pārmērīga vibrēšana var izraisīt savainojumus.
- pirms nodošanas citai personai.

e) Uzglabājiet izslēgtus elektroinstrumentus bērniem nepieejamā vietā un neļaujiet personām, kuras nepārzina ierīci vai šos norādījumus, lietot to.

Neparsmīģu lietotāju rokās elektroinstrumenti ir bīstami.

f) Elektroinstrumentu uzturēšana. Pārbaudiet, vai kustīgās daļas darbojas pareizi, ir pareizi savienotas, nav saķērušās, nav bojātas, kā arī citus apstākļus, kas varētu ietekmēt elektroinstrumenta darbību. Ja konstatējat bojājumu, pirms lietošanas pieprasiet elektroinstrumentu saremontēt. Visas gaisa ieplūdes vietas turiet vienmēr tīras. *Daudzu negadījumu iemesls ir slikti uzturēti elektroinstrumenti.*

g) Izmantojiet elektroinstrumentu un piederumus saskaņā ar šiem norādījumiem, ievērojot darba apstākļus un veicamo darbu. Izmantojiet ierīci tikai dienas gaismā vai labā mākslīgā apgaismojumā. *Lietojot elektroinstrumentu darbībā, kurām tas nav paredzēts, var rasties bīstamība.*

5) Uzturēšana un uzglabāšana

Elektroinstrumenta apkope jāveic kvalificētam tehniskās apkopes darbiniekam, izmantojot tikai oriģinālas rezerves daļas.

Tas nodrošinās instrumenta drošuma uzturēšanu.

- Lai ierīce būtu droša darba stāvoklī, pievelciet visus uzgriežņus un skrūves.
- Drošības apsvērumu dēļ nomainiet nolietotās vai bojātās detaļas.
- Izmantojiet tikai oriģinālas rezerves daļas un piederumus.
- Regulāri pārbaudiet grūzu maisu. Ja maiss nolietojas vai ir bojāts, nomainiet to.
- Uzglabājiet vēsā, sausā, bērniem nepieejamā vietā. Neuzglabājiet ārā.

Pūtēja drošības brīdinājumi

- Pirms ierīces izmantošanas pārbaudiet darba vietu. *Novāciet visas druzas un cietus priekšmetus, piemēram, akmeņus, stiklu, stieples, u.c., kas var atlēkt, tikt sviesti, vai kā citādi izraisīt ievainojumus vai bojājumus darbības laikā.*
- Nelietojiet ierīci, ja nav uzstādīts atbilstošs aprikojums. *Ja ierīce tiek lietota pūtēja režīmā, noteikti uzstādiet pūtēja cauruli. Lai nepieļautu savainojumus, izmantojiet tikai ieteiktos piederumus.*
- Nelietojiet pūtēju aizdedzinātu lapu vai krūmu, kamīnu, gaļas cepšanas ierīci, pelnu trauku u.c. tuvumā. *Pareiza pūtēja izmantošana palīdzēs izvairīties no uguns izplatīšanās.*
- Neievietojiet pūtēja caurulēs priekšmetus; virziet grūzu plūsmu prom no cilvēkiem, dzīvniekiem, stikla un cietiem objektiem, piemēram, kokiem, automašīnām, sienām, utt. *Gaisa plūsmas spēks var aizsviest akmeņus, netīrumus vai žaģarus, ievainojot cilvēkus vai dzīvniekus, izsīt stiklus vai nodarot citus bojājumus.*

- Neizmantojiet ķīmikāliju, mēslojuma vai citu vielu kļedēšanai. *Tādējādi netiks pieļauta indīgu materiālu izplatīšanās.*

Iesūkšanas sistēmas drošības brīdinājumi

- Pirms gaisa izvades pārsega atvēršanas vai iesūkšanas caurules ievietošanas vai noņemšanas izslēdziet motoru un atvienojiet pagarinātāju. *Lai neļautu rotējošām lāpstīņām radīt nopietnus savainojumus, izslēdziet motoru un sagaidiet, līdz lāpstīņriteris apstājas.*
- Pirms ierīces izmantošanas pārbaudiet darba zonu. *Cieti priekšmeti var tikt izsviesti caur savākšanas maisu vai korpusu un kļūt par bīstamiem objektiem, izraisot nopietnus savainojumus lietotājam vai apkārtējiem.*
- Neiesūciet akmeņus, granti, metāla priekšmetus, stikla gabalus, u.c. *Pareiza ierīces lietošana samazinās iespējamo savainojumu un/vai ierīces bojājumu risku.*
- Nemēģiniet iesūkt ūdeni vai citus šķidrumus. *Ūdens vai citi šķidrumi, kas iekļūst elektroinstrumentā, palielinās elektrotraumu risku.*
- Nelietojiet ierīci, ja nav uzstādīts atbilstošs aprikojums. *Izmantojot ierīci iesūkšanas režīmā, uzstādiet iesūkšanas caurules un savākšanas maisa mezglu. Lai nepieļautu lidojošus grūzus, pēc ierīces ieslēgšanas pārliecinieties, ka savākšanas maisa mezgls ir pilnībā noslēgts. Izmantojiet tikai ieteiktos piederumus.*
- Neiesūciet nomestus sērkokoņus, cigārus, cigaretes vai pelnus no kamīna, gaļas cepšanas kastes, u.c. *Izvairieties no situācijām, kas varētu izraisīt savākšanas maisa aizdegšanos. Lai novērstu uguns izplatīšanos, nelietojiet pūtēju aizdedzinātu lapu vai krūmu, kamīnu, gaļas cepšanas ierīci, pelnu trauku u.c. tuvumā.*
- Veicot iesūkšanu, noteikti izmantojiet plecu siksnu. *Tas palīdzēs saglabāt kontroli pār elektroinstrumentu.*
- Regulāri pārbaudiet elektroinstrumenta gaisa ieplūdes atveres, izliekuma cauruli un iesūkšanas caurules, pirms tam noteikti izslēdzot ierīci un atvienojot to no elektrotīkla. *Iztīriet no ventilācijas atverēm un caurulēm netīrumus, kas, uzkrājoties, var ierobežot gaisa plūsmu. Nelietojiet ierīci, ja kāda no atverēm ir aizsprūdzusi. Notīriet putekļus, pavedienus, matus un citus objektus, kas var ierobežot gaisa plūsmu.*

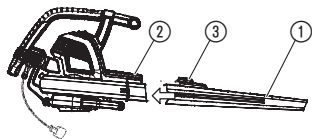
3. Montāža



BRĪDINĀJUMS: Pirms ievades pārsega atvēršanas, pūtēja caurules vai iesūkšanas caurules uzstādīšanas vai noņemšanas izslēdziet ierīci un atvienojiet pagarinātāju.

Lai neļautu rotējošām lāpstiņām radīt nopietnus savainojumus, izslēdziet motoru un sagaidiet, līdz lāpstiņritenis apstājas.

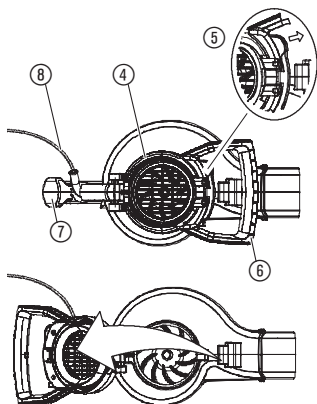
Pūtēja caurules uzstādīšana:



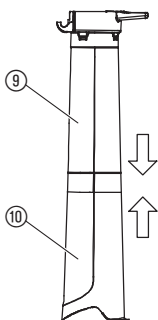
1. Savietojiet pūtēja caurules rievas ① ar pūtēja izvades rievām ②.
2. Uzbīdiet pūtēja cauruli pūtēja izvadam, līdz tā nofiksējas; caurule tiek piestiprināta pūtējam ar caurules atbrīvošanas pogu ③.
3. Lai noņemtu pūtēja cauruli, velkot cauruli, nospiediet caurules atbrīvošanas pogu ③.

PIEZĪME: Ja pūtēja caurule nav pareizi uzstādīta, elektroinstrumenta drošības slēdzis neļaus ieslēgt ierīci.

Iesūkšanas cauruļu uzstādīšana:



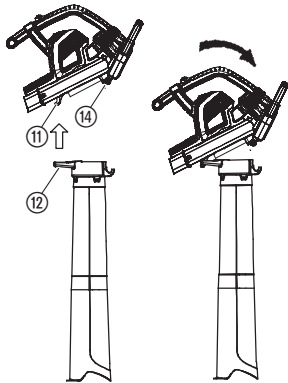
1. Atveriet ievades pārsegu ④, atlaižot fiksatoru ⑤, kā parādīts attēlā, un pavelkot iesūkšanas palīgrokturi ⑥.
2. Ļaujiet fiksatoram nofiksēties pūtēja aizmugurējā rokturī ⑦. Sekojiet, lai netiek iespiests strāvas kabelis ⑧.



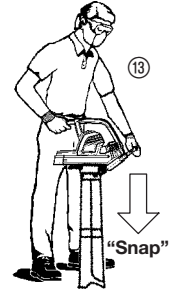
PIEZĪME: Ierīcei ir 2 iesūkšanas caurules — augšējā ⑨ un apakšējā ⑩. Augšējās caurules vienā galā ir enģe un aķis, un tās abi gali ir taisni. Augšējā caurule jāpiestiprina pūtēja ierīcei. Apakšējai caurulei ir izliekts gals, kas iesūkšanas laikā jāvērs uz zemi. Apakšējā caurule jāpiestiprina augšējai caurulei.

3. Lai apakšējo iesūkšanas cauruli ⑩ piestiprinātu augšējai ⑨, vispirms savietojiet abu cauruļu šuves. Tad saspiediet abas caurules kopā, līdz apakšējā caurule ir pilnībā nostiprināta augšējā.

4. Ievietojiet augšējās caurules enģi ⑫ ierīces apakšpusē āķī ⑪.
5. Izmantojot zemi kā balstu ⑬, pagrieziet pūtēja mezglu, līdz caurule nofiksējas pūtēja mezgla fiksācijas vietās ⑭.



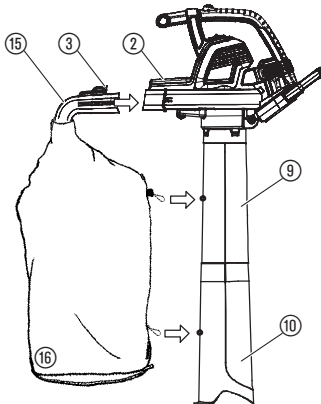
PIEZĪME: Ja iesūkšanas caurules nav pareizi uzstādītas, ierīces drošības slēdzis nepieļaus ieslēgšanu.



„Fiksācija“

“Snap”

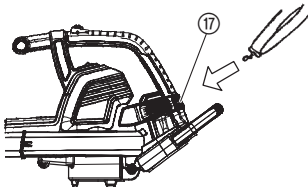
Savākšanas maisa piestiprināšana:



1. Savietojiet izliekuma caurules ⑮ rievās ar pūtēja izvada rievām ②.
2. Uzbīdīet izliekuma cauruli pūtēja izvadam, līdz tā nofiksējas; izliekuma caurule tiek nostiprināta pie pūtēja ar caurules atbrīvošanas pogu ③.
3. Aizkabiniet savākšanas maisu ⑯ aiz augšējās ⑨ un apakšējās iesūkšanas caurules ⑩ cilpām.

PIEZĪME: Ja izliekuma caurule nav pareizi uzstādīta, elektroinstrumenta drošības slēdzis neļaus ieslēgt ierīci.

Pleca siksnas piestiprināšana:



Lai ierīci varētu droši lietot iesūkšanas režīmā, komplektācijā ir iekļauta plecu siksnā. Piestipriniet to ierīcei pirms lietošanas. Iespiediet āķi aizturī ⑰.

lerīces pārveidošana no iesūkšanas režīma pūtēja režīmā:

1. Izslēdziet ierīci un atvienojiet pagarinātāju.
2. Noņemiet izliekuma cauruli un savākšanas maisu.
3. Noņemiet iesūkšanas caurules, atbrīvojot fiksatoru iesūkšanas ievades pārsegā, un pagrieziet pārsegu, līdz caurules tiek atbrīvotas no aizturu fiksatoriem.
4. Aizveriet ievades pārsegu un pārliecinieties, ka fiksators ir aizvērts.
5. Uzstādiet atpakaļ pūtēja cauruli. Lai uzzinātu, kā pievienot šo detaļu, skatiet sadaļu PŪTĒJA CAURULES UZSTĀDĪŠANA.

PIEZĪME: Ja ievades pārsegs nav aizvērts, elektroinstrumenta drošības slēdzis neļaus ieslēgt ierīci.

4. Lietošana



BRĪDINĀJUMS: Lai nepieļautu grūžu lidošanu un/vai saskari ar lāpstņirītni, kas var izraisīt nopietnus savainojumus, neizmantojiet ierīci bez pareizi piestiprinātām caurulēm vai savākšanas maisa.

Vienmēr valkājiet cimdus un acu aizsarglīdzekļus, lai nepieļautu akmeņu vai grūžu iepūšanu vai atlēkšanu acīs un sejā, kas var izraisīt aklumu vai nopietnus ievainojumus.

Strāvas kabeli:

Izmantojiet tikai 1,00 mm² izmēra kabeļus, kuru garums nepārsniedz 40 metrus.

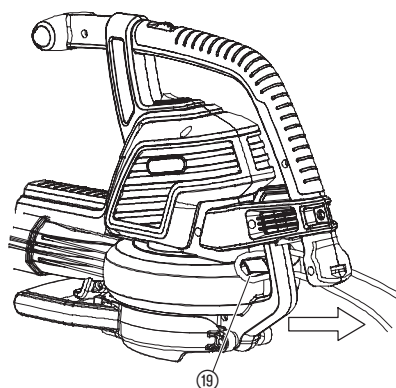
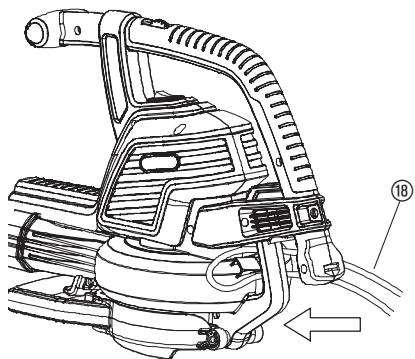
Maksimālie parametri:

1,00 mm² izmēra kabelis
3000 W

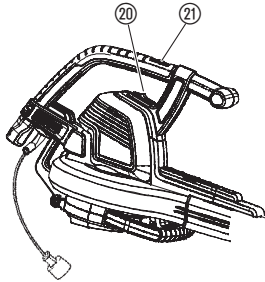
Strāvas kabeli un pagarinātāji pieejami pilnvarotā klientu apkalpošanas centrā. Izmantojiet tikai āra apstākļiem piemērotus pagarinātājus.

lerīces pieslēgšana – kabeļa fiksators/pagarinātāji:

Izveidojiet pagarinātāja cilpu 18 un ievietojiet to kabeļa fiksatorā 19. Tādējādi nepieļausit kabeļa nejaušu atvienošanu no elektrotīkla. Pēc tam pievienojiet to elektrotīklam.



Pūtēja palaišana:



Pūtēja ieslēgšana:

Lai ieslēgtu ierīci, pabīdīdēt slēdzi ON/OFF (ieslēgts/izslēgts) ②0 stāvoklī ON (I) (ieslēgts).

PIEZĪME: Motora ātrumu var palielināt vai samazināt ar ātruma regulatoru ②1.

UZMANĪBU! Lai nepieļautu ierīces sabojāšanu, ātruma regulatoru izmantojiet tikai pūšanas režīmā. NEMĒĢINIET lietot ātruma regulatoru izmantojiet tikai pūšanas režīmā. Mazāks ātrums iesūkšanas laikā var radīt grūžu uzkrāšanos, motora apstāšanos un izraisīt ierīces kļūmi.

Pūtēja izslēgšana:

Lai izslēgtu ierīci, pabīdīdēt slēdzi ON/OFF (ieslēgts/izslēgts) ②0 stāvoklī OFF (0) (izslēgts).

Darba stāvokļi:



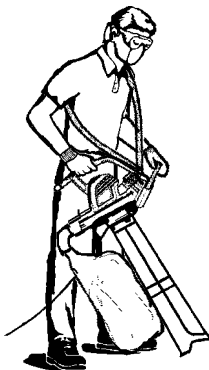
Pūšanas režīms

Izmantojiet ierīci netīrumu vai zāles atlieku nopūšanai no piebraucamiem ceļiem, ietvēm, iekšpagalmiem un citām vietām, kā arī zāles atlieku, salmu vai lapu savākšanai kaudzēs vai netīrumu iztīrīšanai stūros, ap savienojumu vietām vai starp ķieģeļu klājuma spraugām.

Izmantojiet ātruma regulatoru, lai palielinātu vai samazinātu motora ātrumu pūšanas režīmā. Virziet gaisa plūsmu, vēršot pūšanas cauruli taisni uz leju vai sāniski.

Nestrādājiet lielu objektu, piemēram, taku, lielu akmeņu, transportlīdzekļu vai žogu tuvumā.

Tīriet stūrus, sākot no stūriem un virzoties uz ārpusi. Tas novērsīs netīrumu uzkrāšanos, kas var ielidot jums sejā. Strādājot augu tuvumā, esiet piesardzīgs. Gaisa plūsmas spēks var sabojāt trauslusa ugus.



Iesūkšanas režīms

Izmantojiet ierīci sausu lapu, zāles, mazu zariņu vai papīra gabalu savākšanai, tos iesūcot.

Lai panāktu labāku iesūkšanu, lietojiet ierīci liela ātruma režīmā.

Virzieties lēni uz priekšu un atpakaļ pāri grūžiem, kas jāsavāc.

Izvairieties iespiest cauruli netīrumu kaudzē, jo tas var nosprostot ierīci.

Lai nodrošinātu labākos rezultātus, turiet iesūkšanas cauruli vienu collu (2,5 cm) virs zemes.



BRĪDINĀJUMS: Ja ierīce nosprostojas, izslēdziet to un atvienojiet pagarinātāju. Uzgaidiet, līdz lāpstīņritenis apstājas, tad izņemiet iesūkšanas caurules. Uzmanīgi pārbaudiet iesūkšanas atveri un izņemiet iestrēgušos grūžus.

Tādējādi tiks mazināts lāpstīņriteņa izraisīts savainojumu risks.

5. Uzglabāšana

Uzglabāšana:

Atvienojiet ierīci no elektrotīkla un uzglabājiet to bērniem nepieejamā vietā.

1. Izslēdziet ierīci un atvienojiet no elektrotīkla.
2. Pirms uzglabāšanas vai transportēšanas ļaujiet atdzist motoram.
3. Uzglabājot ierīci, nenoņemiet pārsegu. Novietojiet ierīci tā, lai neviens ass objekts nejauši nevarētu radīt ievainojumus.

Glabāšanas ziemas periodā:

Sagatavojiet ierīci uzglabāšanai sezonas beigās vai tad, ja tā netiks izmantota vismaz 30 dienas.

Ja pūtējs jāuzglabā ilgstoši

1. Izslēdziet ierīci un atvienojiet no elektrotīkla.
2. Pirms ilgstošas uzglabāšanas iztīriet ierīci.
3. Atveriet ievada pārsegu un iztīriet sakrājušos netīrumus, zāli vai gružus. Pārbaudiet pūtēju un visas caurules. Aizveriet pārsegu un pārlicinieties, ka tas nofiksēts.
4. Gaisa ventilācijas atveru un gaisa iepļūdes sistēmas attīrīšanai no gružiem izmantojiet mīkstu suku. Neizmantojiet ūdeni.
5. Uzglabājiet ierīci un pagarinātāju labi vēdināmā vietā, un pārklājiet to, lai nepieļautu putekļu un netīrumu uzkrāšanos. Nepārklājiet ar plastikāta plēvi. Tā nelaiž cauri gaisu un var radīt kondensāciju, kā arī rūsu vai koroziju.
6. Pārbaudiet, vai ierīcē ir vaļīgas skrūves. Nomainiet bojātas, nodilušas vai sabojātas detaļas.
7. Lai ērtāk uzglabātu ierīci, noņemiet caurules.

Atbrīvošanās no ierīces:

(saskaņā ar ES direktīvu 2002/96/EK)



Šo izstrādājumu nedrīkst izmest māsasaimniecības atkritumos. No tā jāatbrīvojas, ievērojot vietējos vides normatīvus.

6. Uzturēšana



BRĪDINĀJUMS: Pirms ierīces regulēšanas, piederumu maiņas vai apkopes veikšanas izslēdziet to un atvienojiet pagarinātāju.

Šāds piesardzības pasākums samazinās elektroinstrumenta nejaušas ieslēgšanas risku.

PIRMS KATRAS LIETOŠANAS

Pārbaudiet, vai nav nenostiprinātu fiksatoru un detaļu.

Lai ierīce būtu drošā darba stāvoklī, pievelciet visus uzgriežņus un skrūves. Noteikti pārbaudiet, vai visas detaļas ir pareizi uzstādītas.

- Ievada pārsegs
- Pūtēja caurule
- Iesūkšanas caurules
- Savākšanas maiss

Pārbaudiet, vai nav bojātu vai nolietojušos detaļu.

Lai nomainītu bojātas vai nolietojušās detaļas, sazinieties ar pilnvarotu klientu apkalpošanas centru.

- Slēdzis ON/OFF (ieslēgts/izslēgts) – izslēdziet ierīci, pabīdot slēdzi stāvoklī OFF (izslēgts). Pārlicinieties, ka motors vairs nedarbojas, tad ieslēdziet to vēlreiz un turpiniet.
- Ievada pārsegs – ja ievades pārsegs pareizi nenofiksējas vai tas ir bojāts, neizmantojiet ierīci.

PĒC KATRAS LIETOŠANAS

Pārbaudiet un notīriet iekārtu un birkas

- Pēc katras lietošanas pārbaudiet visu ierīci, vai tajā nav vaļiņas vai bojātas detaļas. Notīriet ierīci ar mitru drānu.
- Noslaukiet ierīci ar tīru, sausu drānu.

Savākšanas maisa tīrīšana:

SVARĪGI! SAVĀKŠANAS MAISS KĀRTĪGI JĀIZTUKŠO.

- Lai nepieļautu nolietošanos un gaisa plūsmas bloķēšanu, savākšanas maiss pareizi jātīra un jāapkopj.
- Izņemiet savākšanas maisu no ierīces un iztukšojiet pēc katras lietošanas. Neuzglabājiet maisu, to neattīrot no zāles, lapām un grūžiem.
- Mazgājiet maisu reizi gadā. Izņemiet maisu no pūtēja un izgrieziet iekšpusi uz āru. Mazgājiet maisu ar ūdens šļūteni. Pirms maisa turpmākas lietošanas izkariniet to un pilnībā izžāvējiet.



BRĪDINĀJUMS: Ja ierīce nosprostojas, izslēdziet to un atvienojiet pagarinātāju. Uzgaidiet, līdz lāpstīņritenis apstājas, tad izņemiet iesūkšanas caurules. Uzmanīgi pārbaudiet iesūkšanas atveri un izņemiet iestrēgušos gružus.

Tādējādi tiks mazināts lāpstīņriteņa izraisīts savainojumu risks.

Gaisa ievades sistēmā iestrēguša objekta izņemšana:

1. Noņemiet iesūkšanas caurules.
2. Uzmanīgi pārbaudiet iesūkšanas atveri un iztīriet gaisa ievades sistēmu. Iztīriet no lāpstīņriteņa gružus.
3. Pārbaudiet, vai lāpstīņritenis nav saplaisājis. Ja tas saplaisājis vai bojāts, nelietojiet ierīci. Detaļu nomainai sazinieties ar pilnvarotu klientu apkalpošanas centru. Nemēģiniet nomainīt detaļas pašrocīgi.

7. Problēmu novēršana



BRĪDINĀJUMS: Pirms visu tālāk minēto risinājumu izmantošanas (izņemot risinājumus, kuru piemērošanai nepieciešams, lai ierīce darbotos), izslēdziet ierīci un atvienojiet pagarinātāju.

Lai neļautu rotējošām lāpstīņām radīt nopietnus savainojumus, izslēdziet motoru un sagaidiet, līdz lāpstīņritenis apstājas.

Problēma	Iespējamais iemesls	Risinājums
Ierīce nedarbojas.	<ol style="list-style-type: none">1. Slēdzis stāvoklī OFF (0) (Izslēgts).2. Atvienots pagarinātājs.3. Ieslēdzies atvienotājs vai izdedzis drošinātājs.4. Nepareizi uzstādīta pūtēja caurule, izliekuma caurule un/vai iesūkšanas caurule.5. Pilns savākšanas maiss.6. Mehāniska kļūme.	<ol style="list-style-type: none">1. Pabīdiet slēdzi stāvoklī ON (I) (Ieslēgts).2. Atkārtoti pievienojiet pagarinātāju.3. Atiestatiet atdalītāju vai nomainiet drošinātāju.4. Pārbaudiet cauruļu uzstādīšanu.5. Iztīriet savākšanas maisu.6. Sazinieties ar pilnvarotu klientu apkalpošanas centru.
Ierīce neparasti vibrē.	<ol style="list-style-type: none">1. Mehāniska kļūme.	<ol style="list-style-type: none">1. Sazinieties ar pilnvarotu klientu apkalpošanas centru.
Traucēta lāpstīņriteņa griešanās.	<ol style="list-style-type: none">1. Gruži gaisa ievades sistēmā.2. Mehāniska kļūme.	<ol style="list-style-type: none">1. Iztīriet ierīci. Izņemiet gružus.2. Sazinieties ar pilnvarotu klientu apkalpošanas centru.



Citu kļūmju gadījumā, lūdzu, sazinieties ar GARDENA klientu apkalpošanas centru. Remontu drīkst veikt tikai GARDENA klientu apkalpošanas centra darbinieki vai uzņēmuma GARDENA pilnvaroti izplatītāji.

8. Tehniskie dati

Motors – patēriņš	maks. 3000 W
Elektrotīkla spriegums	220 – 240 V
Frekvence	50 Hz
Iesūkšanas plūsma	170 l/s
Mulčēšanas attiecība	16:1
Gaisa plūsmas ātrums	maks. 310 km/h
Pūtēja/iesūcēja svars	maks. 4,5 kg
Gružu maisa ietilpība	45 l
Skaņas spiediena līmenis darba vietā	82,6 dB(A), KpA: 3,0 dB(A)
Trokšņa līmenis $L_{WA}^{2)}$	noteiktais 99 dB(A) / garantētais 102 dB(A)
Rokas/plaukstu vibrācija $a_{vhw}^{1)}$	3,92 ms ² , K: 1,5 ms ²

9. Apkope / garantija

Garantija:

GARDENA šim produktam sniedz 2 gadu garantiju (sākot no iegādes datuma). Šī garantija attiecas uz būtiskiem iekārtas trūkumiem, kuri pierādāmi attiecas uz materiālu vai ražošanas kļūdām. Tā nodrošina jaunas, nevainojamas iekārtas piegādi vai mums atsūtītas iekārtas bezmaksas remontu pēc mūsu izvēles, ja ir izpildīti šādi noteikumi:

- Iekārta ir izmantota saskaņā ar tās mērķi un saskaņā ar lietošanas instrukcijas norādījumiem.
 - Ne pircējs, ne trešās personas nav mēģinājušas iekārtu labot.
- Pūtēja caurule un iesūkšanas caurules ir nodilumam pakļautas detaļas, tādēļ uz tām garantija neattiecas.

Šī garantija neskar pret tirgotāju/pārdevēju esošas garantijas prasības.

Garantijas gadījumā lūdzu, atsūtiet bojāto iekārtu kopā ar pirkuma čeka kopiju un problēmas aprakstu, ievietojot aplokšni ar spastmarku, uz aizmugurē norādīto servisa adresi.

D Produkthaftung

Wir weisen ausdrücklich darauf hin, dass wir nach dem Produkthaftungsgesetz nicht für durch unsere Geräte hervorgerufene Schäden einzustehen haben, sofern diese durch unsachgemäße Reparatur verursacht oder bei einem Teileaustausch nicht unsere originale GARDENA Teile oder von uns freigegebene Teile verwendet wurden und die Reparatur nicht vom GARDENA Service oder dem autorisierten Fachmann durchgeführt wird. Entsprechendes gilt für Ergänzungsteile und Zubehör.

GB Product Liability

We expressly point out that, in accordance with the product liability law, we are not liable for any damage caused by our units if it is due to improper repair or if parts exchanged are not original GARDENA parts or parts approved by us, and, if the repairs were not carried out by a GARDENA Service Centre or an authorised specialist. The same applies to spare parts and accessories.

F Responsabilité

Nous vous signalons expressément que GARDENA n'est pas responsable des dommages causés par ses appareils, dans la mesure où ces dommages seraient causés suite à une réparation non conforme, dans la mesure où, lors d'un échange de pièces, les pièces d'origine GARDENA n'auraient pas été utilisées, ou si la réparation n'a pas été effectuée par le Service Après-Vente GARDENA ou l'un des Centres SAV agréés GARDENA. Ceci est également valable pour tout ajout de pièces et d'accessoires autres que ceux préconisés par GARDENA.

NL Productaansprakelijkheid

Wij wijzen er nadrukkelijk op, dat wij op grond van de wet aansprakelijkheid voor producten niet aansprakelijk zijn voor schade ontstaan door onze apparaten, indien deze door onvakkundige reparatie veroorzaakt zijn, of er bij het uitwisselen van onderdelen geen gebruik gemaakt werd van onze originele GARDENA onderdelen of door ons vrigegeven onderdelen en de reparatie niet door de GARDENA technische dienst of de bevoegde vakman uitgevoerd werd. Ditzelfde geldt voor extra-onderdelen en accessoires.

S Produktansvar

Tillverkaren är inte ansvarig för skada som orsakats av produkten om skadan beror på att produkten har reparerats felaktigt eller om, vid reparation eller utbyte, andra än Original GARDENA reservdelar har använts. Samma sak gäller för kompletteringsdelar och tillbehör.

DK Produktansvar

Vi gør udtrykkeligt opmærksom på, at vi i henhold til produktansvarsloven ikke er ansvarlige for skader forårsaget af vores udstyr, såfremt det sker på grund af uautoriserede reparationer eller hvis dele er skiftet ud og der ikke er anvendt originale GARDENA dele eller dele godkendt af os, eller hvis reparationerne ikke er udført af GARDENA-service eller en autoriseret fagmand. Det samme gælder for ekstra udstyr og tilbehør.

FI Tuotevastuu

Korostamme nimenomaan, että tuotevastuulain nojalla emme ole vastuussa laitteistamme johtuneista vahingoista, mikäli nämä ovat aiheutuneet epäasianmukaisesta korjauksesta tai osia vaihdettaessa ei ole käytetty alkuperäisiä GARDENA-varaosia tai hyväksymiämme osia ja korjauksen on suorittanut muu kuin GARDENA-huoltokeskus tai valtuuttamamme ammattihenkilö. Tämä pätee myös lisäosiin ja lisävarusteisiin.

I Responsabilità del prodotto

Si rende espressamente noto che, conformemente alla legislazione sulla responsabilità del prodotto, non si risponde di danni causati da nostri articoli se originati da riparazioni eseguite non correttamente o da sostituzioni di parti effettuate con materiale non originale GARDENA o comunque da noi non approvato e, in ogni caso, qualora l'intervento non venga eseguito da un centro assistenza GARDENA o da personale specializzato autorizzato. Lo stesso vale per le parti complementari e gli accessori.

E Responsabilidad de productos

Advertimos que conforme a la ley de responsabilidad de productos no nos responsabilizamos de daños causados por nuestros aparatos, siempre y cuando dichos daños hayan sido originados por arreglos o reparaciones indebidas, por recambios con piezas que no sean piezas originales GARDENA o bien piezas no autorizadas por nosotros, así como en aquellos casos en que la reparación no haya sido efectuada por un Servicio Técnico GARDENA o por un técnico autorizado. Lo mismo es aplicable para las piezas complementarias y accesorios.

P Responsabilidade sobre o produto

Queremos salientar que segundo a lei da responsabilidade do fabricante, nós não nos responsabilizaremos por danos causados pelo nosso equipamento, quando estes ocorrerem em decorrência de reparações inadequadas ou da substituição de peças por peças não originais da GARDENA, ou peças não autorizadas. A responsabilidade tornar-se-á nula também depois de reparações realizadas por oficinas não autorizadas pela GARDENA. Esta restrição valerá também para peças adicionais e acessórios.

PL Odpowiedzialność za produkt

Zwracamy Państwa uwagę, że nie ponosimy odpowiedzialności za uszkodzenia naszych maszyn, bądź szkody spowodowane ich wadliwym funkcjonowaniem, powstałe na skutek nieprawidłowo przeprowadzonych napraw lub użycia nieoryginalnych części zamiennych. Naprawy winny być przeprowadzane tylko przez punkty serwisowe Husqvarna lub autoryzowane serwisy. Dotyczy to również części uzupełniających i oprzyrządowania.

H Termékszavatosság

Nyomatékosan utalunk arra a tényre, hogy a termékszavatossági törvény szerint nem kell jótállást vállalnunk azokra a károkra, amelyeket nem a mi készülékeink okoztak, ha ezeket szakszerűtlen javítás okozta vagy egy alkatrész kicserélésénél nem a mi eredeti GARDENA alkatrészeinket vagy általunk engedélyezett alkatrészeket használtak fel és a javítást nem a GARDENA szerviz vagy egy erre felhatalmazott szakember végezte. Hasonlóképpen érvényes ez a kiegészítő alkatrészekre és tartozékokra is.

CZ Odpovědnost za výrobek

Výslovně upozorňujeme na to, že podle zákona o odpovědnosti za výrobek neneseme odpovědnost za škody způsobené našimi přístroji, pokud byly způsobené neodbornou opravou nebo použitím jiných než našich originálních náhradních dílů GARDENA nebo námi schválených dílů a neprovedením opravy servisem GARDENA nebo autorizovaným odborníkem. Odpovídající platí i pro doplňkové díly a příslušenství.

SK Predmet záruky

Upozorňujeme dôrazne na to, že podľa zákona o poskytovaní záruk nezodpovedáme za škody spôsobené našimi výrobkami, v prípade, že boli boli vyvolané neodbornými opravami, výmenou dielcov, ktoré nepatria k originálnym dielom GARDENA alebo neboli nami schválené a rovnako boli spôsobené servisnými zásahmi, ktoré neboli vykonané servisom GARDENA alebo autorizovaným odborníkom. Rovnako to platí pre doplnky a príslušenstvo.

GR Ευθύνη για το προϊόν

Σας υπενθυμίζουμε ρητά, ότι σύμφωνα με το νόμο περί ευθύνης για τα προϊόντα δεν ευθυνόμαστε για ενδεχόμενες βλάβες που προκαλούνται από τις συσκευές μας, εφόσον οφείλονται σε μία ακατάλληλη επισκευή ή σε μια αντικατάσταση τμημάτων για την οποία δεν έχουν χρησιμοποιηθεί τα πρωτότυπα ανταλλακτικά της GARDENA ή τα από μας εγκεκριμένα ανταλλακτικά και σε περίπτωση που δεν εκτελείται η επισκευή από το Τμήμα Εξυπηρέτησης Πελατών της GARDENA ή από έναν εξουσιοδοτημένο εξειδικευμένο τεχνίτη. Το ίδιο ισχύει για εξαρτήματα και συμπληρωματικά τμήματα.

SLD Jamstvo za izdelek

Pismeno poudarjamo, da po zakonu jamstva za izdelek nismo odgovorni za škodo, ki bi nastala zaradi upora-be našega izdelka, prav tako tudi ne za škodo ki bi nastala zaradi nepravilnega popravila izdelka ali pri napačni zamenjavi delov, ki niso originalni deli GARDENA ali pri uporabi z naše strani potrjenih delov, ki pa niso bili vgrajeni v servisu GARDENA ali v naši pooblašteni servisni službi. Enako velja tudi za nadomestne dele in opremo.

RO Responsabilitatea legala a produsului

Menționăm în mod expres că, în concordanță cu responsabilitatea legală a produsului, nu suntem răspunzători de nici un accident provocat de produsele noastre dacă se datorează reparării necorespunzătoare sau dacă piesele de schimb nu sunt originale GARDENA sau aprobate de GARDENA, sau dacă reparațiile nu au fost efectuate de un Centru de Service GARDENA sau un specialist autorizat. Aceleași prevederi se aplică și pieselor de schimb și accesoriilor.

BG Отговорност за качество

Изрично подчертаваме, че съгласно закона за отговорност за качество, ние не носим отговорност за вредите причинени от нашите уреди, ако същите са причинени от неправилен ремонт или при подмяната на части не са използвани оригинални части на GARDENA или части одобрени от нас и ремонта не е извършен от сервиз на GARDENA или оторизиран специалист. Същото важи за допълнителните части и принадлежности.

EST Tootevastutus

Juhime teie tähelepanu sellele, et tootevastutusseaduse kohaselt ei vastuta me meie seadmete poolt põhjustatud kahjude eest, kui need on tekkinud asjatundmatu paranduse tagajärjel või kui detaili vahetamisel ei kasutatud GARDENA originaalvaruosi ega meie poolt kasutada lubatud varuosi ja kui parandustööd ei ole teinud GARDENA klienditeenindusspetsialistid ega meie volitatud spetsialistid. Sama kehtib lisadetailide ja tarvikute kohta.

LT Atsakomybė už produkciją

Nurodome, kad remdamiesi Atsakomybės už produkciją įstatymu, neatsakome už nuostolius, sukeltus mūsų prietaisų, jei jie atsirado dėl netinkamo remonto, arba, jei keičiant dalis, buvo naudojamos neoriginalios GARDENA dalys arba dalys, kurių mes neleidome naudoti, o remontą atliko ne GARDENA servisas arba neįgaliotasis specialistas. Tas pats galioja papildomoms dalims ir priedams.

LV Produkta atbildība

Mēs skaidri norādām uz to, ka saskaņā ar Produktu atbildības likumu, mēs neatbildam par mūsu iekārtu radītiem zaudējumiem, ciktāl tos ir izraisījis neatbilstošs remonts vai daļu nomaiņa ar neoriģinālām GARDENA daļām vai ne ar mūsu norādītajām detaļām un remontu nav veicis GARDENA serviss vai pilnvarots speciālists. Tas pats attiecas uz papildinošajām daļām un piederumiem.

<p>D EG-Konformit�tserkl�ring Der Unterzeichnete Husqvarna AB, 561 82 Huskvarna, Sweden best�tigt, dass die nachfolgend bezeichneten Ger�te in der von uns in Verkehr gebrachten Ausf�hrung die Anforderungen der harmonisierten EU-Richtlinien, EU-Sicherheitsstandards und produktspezifischen Standards erf�llen. Bei einer nicht mit uns abgestimmten �nderung der Ger�te verliert diese Erkl�rung ihre G�ltigkeit.</p>	<p>PL Deklaracja zgodno�ci Unii Europejskiej Husqvarna AB, 561 82 Huskvarna, Sweden potwierdza, �e poniej okrelone urz�dzenia w wersji oferowanej przez nas do sprzeday speniaj� wymagania harmonizowanych dyrektyw Unii Europejskiej, standardu bezpieczestwa Unii Europejskiej i standardu specyficznego dla tego typu produktw. W przypadku zmiany urz�dzenia, która nie zostaa z nami uzgodniona, niniejsza deklaracja traci moc obowi�zywania.</p>
<p>GB EU Declaration of Conformity The undersigned Husqvarna AB, 561 82 Huskvarna, Sweden hereby certifies that, when leaving our factory, the units indicated below are in accordance with the harmonised EU guidelines, EU standards of safety and product specific standards. This certificate becomes void if the units are modified without our approval.</p>	<p>H EU-Megfeleleségi nyilatkozat Alulrolt, a Husqvarna AB, 561 82 Huskvarna, Sweden igazolja azt, hogy az albbiakban megnevezett kszlekek, az �ltalunk forgalomba hozott kvetelben teljesitik a harmonizációs EU-irányelvek, az EU biztonsági szabványok �s a term�kre jellemz szabványok kvetelményeit. Ha a kszlekeken a mi beelgyezsnk nlkl vltoztatást vgegeznek, akkor ez a nyilatkozat �rvényet veszti.</p>
<p>F Certificat de conformit� aux directives europ�ennes Le constructeur, soussign� : Husqvarna AB, 561 82 Huskvarna, Sweden d�clare qu'� la sortie de ses usines le mati�riel neuf d�sign� ci-dessous �tait conforme aux prescriptions des directives europ�ennes annonc�es ci-apr�s et conforme aux r�gles de s�curit� et autres r�gles qui lui sont applicables dans le cadre de l'Union europ�enne. Toute modification port�e sur ce produit sans l'accord express de GARDENA supprime la validit� de ce certificat.</p>	<p>CZ Prohl�senı o shod� EU Podepsan Husqvarna AB, 561 82 Huskvarna, Sweden potvrzuje, �e d�le uveden� pstroje v n�mi do provozu uveden�m provedenı spnj oavady harmonizovanch smrnice EU, bezpenostnch norem EU a norem specyficch pro vrobek. P n�mi neschvlen� zmn� pstroj ztr�ci toto prohl�senı platnost.</p>
<p>NL EU-overeenstemmingsverklaring Ondergetekende Husqvarna AB, 561 82 Huskvarna, Sweden bevestigt, dat de volgende genoemde apparaten in de door ons in de handel gebrachte uitvoering voldoen aan de eis van, en in overeenstemming zijn met de EU-richtlijnen, de EU-veiligheidsstandaard en de voor het product specifieke standaard. Bij een niet met ons afgestemde verandering aan de apparaten verliest deze verklaring haar geldigheid.</p>	<p>SK EU-Vyhlenie o zhode Nišie uveden firma Husqvarna AB, 561 82 Huskvarna, Sweden vyhlasuje, �e uveden� zariadenia, ktor� sme uviedli na trh v ich vyhotovenı spnj oiadavky harmonizovanch predpisov EU, bezpenostnch standardov EU a vrobn-specyficch standardov. Pri zmene zariadenia, ktor nebola odshlasen vrobcom stráca toto vyhlsenie platnost.</p>
<p>S EU Tillverkarintyg Undertecknad firma Husqvarna AB, 561 82 Huskvarna, Sweden intyggar h�rmed att nedan n�mnda produkter �rensst�mmer med EU:s direktiv, EU:s s�kerhetsstandard och produktspekifikation. Detta intyg upphr att glla om produkten �ndras utan v�rt tillst�nd.</p>	<p>GR Διήλωση Συμμόρφωσης προς τις Οδηγίες της ΕΕ Η υπογράφουσα Husqvarna AB, 561 82 Huskvarna, Sweden δηλώνει, �τι τα �ληξ αναφερόμενα εκδιόδομενα �πο την εταιρία μας προϊόντα ανταποκρίνονται σε �λες τις εναρμονισμένες προδιαγραφές της ΕΕ, στα πρ�τητα ασφαλείας της ΕΕ και στα ειδικ για το πρ�ιον πρ�τητα. Σε μια μη συμφωνημένη με την εταιρία μας τροποποίηση των συσκευ αυτ η δήλωση χ�νει την ισχύ της.</p>
<p>DK EU Overensstemmelse certificat Undertegnede Husqvarna AB, 561 82 Huskvarna, Sweden bekr�fter hermed, at enheder listet herunder, ved afsendelse fra fabrikken, er i overensstemmelse med harmoniserede EU retningslinier, EU sikkerheds standarder og produkt specifikations standarder. Dette certificat tr�der ud af kraft hvis enhederne er �ndret uden vor godkendelse.</p>	<p>SLO EV-izjava o skladnosti Podpisani proizvajalec »Husqvarna AB, 561 82 Huskvarna, Sweden« s podpisom potrjuje, da sled�ce opisana naprava, ki smo jo poslali na trie izpolnjuje zahteve harmoniziranih standardov ES-smernic, ES-varnostnih standardov in izdelku specifinih standardov. V primeru spremembe na napravi brez nasnega dovoljenja ta izjava izgubi svoj pomen in veljavnost.</p>
<p>FI EY-vaatimustenmukaisuusvakuutus Allakirjoittanut Husqvarna AB, 561 82 Huskvarna, Sweden vakuuttaa, ett� allamainitut laitteet t�yttävät tehtaaltamme l�htiesiss�en yhdenmukaistettujen EY-direktiivien, EY-turvallisuusstandardien ja tuotekohtaisten standardien vaatimukset. Laitteisiin tehty muutokset, joista ei ole sovittu kanssamme, johtavat t�m�n vakuutuksen raukeamiseen.</p>	<p>RO UE-Certificat de conformitate Prin prezenta Husqvarna AB, 561 82 Huskvarna, Sweden, certifica faptul ca, in momentul in care produsul mentionat mai jos ies din fabrica sunt in concordanta cu directivele UE, standardele de siguranta UE si standardele specifice ale produsului UE. Acest certificat devine nul in cazul modificarii aparatului fara aprobarea noastra.</p>
<p>I Dichiarazione di conformit� alle norme UE La sottoscritta Husqvarna AB, 561 82 Huskvarna, Sweden certifica che il prodotto qui di seguito indicato, nei modelli da noi commercializzati, � conforme alle direttive armonizzate UE nonch� agli standard di sicurezza e agli standard specifici di prodotto. Qualunque modifica apportata al prodotto senza nostra specifica autorizzazione invalida la presente dichiarazione.</p>	<p>BG EC-Декларация за съответствие Подписаната фирма Husqvarna AB, 561 82 Huskvarna, Sweden декларира, че описаните по-долу уреди, пуснати в продажба съгласно нашата спецификация, изпълняват изискванията на хармонизираните ЕС-директиви, ЕС-станданти за безопасност и специфичните производствени стандарти. При промяна на уреда, която не е съгласувана с нас, тази декларация губи своята валидност.</p>
<p>E Declaraci�n de conformidad de la UE El que suscribe Husqvarna AB, 561 82 Huskvarna, Sweden declara que la presente mercancıa, objeto de la presente declaraci�n, cumple con todas las normas de la UE, en lo que a normas t�cnicas, de homologaci�n y de seguridad se refiere. En caso de realizar cualquier modificaci�n en la presente mercancıa sin nuestra previa autorizaci�n, esta declaraci�n pierde su validez.</p>	<p>EST ELI vastavusdeklaratsioon Allakirjutanu Husqvarna AB, 561 82 Huskvarna, Sweden kinnitab, et kirjeldatud seade vastab meie poolt riiglusse viidud kujul ELi harmoniseeritud direktiividele, ELi ohutusstandarditele ja tootega seotud standarditele. Meiega koosklastamata muudatuse tegemise korral seadmel kaotab see deklaratsioon kehtivuse.</p>
<p>P Certificado de conformidad de la UE Os abaixo mencionados Husqvarna AB, 561 82 Huskvarna, Sweden Por este meio certificamos que ao sair da f�brica os aparelhos abaixo mencionados est�o de acordo com as directivas harmonizadas da UE, padres de segurana e de produtos especıficos. Este certificado ficar nulo se as unidades forem modificadas sem a nossa aprovao.</p>	<p>LT ES Atitikties deklaracija Pasiraanti firma Husqvarna AB, 561 82 Huskvarna, Sweden patvirtina, kad emiau nurodyti prietaisai ir j modeliai, kuriuos paleidome i apyvart, patenkina harmonizuotas ES direktyvas, ES saugumo standartus ir specifinius gaminio standartus. Atlikus bet kokį prietaiso pakeitim, kuris n�ra suderintas su mumis, ši deklaracija praranda galiojim.</p>
<p>LV ES-atbilstības deklaracija Parakstjūsijs Husqvarna AB, 561 82 Huskvarna, Sweden, V�cija apstiprina, ka sekojoi apzīm�tās iek�rtas, kuras mēs izplatām, sav izpildījum atbilst harmoniz�tajām ES direktīvām, ES droības standartiem un produkta specifiskajiem standartiem. Ar mūsu neapstiprinātām izmaiņām iek�rt šī deklarācija zaudē savu derīgumu.</p>	<p>LV ES-atbilstības deklaracija Parakstjūsijs Husqvarna AB, 561 82 Huskvarna, Sweden, V�cija apstiprina, ka sekojoi apzīm�tās iek�rtas, kuras mēs izplatām, sav izpildījum atbilst harmoniz�tajām ES direktīvām, ES droības standartiem un produkta specifiskajiem standartiem. Ar mūsu neapstiprinātām izmaiņām iek�rt šī deklarācija zaudē savu derīgumu.</p>

<p>Bezeichnung der Geräte: Description of the units: Désignation du matériel : Omschrijving van de apparaten: Produktbeskrivning: Beskrivelse af produktet: Laitteiden nimitys: Descrizione dei prodotti: Descripción de la mercancía: Descrição dos aparelhos: Nazwa urządzenia: A készülékek megnevezése: Označení přístrojů: Označenie zariadenia: Ονομασία της συσκευής: Opis naprave: Descrierea articolelor: Обозначение на уредите: Seadmete nimetus: Prietaisų pavadinimas: Iekārtu apzīmējums:</p>	<p>Bläser/Sauger Blower/vacuum Souffleur/aspirateur Blasblazer/bladzuiger Blås/sug Blæser/suger Puhallin/imuri Soffiatore/aspiratore Soplador/aspirador Soprador/aspirador Dmuchawa/odkurzacz Levélfúvó/szívó Fukar/vysávač Φυσητήρας/αναρροφητήρας Puhainik/sesalnik Refulator/aspirator Духалка/вакуум Puhur/imur Pūstuvass/siurblys Pūtējs/putekļsūcējs</p>	<p>Schall-Leistungspegel: Noise level: Puissance acoustique : Geluidsniveau: Ljudnivá: Lydtrykksniveau: Melun tehostas: Livello rumorosità: Nivel sonoro: Nível de ruído: Poziom nateżenia dźwięku: Zajteljesítmény szint: Hluková hladina výkonu: Výkonová hladina hluku: Επίπεδο ισχύος ήχου: Nivo hrupa: Nível de putere acustică: Ниво на шума: Helivõimsuse tase: Garso stiprumo lygis: Τροκῆνη jaudas līmenis:</p>	<p>gemessen/garantiert measured/guaranteed mesurée/garantie gemeten/gegarandeerd mitattu/garanti mitattu/taattu testato/garantito medido/garantizado medido/garantizado zmierzono/gwarantowane mērāts/garantēts namēfeno/garantovāno meraná/garantovaná μετρήθηκαν/εγγυημένα izmerjeno/zagotovljeno māsurat/garantāt измерено/гарантирано mõõdetud/garanteeritud išmatuotas/garantuotas izmērtais/garantētais</p>
<p>Typen: Types: Types : Type: Typ: Typer: Tyypit: Típi: Tipos: Tipos: Typo: ErgoJet 3000 (EJ3000)</p>	<p>Art.-Nr.: Art. No.: Référéncie : Art.nr.: Art.nr.: Art. nr.: Tuoten:o Art.: Art. No: Art. no: Nr artykulu: 9332</p>	<p>Anbringungsjaar der CE-Kennzeichnung: Year of CE marking: Année d'apposition du marquage CE : Installatiejaar van de CE-aanduiding: Märkningsår: CE-Mærkningsår: CE-merkin kiinnitysvoosi: Anno di applicazione della certificazione CE: Colocación del distintivo CE: Ano de marcação pela CE: Rok nadania oznakowania CE: CE-jelzés elhelyezésének éve:</p>	<p>99 dB(A) / 102 dB(A)</p> <p>Rok umístění značky CE: Rok udelenia značky CE: Έτος σήματος CE: Leto namestitve CE-oznake: Anul de marcarea CE: Година на поставяне на CE-маркировка: CE-mārgistuse paigaldamise aasta: Metai, kuriais pažymėta CE-ženklū: CE-marķējuma uzlikšanas gads:</p>
<p>EU-Richtlinien: EU directives: Directives européennes : EU-richtlijnen: EU directiv: EU Retningslinier: EY-direktiivit: Direttive UE: Normativa UE: Directrices da UE: Dyrektywy Unii Europejskiej: EU-irányelvek: Směrnice EU:</p>	<p>EU-Predpisy: Οδηγίες της ΕΕ: ES-smernice: Directive UE: ЕС-директиви: ELi direktiivid: ES direktivos: ES-direktivas: 2006/42/EC 2004/108/EC 2000/14/EC</p>	<p>Huskvarna, Sweden den 01.11.2011 Huskvarna, Sweden, 01.11.2011 Fait à Charlotte, NC, USA, le 01.11.2011 Huskvarna, Sweden, 01-11-2011 Huskvarna, Sweden, 2011.11.01. Huskvarna, Sweden, 01.11.2011 Huskvarna, Sweden, 01.11.2011 Huskvarna, Sweden, 01.11.2011 Huskvarna, Sweden, 01.11.2011 Huskvarna, Sweden, 01.11.2011 Huskvarna, Sweden, dnia 01.11.2011 Huskvarna, Sweden, 01.11.2011 Huskvarna, Sweden, 01.11.2011 Huskvarna, Sweden, 01.11.2011 Huskvarna, Sweden, 01.11.2011 Huskvarna, Sweden, 01.11.2011 Huskvarna, Sweden, 01.11.2011 Huskvarna, Sweden, 01.11.2011 Huskvarna, Sweden, 01.11.2011 Huskvarna, Sweden, 01.11.2011</p>	<p>2011</p> <p>Der Bevollmächtigte Authorised representative Le mandataire De gevolmachtigde Auktoriserad representant Autoriseret repræsentant Valtuutettu edustaja Persona delegata La persona autorizada O reprezentante Peļnomocnik Meghatalmazott Zplnomocnēnec Spilnomocneny Ο εξουσιοδοτημένος Rooblaščeneč Conducerea tehnică Упълномощен Volitatud esindaja Igaliotasis atstovas Pilnvarotā persona</p>
<p>Geltende Normen: Applicable standards: EN 60335-1, Part of IEC 60335-2-100, Part of EN 15503, EN 62233, EN 55014-1, EN 55014-2, EN 61000-3-2, EN 61000-3-3, EN ISO 3744, ISO 11094</p>	<p>Konformitätsbewertungs- verfahren: Nach 2000/14/EG Art. 14 Anhang V</p>	<p>Hinterlegte Dokumentation: GARDENA-Technische Dokumentation, Ronnie E. Goldman</p>	<p>Conformity Assessment Procedure: according to 2000/14/EC Art.14 Annex V</p>
<p>Deposited Documentation: GARDENA Technical Documentation, Ronnie E. Goldman</p> <p>Dokumentation déposée: Documentation technique GARDENA, Ronnie E. Goldman</p>	<p>Conformity Assessment Procedure: according to 2000/14/EC Art.14 Annex V</p> <p>Procédure d'évaluation de la conformité : Selon 2000/14/CE art. 14 Annexe V</p>	<p>Hinterlegte Dokumentation: GARDENA-Technische Dokumentation, Ronnie E. Goldman</p>	<p> Ronnie E. Goldman Director of Engineering – Handheld products</p>

Deutschland / Germany

GARDENA GmbH
Central Service
Hans-Lorenser-Straße 40
D-89079 Ulm
Produktfragen:
(+49) 731 490-123
Reparaturen:
(+49) 731 490-290
service@gardena.com

Albania

COBALT Sh.p.k.
Rr. Siri Kodra
1000 Tirana

Argentina

Husqvarna Argentina S.A.
Av. del Libertador 5954 -
Piso 11 - Torre B
(C1428ARP) Buenos Aires
Phone: (+54) 11 5194 5000
info.gardena@
ar.husqvarna.com

Armenia

Garden Land Ltd.
61 Tigran Mets
0005 Yerevan

Australia

Husqvarna Australia Pty. Ltd.
Locked Bag 5
Central Coast BC
NSW 2252
Phone: (+61) (0) 2 4352 7400
customer.service@
husqvarna.com.au

Austria / Österreich

Husqvarna Austria GmbH
Consumer Products
Industriezeile 36
4010 Linz
Tel.: (+43) 732 77 01 01-90
consumer.service@
husqvarna.at

Azerbaijan

Firm Progress
a. Aliyev Str. 26A
1052 Bakı

Belgium

GARDENA Belgium NV/SA
Sterrebeekstraat 163
1930 Zaventem
Phone: (+32) 2 72092 12
Mail: info@gardena.be

Bosnia / Hercegovina

SILK TRADE d.o.o.
Industrijska zona Bukva bb
74260 Tešanj

Brazil

Husqvarna do Brasil Ltda
Av. Francisco Matarazzo,
1400 - 19º andar
São Paulo - SP
CEP: 05001-903
Tel: 0800-112252
marketing.br.husqvarna@
husqvarna.com.br

Bulgaria

Хускварна България ЕООД
Бул. „Андрей Ляпчев“ № 72
1799 София
Тел.: (+359) 02/19753076
www.husqvarna.bg

Canada / USA

GARDENA Canada Ltd.
100 Summerlea Road
Brampton, Ontario L6T 4X3
Phone: (+1) 905 792 93 30
info@gardenacanada.com

Chile

Maquinarias Agroforestales
Ltda. (Maga Ltda.)
Santiago, Chile
Avda. Chesterton
8355 comuna Las Condes
Phone: (+56) 2 202 4417
Dalton@maga.cl
Zipcode: 7560330

Temuco, Chile

Avda. Valparaíso # 01466
Phone: (+56) 45 222 126
Zipcode: 4780441

China

Husqvarna (China) Machinery
Manufacturing Co., Ltd.
No. 1355, Jia Xin Rd.,
Ma Lu Zhen, Jia Ding Dist.,
Shanghai
201801
Phone: (+86) 21 59159629
Domestic Sales
www.gardena.com.cn

Colombia

Husqvarna Colombia S.A.
Calle 18 No. 68 D-31, zona
Industrial de Montevidéo
Bogotá, Cundinamarca
Tel. 571 2922700 ext. 105
jairo.salazar@
husqvarna.com.co

Costa Rica

Compania Exim
Euroberoamericana S.A.
Los Colegios, Moravia,
200 metros al Sur del Colegio
Saint Francis - San José
Phone: (+506) 297 68 83
exim_euro@racsa.co.cr

Croatia

SILK ADRIA d.o.o.
Sišpa Lončara 3
10090 Zagreb
Phone: (+385) 1 3794 580
silk.adria@zg.t-com.hr

Cyprus

Med Marketing
17 Digeni Akrita Ave
P.O. Box 27017
1641 Nicosia

Czech Republic

Husqvarna Česko s.r.o.
Türkova 2319/5b
149 00 Praha 4 – Chodov
Bezplatná infolinka:
800 100 425
servis@cz.husqvarna.com

Denmark

GARDENA / Husqvarna
Consumer Outdoor Products
Salgsafdelning Danmark
Box 9003
S-200 39 Malmö
info@gardena.dk

Dominican Republic

BOSQUESA, S.R.L
Carretera Santiago Licey
Km. 5 ½
Esquina Copal II.
Santiago, Dominican Republic
Phone: (+809) 736-0333
joserbosquesa@claro.net.do

Ecuador

Husqvarna Ecuador S.A.
Arupos E1-181 y 10 de Agosto
Quito, Pichincha
Tel. (+593) 22800739
francisco.jacome@
husqvarna.com.ec

Estonia

Husqvarna Eesti OÜ
Consumer Outdoor Products
Kesk tee 10, Aaviku küla
Rae vald
Harju maakond
75305 Estonia
kontakt.etj@husqvarna.ee

Finland

Oy Husqvarna Ab
Consumer Outdoor Products
Lautatarhankatu 8 B / PL 3
00581 HELSINKI
info@gardena.fi

France

GARDENA France
Immeuble Exposit
9-11 allée des Pierres Mayettes
ZAC des Barbanniers, B.P. 99
-F- 92232 GENNEVILLIERS
cedex
Tél. (+33) 01 40 85 30 40
service.consommateurs@
gardena.fr

Georgia

ALD Group
Beliasvili 8
1159 Tleilisi

Great Britain

Husqvarna UK Ltd
Preston Road
Aycliffe Industrial Park
Newton Aycliffe
County Durham
DL5 6UP
info.gardena@
husqvarna.co.uk

Greece

HUSQVARNA ΕΛΛΑΣ Α.Ε.Β.Ε.
Υπ./μκ Ηφαίστου 33Α
Βτ. Πε. Κορωπίου
194 00 Κορωπί Αττικής
V.A.T. EL094094640
Phone: (+30) 210 6620 225
info@husqvarna-consumer.gr

Hungary

Husqvarna Magyarország Kft.
Ezred u. 1-3
1044 Budapest
Telefon: (+36) 1 251-4161
vevoszolgalat.husqvarna@
husqvarna.hu

Iceland

Ó. Johnson & Kaaber
Tunguhalsi 1
110 Reykjavik
ooj@ojk.is

Ireland

Husqvarna UK Ltd
Preston Road
Aycliffe Industrial Park
Newton Aycliffe
County Durham
DL5 6UP
info.gardena@
husqvarna.co.uk

Italy

Husqvarna Italia S.p.A.
Via Como 72
23868 VALMADRERA (LC)
Phone: (+39) 0341.203.111
info@gardenaitalia.it

Japan

KAKUICHI Co. Ltd.
Sumitomo Realty &
Development Kojimachi
BLDG., 8F
5-1 Nibanncho
Chiyoda-ku
Tokyo 102-0084
Phone: (+81) 33 264 4721
m_ishihara@kaku-ichi.co.jp

Kazakhstan

LAMED Ltd.
155/1, Tazhibayevoy Str.
050060 Almaty
IP Schmidt
Abayavenue 3B
110 005 Kostanay

Kyrgyzstan

Alye Maki
av. Moladaya Guardir J 3
720014
Bishkek

Latvia

Husqvarna Latvija
Consumer Outdoor Products
Bākūžu iela 6
LV-1024 Rīga
info@husqvarna.lv

Lithuania

UAB Husqvarna Lietuva
Consumer Outdoor Products
Ateities pl. 77C
LT-52104 Kaunas
centras@husqvarna.lt

Luxembourg

Magasins Jules Neuberg
39, rue Jacques Stas
Luxembourg-Gasperich 2549
Case Postale No. 12
Luxembourg 2010
Phone: (+352) 40 14 01
api@neuberg.lu

Mexico

AFOSA
Av. Lopez Mateos Sur # 5019
Col. La Calma 45070
Zapopan, Jalisco
Mexico
Phone: (+52) 33 3818-3434
info@afosa.com.mx

Moldova

Convel S.R.L.
290A Muncesti Str.
2002 Chisinau

Netherlands

GARDENA Nederland B.V.
Postbus 50176
1305 AD ALMERE
Phone: (+31) 36 521 00 00
info@gardena.nl

Neth. Antilles

Jonka Enterprises N.V.
Sta. Rosa Weg 196
P.O. Box 8200
Curaçao
Phone: (+599) 9 767 66 55
pgm@jonka.com

New Zealand

Husqvarna New Zealand Ltd.
PO Box 76-437
Manukau City 2241
Phone: (+64) (0) 9 9202410
support.nz@husqvarna.co.nz

Norway

GARDENA
Husqvarna Consumer
Outdoor Products
Salgskontor Norge
Klevenveien 6
1540 Vestby
info@gardena.no

Peru

Husqvarna Perú S.A.
Jr. Ramón Cárcamo 710
Lima 1
Tel: (+51) 1 3320400 ext. 416
juan.remuzgo@
husqvarna.com

Poland

Husqvarna
Poland Spółka z o.o.
ul. Wysockiego 15 b
03-371 Warszawa
Phone: (+48) 22 330 96 00
gardena@gardena.pl

Portugal

Husqvarna Portugal, SA
Lagoa - Albarraque
2635 - 595 Rio de Mouro
Tel.: (+351) 21 922 85 30
Fax : (+351) 21 922 85 36
info@gardena.pt

Romania

Madex International Srl
Roseaua Odaii 117- 123,
RO 013603
Bucuresti, S1
Phone: (+40) 21 352.76.03
madex@ines.ro

Russia

ООО „Хускварна“
141400, Московская обл.,
г. Химки,

улица Ленинградская,
владение 39, стр.6
„Бизнес Центр
„Химки Бизнес Парк“,
помещение ОВ02_04

Serbia

Domel d.o.o.
Autoput za Novi Sad bb
11273 Belgrade
Phone: (+381) 11 848 88 12
miroslav.jejina@domel.rs

Singapore

Hy-Ray PRIVATE LIMITED
40 Jalan Pemimpin
#02-08 Tat Ann Building
Singapore 577185
Phone: (+65) 6253 2277
shying@hyray.com.sg

Slovak Republic

Husqvarna Česko s.r.o.
Türkova 2319/5b
149 00 Praha 4 – Chodov
Bezplatná infolinka:
800 154 044
servis@sk.husqvarna.com

Slovenia

Husqvarna Austria GmbH
Consumer Products
Industriezeile 36
4010 Linz
Tel.: (+43) 732 77 01 01-90
consumer.service@
husqvarna.at

South Africa

Husqvarna
South Africa (Pty) Ltd
Postnet Suite 250
Private Bag X6,
Cascades, 3202
South Africa
Phone: (+27) 33 846 9700
info@gardena.co.za

Spain

Husqvarna España S.A.
C/ Basauri, nº 6
La Florida
28023 Madrid
Phone: (+34) 91 708 05 00
atencioncliente@gardena.es

Suriname

Agrofix n.v.
Verlengde Hogestraat #22
Phone: (+597) 472426
agrofix@sr.net
Pobox : 2006
Paramaribo
Suriname-South America

Sweden

Husqvarna AB
S-561 82 Huskvarna
info@gardena.se

Switzerland / Schweiz

Husqvarna Schweiz AG
Consumer Products
Industriestrasse 10
5506 Mägenwil
Phone: (+41) (0) 848 800 464
info@gardena.ch

Turkey

GARDENA Dost Diş Ticaret
Müessesilik A.Ş.
Sanayi Cad. Adil Sokak
No: 1/B Kartal
34873 İstanbul
Phone: (+90) 216 38 93 939
info@gardena-dost.com.tr

Ukraine / Україна

ТОВ «Хусварна Україна»
вул. Васильківська, 34,
03022, Київ
Тел. (+38) 044 498 39 02
info@gardena.ua

Uruguay

PELLI SA
Entre Rios 1083 CP 11800
Montevideo - Uruguay
Tel: (+598) 22 03 18 44
info@felisa.com.uy

Venezuela

Corporación Casa y Jardín C.A.
Av. Caroní, Edif. Trezmen, PB.
Colinas de Bello Monte.
1050 Caracas
Tlf: (+58) 212 992 33 22
info@casayjardin.net.ve

115446526 11.01.2011

Husqvarna AB

SE-561 82

Huskvärna

Sweden

9332-20.960.01/1211

© GARDENA Manufacturing GmbH
D-89070 Ulm
http://www.gardena.com