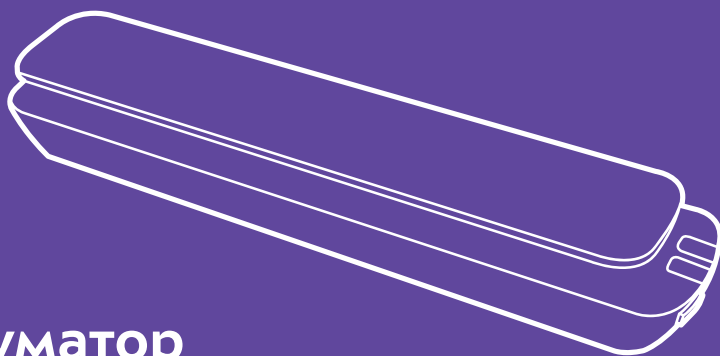


**Продлеваю  
сроки  
годности!**



**Вакууматор  
КТ-1503**

Если у вас возникнут трудности с использованием нашей техники, перед обращением в магазин просим позвонить на горячую линию Kitfort:

**8-800-775-56-87**

(пн-пт с 9:30 до 17:30 по московскому времени)

**[info@kitfort.ru](mailto:info@kitfort.ru)**

Мы расскажем про особенности работы прибора и проконсультируем по любым другим вопросам

## Содержание

Общие сведения .....	4
Комплектация .....	4
Устройство вакууматора .....	5
Подготовка к работе и использование .....	6
Чистка, уход и хранение .....	12
Устранение неполадок .....	12
Технические характеристики .....	12
Меры предосторожности .....	13

## Общие сведения

Вакууматор — современный прибор, призванный увеличить сроки хранения пищевых продуктов. На воздухе продукты обветриваются и окисляются из-за присутствующего в нем кислорода, быстро теряют свежий аромат и качество. Продукты, упакованные под вакуумом, сохраняют свежесть и не портятся существенно дольше по сравнению с обычными условиями хранения. Гораздо лучше хранятся овощи: меньше портятся, не сохнут, картошка и лук не прорастают. Зелень, упакованная в вакуумный контейнер, остается свежей и не вянет. Из мяса, рыбы и фарша, завакуумированных в пакеты, при хранении в морозильной камере не вымораживается влага, они не приобретают посторонних запахов.

Суть вакуумирования проста: продукты помещаются в упаковку, из которой потом откачивается воздух. В качестве упаковки используются специальные пакеты и контейнеры. Из вакуумного пакета удаляется до 90% воздуха, и срок хранения продуктов увеличивается многократно по сравнению с традиционными способами хранения. По окончании упаковки пакет запаивается.

Вакуумирование ускоряет засолку, маринование и мочение. Гости уже едут, а вам нужно замариновать мясо для шашлыка и приготовить малосольные огурцы? С вакууматором вы успеете это сделать до их прихода!

Вакуумная упаковка окажется полезной не только в кулинарии. Для туристических и бытовых нужд в вакуумный пакет можно поместить документы, деньги, спички, лекарства, мобильный телефон, карту, компас и другие предметы. Охотники могут запаковать порох и патроны. Это защитит их от сырости и попадания воды.

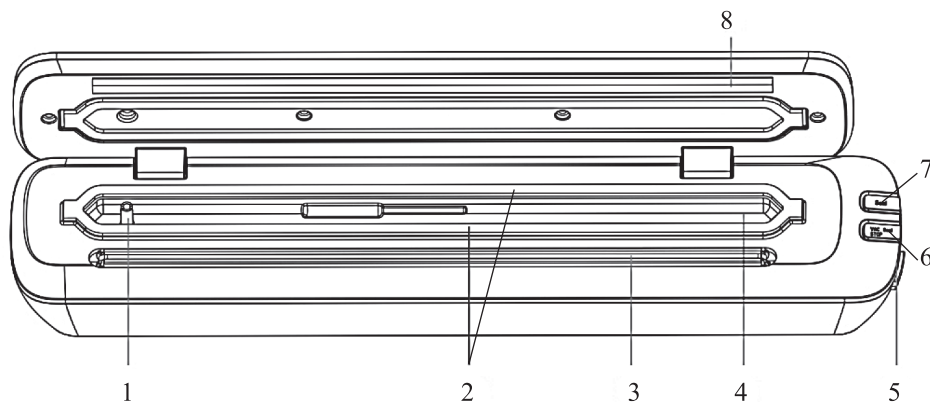
Вакуумирование защищает не только от сырости, но и от воздействия атмосферного кислорода. Например, вакуумированные серебряные украшения, коллекционные монеты, значки не будут тускнеть со временем.

## Комплектация

1. Вакууматор — 1 шт.
2. Вакуумные пакеты 20 × 30 см — 5 шт.
3. Руководство по эксплуатации — 1 шт.
4. Гарантийный талон — 1 шт.
5. Коллекционный магнит — 1 шт.\*

\*опционально

## Устройство вакууматора



1. Входной фитинг вакуумного насоса.
2. Уплотнение вакуумной камеры.
3. Термостойкая подложка.
4. Вакуумная камера.
5. Кнопка открывания крышки.
6. Кнопка Авто/Стоп.
7. Кнопка Пайка.
8. Нагреватель.

**Авто/Стоп** — нажмите эту кнопку для автоматической упаковки. Вакууматор откачивает воздух из пакета, а затем запаяет его. Нажмите на кнопку для прерывания работы.

**Пайка** — упаковка (запайка) пакета без вакуумирования.

Крышка вакууматора не имеет защелок и прижимается во время работы атмосферным давлением. Вначале вакуумирования или запайки нажмите по центру на передний край крышки и нажмите кнопку «Авто» или «Пайка». Включится насос и начнет откачивать воздух. Когда крышка прижмется давлением воздуха, вы можете перестать на нее нажимать. Таким образом, для прижатия крышки вакууматор откачивает небольшое количество воздуха даже в режиме «Пайка».

Для открывания крышки нажмите на кнопку открывания крышки, при этом в вакуумную камеру напускается воздух, и вакуум перестает удерживать крышку в закрытом положении.

Для вакуумирования поместите открытый край пакета в вакуумную камеру (4) между ее уплотнениями (2), затем закройте крышку и прижмите ее, следя при этом, чтобы пакет не сместился. Воздух из камеры (4) откачивается через входной фитинг вакуумного насоса (1). Фитинг возвышается над дном камеры, это сделано для предотвращения засасывания жидкости, которая может выдавиться из пакета во время вакуумирования. Если жидкость выдавится, она останется на дне ваку-

умной камеры, откуда ее потом необходимо промокнуть. Однако, если жидкости выйдут чрезмерно много, она может переполнить камеру, попасть через фитинг в насос и испортить его, поэтому если вы видите, что жидкость вот-вот начнет подсасываться из пакета, прервите вакуумирование и перейдите к запайке.

По окончании вакуумирования пакет запаивается в месте между нагревателем (8) и термостойкой подложкой (3). Перед запайкой очередного шва сделайте перерыв на 40 секунд для охлаждения нагревателя. Если не делать перерыв, то при закрытии крышки при контакте горячего нагревателя с пакетом пакет может расплавиться.

Ниже изложен подробнее процесс использования вакууматора.

**Внимание!** После запайки шва нагреватель остается нагретым! Не касайтесь нагревателя руками после открывания крышки!

## Подготовка к работе и использование

Перед использованием подключите вакууматор к сети электропитания.

При использовании рулона вакуумной пленки вначале сформируйте дно пакета. Откройте крышку и поместите край пленки на термостойкую подложку (3), край должен выступать вперед (в сторону вакуумной камеры) на 5-7 мм. Придерживая пакет, чтобы он не сдвинулся, закройте крышку и прижмите ее. Нажмите кнопку «Пайка», включится насос, чтобы откачать воздух и прижать крышку. Затем индикатор на кнопке загорится и начнется процесс запайки шва. Когда запайка завершится, индикатор погаснет. Подождите 2-3 секунды, чтобы шов застыл, затем откройте крышку и выньте пленку.

Отрежьте пленку нужной длины, чтобы сформировать пакет. Вместо изготовления пакета из рулонной пленки вы можете использовать готовый пакет.

Наполните пакет продуктами. Не наполняйте его доверху, сверху свободная длина пакета должна быть не менее 5 см. Если свободный край пакета изнутри испачкан продуктом, рекомендуется его протереть, т.к. в противном случае при запайке шов может получиться негерметичным.

Поместите открытый край пакета в вакуумную камеру (4) между передним и задним уплотнениями (2). Следите, чтобы пакет не перекрывал входной фитинг (1). Закройте крышку, следя при этом, чтобы пакет не сместился, и надавите на нее.

Нажмите кнопку «Авто» для вакуумирования и упаковки в автоматическом режиме. Вначале включится вакуумный насос для откачки воздуха, при этом на кнопке «Авто» загорится индикатор. Когда воздух будет откачан, включится нагреватель для запайки шва, при этом загорится индикатор на кнопке «Пайка». Затем выключится насос и погаснет индикатор на кнопке «Авто». По окончании запайки шва индикатор на кнопке «Пайка» погаснет.

Подождите 2-3 секунды, чтобы шов застыл, затем откройте крышку и выньте упакованный пакет.

Перед следующим вакуумированием сделайте перерыв на 40 секунд для охлаждения нагревателя.

По окончании использования отключите вакууматор от сети электропитания.



### Советы и рекомендации.

При вакуумировании в автоматическом режиме вы можете в любой момент нажать кнопку «Пайка», чтобы немедленно перейти к запайке шва. Это бывает необходимо в случае, если вы увидели, что из пакета в вакууматор вот-вот попадет жидкость, либо при упаковке нежного продукта, например, бутербродов, вы видите, что дальше откачивать не нужно во избежание их сминания.

Для немедленного прекращения процесса откачки или упаковки нажмите кнопку «Стоп».

После окончания запайки шва не открывайте крышку вакууматора сразу. Подождите перед этим 2–3 секунды, в противном случае расплавленный шов может не успеть застыть и получится негерметичным.

Во время запайки внутренняя часть пакета в месте шва должна быть сухой и чистой.

Чтобы не пачкать край пакета укладывайте в него продукт через воронку с широким горлом. Вместо воронки можно использовать пластиковую банку с отрезанным дном. Или выверните наружу верхний край пакета, положите продукт, а потом заверните край назад.

Если при упаковке влажных продуктов вы увидели, что некоторая часть жидкости при вакуумировании засосалась внутрь, и поэтому опасаетесь за прочность шва, то вы можете сделать повторную запайку этого же шва. Для этого по окончании запайки не открывайте крышку и нажмите кнопку «Пайка» для повторной запайки.

Для более надежной упаковки вы можете сделать второй шов. Для этого после запайки первого шва приоткройте крышку, сдвиньте пакет на себя на 3–5 мм, закройте крышку и произведите запайку второго шва, нажав кнопку «Пайка».

Не допускайте засасывания вакууматором жидкости. Если вы увидели, что из пакета начала засасываться жидкость, немедленно перейдите к запайке или же прервите откачку. Попавшая вовнутрь жидкость скапливается в вакуумной камере (4), однако ее объем ограничен, и если она переполнится, то жидкость может попасть через входной фитинг в вакуумный насос и испортить его.

При попадании жидкости в вакуумную камеру промокните ее салфеткой, тряпкой или губкой, а затем протрите камеру насухо.

При вакуумировании свободный край пакета должен быть длиной не менее 4–5 см, при меньшей длине продукты будут зажаты крышкой. Расстояние от края пакета до шва составляет 2,5–3 см.

Пакеты и пленка в рулонах для вакуумной упаковки на внутренней (нижней) стороне имеют микрорифление, чтобы при вакуумировании обе стороны пакета

не слипались полностью. По бороздкам рифления воздух свободно вытягивается вакууматором из пакета.

Не следует вакуумировать пакеты без микрорифления или не предназначенные для вакуумной упаковки. Однако вы можете использовать их для герметичной упаковки без вакуума, запаивая их вакууматором без предварительной откачки.

В пакеты можно упаковывать жидкие и твердые продукты, а также непищевые вещи.

При упаковке в пакет хрупких продуктов, таких как сушеные травы, или сминающихся продуктов, например бутербродов, котлет, ягод, регулируйте силу вакуумирования: нажимайте кнопку «Пайка», когда видите, что вакуумировать достаточно. Чем раньше вы переключите вакууматор на запайку шва, тем меньший вакуум он создаст.

Сушеные травы, шишки хмеля и другие «воздушные» продукты при упаковке в вакуумный пакет сильно уменьшаются в объеме. Воспользуйтесь этим, чтобы сэкономить место при хранении. Этот прием применим не только к пищевым продуктам: упакуйте в пакеты и вакуумируйте одежду небольшого размера (носки, нижнее белье, свитер, шарф и т.д.) для поездки в командировку, если место в чемодане ограничено. После откачки воздуха пакет с одеждой сожмется в 1,5–2 раза.

Чтобы сырые котлеты при упаковке в пакет не потеряли форму, их рекомендуется на некоторое время поместить в морозилку, чтобы они слегка подморозились. Жареные котлеты обычно держат форму, поэтому их перед упаковкой замораживать не нужно. Так же вы можете поступить и с другими продуктами, которые могут смяться при упаковке в вакуумный пакет.

Влажные продукты (мясо, рыбу) оберните в бумажное полотенце перед помещением в пакет. Или поместите продукт на некоторое время в морозилку, чтобы влага на поверхности замерзла, превратившись в ледяную корочку, после чего упакуйте продукт. Эти способы не позволят влаге из продукта попасть в вакууматор, а пакет будет меньше пачкаться.

Вы хотите заморозить жидкий продукт, например суп, в вакуумном пакете? Заморозьте жидкость в чаше. Затем вытащите продукт из чаши и упакуйте его в пакет.

Пакеты можно использовать повторно. Вымойте их и высушите, и они снова готовы к использованию. Поскольку для открывания пакета требуется срезать шов ножницами, для повторного использования пакет становится короче на 2,5–3 см.

Чтобы вакуумный пакет меньше пачкался изнутри, поместите упаковываемый продукт в обычный полиэтиленовый пакет (только не завязывайте и не запаивайте его), который затем поместите в вакуумный пакет.

Продукты с острыми краями (например, кости или сухие макароны) могут повредить пакет. Предварительно заверните такие продукты в салфетку или бумажное полотенце.

При упаковке продуктов, которые при заморозке увеличиваются в объеме, оставьте в пакете свободное место, в противном случае пакет может лопнуть.

Продукты, которые могут слипнуться друг с другом при хранении или при замораживании, разделите вощеной или жиронепроницаемой бумагой. Вы так-



же можете положить каждый продукт в индивидуальный полиэтиленовый пакет (не завязывайте его, чтобы мог выйти воздух), а затем поместите все продукты в общий вакуумный пакет.

Пакеты вместе с продуктом можно разогреть в кастрюле с горячей водой или использовать для приготовления блюд су-вид (sous-vide). Не превышайте температуру в 100 °С. Также вы можете разогреть пакет в микроволновке, для этого поместите предварительно открытый пакет в емкость, предназначенную для микроволновой печи и используйте мощность не более половины от максимальной. Не используйте режим гриля или конвекционного нагрева.

Продукт можно положить в банку без крышки, тарелку или другую подходящую емкость, которую затем поместить в вакуумный пакет и завакуумировать. Например, вы можете завакуумировать нарезанную колбасу прямо на тарелке. Не помещайте в морозильник продукты с жидкостями, упакованные в стеклянные банки: при замораживании продукт расширится, и банка может лопнуть.

Вакуумирование может быть полезным во многих хозяйственных процессах. Если вам надо что-то сжать, например, при склейке, поместите вещь в вакуумный пакет и откачайте воздух. Атмосферное давление аккуратно обожмет вещь со всех сторон.

Мастера знают, что при разведении эпоксидной смолы или гипса важно удалить из смеси пузырьки воздуха. Поместите емкость с разведенной смесью в вакуумный контейнер и откачайте воздух. Пузырьки воздуха, находящиеся в смеси, расширятся, выталкивающая сила Архимеда увеличится пропорционально увеличению объема пузырьков, и они с большей легкостью будут всплывать к поверхности. Единственное, что следует при этом помнить — не используйте для хранения пищи те емкости, в которых вы разводили или хранили непищевые вещества.

Для туристических и бытовых нужд в вакуумный пакет можно поместить документы, деньги, спички, лекарства, мобильный телефон, карту, компас, запасную обувь и другие предметы. Охотники могут запаковать порох и патроны. Это защитит их от сырости и попадания воды.

Обратите внимание! При упаковке в пакеты электронных гаджетов (мобильных телефонов, планшетов и т.п.) не используйте откачку, в противном случае вы можете повредить их. Поместите гаджет в пакет, руками выдавите из пакета воздух, а затем запаяйте его вакууматором. Однако помните, что для прижатия крышки вакууматор откачивает небольшое количество воздуха даже в режиме «Пайка».

Собираетесь в поход или командировку, а размер чемодана мал? Запакуйте одежду (носки, свитера, футболки, рубашки, вязаные шапки, шарфы и другие небольшие вещи) в вакуумный пакет. После откачки воздуха вещи будут занимать гораздо меньше места, станут более плоскими (надавите на упакованный пакет рукой, чтобы сделать вещь еще более плоской), так что их будет гораздо удобнее упаковывать.

Вакуумирование защищает не только от сырости, но и от воздействия атмосферного кислорода. Вакуумированные серебряные украшения, коллекционные монеты, значки не будут тускнеть со временем. Современные чеки, напечатанные на плохой термобумаге, довольно быстро выцветают, а ведь хранить их рекомендуется весь гарантийный срок, который может составлять 3–5 лет. Вакуумная упаков-

ка поможет и с этой проблемой. Только не держите упакованные чеки на свету и в тепле: от этого вакуумный пакет их не защитит.

Продукты, которые должны храниться в морозилке, после упаковывания вакууматором поместите в морозильник. К порче продуктов приводят аэробные и анаэробные процессы. Аэробным процессам требуется кислород, поэтому при помощи вакуумирования их можно замедлить. Анаэробным процессам кислород не требуется, но их может замедлить пониженная температура хранения.

Свежие продукты при хранении выделяют немного газа, так что вакуумный пакет может надуваться. Если у вас такое происходит, перед упаковкой свежие продукты следует бланшировать.

При отсасывании воздуха из вакуумного пакета атмосферное давление обжимает пакет снаружи. Если упакованный продукт не содержит полостей (например, фарш, мясная мякоть без костей) или все полости заполнены жидкостью (например, маринованные огурцы вместе с маринадом, шашлык с маринадом, нарезанные кусочками помидоры), то в пакете после откачки будет атмосферное давление, хотя весь воздух будет удален. Если продукт содержит в себе или между своими частями воздушные полости, например, сухофрукты, крупа, свежие огурцы, уложенные кучкой или рядом, тогда после откачки в пакете останется вакуум.

Вакуумирование ускоряет процессы засолки, маринования и мочения за счет физических явлений, происходящих с продуктом при откачке воздуха.

При вакуумировании из полостей продукта удаляется воздух, и туда легче проникает рассол или маринад. В тканях продукта есть внутреннее давление, при откачке воздуха это давление уменьшается, из тканей выходят соки, что также облегчает проникновение рассола или маринада внутрь и ускоряет процесс приготовления.

Соления и маринады, приготовленные под вакуумом, получаются нежнее и вкуснее, чем приготовленные без вакуума.

В вакуумном пакете можно засолить огурцы, рыбу и другие продукты сухим способом, без рассола. Обсыпьте их солью и специями в соответствии с рецептом, положите в пакет и откачайте воздух. Пакет плотно обожмет продукты, и соль будет проникать в их толщцу без посредства рассола.

Предлагаем рецепт быстрых малосольных огурцов, засоленных всухую. Возьмите 0,5 кг огурцов, вымойте их и обсушите полотенцем. Проткните каждый огурец 15–20 раз вилкой на глубину 3–5 мм. Сделайте по 5 проколов по длине огурца, поверните огурец на 90 градусов, проткните еще 5 раз, и так далее, пока не проткнете его со всех сторон. Можно прокалывать зубочисткой, но вилка за один удар делает больше дырок. Отрежьте у огурцов кончики. Крупные огурцы разрежьте на части. Мелко порубите 4 зубчика чеснока и пучок укропа или петрушки, порежьте острый перец (количество по вкусу). Все это вместе с огурцами сложите в вакуумный пакет, добавьте 1 столовую ложку без горки соли и чайную ложку сахара. Пакет хорошенько потрясите, чтобы соль и специи равномерно распределились между огурцами. Завакуумируйте. В самом конце вакуумирования пакет обожмет огурцы со всех сторон, и они дадут немного сока. Малосольные огурцы приготовятся за 1–2 часа.

Продукты в вакуумной упаковке хранятся дольше. Ниже приведена сравнительная таблица сроков хранения. В ней даны ориентировочные данные. Реальный срок хранения определяется исходным качеством продуктов.

Продукты	Срок хранения, суток	
	без вакуумной упаковки	в вакуумной упаковке
<b>Сырые продукты (хранение в холодильнике при температуре от 3 до 7 °С)</b>		
Мясо (говядина, свинина, баранина)	3-4	8-9
Мясо птицы	2-3	6-9
Рыба	1-2	4-5
Колбаса нераспакованная	7-15	25-40
Колбасная нарезка	4-6	20-25
Мягкие сорта сыра	5-7	14-20
Твердые сорта сыра	15-20	25-60
Овощи	1-3	7-10
Фрукты	5-7	14-20
<b>Готовые блюда (хранение в холодильнике при температуре от 3 до 7 °С)</b>		
Супы	2-3	8-10
Макароны и рис	2-3	6-8
Мясо	3-5	10-15
Торты и десерты	2-3	6-8
<b>Замороженные продукты (хранение в морозильной камере при температуре от -16 до -20 °С)</b>		
Мясо	5-6 месяцев	15-20 месяцев
Рыба	3-4 месяца	10-12 месяцев
Овощи и фрукты	8-10 месяцев	18-24 месяцев
<b>Сухие продукты (хранение при комнатной температуре от 23 до 27 °С)</b>		
Хлеб	1-2 суток	6-8 суток
Крупы	5-6 месяцев	1 год
Мука	4-5 месяцев	1 год
Сухофрукты	3-4 месяца	1 год
Кофе молотый	2-3 месяца	1 год
Чай	4-5 месяцев	1 год
Сухое молоко	1-2 месяца	1 год

## Чистка, уход и хранение

Протирайте корпус вакууматора влажной тряпкой. Очищайте вакуумную камеру и ее уплотнения. Не допускайте попадания на уплотнение посторонних предметов и жидкостей.

Храните вакууматор в сухом и прохладном месте, недоступном для детей.

## Устранение неполадок

### **Не получается создать герметичность, есть натекание воздуха.**

Проверьте качество швов у вакуумного пакета. При запайке область шва должна быть чистой и сухой. При необходимости делайте повторную запайку или второй шов.

Твердые продукты с острыми краями могут проткнуть пакет. Такие продукты перед вакуумированием заворачивайте в прочную упаковку.

Свежие овощи и фрукты могут выделять газ при хранении, так что в откачанном пакете может появиться воздух, хотя герметичность пакета не нарушена. Чтобы предотвратить выделение газа такими продуктами бланшируйте их перед вакуумированием.

## Технические характеристики

1. Напряжение: 230 В, 50 Гц
2. Мощность: 90 Вт
3. Создаваемое разряжение (максимум): 0,8 бар
4. Класс защиты от поражения электрическим током: II
5. Размер устройства: 400 × 85 × 60 мм
6. Размер упаковки: 460 × 90 × 115 мм
7. Вес нетто: 0,9 кг
8. Вес брутто: 1,2 кг

Срок службы: 2 года

Срок гарантии: 1 год

Товар сертифицирован:



Производитель: Дунгуань Эмилия Илектрикэл Эплаенсис Ко., Лтд. №1, 8 Роуд, Да Ло Ша ПайЭниринг Гардэн, Даоцзяо Таун, Дунгуань 523186, Китай.

Импортер: ООО «Аэро-Трейд». 197022, г. Санкт-Петербург, Инструментальная ул., д. 3, лит. X, офис 1.

Страна происхождения: Китай.

Уполномоченная организация для принятия претензий на территории РФ: ООО «Аэро-Трейд». 197022, г. Санкт-Петербург, Инструментальная ул., д. 3, лит. X, офис 1. Горячая линия производителя: 8-800-775-56-87 (пн-пт с 9:30 до 17:30 по московскому времени), [info@kitfort.ru](mailto:info@kitfort.ru).

Адреса сервисных центров вы можете узнать у оператора горячей линии или на сайте [kitfort.ru](http://kitfort.ru)

Требуется особая утилизация. Во избежание нанесения вреда окружающей среде необходимо отделить данный объект от обычных отходов и утилизировать его наиболее безопасным способом, например, сдать в специальные места по утилизации.

Месяц и год изготовления указаны на нижней стороне упаковочной коробки.

Производитель имеет право на внесение изменений в дизайн, комплектацию, а также в технические характеристики изделия в ходе совершенствования своей продукции без дополнительного уведомления об этих изменениях.

## Меры предосторожности

Пожалуйста, внимательно прочтите инструкцию по эксплуатации. Обратите особое внимание на меры предосторожности. Всегда держите инструкцию под рукой.

1. Устройство предназначено для использования в бытовых условиях и может применяться в квартирах, загородных домах, гостиничных номерах, офисах и других подобных местах для непромышленной и некоммерческой эксплуатации.
2. Используйте устройство только по назначению и в соответствии с указаниями, изложенными в данном руководстве. Нецелевое использование устройства будет считаться нарушением условий надлежащей эксплуатации.
3. Перед подключением устройства к электрической розетке убедитесь, что параметры электропитания, указанные на нем, совпадают с параметрами используемого источника питания.
4. Для предотвращения поражения электрическим током не погружайте устройство в воду и другие жидкости.
5. Не переносите вакууматор, взявшись за шнур питания. Не тяните за шнур питания при отключении вилки от розетки.
6. Не используйте устройство, если шнур питания, вилка или другие части вакууматора повреждены. Во избежание поражения электрическим током не разбирайте устройство самостоятельно — для его ремонта обратитесь к квалифицированному специалисту. Помните, неправильная сборка устройства повышает опасность поражения электрическим током при эксплуатации.
7. Детям, людям с ограниченными физическими, сенсорными или умственными способностями, а также лицам, не обладающим достаточными знаниями и опытом, разрешается пользоваться вакууматором только под контролем лиц, ответственных за их безопасность, или после инструктажа по эксплуатации устройства. Не позволяйте детям играть с вакууматором.
8. Контролируйте работу вакууматора, когда рядом находятся дети или домашние животные.
9. Не засасывайте вакууматором воду. Это может привести к повреждению устройства.
10. Не оставляйте работающий прибор без присмотра. Выключите его и отключите от сети, если не используете прибор длительное время или перед проведением обслуживания.



11. Нагреватель сильно нагревается во время работы. Не касайтесь горячих поверхностей руками. Будьте осторожны! Возможен риск получения ожога!
12. Устанавливайте вакууматор только на устойчивую горизонтальную поверхность на расстоянии не менее 10 см от стены и края стола.
13. Не пытайтесь обойти блокировку включения устройства.
14. Не допускайте падения вакууматора и не подвергайте его ударам.
15. Храните устройство в недоступных детям местах.
16. Используйте только предлагаемые производителем аксессуары или комплектующие. Использование иных дополнительных принадлежностей может привести к поломке устройства или получению травм.

IM-3





## Всегда что-то новенькое!

Kitfort — современный и креативный бренд, который предлагает покупателям не только качественные товары по выгодной цене, но и радует подарками, конкурсами и живым интерактивом! Тысячи пользователей следят за нашими обновлениями и розыгрышами в социальных сетях. Присоединяйтесь к нам и вы!

Приветствуем вас в нашей группе «ВКонтакте»! Каждую неделю мы разыгрываем там десятки призов бытовой техники Kitfort. Участвуйте в морских боях, лотереях, творческих конкурсах и делайте репосты. Адрес группы: [vk.com/kitfort](https://vk.com/kitfort)

Если вы любите смотреть видео, введите в поиске YouTube: «Kitfort Show» и наслаждайтесь веселыми скетчами на нашем канале. В каждом новом выпуске мы разыгрываем самые популярные товары и новинки компании за комментарии от подписчиков. А содержание видеороликов заставит вас от души посмеяться и стать нашим другом и ценителем того, что мы делаем.

Подписывайтесь и будьте в деле вместе с Kitfort!

[info@kitfort.ru](mailto:info@kitfort.ru)

8-800-775-56-87