

Robert Bosch Power Tools GmbH
70538 Stuttgart
GERMANY

www.bosch-pt.com

1 609 92A 3PW (2017.04) T / 219



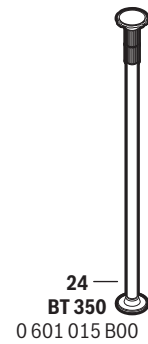
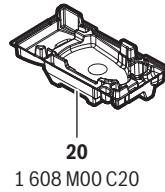
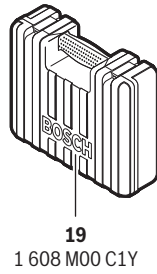
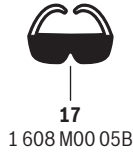
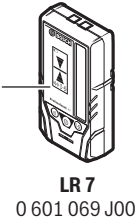
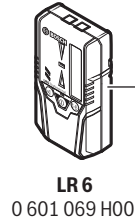
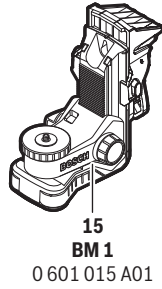
1 609 92A 3PW

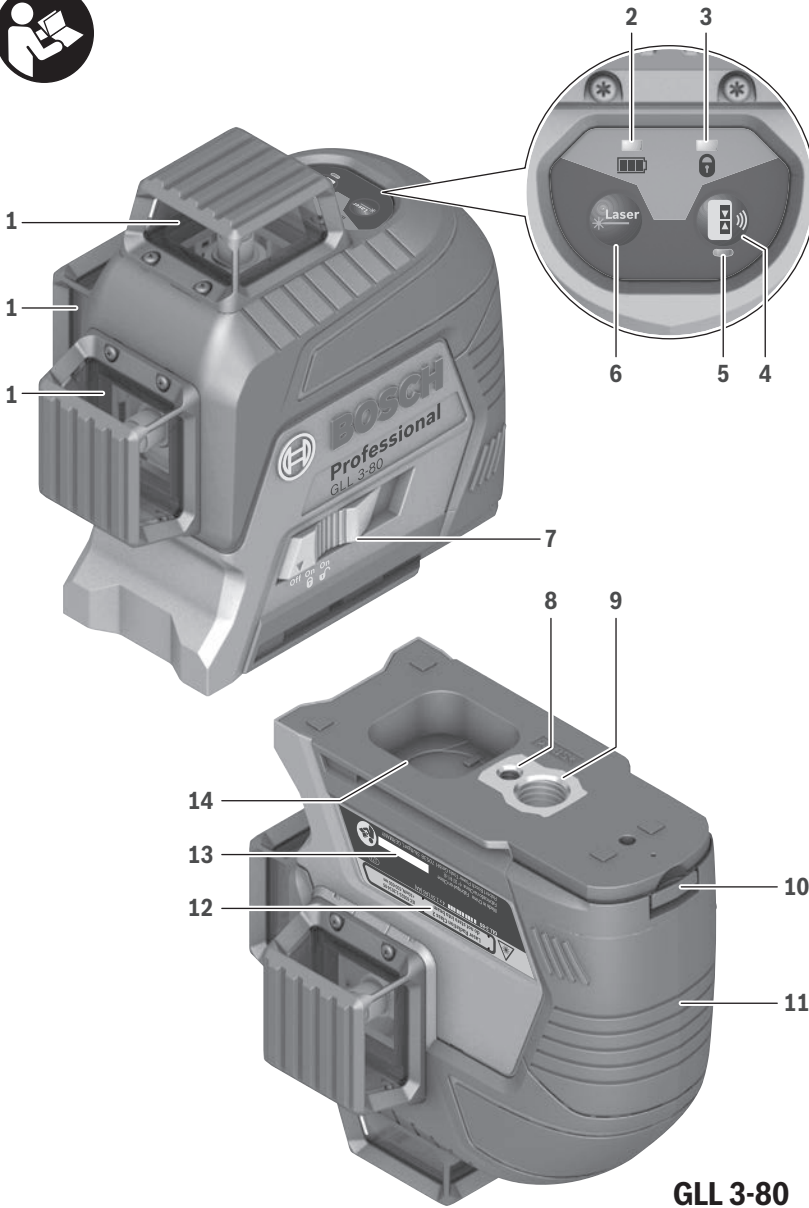
GLL 3-80 Professional

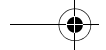
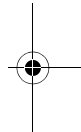
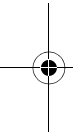
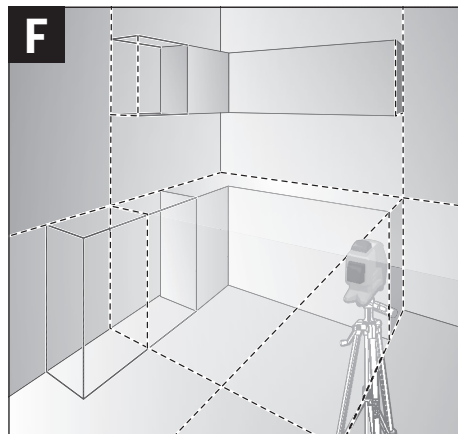
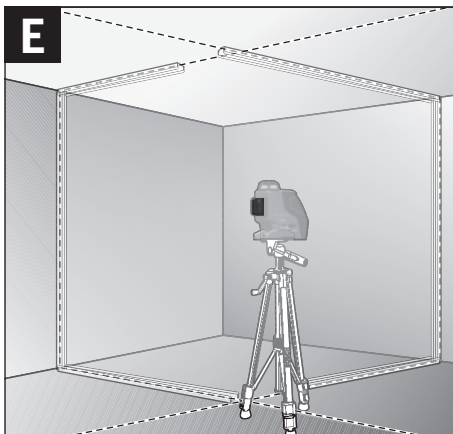
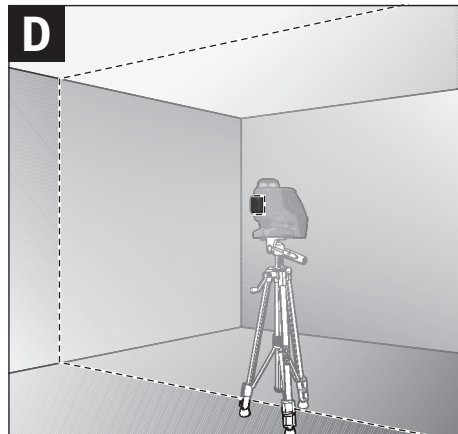
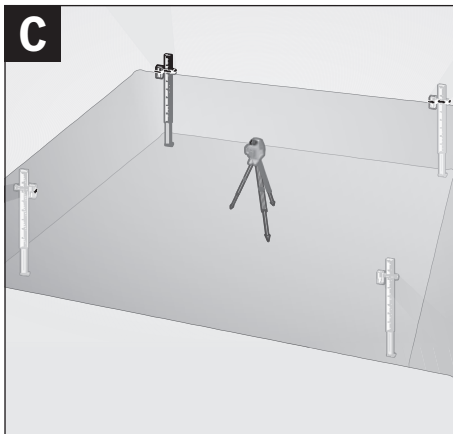
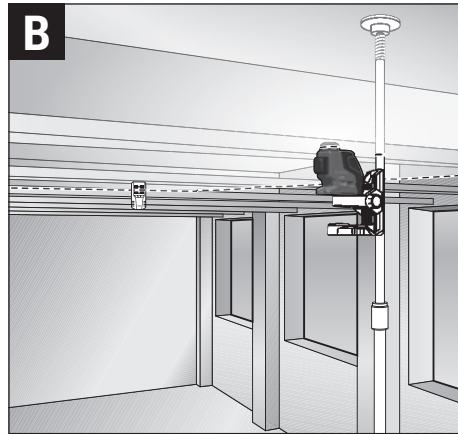
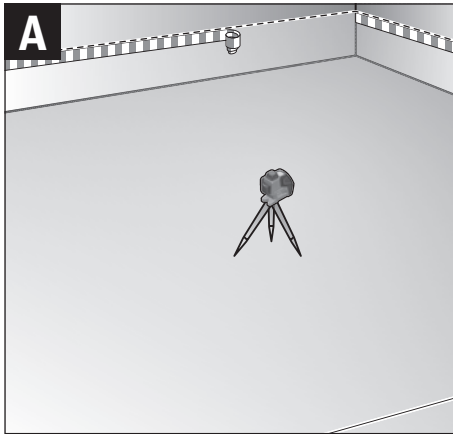
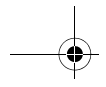
 **BOSCH**

ru Оригинальное руководство по
эксплуатации









Русский

В состав эксплуатационных документов, предусмотренных изготовителем для продукции, могут входить настоящее руководство по эксплуатации, а также приложения. Информация о подтверждении соответствия содержится в приложении.

Информация о стране происхождения указана на корпусе изделия и в приложении.

Дата изготовления указана на последней странице обложки Руководства или на корпусе изделия.

Контактная информация относительно импортера содержится на упаковке.

Срок службы изделия

Срок службы изделия составляет 7 лет. Не рекомендуется к эксплуатации по истечении 5 лет хранения с даты изготовления без предварительной проверки (дату изготовления см. на этикетке).

Перечень критических отказов и ошибочные действия персонала или пользователя

- не использовать при появлении дыма непосредственно из корпуса изделия
- не использовать на открытом пространстве во время дождя (в распыляемой воде)
- не включать при попадании воды в корпус

Критерии предельных состояний

- поврежден корпус изделия

Тип и периодичность технического обслуживания

Рекомендуется очистить инструмент от пыли после каждого использования.

Хранение

- необходимо хранить в сухом месте
- необходимо хранить вдали от источников повышенных температур и воздействия солнечных лучей
- при хранении необходимо избегать резкого перепада температур
- если инструмент поставляется в мягкой сумке или пластиковом кейсе рекомендуется хранить инструмент в этой защитной упаковке
- подробные требования к условиям хранения смотрите в ГОСТ 15150 (Условие 1)

Транспортировка

- категорически не допускается падение и любые механические воздействия на упаковку при транспортировке
- при разгрузке/погрузке не допускается использование любого вида техники, работающей по принципу зажима упаковки
- подробные требования к условиям транспортировки смотрите в ГОСТ 15150 (Условие 5)

Указания по безопасности



Для обеспечения безопасной и надежной работы с измерительным инструментом должны быть прочитаны и соблюдены все инструкции. Использование измерительного инструмента не в соответствии с настоящими указаниями чревато повреждениями интегрированных защитных механизмов. Никогда не изменяйте до неузнаваемости предупредительные таблички на измерительном инструменте. **ХОРОШО СОХРАНИЙТЕ ЭТУ ИНСТРУКЦИЮ И ПЕРЕДАВАЙТЕ ЕЕ ВМЕСТЕ С ПЕРЕДАЧЕЙ ИЗМЕРИТЕЛЬНОГО ИНСТРУМЕНТА.**

- ▶ **Внимание** – использование других не упомянутых здесь элементов управления и регулирования или других методов эксплуатации может подвергнуть Вас опасному для здоровья излучению.
- ▶ Измерительный инструмент поставляется с предупредительной табличкой (на странице с изображением измерительного инструмента показана под номером 12).



- ▶ Если текст предупредительной таблички не на языке Вашей страны, заклейте его перед первой эксплуатацией прилагаемой наклейкой на языке Вашей страны.



Не направляйте луч лазера на людей или животных и сами не смотрите на прямой или отражаемый луч лазера. Этот луч может слепить людей, стать причиной несчастного случая или повредить глаза.

- ▶ В случае попадания лазерного луча в глаз глаза нужно намеренно закрыть и немедленно отвернуться от луча.
- ▶ Не меняйте ничего в лазерном устройстве.
- ▶ Не применяйте лазерные очки в качестве защитных очков. Лазерные очки служат для лучшего распознавания лазерного луча, однако они не защищают от лазерного излучения.
- ▶ Не применяйте лазерные очки в качестве солнечных очков или в уличном движении. Лазерные очки не дают полной защиты от ультрафиолетового излучения и ухудшают восприятие красок.
- ▶ Ремонт Вашего измерительного инструмента поручайте только квалифицированному персоналу, используя только оригинальные запасные части. Этим обеспечивается безопасность измерительного инструмента.
- ▶ Не разрешайте детям пользоваться лазерным измерительным инструментом без надзора. Они могут неумышленно ослепить людей.

- ▶ Не работайте с измерительным инструментом во взрывоопасной среде, поблизости от горючих жидкостей, газов и пыли. В измерительном инструменте могут образоваться искры, от которых может воспламениться пыль или пары.
- ▶ При эксплуатации измерительного инструмента могут раздаваться громкие звуки. По этой причине держите измерительный инструмент на удалении от уха и от других людей. Громкий звук может повредить слух.



Не устанавливайте измерительный инструмент, визирную марку для лазерного луча 18 и универсальное крепление 15 вблизи кардиостимуляторов. Магниты измерительного инструмента, визирной марки для лазерного луча и универсального крепления создают поле, которое может отрицательно влиять на работу кардиостимулятора.

- ▶ Держите измерительный инструмент, визирную марку для лазерного луча 18 и универсальное крепление 15 вдали от магнитных носителей данных и приборов, чувствительных к магнитному полю. Под действием магнитов измерительного инструмента, визирной марки для лазерного луча и универсального крепления возможна невозможная потеря данных.

Описание продукта и услуг

Пожалуйста, откройте раскладную страницу с иллюстрациями инструмента и оставляйте ее открытой, пока Вы изучаете руководство по эксплуатации.

Применение по назначению

Настоящий измерительный прибор предназначен для построения и контроля горизонтальных и вертикальных линий.

Изображенные составные части

Нумерация представленных составных частей выполнена по изображению измерительного инструмента на странице с иллюстрациями.

- 1 Отверстие для выхода лазерного луча
- 2 Индикатор заряда батареи
- 3 Индикатор работы без автоматического нивелирования
- 4 Кнопка режима приемника
- 5 Индикатор режима приемника
- 6 Кнопка режима работы лазера
- 7 Выключатель
- 8 Гнездо под штатив 1/4"
- 9 Гнездо под штатив 5/8"
- 10 Фиксатор крышки батарейного отсека
- 11 Крышка батарейного отсека
- 12 Предупредительная табличка лазерного излучения
- 13 Серийный номер
- 14 Выемка для дооснащения модулем Bluetooth®

- 15 Универсальное крепление*
- 16 Лазерный приемник*
- 17 Очки для работы с лазерным инструментом*
- 18 Визирная марка для лазерного луча*
- 19 Футляр*
- 20 Вкладыш*
- 21 Защитный чехол*
- 22 Модуль *Bluetooth*[®] для дооснащения*
- 23 Штатив*
- 24 Телескопический шест*

* Изображенные или описанные принадлежности не входят в стандартный комплект поставки.

Технические данные

Линейный лазер		GLL 3-80
Товарный №	3 601 K63 S..	
Рабочий диапазон ¹⁾		
– стандартно	30 м	
– в режиме приемника	25 м	
– с лазерным приемником	5 – 120 м	
Точность нивелирования, типичная	± 0,2 мм/м	
Типичный диапазон автоматического нивелирования	± 4°	
Типичное время нивелирования	< 4 с	
Рабочая температура	– 10 °C ... + 40 °C	
Температура хранения	– 20 °C ... + 70 °C	
Относительная влажность воздуха не более	90 %	
Класс лазера	2	
Тип лазера	< 10 мВт, 630 – 650 нм	
C ₆	10	
Расхождение лазерной линии	50 x 10 мрад (полный угол)	
минимальная длительность импульса	1/10000 с	
Резьба для штатива	1/4", 5/8"	
Батарейки	4 x 1,5 В LR6 (AA)	
Продолжительность эксплуатации с 3 лазерными плоскостями	4 ч	
Вес согласно EPTA-Procedure 01:2014	0,82 кг	
Размеры (длина x ширина x высота)	149 x 84 x 142 мм	
Степень защиты	IP 54 (защита от пыли и брызг воды)	

1) Рабочий диапазон может уменьшаться в результате неблагоприятных окружающих условий (например, прямые солнечные лучи).

Однозначная идентификация Вашего измерительного инструмента возможна по серийному номеру **13** на заводской табличке.

Сборка

Установка/замена батареек

В измерительном инструменте рекомендуется использовать щелочно-марганцевые батарейки.

Чтобы открыть крышку батарейного отсека **11**, потяните за фиксатор **10** и снимите крышку батарейного отсека. Вставьте батарейки. Следите при этом за правильным направлением полюсов в соответствии с изображением с внутренней стороны батарейного отсека.

Индикатор заряда батареи **2** всегда отображает актуальную степень заряженности батареи:

Индикатор	Емкость
Постоянный зеленый свет	100 – 75 %
Постоянный желтый свет	75 – 35 %
Непрерывный красный световой сигнал	35 – 10 %
Отсутствие света	Батареи разряжены

Если батарейки начинают садиться, яркость лазерных линий медленно снижается.

Всегда заменяйте все батарейки одновременно. Применяйте только батарейки одного изготовителя и с одинаковой емкостью.

► Если Вы не пользуетесь продолжительное время измерительным инструментом, то батарейки должны быть вынуты из инструмента. При продолжительном хранении батарейки могут окислиться и разрядиться.

Работа с инструментом

Эксплуатация

- Защищайте измерительный инструмент от влаги и прямых солнечных лучей.
- Не подвергайте измерительный инструмент воздействию экстремальных температур и температурных перепадов. В частности, не оставляйте его на длительное время в машине. При больших перепадах температуры сначала дайте измерительному инструменту стабилизировать свою температуру, прежде чем начинать работать с ним. Экстремальные температуры и температурные перепады могут отрицательно влиять на точность измерительного инструмента.
- Защищайте измерительный инструмент от сильных ударов и падений. После сильного наружного воздействия на измерительный инструмент необходимо перед продолжением работы всегда проверять точность (см. «Точность нивелирования»).
- При транспортировке выключайте измерительный инструмент. При выключении блокируется маятниковый механизм, который иначе при резких движениях может быть поврежден.

Включение/выключение

Чтобы **включить** измерительный инструмент, передвиньте выключатель **7** в положение «**On**» (для работы без автоматического нивелирования) или в положение «**On**» (для работы с автоматическим нивелированием). Сразу же после включения измерительный инструмент излучает из отверстий для выхода лазерного луча **1** лазерные линии.

► **Не направляйте лазерный луч на людей или животных и не смотрите сами в лазерный луч, в том числе и с большого расстояния.**

Для **выключения** измерительного инструмента передвиньте выключатель **7** в положение «**Off**». При выключении маятниковый механизм блокируется.

► **Не оставляйте без присмотра включенный измерительный инструмент и выключайте его после использования.** Другие лица могут быть ослеплены лазерным лучом.

При превышении предельно допустимой рабочей температуры в 40 °C происходит выключение для защиты лазерного диода. После охлаждения измерительный инструмент опять готов к работе и может быть снова включен.

Если температура измерительного инструмента приближается к максимально допустимой рабочей температуре, яркость лазерных линий медленно снижается.

Деактивизация автоматического выключения

Если в течение прибл. 120 мин. на измерительном инструменте не будет нажиматься никаких кнопок, измерительный инструмент с целью экономии батарей автоматически выключается.

Чтобы снова включить измерительный инструмент после автоматического выключения, можно либо передвинуть выключатель **7** сначала в положение «**Off**», а затем снова включить измерительный инструмент, либо один раз нажать кнопку режима работы лазера **6** или кнопку режима приемника **4**.

Чтобы деактивировать автоматическое отключение, при включенном измерительном инструменте держите кнопку режима работы лазера **6** нажатой не менее 3 с. Если автоматическое отключение отключено, лазерные лучи коротко мигают для подтверждения.

Чтобы активировать автоматическое выключение, выключите измерительный инструмент и снова включите его.

Выключение звукового сигнала

При включении измерительного инструмента звуковой сигнал всегда включен.

Для отключения или включения звукового сигнала нажмите одновременно кнопку режима работы лазера **6** и кнопку режима приемника **4** и удерживайте их нажатыми не менее 3 с.

В качестве подтверждения при включении и выключении раздается 3 коротких звуковых сигнала.

Режимы работы

Измерительный инструмент имеет несколько режимов работы, которые можно переключать в любой момент:

- излучение одной горизонтальной лазерной плоскости,
- излучение одной вертикальной лазерной плоскости,
- излучение двух вертикальных лазерных плоскостей,
- излучение одной горизонтальной лазерной плоскости и двух вертикальных лазерных плоскостей.

После включения измерительный инструмент излучает одну горизонтальную лазерную плоскость. Чтобы сменить режим, нажмите на кнопку режима работы лазера **6**.

Все режимы работы можно выбрать как с автоматическим нивелированием, так и без него.

Режим приемника

Для работ с лазерным приемником **16** – при любых режимах работы – режим приемника должен быть включен.

В режиме приемника лазерные линии мигают с очень высокой частотой, что позволяет лазерному приемнику **16** определить их.

Чтобы включить режим приемника, нажмите кнопку **4**. Индикатор **5** светится зеленым цветом.

При включенном режиме приемника видимость лазерных линий для человеческого глаза понижена. Поэтому для работ без лазерного приемника выключайте режим приемника путем повторного нажатия на кнопку **4**. Индикатор **5** гаснет.

Автоматическое нивелирование**Работа с автоматическим нивелированием**

Установите измерительный инструмент на прочное горизонтальное основание и закрепите его на креплении **15** или на штативе **23**.

Для работы с автоматическим нивелированием передвиньте выключатель **7** в положение «**On**».

Функция автоматического нивелирования выравнивает неровности в рамках диапазона автоматического нивелирования в $\pm 4^\circ$. Нивелирование завершено, как только лазерные линии остановились.

Если автоматическое нивелирование невозможно, напр., т.к. поверхность, на которой установлен измерительный инструмент, отличается от горизонтали более чем на 4° , лазерные линии начинают быстро мигать. Если звуковой сигнал включен, он подается с быстрым интервалом.

Установите измерительный инструмент горизонтально и подождите, пока прибор не произведет автоматическое нивелирование. После того, как измерительный инструмент войдет в диапазон автоматического нивелирования $\pm 4^\circ$, лазерные лучи начинают непрерывно светиться и звуковой сигнал отключается.

При толчках и изменениях положения во время работы измерительный инструмент автоматически производит нивелирование. После повторного нивелирования проверьте положение горизонтальной и вертикальной лазерной линии по отношению к реперным точкам для предотвращения ошибок.

Работа без автоматического нивелирования

Для работы без автоматического нивелирования передвиньте выключатель **7** в положение «**Off**». При выключенном автоматическом нивелировании индикатор **3** горит красным и лазерные линии непрерывно мигают в медленном темпе.

При отключенной функции автоматического нивелирования Вы можете держать измерительный инструмент свободно в руке или поставить его на пригодное основание. При этом лазерные линии не обязательно образуют перпендикуляр.

Точность нивелирования

Факторы, влияющие на точность

Наибольшее влияние на точность оказывает окружающая температура. В особенности изменения температуры по мере удаления от грунта могут вызывать отклонения лазерного луча.

Поскольку перепад температуры наиболее ощутим вблизи грунта, то на участках длиной свыше 20 м измерительный инструмент следует устанавливать на штатив. Кроме того, устанавливайте измерительный инструмент, по возможности, в середине рабочей площади.

Наряду с внешними воздействиями также и специфические для инструмента воздействия (как напр., падения или сильные удары) могут приводить к отклонениям. Поэтому всегда перед началом работы проверяйте точность нивелирования.

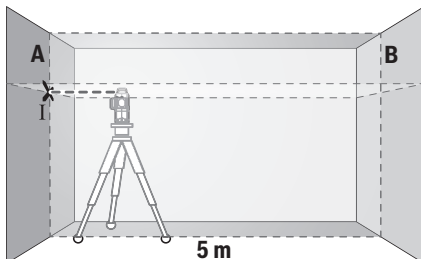
Проверяйте сначала точность нивелирования горизонтальной лазерной линии, а затем точность нивелирования вертикальных лазерных линий.

Если во время одной из проверок измерительный инструмент превысит максимально допустимое отклонение, отдайте его в ремонт в сервисную мастерскую Bosch.

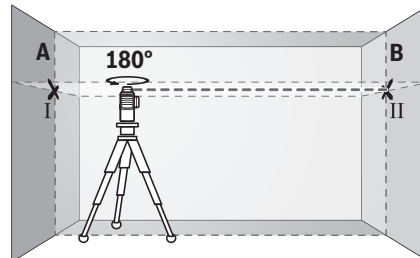
Проверка точности горизонтального нивелирования вдоль поперечной оси

Для контроля Вам необходим свободный отрезок в 5 м на прочном грунте между стенами А и В.

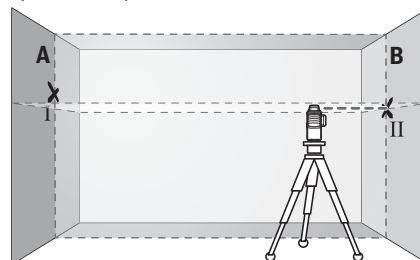
- Установите измерительный инструмент вблизи стены А на штативе или на прочном ровном основании. Включите измерительный инструмент в режиме с автоматическим нивелированием. Выберите режим работы, при котором горизонтальная и вертикальная лазерные плоскости излучаются спереди измерительного инструмента.



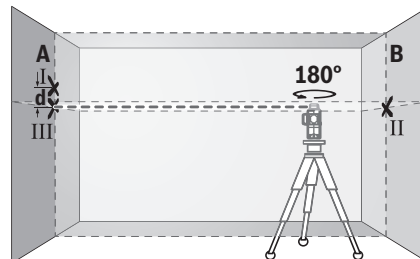
- Направьте лазер на ближнюю стену А и дайте измерительному инструменту нивелироваться. Обозначьте середину точки, в которой лазерные линии перекрещиваются на стене А (точка I).



- Поверните измерительный инструмент на 180°, подождите, пока он не произведет самонивелирование, и отметьте точку перекрещивания лазерных линий на противоположной стене В (точка II).
- Установите измерительный инструмент – не поворачивая его – вблизи стены В, включите его и дайте ему время нивелироваться.



- Настройте измерительный инструмент по высоте (с помощью штатива или подкладок) так, чтобы точка перекрещивания лазерных линий точно совпала с ранее отмеченной точкой II на стене В.



- Поверните измерительный инструмент на 180°, не изменяя высоты. Направьте инструмент на стену А так, чтобы вертикальная лазерная линия проходила через уже отмеченную точку I. Подождите, пока инструмент не закончит самонивелирование, и отметьте точку перекрещивания лазерных линий на стене А (точка III).
- Расстояние **d** между двумя обозначенными точками I и III на стене А отражает фактическое отклонение измерительного инструмента по высоте вдоль поперечной оси.

104 | Русский

На расстоянии $2 \times 5 \text{ м} = 10 \text{ м}$ максимально допустимое отклонение составляет:

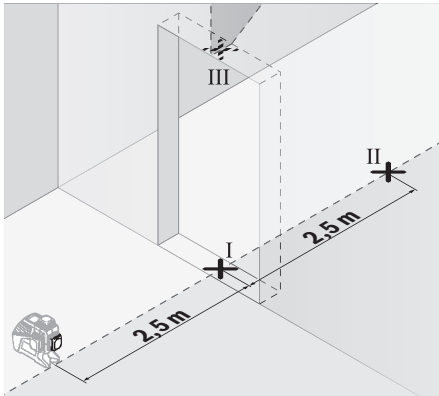
$10 \text{ м} \times \pm 0,2 \text{ мм/м} = \pm 2 \text{ мм}$.

Таким образом, расстояние **d** между точками I и III не должно превышать макс. 2 мм.

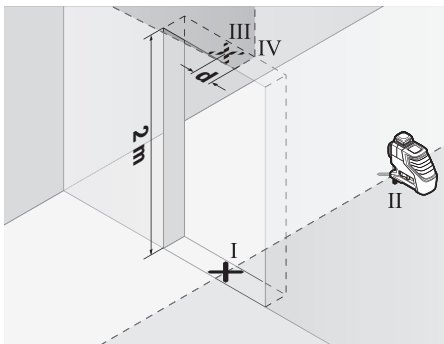
Проверка точности нивелирования вертикальных линий

Для проверки Вам требуется проем двери, в обе стороны от которого (на прочном полу) есть свободное пространство длиной не менее 2,5 м.

- Установите измерительный прибор на расстоянии 2,5 м от дверного проема на твердое, ровное основание (не на штатив). Включите измерительный инструмент в режиме с автоматическим нивелированием. Выберите режим работы, при котором вертикальная лазерная плоскость излучается спереди измерительного инструмента.



- Отметьте середину вертикальной линии на полу в проеме двери (точка I), на расстоянии в 5 м с другой стороны проема двери (точка II), а также по верхнему краю проема двери (точка III).



- Поверните измерительный инструмент на 180° и поставьте его по другую сторону дверного проема прямо позади точки II. Дайте измерительному прибору самонивелироваться и направьте его вертикальные лазерные лучи так, чтобы их середины проходили через точки I и II.

- Пометьте середину лазерного луча на верхнем крае дверного проема как точку IV.
- Расстояние **d** между двумя обозначенными точками III и IV отображает фактическое отклонение измерительного инструмента от вертикали.
- Измерьте высоту проема двери.

Повторите процесс измерения двух вертикальных лазерных плоскостей. Выберите режим работы, при котором вертикальная лазерная плоскость излучается сбоку измерительного инструмента, и поверните измерительный инструмент перед началом измерения на 90° .

Максимально допустимое отклонение рассчитывается следующим образом:

двойная высота дверного проема $\times 0,2 \text{ мм/м}$

Пример: при высоте дверного проема в 2 м максимальное отклонение может составлять

$2 \times 2 \text{ м} \times \pm 0,2 \text{ мм/м} = \pm 0,8 \text{ мм}$. Точки III и IV должны находиться при обоих измерениях на расстоянии максимум 0,8 мм друг от друга.

Указания по применению

- ▶ **Используйте всегда только середину лазерной линии для отметки.** Ширина лазерной линии изменяется по мере удаления.

Работы с визирной маркой

Визирная марка **18** улучшает видимость лазерного луча при неблагоприятных условиях и на больших расстояниях.

Отражающая половина визирной марки **18** улучшает видимость лазерной линии, на прозрачной половине лазерную линию видно также и с тыльной стороны визирной марки.

Работа со штативом (принадлежности)

Штатив обеспечивает стабильную, регулируемую по высоте опору для измерений. Поставьте измерительный инструмент гнездом под штатив $1/4''$ **8** на резьбу штатива **23** или обычного фотоштатива. Для установки на обычный строительный штатив используйте гнездо под штатив $5/8''$ **9**. Зафиксируйте измерительный инструмент с помощью крепежного винта штатива.

Грубо выровняйте штатив, прежде чем включать измерительный инструмент.

Фиксация с помощью универсального крепления (принадлежности) (см. рис. В)

С помощью универсального крепления **15** Вы можете закрепить измерительный инструмент, напр., на вертикальных поверхностях, трубах или немагнитных материалах. Универсальное крепление можно также использовать в качестве подставки. Оно облегчает выравнивание инструмента по высоте.

Грубо выровняйте универсальное крепление **15**, прежде чем включать измерительный инструмент.

Работа с лазерным приемником (принадлежности) (см. рис. В)

При неблагоприятной освещенности (сильное освещение, прямые солнечные лучи) и на большом расстоянии для лучшего нахождения лазерного луча используйте лазерный приемник **16**. При работах с лазерным приемником включайте режим приемника (см. «Режим приемника», стр. 102).

Очки для работы с лазерным инструментом (принадлежности)

Лазерные очки фильтруют окружающий свет. Благодаря этому красный свет лазера становится более ярким для человеческого глаза.

- ▶ **Не применяйте лазерные очки в качестве защитных очков.** Лазерные очки служат для лучшего распознавания лазерного луча, однако они не защищают от лазерного излучения.
- ▶ **Не применяйте лазерные очки в качестве солнечных очков или в уличном движении.** Лазерные очки не дают полной защиты от ультрафиолетового излучения и ухудшают восприятие красок.

Примеры возможных видов работы (см. рис. А–F)

Примеры возможных применений измерительного инструмента приведены на страницах с рисунками.

Устанавливайте измерительный инструмент всегда близко возле поверхности или краев, которые необходимо проверить, и дайте ему самонивелироваться перед началом каждой операции измерения.

Техобслуживание и сервис

Техобслуживание и очистка

Храните и переносите измерительный инструмент обязательно в защитной сумке, входящей в комплект поставки, или в футляре.

Содержите измерительный инструмент постоянно в чистоте.

Никогда не погружайте измерительный инструмент в воду или другие жидкости.

Вытирайте загрязнения сухой и мягкой тряпкой. Не используйте никаких очищающих средств или растворителей.

Очищайте регулярно особенно поверхности у выходного отверстия лазера и следите при этом за ворсинками.

На ремонт отправляйте измерительный инструмент в защитном чехле **21**.

Сервис и консультирование на предмет использования продукции

Сервисная мастерская ответит на все Ваши вопросы по ремонту и обслуживанию Вашего продукта и по запчастям. Монтажные чертежи и информацию по запчастям Вы найдете также по адресу:

www.bosch-pt.com

Коллектив сотрудников Bosch, предоставляющий консультации на предмет использования продукции, с удовольствием ответит на все Ваши вопросы относительно нашей продукции и ее принадлежностей.

Пожалуйста, во всех запросах и заказах запчастей обязательно указывайте 10-значный товарный номер по заводской табличке изделия.

Для региона: Россия, Беларусь, Казахстан, Украина

Гарантийное обслуживание и ремонт электроинструмента, с соблюдением требований и норм изготовителя производятся на территории всех стран только в фирменных или авторизованных сервисных центрах «Роберт Бош».

ПРЕДУПРЕЖДЕНИЕ! Использование контрафактной продукции опасно в эксплуатации, может привести к ущербу для Вашего здоровья. Изготовление и распространение контрафактной продукции преследуется по Закону в административном и уголовном порядке.

Россия

Уполномоченная изготовителем организация:

ООО «Роберт Бош»

Вашутинское шоссе, вл. 24

141400, г. Химки, Московская обл.

Тел.: +7 800 100 8007

E-Mail: info.powertools@ru.bosch.com

www.bosch-pt.ru

Беларусь

ИП «Роберт Бош» ООО

Сервисный центр по обслуживанию электроинструмента

ул. Тимирязева, 65А-020

220035, г. Минск

Тел.: +375 (17) 254 78 71

Тел.: +375 (17) 254 79 16

Факс: +375 (17) 254 78 75

E-Mail: pt-service.by@bosch.com

Официальный сайт: www.bosch-pt.by

106 | Русский**Казахстан**

Центр консультирования и приема претензий
ТОО «Роберт Бош» (Robert Bosch)

г. Алматы,
Республика Казахстан
050012

ул. Муратбаева, д. 180
БЦ «Гермес», 7й этаж
Тел.: +7 (727) 331 31 00
Факс: +7 (727) 233 07 87
E-Mail: ptka@bosch.com

Полную и актуальную информацию о расположении сервисных центров и приемных пунктов Вы можете получить на официальном сайте:
www.bosch-professional.kz

Молдова

RIALTO-STUDIO S.R.L.
Пл. Кантемира 1, этаж 3, Торговый центр ТОПАЗ
2069 Кишинев
Тел.: + 373 22 840050/840054
Факс: + 373 22 840049
Email: info@rialto.md

Армения, Азербайджан, Грузия, Киргизстан, Монголия, Таджикистан, Туркменистан, Узбекистан

ТОО «Роберт Бош» (Robert Bosch)
Power Tools послепродажное обслуживание
проспект Райымбека 169/1
050050 Алматы, Казахстан
Служебная эл. почта: service.pt.ka@bosch.com
Официальный веб-сайт: www.bosch.com,
www.bosch-pt.com

Утилизация

Отслужившие свой срок измерительные инструменты, принадлежности и упаковку следует сдавать на экологически чистую рекуперацию отходов.



Не выбрасывайте измерительные инструменты и аккумуляторные батареи/батарейки в бытовой мусор!

Только для стран-членов ЕС:

В соответствии с европейской директивой 2012/19/EU отслужившие измерительные инструменты и в соответствии с европейской директивой 2006/66/EC поврежденные либо отработанные аккумуляторы/батарейки нужно собирать отдельно и сдавать на экологически чистую рекуперацию.

Возможны изменения.