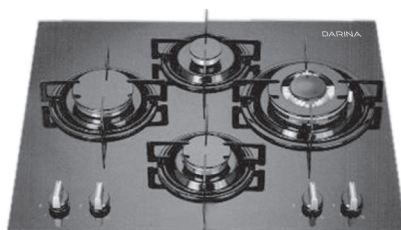


# DARINA

РУКОВОДСТВО ПО ЭКСПЛУАТАЦИИ

## ГАЗОВАЯ ВАРОЧНАЯ ПАНЕЛЬ Бытовая тип BGM, BGC



[www.darina.su](http://www.darina.su)

E-mail: [info@darina.su](mailto:info@darina.su)

 [:vk.com/club68355458](https://vk.com/club68355458)

Бесплатная горячая линия: 8-800-775-80-78



EAC

BGM341 00 000 PЭ

ЧАЙКОВСКИЙ ЗАВОД ГАЗОВОЙ АППАРАТУРЫ

*Уважаемый покупатель!*

*Благодарим Вас за выбор газовой варочной панели торговой марки «DARINA»! Мы гордимся своими изделиями, вкладывая в каждое из них частичку своей души, создавая надежную и красивую технику для Вашей кухни.*

*Сегодня уже миллионы семей оценили высокое качество нашей продукции, широкий модельный ряд, оптимальную и справедливую ценовую политику. Продукцию «DARINA» выбирают и рекомендуют своим близким и знакомым.*

*Основная цель нашей работы - повышение качества жизни покупателя с помощью гармоничного взаимодействия человека и техники.*

*Газовая варочная панель торговой марки «DARINA» послужит Вам долгие годы, сделав Ваш быт комфортным и безопасным!*

Газовая варочная панель бытовая тип BGM, BGC соответствует требованиям ТУ4858-017-53500398-2008, ТР ТС 004/2011, ТР ТС 016/2011, ТР ТС 020/2011 и «Единых санитарно-эпидемиологических и гигиенических требований к товарам, подлежащим санитарно-эпидемиологическому надзору».

Оснащенность моделей плит.....	на обложке
1.Важные рекомендации.....	2
2.Требования безопасности.....	3
3.Установка.....	4
4.Подсоединение.....	5
4.1. Жесткое подсоединение.....	5
4.2. Подсоединение с помощью гибкого присоединительного рукава.....	6
4.3. Подсоединение шнура питания.....	6
5.Устройство и принцип работы.....	7
6.Стиль.....	8
7.Комплектность.....	8
8.Характеристики.....	8
8.1. Технические характеристики.....	8
8.2. Эксплуатационные характеристики.....	10
9.Горелки стола.....	10
9.1. Зажигание горелки стола с устройством «Газ-контроль».....	10
9.2. Зажигание горелки стола без устройства «Газ-контроль».....	11
10.Электророзжиг.....	11
11.Рекомендации по использованию горелок стола.....	12
12.Уход за плитой.....	12
13.Если что-то не так.....	13
14.Рекомендации ремонтным службам.....	14
14.1. Проведение замены сопла.....	14
14.2. Настройка регулируемых ВМП горелок стола.....	14
14.3. Устройство безопасности.....	15
15.Транспортирование и хранение.....	16
16.Утилизация.....	16
17.Реквизиты завода.....	16
18.Перечень национальных стандартов.....	16

## 1. ВАЖНЫЕ РЕКОМЕНДАЦИИ

Наши плиты постоянно совершенствуются, улучшаются их характеристики, обновляется дизайн, поэтому приобретенная Вами плита может несколько отличаться от рисунков и обозначений, приведенных в данном Руководстве по эксплуатации.



При покупке снимите упаковку и убедитесь, что газовая варочная панель (далее по тексту - плита) не повреждена, оснащенность плиты соответствует таблице на обложке данного руководства по эксплуатации, укомплектована, и в гарантийных обязательствах ГО 01-08 торговой организацией правильно заполнены «Свидетельство о продаже» и гарантийные талоны 1, 2, 3.

- Внимательно прочтите данное руководство, содержащее важную информацию по установке, правильному использованию и обслуживанию плиты.
  - Сохраните руководство, оно поможет разрешить возникшие вопросы.
  - При подключении плиты проверьте заполнение свидетельства об установке и наличие штампа организации, проводившей подключение.
  - Правильно подключенная плита обеспечит надежную и безопасную работу. При самовольном подключении плиты изготовитель не может гарантировать безопасную работу плиты и снимает с себя обязательства по гарантийному обслуживанию.
- Данный прибор не предназначен для использования людьми (включая детей) у которых есть физические, нервные или психические отклонения или недостаток опыта и знаний, за исключением случаев, когда за такими лицами осуществляется надзор или проводится их инструктирование относительно использования данного прибора лицом, отвечающим за их безопасность. Необходимо осуществлять надзор за детьми с целью недопущения их игр с прибором.**
- Лица, пользующиеся плитами, обязаны знать правила безопасного обращения с бытовыми газовыми плитами и внимательно изучить данное руководство.
  - Плита предназначена для использования только в домашних условиях.
  - **Использование плиты ведет к повышению температуры и влажности в помещении. Поэтому в помещении кухни должна быть хорошая вентиляция, для чего необходимо держать открытыми естественные вентиляционные отверстия или должно быть установлено механическое вентиляционное устройство. При интенсивном и продолжительном использовании прибора может потребоваться дополнительная вентиляция (открытие окна и эффективное проветривание или включение механического вентиляционного устройства).**
  - Запрещается пользоваться плитой, если давление газа в сети не соответствует давлению, указанному в руководстве по эксплуатации и на табличке плиты.
  - **Размещение и эксплуатация газовых баллонов при установке плиты на сжиженный газ должна осуществляться в соответствии с правилами противопожарного режима в Российской Федерации.**

**Внимание!**

**! Пламя горелки гаснет при скорости воздушного потока свыше 2,4 м/с.**

**! Модели плит, имеющие электрооборудование, выполнены по I классу защиты от поражения электрическим током и должны подключаться к розетке с заземлением.**

**! Модели плит, имеющие устройство «газ-контроль», обеспечивают безопасность эксплуатации плиты в случае внезапного погасания пламени на горелке, при этом подача газа на горелку прекращается.**

**Во избежание возникновения пожара категорически ЗАПРЕЩАЕТСЯ:**

- ▶ Пользоваться неисправной плитой.
- ▶ Искать утечки газа при помощи спичек и другого открытого огня.
- ▶ Устанавливать плиту в местах с повышенным риском пожарной опасности (вплотную к деревянным, покрытым обоями, горючим пластиком и т. п. поверхностям).
- ▶ Оставлять работающую плиту без присмотра.
- ▶ Сушить над плитой белье.
- ▶ Использовать плиту для обогрева помещения.
- ▶ Хранить вблизи плиты легковоспламеняющиеся предметы (горючие вещества, аэрозоли, бумагу, тряпки и т.п.).
- ▶ Допускать детей к работающей плите.

**2. ТРЕБОВАНИЯ БЕЗОПАСНОСТИ**

В случае возникновения пожара перекрыть общий кран подачи газа и краны на плите, вызвать пожарную службу по телефону **01** и принять меры по тушению огня.

■ Если рядом с плитой находятся бытовые электроприборы, подключённые к сети (электророзажигалки, тостеры, кофемолки и т.п.), следите, чтобы их провод не попал в зону пламени горелок.

**Внимание!**

**! Самыми распространёнными несчастными случаями, связанными с плитой, являются ожоги.**

Как правило они происходят:

- при касании горячих частей плиты;
- при расплёскивании кипящих жидкостей;
- при опрокидывании посуды, стоящей на передних горелках.

■ Будьте аккуратны и особенно внимательно следите за своими малышами, а лучше не пускайте их на кухню, пока плита работает или остывает.

■ Во время работы плиты некоторые поверхности варочной панели сильно разогреваются и сохраняют тепло значительное время после выключения. Будьте осторожны, не прикасайтесь к ним и особо предупредите детей – возможны ожоги.

**Внимание!**

**! При эксплуатации моделей плит типа BGC, если поверхность стола треснула, - отключите прибор для предотвращения поражения электрическим током.**

### Внимание!

**!** При появлении запаха газа необходимо перекрыть общий кран подачи газа, закрыть все краны плиты, открыть окна и до устранения утечек не производить никаких действий, связанных с огнем: не зажигать спички, не курить, не включать (выключать) электроприборы и освещение. Для устранения утечек газа немедленно вызывайте аварийную газовую службу.

■ При возникновении технических неполадок при работе плиты необходимо немедленно отключить электропитание плиты и перекрыть общий кран подачи газа, перекрыть все краны плиты и передать плиту в ремонт.

■ Периодически (не реже одного раза в полгода) проверяйте состояние шнура питания и гибкого шланга подвода газа. При обнаружении каких-либо дефектов (трещины, следы оплавления, затверждение материала) немедленно обращайтесь в ремонтную службу. Гибкий шланг подвода газа заменяется только персоналом специализированных организаций, имеющих право установки и обслуживания газовых плит.

*При повреждении шнура питания во избежание опасности его должен заменить изготовитель или его агент, или аналогичное квалифицированное лицо.*

**Особую осторожность** проявляйте при приготовлении блюд с большим количеством жира или масла, так как они легко воспламеняются.

**Знайте!** Нельзя тушить воспламенившееся масло или жир водой! В таких случаях посуду с огнем нужно плотно накрыть крышкой.

## 3. УСТАНОВКА

■ Плита должна быть подключена только персоналом специализированных организаций, имеющих право установки и обслуживания газовых плит.

■ *Плита должна быть установлена в соответствии с требованиями настоящего руководства по эксплуатации.*

■ *Плиту не следует присоединять к дымоходу.*

■ *Расстояние от поверхности решётки плиты до элементов кухонного оборудования, расположенных над плитой, должно быть не менее 1 м.*

■ *Запрещается располагать плиту рядом с раковиной.*

■ Мебель, верх которой выше рабочей поверхности стола плиты, а также кухонные полотенца, шторы и т.п. должны находиться на безопасном расстоянии, исключающем их воспламенение.

■ Конструкция плиты рассчитана на установку в рабочий стол с толщиной столешницы, равной 30 или 40 мм.

■ Потребитель обязан обеспечить зазор между задней стенкой и столешницей не менее 30 мм по всей длине столешницы, зазор между боковой стороной и мебелью не менее 50 мм по всей длине столешницы.

■ Выполнить в столешнице вырез с размерами 630x480 мм для моделей BGM341 01...04, для остальных моделей - вырез с размерами 555x475 мм (см. рис. 1) и проверить входимость плиты в вырез столешницы. При необходимости подработать вырез таким образом, чтобы плита свободно устанавливалась и извлекалась из столешницы.

■ Установить плиту в вырез столешницы, по возможности обеспечивая равномерность

зазоров между корпусом и столом.

- Обвести карандашом контуры плиты и извлечь плиту. По краям контура приклеить уплотнительный материал, для чего, постепенно удаляя защитную пленку с нижней поверхности уплотнителя и слегка прижимая его к столешнице, обойти по контуру.
- Аккуратно установить плиту в вырез столешницы.
- Установить прижимы на корпус, закрепив их винтами (рис.2).

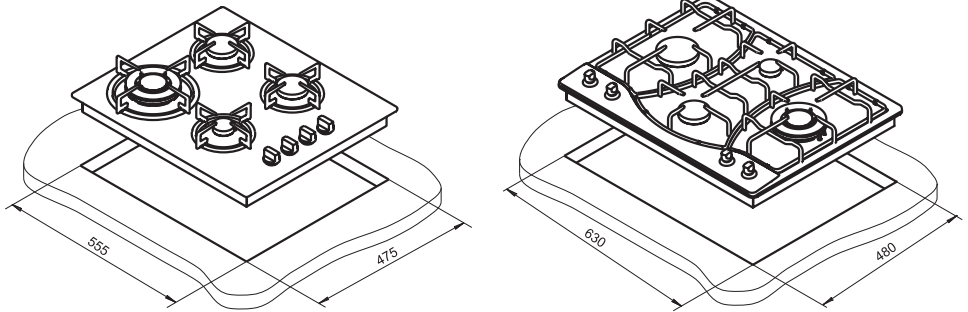


рис. 1

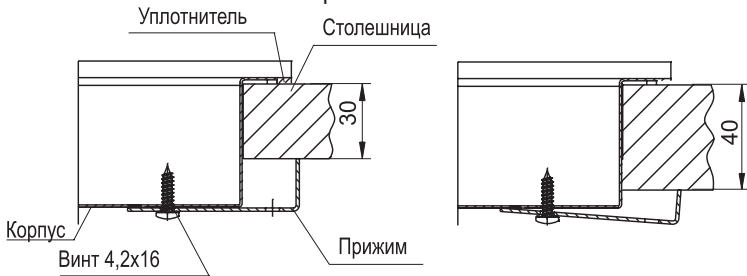


рис. 2

## 4. ПОДСОЕДИНЕНИЕ



**Подключение газа возможно с помощью гибкой подводки.**

*Перед подключением проверить, соответствуют ли условия подключения (вид газа и давление газа) настройкам плиты.*

*Параметры настроек плиты приведены в табличке, расположенной на задней поверхности плиты и в гарантийных обязательствах.*

- При подключении плиты для создания герметичности следует между рампой и подводкой для газа установить прокладку или газовый фильтр. Прокладка или газовый фильтр находится в пакете с комплектующими.

### 4.2. ПОДСОЕДИНЕНИЕ С ПОМОЩЬЮ ГИБКОГО ПРИСОЕДИНИТЕЛЬНОГО РУКАВА

■ При подсоединении с помощью гибкого присоединительного рукава должны быть соблюдены следующие требования:

- выбранный гибкий присоединительный рукав должен иметь сертификат соответствия и документ, указывающий дату изготовления, срок службы и замены;
- гибкий присоединительный рукав должен быть доступен для осмотра по всей длине;
- гибкий присоединительный рукав не должен ничем пережиматься, иметь перегибы и испытывать растягивающие усилия;
- если гибкий присоединительный рукав имеет повреждения, он должен заменяться целиком, ремонт недопустим.

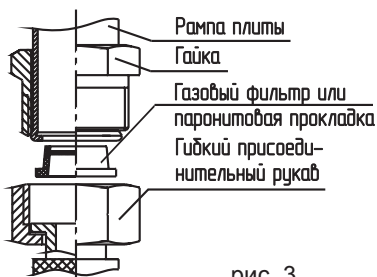


рис. 3

**Помните!** Запрещено проверять герметичность соединений и искать утечки газа с помощью спичек и другого открытого огня.

**Помните!** После установки плиты на место обязательно проверьте положение гибкого шланга подвода газа и шнура питания.

**Помните!** После подсоединения плиты убедитесь в том, что горелки стола работают стабильно. Для этого необходимо зажечь поочерёдно каждую горелку (см. стр.11-12). Отрыв пламени допускается в момент зажигания, если в дальнейшем устойчивость горения устанавливается. Затем перевести поочерёдно каждую горелку в положение «малое пламя», горелка не должна гаснуть. Проскок пламени должен отсутствовать.

### 4.3. ПОДСОЕДИНЕНИЕ ШНУРА ПИТАНИЯ

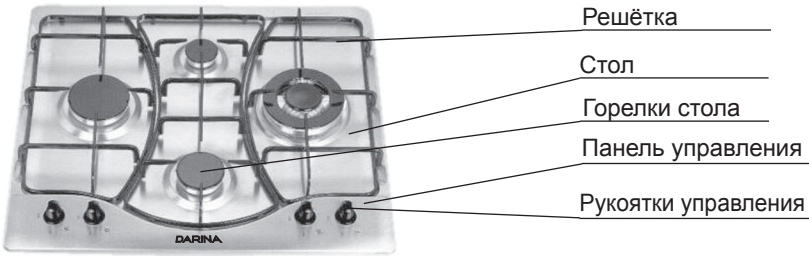
■ Плита подключается к электросети однофазного переменного тока номинальным напряжением 220 В и частотой 50 Гц. Розетка должна находиться в легкодоступном месте. Плита, поставленная на рабочее место, не должна ее закрывать.

**Внимание!**

! Розетка обязательно должна иметь заземляющий контакт.



## 5. УСТРОЙСТВО И ПРИНЦИП РАБОТЫ



Стол (стекло)

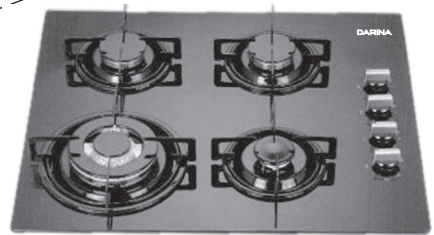
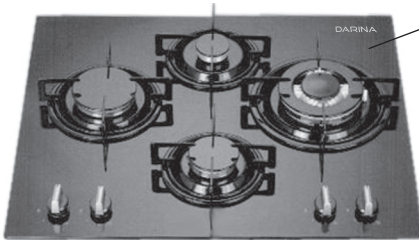


рис. 4

■ Газовая варочная панель - это специальное устройство для приготовления пищи за счет образования тепла от сгорания газа в газовых горелках. Горелки расположены на рабочем столе плиты. Управление работой газовых горелок осуществляется кранами. Для розжига горелок используется интегрированный розжиг. Для горения горелки используется воздух помещения. Специальное устройство для отвода продуктов сгорания газа не предусмотрено.

Более подробное описание работы составных частей панели в соответствующих разделах данного руководства по эксплуатации.

■ Ваша плита может иметь не все элементы комфортности указанные на рисунке. Полная информация представлена в таблице комфортности плит на обложке данного руководства.

## 6. СТИЛЬ

■ Внешний вид плиты, формы видовых деталей, формы ручек управления, рисунки на поверхности определяются стилем плиты, который обозначается латинскими буквами и указывается на фирменной табличке, в гарантийных обязательствах.

## 7. КОМПЛЕКТНОСТЬ

№ п/п	Наименование составных частей	Количество	Модели плит
1.	Плита газовая	1	Все модели
2.	Решётка стола (комплект)	1	
3.	Руководство по эксплуатации	1	
4.	Гарантийные обязательства	1	
5.	Упаковка	1	
6.	Прижим	3	Все модели, кроме BGM341 11, BGM341 12, BGC341 11, BGC341 12
		4	BGM341 11, BGM341 12, BGC341 11, BGC341 12
7.	Винт саморез 4,2x16 мм	3	Все модели, кроме BGM341 11, BGM341 12, BGC341 11, BGC341 12
		4	BGM341 11, BGM341 12, BGC341 11, BGC341 12
8.	Комплект сопел для перевода на сжиженный газ	1	Все модели, кроме BGM341 11, BGM341 12, BGM341 11, BGC341 12
9.	Фильтр газовый	1	BGM341 02, BGM341 04, BGM341 06, BGM341 08, BGM341 10, BGM341 12, BGC341 02, BGC341 04, BGC341 06, BGC341 08, BGC341 12
10.	Прокладка	1	BGM341 01, BGM341 03, BGM341 05, BGM341 07, BGM341 09, BGM341 11, BGC341 01, BGC341 03, BGC341 05, BGC341 07, BGC341 11
11.	Уплотнительный материал	2,22 м	Все модели

## 8. ХАРАКТЕРИСТИКИ

### 8.1. ТЕХНИЧЕСКИЕ ХАРАКТЕРИСТИКИ

■ Плиты предназначены для работы с газами 2-го и 3-го семейства. Используется природный газ (метан) ГОСТ 5542-87, с номинальным давлением 2000 Па; сжиженный газ (пропан-бутан) ГОСТ 20448-90, с номинальным давлением 3000 Па. Перевод плиты с природного на сжиженный газ и с одного давления на другое производится заменой сопел горелок и регулировкой винтов малого пламени (ВМП) кранов в соответствии с таблицей 1. Климатическое исполнение УХЛ4 по ГОСТ15150-69 и ГОСТ15543.1-89

- Число горелок стола, шт.....4
- Напряжение электросети, В.....220
- Класс защиты .....I
- Максимальная потребляемая мощность, Вт.....2,1
- Габариты (ширина x глубина x высота), см
  - Мод.ВGM341 05...BGM341 12, BGC341 01...BGC341 12..... 59 x 51 x 8,1
  - Мод.ВGM341 01...BGM341 04.....66 x 51 x 8,1
- Размеры монтажного проема (ширина x глубина), см
  - Мод.ВGM341 05...BGM341 12, BGC341 01...BGC341 12..... 55,5 x 47,5
  - Мод.ВGM341 01...BGM341 04..... 63 x 48
- Масса, кг не более.....12
- Присоединительная резьба газопровода ..... G 1/2"
- Время срабатывания кранов с устройством «газ-контроль» при замыкании, сек. не более.....10
- Время отключения подачи газа с момента погасания пламени для кранов с «газ-контролем», сек. не более.....90

Таблица 1

Горелка	Мощность, кВт	Природный газ ном. давл. 2000 Па	Сжиженный газ ном. давл. 3000Па
		Маркировка сопла	Маркировка сопла
Горелка передняя правая (все модели стилей Т1, 1Т1, 2Т1, Т2, Т16, 1Т16), горелка задняя (модели 1Т, 2Т BGC341 11...12)	1,0	72 / 75 / 77	48 / 50
Горелка передняя левая (модели BGM341 05...08, BGC341 05...08)	3,0...3,3	132	95
Горелка передняя левая (модели Т2 BGM341 09...10)	1,6	95	60
Горелка задняя левая (модели Т1, 1Т1, 2Т1, Т16, 1Т16 BGM341 11...12, BGC341 11...12)	2,0	98 / 104	65
Горелка задняя правая (модели Т2 BGM341 09...10)	1,6	95	60
Горелка задняя правая (модели Т1, 1Т1, 2Т1, Т16, 1Т16 BGM341 11...12, BGC341 11...12), горелка передняя (модели 1Т, 2Т BGC341 11...12)	2,0	98 / 104	65
Горелка задняя левая (модели BGM341 05...08, BGC341 05...08)	1,6	95	60
Горелка передняя левая (модели Т1, 1Т1, 2Т1, Т16, 1Т16 BGM341 11...12, BGC341 11...12), горелка левая, правая (модели 1Т, 2Т BGC341 11...12)	3,0	117 / 120 / 129	86 / 85
Горелка задняя левая (модели Т2 BGM341 09...10)	2,5...3,0	120	75
Горелка передняя (модели BGM341 01...04, BGC341 01...04)	1,6	95	60
Горелка правая (модели BGM341 01...04, BGC341 01...04)	3,0...3,3	132	95
Горелка задняя (модели BGM341 01...04, BGC341 01...04)	1,0	80	48
Горелка левая (модели BGM341 01...04, BGC341 01...04)	2,5...3,0	120	75
Максимальный расход газа по плитам BGM341 01...04, BGC341 01...04	-	845 л/ч	529 г/ч
Максимальный расход газа по плитам BGM341 05...08, BGC341 05...08	-	748 л/ч	479 г/ч
Максимальный расход газа по плитам BGM341 09...12	-	675 л/ч	387 г/ч

**Примечание.**

В графах «маркировка сопла» указан диаметр отверстия сопла в ммх100.

Плиты укомплектованы кранами с регулировкой расхода газа. Регулирование производится поворотом ВМП до обеспечения минимального пламени с устойчивым горением.

При переводе на другое давление газа необходимо заменить сопла и отрегулировать расход газа через ВМП, без замены ВМП. Сопла устанавливать на герметик «Юнисил-профф». Допускается применение другого силиконового герметика с температурой эксплуатации не ниже 250 °С.

### 8.2. ЭКСПЛУАТАЦИОННЫЕ ХАРАКТЕРИСТИКИ

- Вес продуктов с посудой, устанавливаемых на решетку стола по центру над каждой горелкой, не более, кг.....5
- Вес продуктов с посудой, устанавливаемых на решетку для всей поверхности, не более, кг.....20
- Диаметр посуды, устанавливаемой на горелку, не менее, мм.....120
- Диаметр посуды, устанавливаемой на горелку, не более, мм.....240

## 9. ГОРЕЛКИ СТОЛА

■ На панели управления возле рукоятки каждого крана схематично изображено положение горелок на столе и нанесены символы состояния работы горелок.

**СИМВОЛЫ:** Кран закрыт



■ Все краны имеют ограничение в положении «малое пламя», обеспечивающее устойчивое горение в экономичном режиме.

■ Регулировку пламени производят плавно, поворотом рукоятки крана от знака «большое пламя» до знака «малое пламя».

**Примечание!** Во время эксплуатации плиты возможно выгорание эмали на решётке стола в зоне горелок, что не является производственным дефектом и не влияет на работу плиты.

### 9.1. ЗАЖИГАНИЕ ГОРЕЛКИ СТОЛА БЕЗ УСТРОЙСТВА «ГАЗ-КОНТРОЛЬ»:

1. Нажать и повернуть рукоятку крана в положение «большое пламя».
2. Для плит без автоматического розжига поднести огонь к горелке стола, для плит с автоматическим розжигом зажигание произойдет при нажатии и повороте рукоятки крана в положение «розжиг».
3. Установить рукоятку в нужное Вам положение.

## 9.2. ЗАЖИГАНИЕ ГОРЕЛКИ СТОЛА С УСТРОЙСТВОМ «ГАЗ-КОНТРОЛЬ»:

1. Нажать и повернуть рукоятку крана в положение «большое пламя».
2. Для плит без интегрированного розжига, удерживая рукоятку крана в нажатом положении, поднести огонь к горелке стола, для плит с интегрированным розжигом зажигание произойдет при нажатии и повороте рукоятки крана в положение «розжиг».
3. После появления пламени необходимо удерживать рукоятку крана в нажатом положении 10 секунд, это необходимо для срабатывания устройства «газ-контроль».
4. Отпустить ручку и убедиться, что пламя не погасло.
5. Установить рукоятку в нужное Вам положение.

**Внимание!** При зажигании горелки с двойной зоной нагрева без установки посуды допускается отсутствие пламени на внутреннем огневом контуре. Эксплуатация горелки без установки посуды не допускается.

**Помните!** При погасании пламени горелки (по любой причине) необходимо установить рукоятку в положение «закрыто» и предпринять попытку повторного зажигания не ранее чем через 1 минуту.

**Помните!** В моделях плит с устройством «газ-контроль» стола, при случайном затухании пламени через 90 сек. произойдет прекращение подачи газа на горелку. Для повторного зажигания горелки повторите пункты раздела «Зажигание горелки стола с устройством «газ-контроль»».

## 9.3. СТОЛ ИЗ ЗАКАЛЕННОГО СТЕКЛА

- При попадании на стеклянную поверхность стола расплавленного сахара, варенья необходимо немедленно убрать их с поверхности стола.
- При повреждении стола (трещины или сколы) стол необходимо заменить.
- Запрещаются точечные удары стеклянной поверхности стола твердыми предметами.
- Пользоваться кухонной посудой с чистым и сухим дном.
- Нельзя царапать стеклянную поверхность стола, например грязной посудой с острыми краями.
- Нельзя класть на горячую стеклянную поверхность стола пластмассовые предметы.
- Нельзя оставлять на стеклянной поверхности стола следы чистящих средств
- Избегайте попадания на горячую поверхность стола холодной воды, например, брызг от умывальника.

**Внимание!** Повреждения плиты, изменение цвета стеклянной поверхности стола, вызванные нарушениями правил эксплуатации и ухода за плитой не подпадают под гарантийное обслуживание.

## 10. ЭЛЕКТРОРОЗЖИГ

- В плитах, оснащенных электророзжигом, горелки зажигаются от искры высоковольтного разряда. При розжигании горелок между разрядником и горелкой проскакивает искра. Розжигается горелка, на которую подается газ. Розжиг горелки производить в положении ручки крана «розжиг».
- Для зажигания горелки необходимо установить рукоятку управления крана в положение «розжиг». Вам необходимо нажать на ручку крана, повернуть и удерживать её до появления пламени, но не более 10 сек.
- Если горелка не зажглась, повторите розжиг снова.

**Внимание!** Запрещается нажимать ручку крана при снятых горелках – это может привести к выходу из строя системы электророзжига!

### 11. РЕКОМЕНДАЦИИ

#### 11.1. ПО ИСПОЛЬЗОВАНИЮ ГОРЕЛОК СТОЛА

**!** Размеры посуды и режим работы горелок нужно выбирать таким образом, чтобы пламя не выходило за края и не «лизало» боковые стенки (рис. 5). Пользуйтесь посудой с крышками — это значительно сократит время приготовления.



рис. 5

■ Доведя жидкость до кипения, установите такой минимальный режим, при котором не придется снимать или сдвигать крышку. Рекомендуем не использовать посуду с изогнутым дном.

### 12. УХОД ЗА ПЛИТОЙ

**Помните!** Для моделей плит имеющих электрическую часть, перед тем как мыть, обязательно отключите плиту от электросети.

#### ОБЩИЕ ПРАВИЛА:

■ Содержите плиту в чистоте. Это сделает пищу аппетитней, процесс приготовления доставит Вам удовольствие, а плита прослужит дольше.

#### Нельзя использовать для чистки:

- Абразивные материалы (твердые мелкозернистые вещества).
- Чистящие средства, содержащие песок, соду, кислоты и другие агрессивные компоненты, которые могут необратимо повредить поверхности плиты.
- Жесткие губки, металлические мочалки или нож для удаления загрязнений и другие грубые предметы.

#### Рекомендуем использовать для чистки:

- Мягкую ткань, мягкие салфетки из микрофибры.
- Специальные моющие средства, в составе которых нет вышеперечисленных веществ, жидкие моющие средства для посуды.

#### Полезные советы:

- Стойкие и старые затвердевшие загрязнения следует предварительно размочить, после чего протереть сухой салфеткой.
- Жир можно отмыть при помощи теплой воды с небольшим количеством специального средства.

- Чтобы почистить горелки или помыть стол плиты, горелки можно снять.
- Загрязненные и мокрые разрядники могут не работать. Будьте аккуратны при чистке стола и керамических разрядников. Сломанный разрядник не подлежит ремонту, его нужно заменить.
- Будьте внимательны и аккуратны при чистке стола и ручек управления. Недопускается попадание чистящих средств и жидкостей в отверстия под ручками управления.

### ПРАВИЛА УХОДА ЗА ДЕТАЛЯМИ С ЭМАЛЕВЫМ ПОКРЫТИЕМ:

- Перед применением чистящих средств следует проверить стойкость покрытия в скрытом месте на небольшом участке.
- При чистке деталей старайтесь следить за тем, чтобы средство не попадало на ручки управления.
- Чтобы почистить горелки или помыть стол плиты, горелки можно снять.

**Внимание! Во избежание повреждения защитного покрытия крышки горелок очищаются горячей водой с добавлением «деликатного» чистящего средства. Применение абразивных средств недопустимо.**

## 13. ЕСЛИ ЧТО-ТО НЕ ТАК...

Что происходит	Причина	Как устранить
1. Не горит или плохо горит горелка стола	- в каналы горелки попали посторонние частицы (грязь или влага);	- прочистить и просушить горелку.
	- горелка установлена с перекосом;	- правильно установить горелку.
	- засорилось сопло;	- * тонкой проволокой или иголкой прочистить сопло.
	- слишком малое давление в сети.	- обратиться в газоснабжающую службу.
2. Горелка горит напряжённо с отрывами пламени	- в каналы горелки попала грязь или влага;	- уменьшить ручкой подачу газа до стабилизации горения;
		- прочистить отверстия в крышке горелки. Насухо протереть крышку и верх горелки перед установкой на место.
Нестабильное пламя.	- слишком большое давление в сети.	- обратиться в газоснабжающую службу.
3. Не срабатывает устройство безопасности	- нет контакта в месте присоединения термопары к крану;	- *подтянуть крепежные гайки;
	- конец термопары неправильно выставлен в пламени;	- * выставить положение термопары;
	- неисправна термопара;	- *заменить термопару;
	- неисправен электромагнитный клапан.	- *заменить электромагнитный клапан.
4. Заклинило рукоятку управления крана.	- выработалась смазка крана.	- *смазать кран (смазка крана не реже 1 раза в 3 года)
5. Не работает электрооборудование	- плита не подключена к электросети;	- *подключить плиту.
	- обрыв шнура питания.	- *заменить шнур питания.
6. Не работает электророзжиг :  - нет искры;  - есть искра, но не зажигает		
	- сильно загрязнен или залит разрядник;	- прочистить и просушить разрядник;
	- повреждена проводка к разряднику.	- *заменить проводку.
	- слишком большое давление газа в сети;	- зажигать при меньшей подаче газа;
	- сломан фарфоровый корпус разрядника.	- заменить разрядник.

- работы выполняются сервисной службой.

## 14. РЕКОМЕНДАЦИИ РЕМОНТНЫМ СЛУЖБАМ

■ Перевод плиты с природного на сжиженный газ и наоборот и с одного давления на другое производится заменой сопел горелок и винтов малого пламени (ВМП), для кранов с регулируемым ВМП регулировкой расхода газа и осуществляется персоналом специализированных организаций. Установку сопел при сборке плиты и ее ремонте необходимо проводить в соответствие с таблицей 1.

### Внимание!

**! При проведении работ необходимо следить, чтобы резиновые кольца не получали повреждений, порезов, смятий и т.п.**

■ Для подачи газа от кранов к горелкам применяются алюминиевые трубки  $\varnothing 8 \times 1$ , с оформленными на концах воротниками для посадки сопел и установке их в газовые краны.

■ Для уплотнения стыков соединений применяются кольца ГМг 2.07.

### 14.1. Проведение замены сопла при ремонте, а также при переводе на другой тип газа (рис.6)

Для замены сопел необходимо:

1. Перекрыть общий кран подачи газа, закрыть все краны плиты;
2. При наличии в плите электрической части, отключить плиту от электрической сети;
3. Снять решетки стола, крышки горелок с рассекателями;
4. Заменить сопла на столе с помощью ключа с торцевой головкой  $S=7$ , момент затяжки не более  $2 \dots 3 \text{ Н}\cdot\text{м}$ ;

Сопла устанавливаются на герметик «Юнисил-профф». Допускается применение другого силиконового герметика с температурой эксплуатации не ниже  $250 \text{ }^\circ\text{C}$ .

После установки сопла его стык проверить обмыливанием на герметичность, при этом необходимо следить, чтобы они были установлены в соответствии с таблицей 1.

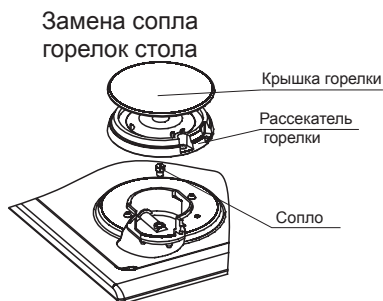


рис. 6

### 14.2. Настройка регулируемых ВМП горелок стола (рис. 7):

■ При переводе плит с природного на сжиженный газ после замены сопла необходимо отрегулировать ВМП. Регулирование расхода газа производится поворотом ВМП, без его замены, до обеспечения устойчивого горения пламени горелки, при переводе крана в положение «малое пламя», при этом все другие горелки должны работать в положении «большое пламя».

■ Для кранов, у которых ВМП находится в штоке крана, регулировка осуществляется узкой отверткой через отверстие в штоке (при этом верхнюю панель можно не снимать).

Для того, чтобы отрегулировать винт малого пламени необходимо:



- снять решетки стола, снять ручки управления, воротники, крышки горелок с рассека-  
телями, вывинтить винты крепления корпусов горелок, снять верхнюю панель;

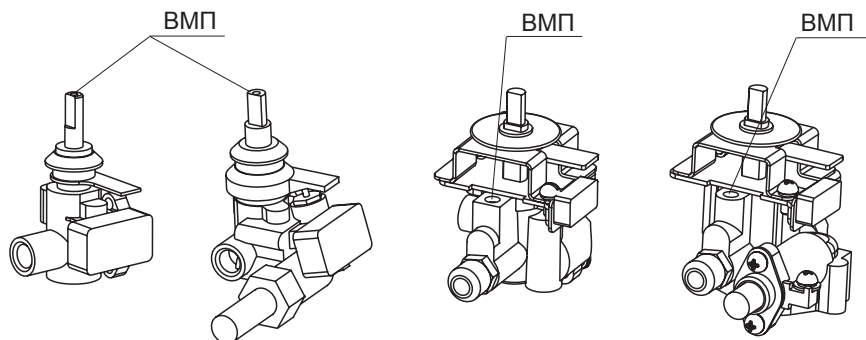


рис. 7

отрегулировать ВМП (для этого установите горелки и крышки горелок, не устанавливая  
верхнюю панель);

- сборка производится в обратном порядке.

#### 14.3. Устройство безопасности

■ Устройство безопасности представляет собой систему из электромагнитного клапана  
газового крана и термопары.

■ При розжиге горелок, термопара с рабочим концом, помещенным в пламя горелки,  
вырабатывает ток, который проходя через катушку электромагнита создает силу, преодо-  
левающую сопротивление пружины открывая и удерживая клапан и обеспечивая подачу  
газа в канал пробки крана.

При погасании пламени горелки прекращается ток и по мере остывания термопары  
клапан подачи газа под действием возвратной пружины закрывается.

### 15. ТРАНСПОРТИРОВАНИЕ И ХРАНЕНИЕ

- Перевозить и хранить плиты необходимо в заводской упаковке, согласно указанным на ней манипуляционным знакам, не более, чем в пять ярусов по высоте.
- Транспорт и хранилища должны обеспечивать защиту плит от атмосферных осадков и механических повреждений.
- Плита должна храниться в помещениях с естественной вентиляцией при температуре воздуха от минус 50 °С до плюс 40 °С, относительной влажности не более 75%, при отсутствии в воздухе кислотных и других паров, вредно действующих на материалы плиты.

### 16. УТИЛИЗАЦИЯ

- Если Вы хотите заменить старую плиту, ее необходимо сдать в специализированную организацию.
- В случае, если плита будет отправлена на свалку, помните, что, попав в детские руки, она может быть причиной несчастного случая. Позаботьтесь о том, чтобы сделать ее максимально безопасной. Обрежьте шнур питания.

### 17. РЕКВИЗИТЫ ЗАВОДА

**«Чайковский Завод Газовой Аппаратуры» - Филиал АО «Газмаш»  
617762, Россия, Пермский край, г. Чайковский, ул. Советская, 45, а/я 402  
Тел.: (34241) 6-27-75, факс: (34241) 6-14-62,  
сервисная служба: (34241) 7-28-88  
E-mail: [zga@permonline.ru](mailto:zga@permonline.ru)**

### 18. ПЕРЕЧЕНЬ НАЦИОНАЛЬНЫХ СТАНДАРТОВ

- ГОСТ Р 50696-2006 Приборы газовые бытовые для приготовления пищи. Общие технические требования и методы испытаний
- ГОСТ МЭК 60335-1-2008 Безопасность бытовых и аналогичных электрических приборов. Часть 1. Общие требования.
- ГОСТ МЭК 60335-2-6-2010 Безопасность бытовых и аналогичных электрических приборов. Часть 2.6. Частные требования для стационарных кухонных плит, конфорочных панелей, духовых шкафов и аналогичных приборов.
- ГОСТ 30805.14.1-2013 Совместимость технических средств электромагнитная. Бытовые приборы, электрические инструменты и аналогичные устройства. Радиопомехи индустриальные. Нормы и методы измерений.



# Классификация моделей

Оснащение варочной панели элементами комфортности соответствует ее модели. Конструкция варочной панели постоянно совершенствуется, поэтому изготовитель оставляет за собой право изменения конструкции без внесения изменений в данное руководство

№ п/п	Элементы комфортности панелей	Модельный ряд панелей BGM341, BGC341																					
		BGM34101	BGM34102	BGM34103	BGM34104	BGM34105	BGM34106	BGM34107	BGM34108	BGM34109	BGM34110	BGM34111	BGM34112	BGC34101	BGC34102	BGC34103	BGC34104	BGC34105	BGC34106	BGC34107	BGC34108	BGC34111	BGC34112
1.	Горелки стола мощностью 1,0 кВт	1	1	1	1	1	1	1	1	1	1	1	1	1	1	1	1	1	1	1	1	1	1
2.	Горелка стола мощностью 2,0 кВт	-	-	-	-	-	-	-	-	-	-	2	2	-	-	-	-	-	-	-	-	2	2
3.	Горелка стола мощностью 1,6 кВт	1	1	1	1	2	2	2	2	2	2	-	-	1	1	1	1	2	2	2	2	-	-
4.	Горелка стола мощностью 2,5...3,0 кВт	1	1	1	1	-	-	-	-	1	1	1	1	1	1	1	1	-	-	-	-	1	1
5.	Горелка стола мощностью 3,3 кВт	1	1	1	1	1	1	1	1	-	-	-	-	1	1	1	1	1	1	1	1	-	-
6.	Устройство «газ-контроль»	-	+	-	+	-	+	-	+	-	+	-	+	-	+	-	+	-	+	-	+	-	+
7.	Интегрированный электророзжиг	-	-	+	+	-	-	+	+	-	-	+	+	-	-	+	+	-	-	+	+	+	+

## Стиль панелей:

T - Стиль с диагональным расположением горелок, элементы управления расположены спереди;

1T - Стиль с диагональным расположением горелок, элементы управления расположены спереди, с чугунными решетками;

2T - Стиль с диагональным расположением горелок, элементы управления расположены спереди, с индивидуальными чугунными решетками для каждой горелки;

T1 - Стиль с классическим расположением горелок, элементы управления расположены сбоку;

1T1 - Стиль с классическим расположением горелок, элементы управления расположены сбоку, с чугунными решетками;

2T1 - Стиль с классическим расположением горелок, элементы управления расположены сбоку, с индивидуальными чугунными решетками для каждой горелки;

T2 - Стиль с классическим расположением горелок, элементы управления расположены спереди;

1T2 - Стиль с классическим расположением горелок, элементы управления расположены спереди, с чугунными решетками;

2T2 - Стиль с классическим расположением горелок, элементы управления расположены спереди, с индивидуальными чугунными решетками для каждой горелки;

T16 - Стиль «Country» с классическим расположением горелок, элементы управления расположены сбоку;

1T16 - Стиль «Country» с классическим расположением горелок, элементы управления расположены сбоку, с чугунными решетками.

**Вариант исполнения Вашей панели указан в гарантийных обязательствах в разделе «Свидетельство о приёмке».**

# McGrp.Ru



## Сайт техники и электроники

Наш сайт [McGrp.Ru](http://McGrp.Ru) при этом не является просто хранилищем [инструкций по эксплуатации](#), это живое сообщество людей. Они общаются на форуме, задают вопросы о способах и особенностях использования техники. На все вопросы очень быстро находят ответы от таких же посетителей сайта, экспертов или администраторов. Вопрос можно задать как на форуме, так и в специальной форме на странице, где описывается интересующая вас техника.