

INSTRUCTION MANUAL

РУКОВОДСТВО ПО ЭКСПЛУАТАЦИИ

ІНСТРУКЦІЯ З ЕКСПЛУАТАЦІЇ

ПАЙДАЛАНУ ЖӨНІНДЕГІ НҰСҚАУЛЫҚ

GB	ROBOTIC VACUUM CLEANER.....	5
RUS	РОБОТ-ПЫЛЕСОС.....	6
UA	РОБОТ-ПИЛОСОС.....	9
KZ	РОБОТ ШАҢСОҒЫШ.....	11
EST	ROBOTTOLMUIMEJA.....	13
LV	ROBOTS PUTEKLUSŪCĒJS.....	15
LT	DULKIŲ SIURBLYS ROBOTAS.....	17
H	ROBOTPORSZÍVÓ.....	20
RO	ASPIRATOR-ROBOT.....	22
PL	ROBOT-ODKURZACZ.....	24



www.scarlett.ru



UA.TR.010



GB DESCRIPTION

1. Body
2. Power button
3. Illumination ring
4. Upper cover
5. Upper cover button
6. Adapter plug outlet
7. Anti-drop sensor
8. Front small wheel
9. Battery cabinet
10. Dusting paper holder
11. Intake
12. Side brush holes
13. Place for inner dust bin
14. Inner dust bin
15. Filter
16. Rechargeable battery
17. Adapter
18. Dusting paper
19. Side brushes 4 pcs.
20. Hole cap

UA ОПИС

1. Корпус
2. Кнопка увімкнення
3. Світлодіодне кільце
4. Кришка
5. Кнопка відчинення кришки
6. Гніздо живлення
7. Датчик падіння
8. Колесо
9. Відсік для акумулятора
10. Тримач для тканини
11. Отвір для всмоктування повітря
12. Отвір для щіток
13. Місце для контейнера
14. Контейнер для збирання пилу
15. Фільтр
16. Акумулятор
17. Адаптер
18. Тканина для протирання підлоги
19. Бокові щітки 4 шт.
20. Заглушка (зворотній клапан)

EST KIRJELDUS

1. Korpus
2. Lülitusnupp
3. LED-rõngas
4. Kaas
5. Kaane avamisnupp
6. Toitepesa
7. Kukkumisandur
8. Ratas
9. Akusektsioon
10. Kangahoidik
11. Õhu sissetõmbeava
12. Avad harjadele
13. Konteineri koht
14. Tolmukogumiskonteiner
15. Filter
16. Aku
17. Adapter
18. Põrandapühkimislapp
19. Külgharjad, 4 tk
20. Sulgur (tagasiklapp)

RUS УСТРОЙСТВО ИЗДЕЛИЯ

1. Корпус
2. Кнопка включения
3. Светодиодное кольцо
4. Крышка
5. Кнопка открытия крышки
6. Гнездо питания
7. Датчик падения
8. Колесо
9. Отсек для аккумулятора
10. Держатель для ткани
11. Отверстие для всасывания воздуха
12. Отверстия для щеток
13. Место для контейнера
14. Контейнер для сбора пыли
15. Фильтр
16. Аккумулятор
17. Адаптер
18. Ткань для протирки пола
19. Боковые щетки 4 шт
20. Заглушка (обратный клапан)

KZ БҰЙЫМНЫҢ ҚҰРЫЛЫМЫ

1. Корпус
2. Іске қосу түймешігі
3. Жарық диодты шығыр
4. Қақпақ
5. Қақпақты ашатын түйме
6. Тоққа қосу ұясы
7. Құлау датчигі
8. Доңғалақ
9. Акумуляторға арналған ұя
10. Мата ұстатқыш
11. Ауа соруға арналған саңылау
12. Шөткелерге арналған саңылау
13. Сауытқа арналған орын
14. Шаң жинауға арналған сауыт
15. Сүзгі
16. Акумулятор
17. Адаптер
18. Еден сүртуге арналған шүберек
19. Бүйір шөткелер 4 дана
20. Бітеуіш (кері клапан)

LV APRAKSTS

1. Korpus
2. Slēdža poga
3. Gaismas diožu gredzens
4. Vāks
5. Vāka atvēršanas poga
6. Strāvas kontaktligzda
7. Krišanas sensors
8. Ritenis
9. Akumulatora nodalījums
10. Auduma turētājs
11. Gaisa iesūkšanas atvere
12. Biršu atveres
13. Konteineru nodalījums
14. Putekļu konteiners
15. Filtrs
16. Akumulators
17. Adapters
18. Grīdas lupata
19. Sānu birstes, 4 gab.
20. Aizbāznis (atgriezeniskais vārsts)

LT GAMINIO KONSTRUKCIJA

1. Korpusas
2. Įjungimo mygtukas
3. Šviesos diodo žiedas
4. Dangtelis
5. Dangtelio atidarymo mygtukas
6. Maitinimo lizdas
7. Kritimo daviklis
8. Ratas
9. Akumuliatorių skyrius
10. Audinio laikiklis
11. Oro įsiurbimo anga
12. Anga šepetiams
13. Talpos vieta
14. Dulkių surinkimo talpa
15. Filtras
16. Akumuliatorius
17. Adapteris
18. Grindų šluostymo audinys
19. Šoniniai šepetėliai
20. Sklendė (atgalinis vožtuvas)

RO DESCRIEREA APARATULUI


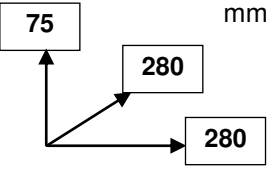
1. Carcasă
2. Buton de conectare
3. Inel cu LED-uri
4. Capac
5. Buton deschidere capac
6. Racord alimentare
7. Senzor cădere
8. Roată
9. Compartiment pentru baterie
10. Suport țesături
11. Orificiu aspirare aer
12. Orificiu pentru perii
13. Loc pentru container
14. Container colectare praf
15. Filtru
16. Baterie
17. Adaptor
18. Stofă ștergere podea
19. Perii laterale 4 buc.
20. Dop (supapă de reținere)

H TERMÉK SZERKEZETE

1. Készüléktest
2. Főkapcsoló
3. LED gyűrű
4. Fedél
5. Fedélnyitó gomb
6. Hálózati aljzat
7. Szintkülönbség érzékelő
8. Kerék
9. Akkumulátortároló
10. Textíliatartó
11. Légszívó rész
12. Kefetároló rések
13. Tartály helye
14. Porgyűjtő tartály
15. Szűrő
16. Akkumulátor
17. Adapter
18. Padlótörítő textília
19. Oldalkéfék 4 db
20. Kupak (visszacsapó szelep)

PL BUDOWA WYROBU

1. Korpus
2. Przycisk włączania
3. Pierścień diody świecącej
4. Pokrywa
5. Przycisk otwarcia pokrywy
6. Gniazdo zasilania
7. Czujnik upadku
8. Koło
9. Komora akumulatora
10. Uchwyt tkaniny
11. Otwór do wchłaniania powietrza
12. Otwory dla szczotek
13. Miejsce dla zbiornika
14. Zbiornik pyłu
15. Filtr
16. Akumulator
17. Adapter
18. Tkanina do przecierania podłogi
19. Szczotki boczne 4 szt
20. Zaślepka (zawór zwrotny)

Питание адаптера AC/DC Напряжение питания AC 220-240V 50Hz 0.5A Выходное напряжение DC 19V  600mA Класс защиты II	15 W	1.6 / 2.2 kg	
---	------	--------------	---

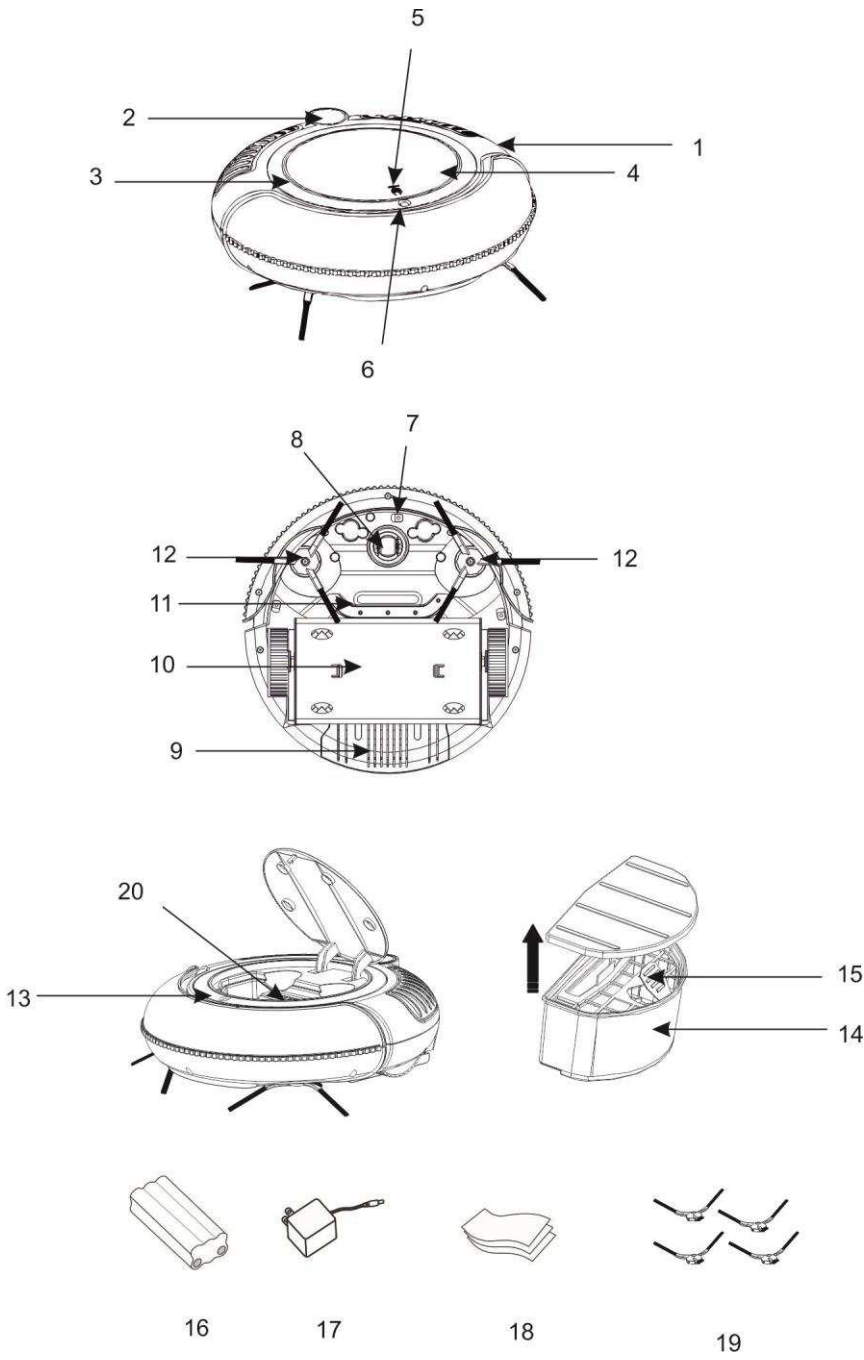


Рис. 1

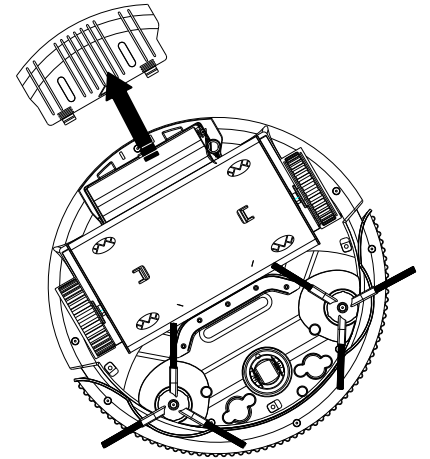


Рис. 2

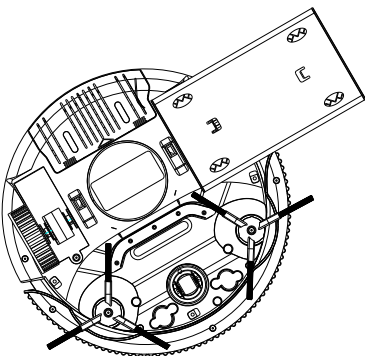
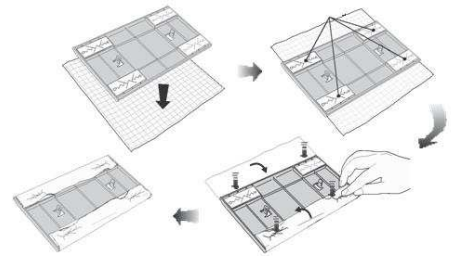


Рис. 3



GE INSTRUCTION MANUAL

IMPORTANT SAFEGUARDS

- Read this instruction manual carefully to prevent any unit damage or injure when using.
- When using this appliance, basic precautions should always be followed:
- Before the first use of the appliance check that the voltage indicated on the rating label corresponds to the mains voltage in your home.
- For home use only. Do not use for industrial purposes.
- To reduce the risk of electric shock, do not use outdoors or on wet surfaces. Do not immerse unit or cord in any liquids.
- To avoid deforming of plastic components of the appliance or fire accident, never leave the appliance exposed to direct sun light or near any heater.
- This appliance is not intended for use by persons (including children) with reduced physical, sensory or mental capabilities, or lack of experience and knowledge, unless they have been given supervision or instruction concerning use of the appliances by a person responsible for their safety.
- Children should be supervised to ensure that they do not play with the appliance.
- Never use the vacuum cleaner without filters.
- Do not attempt to repair, adjust or replace parts in the appliance. Repair the malfunctioning appliance in the nearest service center.
- If the product has been exposed to temperatures below 0°C for some time it should be kept at room temperature for at least 2 hours before turning it on.
- The manufacturer reserves the right to introduce minor changes into the product design without prior notice, unless such changes influence significantly the product safety, performance, and functions.
- Date of production is indicated on the unit and/or on the packing materials and in accompanying documents.
- Use this product in temperature from +5 °C до +40 °C
- Do not sit on top of this product or attach an object on the top of it. Beware of children or pets while the product is in operation.
- Never use the product to clean up combustible or highly volatile liquids such as gasoline.
- While the product is in operation, make sure all doors leading outside are closed.
- Charging adaptor is for indoors use only.
- Do not recharge the product if the battery cord or plug is damaged.
- Never touch the charger, plug or cable with damped hands.
- Please take out the battery when it is not in use for a long time.
- The battery is to be disposed of safety

RECHARGING BATTERY

- Observe the polarity and put the battery into the vacuum cleaner to battery cabinet.
- Connect the adapter output into the DC jack, and then plug into power socket of the other end
- During charging and when the battery is full charged blue light flashes in the illumination ring
- When the product runs out of power, LED indicator will turn red
- To ensure the best performance and life span of the battery, please charge the product for 4hrs continuously

PREPARATION

- Mini Robotic Vacuum Cleaner is equipped with functions suitable for cleaning up floor surfaces of home and office, such as wood, tile, and linoleum
- The device is not suitable for plush/deep-pile carpets.
- Clear up all items lying around the room that could catch in the brushes or nozzle or which could obstruct the device while cleaning. Be particularly sure to not leave any plastic bags on the floor.
- Make sure that the device is not able to come into contact with cables, cords or tassels, e.g. of curtains, table cloths or carpets. If necessary, fold the edges of carpets with tassels under the carpet.
- Remove all items that could be knocked over (e.g. vases, small lamps, decorative items).
- There should be at least 40 cm of distance between two objects (e.g. wall and shelf) in order for the device to pass through.
- The device could get stuck under pieces of furniture if it does not have the necessary clearance. Block the path e.g. with flower pots that are heavy enough to prevent being knocked off.
- Open the battery cabinet cover as shown on picture 1.
- Insert charged battery into the battery cabinet and close the cover. Make sure the cover clips well located in its position.
- Disassemble the dusting paper holder as shown in picture 2.
- Flat the dusting paper on clean floor or desk. Put the holder on the dusting paper with contact on the smooth side.
- Fold back the dusting paper one edge into the zigzag clip of the dusting paper holder. Strain the other edge of the dusting paper and fold back it the same as above.(picture 3)
- Put the holder with dusting paper under the main body
- Put side brush at its place on the bottom and then push to fix it. And vice versa—to pull up, side brush will be taken out.

NOTE

- The brushes are not suitable for long-pile carpets
- Before operate the product, if there is no dusting paper on the holder, please remove the dusting paper holder from the main body.
- maintenance
- After preparation work described above, make sure that filter is in its place. Using the unit without filter in it may cause damage of the unit.
- Place the product in a room with much free space, and then power it on to do cleaning work
- Press power button , the unit will start moving automatically.

- For swithing off the unit, press power button again.

CARE AND CLEANING

DUST BIN CLEANING

- Open the upper cover by pressing the button
- Take out the dust bin out of the vacuum cleaner.
- Open the lid of dust bin by putting your finger into the dust bin groove and gripping to take it out
- Take out the inner filter
- Empty the dirt in the dust bin
- Rinse the dust bin with tap water. Do not wash it in washing machine, dish-washing machine or other machine.
- Periodically clean the filter with a soft bristle brush.
- Reinstall the filter and the dust bin lid once they get dried.
- Put back the dust bin into the cleaner

NOTE:

- Before put back the dust bin, please make sure the PE pad (function as non-return valve) in the dust bin is well located. Recheck the filter also before operate the product. If operate the product without filter, it might cause malfunction.

ATTENTION:

- After repeated use for some time, dirt and dust might accumulate around the intake of the product, to ensure its best cleaning efficiency and constant airflow it should be cleaned periodically Vacuum cleaner or cord should never be immersed into water or any liquids.

WARNING!

- Be sure to clean the container after each cleaning.
- Never use the vacuum cleaner without installed filter and with damaged or dirty filter. Otherwise, dust will fall into the motor and cause damage to the vacuum cleaner.
- Don't use the vacuum cleaner if the container is filled to the mark "MAX". When the container is filled, dirty air clogs up the vacuum cleaner filter and the engine can overheat and disable.
- Don't use the vacuum cleaner for cleaning of material debris such as cement, whitewash, plaster, metal shavings and etc. These particles cause to the engine damage.
- Don't wash vacuum cleaner parts in a dishwasher or a construction machine.

STORAGE

- Fulfil all the steps from parts CARE AND CLEANING.
- Store the unit in dry cool place or in the original box.

TROUBLESHOOTING

- If all solutions given above don't work for you, please re-set the robot by switching on the power button

Problem	Possible Cause	Solution
Red LED stays after power on	1. Battery Low condition 2. Main body is picked up	1. Recharge the battery 2. Re-place the robot on the floor
Vacuum on but can not collect dirt and hair	1. The dust bin is full 2. The filter is not installed correctly	1. Clean the dust bin 2. Re-install the filter correctly
The product is moving backwards after being started	1. The product is on dark color floor 2. Anti-drop sensor light was covered	1. Put the robot on light color floor. 2. Clean anti-drop sensor light.
LED indicators flash in blue after 4hrs charging	Power supply might been cut off during charging	The robot can be operated if the battery has been fully charged for 4hrs
The side brushes crooked, not good to sweep	Being used for a long time	If it becomes crooked, please scald it in hot water to recover it to its original shape
The product cannot start	1. Battery is not installed properly 2. Battery low 3. The robot is under protection status	1. To install the battery correctly 2. To have the battery fully charged(turn off the cleaner first) 3. To re-set the robot



- The symbol on the unit, packing materials and/or documentations means used electrical and electronic units and battery's should not be toss in the garbage with ordinary household garbage. These units should be pass to special receiving point.
- For additional information about actual system of the garbage collection address to the local authority.
- Valid utilization will help to save valuable resources and avoid negative work on the public health and environment which happens with incorrect using garbage.

RUS РУКОВОДСТВО ПО ЭКСПЛУАТАЦИИ МЕРЫ БЕЗОПАСНОСТИ

- Внимательно прочитайте данную инструкцию перед эксплуатацией прибора во избежание поломок при использовании. Неправильное обращение может привести к поломке изделия, нанести материальный ущерб или причинить вред здоровью пользователя.
- При эксплуатации прибора соблюдайте следующие меры предосторожности:
- Перед первоначальным включением проверьте, соответствуют ли технические характеристики, указанные на изделии, параметрам электросети.

- Использовать только в бытовых целях. Прибор не предназначен для промышленного применения.
- Не используйте прибор вне помещений и на влажных поверхностях.
- Не располагайте прибор вблизи источников тепла (радиаторов, обогревателей и др.) и не подвергайте его воздействию прямых солнечных лучей, так как это может вызвать деформацию пластмассовых деталей.
- Прибор не предназначен для использования лицами (включая детей) с пониженными физическими, чувственными или умственными способностями или при отсутствии у них опыта или знаний, если они не находятся под контролем или не проинструктированы об использовании прибора лицом, ответственным за их безопасность.
- Дети должны находиться под контролем для недопущения игры с прибором.
- Не включайте пылесос без фильтра.
- Не пытайтесь самостоятельно ремонтировать прибор или заменять какие-либо детали. При обнаружении неполадок обращайтесь в ближайший Сервисный центр.
- Если изделие некоторое время находилось при температуре ниже 0 °С, перед включением его следует выдержать в комнатных условиях не менее 2 часов.
- Производитель оставляет за собой право без дополнительного уведомления вносить незначительные изменения в конструкцию изделия, кардинально не влияющие на его безопасность, работоспособность и функциональность.
- Дата производства указана на изделии и/или на упаковке, а также в сопроводительной документации.
- Данное устройство необходимо использовать в диапазоне температур от +5 °С до +40 °С.
- Запрещается садиться или прикреплять какие-либо предметы на пылесос.
- Не применяйте пылесос для уборки горючих или легковоспламеняющихся жидкостей, таких как бензин.
- Во время работы пылесоса все двери, ведущие на улицу, должны быть закрыты.
- Адаптер для зарядки аккумулятора предназначен для использования только в помещении.
- Запрещается заряжать аккумулятор если повреждены шнур адаптера или вилка.
- Не прикасайтесь влажными руками к вилке или шнуру адаптера.
- Если устройство не используется в течение длительного времени, извлеките из него аккумулятор.
- Аккумулятор необходимо утилизировать с соблюдением требований техники безопасности.

ЗАРЯДКА АККУМУЛЯТОРА

- Соблюдая полярность, вставьте аккумулятор в пылесос в отсек для аккумулятора.
- Подключите один конец шнура адаптера к гнезду питания на пылесосе, а другой конец – к розетке.
- Во время зарядки и при полностью заряженном аккумуляторе горит синее светодиодное кольцо.
- При разряде аккумулятора светодиодный индикатор загорается красным.
- Для продления срока эксплуатации аккумулятора, каждый раз после полной разрядки заряжайте устройство непрерывно в течение 4 часов.

ПОДГОТОВКА К РАБОТЕ

- Робот-пылесос Scarlett предназначен для чистки полов с различными видами покрытий (линолеум, керамическая плитка, паркет, ковры и др.).
- Прибор не подходит для чистки длинноворсовых ковров.
- Перед началом работы уберите с пола все предметы, которые могут попасть внутрь прибора или мешать его движению.
- Убедитесь, что на пути прибора не встретятся провода, кабели или кистей (занавесок, скатертей или ковровой бахромы), пакеты.
- Уберите все предметы, которые могут быть сбиты прибором (например, вазы, небольшие настольные лампы, декоративные элементы)
- Между двумя соседними объектами должно оставаться не менее 40см пространства, чтобы прибор смог пройти между ними.
- Прибор может застрять под предметами мебели, если они имеют низкую посадку. Заблокируйте ему путь, например, горшком с цветком.
- Откройте крышку отсека для аккумулятора. (Рис. 1).
- Вставьте заряженный аккумулятор и закройте крышку. Убедитесь, что защелки, фиксирующие крышку отсека, размещены правильно.
- Снимите держатель ткани для протирки пола (Рис.2).
- Положите ткань на стол. Разместите держатель на ткани так, чтобы он соприкасался с гладкой стороной ткани. Согните один край ткани и вставьте его в зигзагообразный зажим держателя. Потяните другой край ткани и согните его аналогичным способом (Рис.3).
- Расположите держатель с тканью под корпусом.
- Поместите щетки в отверстия на дне пылесоса. Левую щетку (L) поместите в левое отверстие, а правую (R) – в правое.
- Затем надавите на них, чтобы зафиксировать. Чтобы снять щетки, потяните их вверх.

ПРИМЕЧАНИЕ:

- Щетки не предназначены для применения на длинноворсовых коврах.
- Перед началом работы в случае, если в держателе отсутствует ткань, извлеките держатель из корпуса.

РАБОТА

- После подготовки, описанной выше, убедитесь, что фильтр стоит на месте. Использование устройства без фильтра может привести к неисправности пылесоса.
- Установите пылесос в наиболее свободном месте комнаты.
- Нажмите кнопку включения, пылесос начнет двигаться автоматически.
- Для выключения пылесоса нажмите кнопку включения еще раз.

• ОЧИСТКА И УХОД

ОЧИСТКА КОНТЕЙНЕРА ДЛЯ СБОРА ПЫЛИ

- Откройте крышку пылесоса, нажав на кнопку открытия крышки.
- Извлеките контейнер из пылесоса.
- Откройте крышку контейнера, взявшись за углубления на крышке и потянув крышку на себя.
- Достаньте фильтр.
- Извлеките мусор из контейнера для сбора пыли.
- Промойте контейнер для сбора пыли водопроводной водой. Не мойте контейнер в стиральной, посудомоечной машине или иных аналогичных устройствах.
- Периодически очищайте фильтр с помощью мягкой зубной щетки.
- После просушки установите фильтр обратно и закройте крышку контейнера для сбора пыли.

ПРИМЕЧАНИЕ:

- Перед тем как установить контейнер для сбора пыли на место, убедитесь в том, что полиэтиленовая заглушка (обратный клапан) установлена правильно, это необходимо, чтобы мусор не рассыпался во время работы.

ВНИМАНИЕ

- При регулярном использовании пылесоса вокруг отверстия для всасывания воздуха может скапливаться пыль и грязь. Для обеспечения максимальной эффективности работы и равномерного всасывания воздуха периодически очищайте данное отверстие.

• ВНИМАНИЕ:

- Обязательно очищайте контейнер после каждой уборки.
- Никогда не включайте прибор без установленного фильтра, если фильтр поврежден или загрязнен. В противном случае пыль попадет в мотор и приведет к поломке устройства.
- Не используйте прибор, если контейнер заполнен до отметки "MAX". При заполненном контейнере, грязный воздух забивает фильтр пылесоса, в результате чего, двигатель перегревается и выходит из строя.
- Не используйте прибор для уборки строительного мусора (цемента, побелки, штукатурки, металлической стружки и т.д.). Данные частицы приводят к поломке двигателя.
- Не мойте детали пылесоса в посудомоечной или стиральной машине.

ХРАНЕНИЕ

- Выполните все пункты раздела «ОЧИСТКА И УХОД».
- Храните прибор в сухом прохладном месте или в коробке.

НЕИСПРАВНОСТИ И ВОЗМОЖНЫЕ СПОСОБЫ ИХ УСТРАНЕНИЯ

- Если приведенные выше инструкции не помогают устранить неисправность, перезагрузите робот-пылесос длительным нажатием на кнопку включения.

Неисправность	Возможная причина	Решение
После включения горит красный светодиодный индикатор	1. Низкий заряд аккумулятора 2. Корпус приподнят	1. Зарядите аккумулятор 2. Разместите робот-пылесос ровно
Пылесос работает, но не всасывает пыль и грязь	1. Контейнер для сбора пыли заполнен 2. Фильтр установлен неправильно	1. Очистите контейнер 2. Повторно установите фильтр в правильное положение
После включения устройство едет назад	Закрыт / загрязнен датчик падения	Очистите датчик падения
После 4 часов заряда светодиодные индикаторы мигают синим.	Возможно, во время заряда было отключено питание	Робот-пылесос можно использовать, если аккумулятор был полностью заряжен (в течение 4 часов)
Боковые щетки согнулись, что затрудняет уборку.	Долгое использование	Если щетки согнулись, обдайте их горячей водой, для того чтобы они приняли прежнюю форму.
Устройство не включается.	1. Аккумулятор установлен неправильно 2. Низкий заряд аккумулятора 3. Робот-пылесос в статусе блокировки	1. Установите аккумулятор правильно 2. Полностью зарядите аккумулятор (сначала выключите пылесос) 3. Повторно запустите робот-пылесос



- Данный символ на изделии, упаковке и/или сопроводительной документации означает, что использованные электрические и электронные изделия и батарейки не должны выбрасываться вместе с обычными бытовыми отходами. Их следует сдавать в специализированные пункты приема.
- Для получения дополнительной информации о существующих системах сбора отходов обратитесь к местным органам власти.

- Правильна утилізація допоможе зберегти цінні ресурси та уникнути негативного впливу на здоров'я людей та стан навколишнього середовища, яке може виникнути в результаті неправильного поводження з відходами.

UA ІНСТРУКЦІЯ З ЕКСПЛУАТАЦІЇ

- Шановний покупець! Ми вдячні Вам за придбання продукції торговельної марки SCARLETT та довіру до нашої компанії. SCARLETT гарантує високу якість та надійну роботу своєї продукції за умов дотримання технічних вимог, вказаних в посібнику з експлуатації.
- Термін служби виробу торгової марки SCARLETT у разі експлуатації продукції в межах побутових потреб та дотримання правил користування, наведених в посібнику з експлуатації, складає 2 (два) роки з дня передачі виробу користувачеві. Виробник звертає увагу користувачів, що у разі дотримання цих умов, термін служби виробу може значно перевищити вказаний виробником строк.

ЗАХОДИ БЕЗПЕКИ

- Уважно прочитайте цей посібник перед експлуатацією приладу з метою запобігання пошкодженню у разі використання. Неправильне поводження може призвести до пошкодження виробу, нанесення матеріальної шкоди або спричинити шкоду здоров'ю користувача.
- У разі експлуатації приладу дотримуйтесь наступних заходів безпеки:
- Перед першим увімкненням перевірте, чи відповідають вказані на виробі технічні характеристики параметрам електромережі.
- Використовувати лише в побутових цілях. Прилад не призначений для промислового застосування.
- Не використовуйте прилад поза межами приміщення та на вологій поверхні.
- Не розташовуйте прилад поблизу джерел тепла (радіаторів, обігрівачів та ін.) й не піддавайте його впливові прямих сонячних променів, оскільки це може викликати деформацію пластмасових деталей.
- Прилад не призначений для використання особами (включаючи дітей) зі зниженими фізичними, чуттєвими або розумовими здібностями або за відсутності в них досвіду або знань, якщо вони не знаходяться під контролем або не проінструктовані щодо використання приладу особою, відповідальною за їхню безпеку.
- Діти повинні знаходитись під контролем задля недопущення ігор з приладом.
- Не вмикайте пилосос без фільтра.
- Не намагайтесь самостійно ремонтувати прилад чи замінити будь-які деталі. У разі виявлення справності звертайтеся до найближчого Сервісного центру.
- Якщо виріб деякий час знаходився за температури нижче 0°C, перед увімкненням його слід витримати за кімнатних умов не менше 2 годин.
- Виробник залишає за собою право без додаткового повідомлення вносити незначні зміни до конструкції виробу, які кардинально не впливають на його безпеку, працездатність та функціональність.
- Дата виробництва вказана на виробі та/або на пакуванні, а також у супровідній документації.
- Цей пристрій необхідно використовувати в діапазоні температур від +5 °C до +40 °C
- Забороняється сидіти чи чіпляти будь-які предмети на пилосос.
- Не використовуйте пилосос для прибирання горючих чи легкозаймистих речовин, як бензин.
- Під час роботи пилососа всі двері, що ведуть на вулицю, повинні бути зачиненими.
- Адаптер для заряджання акумулятора призначений для використання тільки в приміщенні.
- Забороняється заряджати акумулятор, якщо пошкоджені кабель адаптера чи вилка.
- Не торкайтесь вологими руками до вилки чи кабелю адаптера.
- Якщо пристрій не використовується протягом довгого часу, вийміть з нього акумулятор.
- Акумулятор необхідно утилізувати з дотриманням вимог техніки безпеки.
- Обладнання відповідає вимогам Технічного регламенту обмеження використання деяких небезпечних речовин в електричному та електронному обладнанні.

ЗАРЯДЖЕННЯ АКУМУЛЯТОРА

- Дотримуючись полярності, вставте акумулятор в пилосос у відсік для акумулятора.
- З'єднайте один кінець кабелю адаптера з гніздом живлення на пилососі, а другий кінець – з розеткою.
- Під час заряджання й у разі повністю зарядженого акумулятора горить синє світлодіодне кільце.
- У разі розрядженого акумулятора світлодіодний індикатор засвітиться червоним.
- Для продовження строку експлуатації акумулятора, кожного разу після повного розряджання заряджайте пристрій безперервно протягом 4 годин.

ПІДГОТУВАННЯ ДО РОБОТИ

- Робот-пилосос Scarlett призначений для чищення підлоги з різними видами покриття (лінолеум, керамічна плитка, паркет, килими та ін.).
- Прилад не придатний для чищення килимів з довгим ворсом.
- Перед початком роботи приберіть з підлоги всі предмети, що можуть потрапити всередину приладу або заважати його руху.
- Переконайтесь в тому, що на шляху приладу не зустрінуться проводи, кабелі або кисті (занавісок, скатертин або килимової бахроми), пакети.
- Приберіть всі предмети, які можуть бути збиті приладом (наприклад, вази, невеликі настільні лампи, декоративні елементи)
- Між двома сусідніми об'єктами повинно залишатися не менше 40 см простору, щоб прилад зміг пройти між ними.
- Прилад може застрягти під меблями, якщо вони мають низьку посадку. Заблокуйте йому шлях, наприклад, горщиком з квіткою.
- Відчиніть кришку відсіку для акумулятора. (Мал. 1).

- Вставте заряджений акумулятор й зачиніть кришку. Переконайтеся в тому, що засувки, які фіксують кришку відсіку, розміщені правильно.
- Зніміть тримач тканини для протирання підлоги (Мал.2).
- Покладіть тканину на стіл. Розмістіть тримач на тканині так, щоб він торкався гладенької сторони тканини. Зігніть один край тканини та вставте його у зигзагоподібний затискач тримача. Потягніть інший край тканини й зігніть його аналогічним способом (Мал.3).
- Розташуйте тримач з тканиною під корпусом.
- Помістіть щітки в отвори на дні пилососа, потім натисніть на них, щоб зафіксувати. Щоб зняти щітки, потягніть їх уверх.
- ПРИМІТКИ:
- Щітки не призначені для застосування на довговорсових килимах.
- Перед початком роботи у разі, якщо в тримачі відсутня тканина, вийміть тримач з корпуса.

РОБОТА

- Після підготовки, що описана вище, переконайтеся в тому, що фільтр стоїть на місці. Використання пристрою без фільтра може призвести до несправності пилососа.
- Встановіть пилосос в найбільш вільному місці кімнати.
- Натисніть кнопку увімкнення, пилосос почне рухатись автоматично.
- Для вимкнення пилососа натисніть кнопку увімкнення вдруге.

ОЧИЩЕННЯ ТА ДОГЛЯД

ОЧИЩЕННЯ КОНТЕЙНЕРА ДЛЯ ЗБОРУ ПИЛУ

- Відчиніть кришку пилососа, натиснувши на кнопку відчинення кришки.
- Вийміть контейнер з пилососа.
- Відчиніть кришку контейнера, взявшись за заглибини на кришці й потягнувши кришку на себе.
- Дістаньте фільтр.
- Вийміть сміття з контейнера для збирання пилу.
- Промийте контейнер для збирання пилу водопровідною водою. Не мийте контейнер у пральній, посудомийній машині або інших аналогічних пристроях.
- Періодично очищуйте фільтр за допомогою м'якої зубної щітки.
- Після просушування встановіть фільтр назад й зачиніть кришку контейнера для збирання пилу.

ПРИМІТКИ:

- Перед тим як встановити контейнер для збирання пилу на місце, переконайтеся в тому, що поліетиленова заглушка (зворотній клапан) встановлена правильно, це необхідно, щоб сміття не розсипалося під час роботи.

УВАГА

- У разі регулярного використання пилососа навколо отвору для всмоктування повітря може накопичуватися пил й бруд. Для забезпечення максимальної ефективності роботи та рівномірного всмоктування повітря періодично очищуйте цей отвір.
- **УВАГА:**
- Обов'язково очищуйте контейнер після кожного прибирання.
- Ніколи не користуйтеся приладом без встановленого фільтра, а також з пошкодженим чи забрудненим фільтром. Інакше пил потрапить до двигуна й призведе до поламки пристрою.
- Не використовуйте прилад, якщо контейнер заповнений до відмітки "MAX". У разі заповненого контейнера брудне повітря забиває фільтр пилососа, внаслідок чого двигун перегрівається та виходить із ладу.
- Не використовуйте прилад для прибирання будівельного сміття (цементу, побілки, штукатурки, металевої стружки та ін.). Ці частинки призводять до поламки двигуна.
- Не мийте деталі пилососа у посудомийній або пральній машині.

ЗБЕРІГАННЯ

- Виконайте всі пункти розділу «ОЧИЩЕННЯ Й ДОГЛЯД».
- Зберігайте прилад в сухому прохолодному місці чи в коробці.

НЕСПРАВНОСТІ Й МОЖЛИВІ СПОСОБИ ЇХ УСУНЕННЯ

- Якщо вказані вище інструкції не допомагають усунути несправність, перезавантажте робот-пилосос довгим натисканням на кнопку увімкнення.

Несправність	Можлива причина	Рішення
Після увімкнення світить червоний світлодіодний індикатор	1. Низький заряд акумулятора 2. Корпус піднесений	1. Зарядіть акумулятор 2. Розмістіть робот-пилосос рівно
Пилосос працює, але не всмоктує пил та бруд	1. Контейнер для збирання пилу заповнений 2. Фільтр встановлений неправильно	1. Очистіть контейнер 2. Вдруге встановіть фільтр в правильне положення
Після увімкнення пристрій іде назад	Закритий / забруднений датчик падіння	Очистіть датчик падіння
Після 4 годин заряду світлодіодні індикатори миготять синім.	Можливо, під час заряджання було вимкнено живлення	Робот-пилосос можна використовувати, якщо акумулятор був повністю заряджений (протягом 4 годин)
Бокові щітки зігнулись, що ускладнює прибирання.	Використання протягом довгого часу	Якщо щітки зігнулись, обдайте їх гарячою водою для того, щоб вони прийняли попередню форму.
Пристрій не вмикається.	1. Акумулятор встановлено неправильно 2. Низький заряд акумулятора 3. Робот-пилосос в статусі блокування	1. Встановіть акумулятор правильно 2. Повністю зарядіть акумулятор (спочатку вимкніть пилосос) 3. Вдруге запустіть робот-пилосос



- Цей символ на виробі, пакуванні та/або супроводжувальній документації означає, що використані електричні та електронні вироби й батарейки не повинні викидатися разом зі звичайними побутовими відходами. Їх слід здавати в спеціалізовані пункти прийому.
- Для отримання додаткової інформації про наявні системи збору відходів зверніться до місцевих органів влади.
- Правильна утилізація допоможе зберегти цінні ресурси та попередити можливий негативний вплив на здоров'я людей та стан зовнішнього середовища, що може виникнути в результаті неправильного поводження з відходами.

KZ ПАЙДАЛАНУ ЖӨНІНДЕГІ НҰҚАУЛЫҚ

- Құрметті сатып алушы! SCARLETT сауда таңбасының өнімін сатып алғаныңыз үшін және біздің компанияға сенім артқаныңыз үшін Сізге алғыс айтамыз. Іске пайдалану нұсқаулығында суреттелген техникалық талаптар орындалған жағдайда, SCARLETT компаниясы өзінің өнімдерінің жоғары сапасы мен сенімді жұмысына кепілдік береді.
- SCARLETT сауда таңбасының бұйымын тұрмыстық мұқтаждар шеңберінде пайдаланған және іске пайдалану нұсқаулығында келтірілген пайдалану ережелерін ұстанған кезде, бұйымның қызмет мерзімі бұйым тұтынушыға табыс етілген күннен бастап 2 (екі) жылды құрайды. Аталған шарттар орындалған жағдайда, бұйымның қызмет мерзімі өндіруші көрсеткен мерзімнен айтарлықтай асуы мүмкін екеніне өндіруші тұтынушылардың назарын аударады.

ҚАУІПСІЗДІК ШАРАЛАРЫ

- Аспапты пайдаланған кезде бұзып алмас үшін, оны пайдаланар алдында осы нұсқаулықты зейін салып оқып шығыңыз. Дұрыс қолданбау бұйымның бұзылуына әкеліп соғуы, материалдық нұқсан келтіруі немесе пайдаланушының денсаулығына зиян келтіруі мүмкін.
- Аспапты іске пайдаланған кезде төмендегі сақтық шараларын ұстаныңыз:
- Алғаш рет іске қосар алдында бұйымда көрсетілген техникалық сипаттамаларының электр желісінің параметрлеріне сәйкес келетін-келмейтінін тексеріңіз.
- Тек тұрмыстық мақсаттарда ғана пайдалану керек. Құрылғы өнеркәсіптік мақсатта қолдануға арналмаған.
- Аспапты үй-жайдың сыртында және ылғал беткі қабаттарда пайдалануға болмайды.
- Аспапты жылу көздеріне (радиаторларға, жылытқыштарға және т.с.с.) жақын қоймаңыз және оны тура түскен күн сәулесінің астында ұзақ уақыт қалдырмаңыз, себебі бұл оның пластмасса бөлшектерінің пішінінің бұзылуына әкелуі мүмкін.
- Дене, жүйке не болмаса ақыл-ой кемістігі бар, немесе осы құрылғыны қауіпсіз пайдалану үшін тәжірибесі мен білімі жеткіліксіз адамдардың (соның ішінде балалардың) қауіпсіздігі үшін жауап беретін адам қадағаламаса немесе құрылғыны пайдалану бойынша нұсқау бермесе, олардың бұл құрылғыны қолдануына болмайды.
- Балалар құрылғымен ойнамауы үшін оларды үнемі қадағалап отыру керек.
- Сүзгісі орнатылмаған шаңсорғышты тоққа қоспаңыз.
- Аспапты өз бетіңізбен жөндеуге немесе қандай да бір бөлшектерін ауыстыруға әрекет жасамаңыз. Ақаулық анықталған жағдайда жақын жердегі Сервис орталығына хабарласыңыз.
- Егер бұйым біршама уақыт 0°C-тан төмен температурада тұрған болса, оны тоққа қосар алдында бөлме температурасында кем дегенде 2 сағат ұстау керек.
- Өндіруші бұйымның қауіпсіздігіне, жұмыс өнімділігі мен жұмыс мүмкіндіктеріне түбегейлі әсер етпейтін болмашы өзгерістерді оның құрылмасына қосымша ескертпестен енгізу құқығын өзінде қалдырады.
- Жасап шығарылған күні бұйымда және (немесе) қаптамасында, сондай-ақ ілеспе құжаттамада көрсетілген.

- Осы құрылғыны +5 °C және 40 °C аралығындағы температуралар аралығында пайдалану қажет.
- Шаңсорғыштың үстіне отыруға немесе қандай да бір заттарды қоюға тыйым салынады.
- Шаңсорғышты бензин сияқты жанғыш немесе тез тұтанатын сұйық заттарды жинап алу үшін қолдануға болмайды.
- Шаңсорғыш жұмыс істеп тұрғанда көшеге шығатын барлық есіктер жабық тұруы керек.
- Аккумуляторды зарядтауға арналған адаптер тек үй ішінде пайдалануға арналған.
- Егер адаптердің бауы немесе ашасы бүлінген болса, аккумуляторды зарядтауға тыйым салынады.
- Адаптердің ашасын немесе бауын су қолмен ұстауға болмайды.
- Егер құрылғы ұзақ уақыт бойы пайдаланылмайтын болса, оның ішінен аккумуляторды шығарып қойыңыз.
- Аккумулятордан қауіпсіздік техникасының талаптарын орындай отырып арылу қажет.

АККУМУЛЯТОРДЫ ЗАРЯДТАУ

- Полярлығын сақтау отырып, аккумуляторды шаңсорғыштың аккумуляторға арналған ұясына салыңыз.
- Адаптердің бауының бір ұшын шаңсорғыштағы тоққа қосу ұясына, ал екінші ұшын розеткаға жалғаңыз.
- Зарядтау кезінде және аккумулятор толық зарядталған кезде көк түсті жарық диодты шеңбер жанады.
- Аккумулятордың қуаты таусылған кезде жарық диодты индикатор қызыл түспен жанады.
- Аккумуляторды іске пайдалану уақытын ұзарту үшін құрылғының қуаты түгелдей таусылған сайын оны 4 сағат бойы үзбей зарядтаңыз.

ЖҰМЫСҚА ДАЙЫНДАУ

- Scarlett робот-шаңсорғышы түрлі материалдар (линолеум, қыш тақташа, паркет, кілем және т.б.) төселген едендерді тазалауға арналған.
- Аспап түгі ұзын кілемдерді тазалау үшін жарамайды.
- Жұмысты бастамас бұрын, аспаптың ішіне түсіп кетуі немесе оның қозғалысына кедергі жасауы мүмкін заттардың барлығын еденнен алып тастаңыз.
- Аспаптың жолында сым, кабель немесе шашақ сияқты заттардың (перденің, дастарқанның немесе кілемнің шашағы), қапшықтардың кездеспейтініне көз жеткізіңіз.
- Аспап қағып кетуі мүмкін барлық заттарды (мысалы, вазалар, шағын еден шамдары, безендіру элементтері) жолдан алып тастаңыз.
- Аспап қатар тұрған екі заттың арасынан өте алуы үшін олардың арасында кем дегенде 40 см бос орын болуы керек.
- Егер жиһаз заттарының тіреуі төмен болса, аспап олардың астында кептеліп қалуы мүмкін. Оның жолына, мысалы, гүл отырғызылған құмырамен тосқауыл қойыңыз.
- Аккумуляторға арналған ұяның қақпағын ашыңыз. (1-сурет).
- Зарядталған аккумуляторды салыңыз да, қақпағын жабыңыз. Ұяның қақпағын стап тұратын ысырмалардың дұрыс орналасқанына көз жеткізіңіз.
- Еден сүртетін шүберектің ұстатқышын алыңыз (2-сурет).
- Шүберекті үстелге салыңыз. Ұстатқыш шүберектің тегіс жағына тиіп тұратындай етіп оны шүберектің үстіне салыңыз. Шүберектің бір шетін бүктеңіз де, оны ұстатқыштың ирек қысқышына кіргізіңіз. Шүберектің екінші шетін тартыңыз да, дәл сондай тәсілмен бүктеңіз (3-сурет).
- Шүберек ұстатқышты корпустың астына орналастырыңыз.
- Шөткелерді шаңсорғыштың түбіндегі саңылауларға салыңыз да, оларды бекіту үшін үстінен басыңыз. Шөткелерді алу үшін оларды жоғары қарай тартыңыз.
- **ЕСКЕРТПЕ:**
- Шөткелер ұзын түкті кілемдерде қолданылуға арналмаған.
- Егер ұстатқышта шүберек болмаған жағдайда, жұмысты бастар алдында ұстатқышты корпуста алып шығыңыз.

ЖҰМЫСЫ

- Жоғарыда суреттелгендей дайындықтан кейін сүзгінің орнында тұрғанына көз жеткізіңіз. Құрылғыны сүзгісіз пайдалану шаңсорғыштың бұзылуына әкелуі мүмкін.
- Шаңсорғышты бөлменің ең бос жеріне орнатыңыз.
- Іске қосу түймесін басыңыз, сонда шаңсорғыш автоматты түрде қозғала бастайды.
- Шаңсорғышты өшіру үшін қосу түймесін тағы бір рет басыңыз.

ТАЗАЛАУ ЖӘНЕ КҮТІП ҰСТАУ

ШАҢ ЖИНАУҒА АРНАЛҒАН САУЫТТЫ ТАЗАЛАУ

- Қақпақты ашуға арналған түймені басу арқылы шаңсорғыштың қақпағын ашыңыз.
- Шаңсорғыштан сауытты алып шығыңыз.
- Қақпақтағы ойықтан ұстап, қақпақты өзіңізге қарай тарта отырып сауыттың қақпағын ашыңыз.
- Сүзгіні алып шығыңыз.
- Шаң жинауға арналған сауыттан қоқысты шығарыңыз.
- Шаң жинауға арналған сауытты шүмектен аққан суға жуыңыз. Сауытты кір жуғыш машинада, ыдыс жуғыш машинада немесе соларға ұқсас құрылғыларда жууға болмайды.
- Сүзгіні жұмсақ тіс шөткесінің көмегімен мезгіл-мезгіл тазалап тұрыңыз.
- Кепкеннен кейін сүзгіні қайтадан орнатыңыз да, шаң жинауға арналған сауыттың қақпағын жабыңыз.

ЕСКЕРТПЕ:

- Шаң жинауға арналған сауытты орнына қоярдан бұрын полиэтилен бітеуіштің (кері клапан) дұрыс орнатылғанына көз жеткізіңіз, бұл жұмыс кезінде қоқыс шашылмауы үшін қажет.

ЕСКЕРТУ

- Шаңсорғыш үнемі пайдаланылған жағдайда ауа соратын саңылаудың айналасында шаң мен кір жиналуы мүмкін. Жұмысы барынша нәтижелі болып, ауа біркелкі сорылуын қамтамасыз ету үшін сол саңылауды мезгіл-мезгіл тазалап отырыңыз.

- ЕСКЕРТУ:
- Тазалағаннан кейін әр кез сауытты міндетті түрде тазартыңыз.
- Сүзгі орнатылмаған болса, сондай-ақ сүзгі бүлінген немесе ластанған болса, аспапты ешқашан да қолдануға болмайды. Ондай жағдайда пайдалансаңыз, қозғалтқышқа шаң түседі де, құрылғының бұзылуына әкеледі
- Егер сауыт "МАХ" белгісіне дейін толы болса, аспапты пайдалануға болмайды. Сауыт толып кеткен кезде, лас ауа шаңсорғыштың сүзгісін бітеп, соның нәтижесінде қозғалтқыш асқын қызып кетеді де, істен шығады.
- Аспапты құрылыс қоқысын (цемент, әк, сылақ, металл жоңқа және т.с.с.) жинау үшін пайдалануға болмайды. Ондай ұсақ заттар қозғалтқыштың бұзылуына әкеледі
- Шаңсорғыштың бөлшектерін ыдыс жуғыш немесе кір жуғыш машинада жууға болмайды

САҚТАЛУЫ

- «ТАЗАЛАУ ЖӘНЕ КҮТІП ҰСТАУ» тарауының барлық талаптарын орындаңыз.
- Аспапты құрғақ әрі салқын жерде немесе қорапта сақтаңыз.

АҚАУЛЫҚТАРЫ ЖӘНЕ ОЛАРДЫ ЖӨНДЕУДІҢ ЫҚТИМАЛ ТӘСІЛДЕРІ

- Егер жоғарыда келтірілген нұсқаулар ақаулықты түзетуге көмектеспесе, қосу түймесін басып ұстап тұру арқылы робот-шаңсорғышты қайтадан іске қосыңыз.

Ақаулық	Ықтимал себебі	Шешімі
Тоққа қосқаннан кейін жарық диодты қызыл индикатор жанады	1. Аккумулятордың қуаты аз 2. Корпус көтеріліп тұр	1. Аккумуляторды зарядтаңыз 2. Робот-шаңсорғышты тік қойыңыз
Шаңсорғыш жұмыс істейді, бірақ шаң мен ласты сормайды	1. Шаң жинауға арналған сауыт толып кеткен 2. Сүзгі дұрыс орнатылмаған	1. Сауытты тазалаңыз 2. Сүзгіні қайтадан дұрыстап орнатыңыз
Тоққа қосылғаннан кейін құрылғы кері қарай жүреді	Құлау датчигі жабық/ластанған	Құлау датчигін тазалаңыз
4 сағат зарядталғаннан кейін жарық диодты индикаторлар көк түспен жыпылықтайды.	Зарядтау кезінде қуат үзіліп қалған болуы мүмкін	Егер аккумулятор толық зарядталған (4 сағат бойы) робот-шаңсорғышты пайдалануға болады
Бүйір шөткелер майысып кеткен, бұл үй жинауды қиындатады.	Ұзақ уақыт бойы пайдалану	Егер шөткелер майысып кетсе, олардың бұрынғы қалпын қайтару үшін ыстық сумен шайқаңыз
Құрылғы іске қосылмайды.	1. Аккумулятор дұрыс орнатылмаған 2. Аккумулятордың қуаты аз 3. Робот-шаңсорғыш бұғаттаулы күйде тұр	1. Аккумуляторды дұрыстап орнатыңыз 2. Аккумуляторды толық зарядтаңыз (әуелі шаңсорғышты өшіріңіз) 3. Робот-шаңсорғышты қайтадан іске қосыңыз



- Бұйымда, қаптамада және (немесе) ілеспе құжаттамада көрсетілген осы таңба пайдаланылған электрлік және электрондық бұйымдар мен батареяларды әдеттегі тұрмыстық қалдықтармен бірге қоқысқа тастауға болмайды дегенді білдіреді. Оларды мамандандырылған қабылдау орындарына тапсыру керек.
- Қолданыстағы қалдық жинау жүйелері туралы қосымша ақпарат алу үшін жергілікті билік органдарына хабарласыңыз.
- Дұрыс кәдеге жарату бағалы ресурстарды сақтап қалуға және қалдықтарды дұрыс қолданбаудың нәтижесінде пайда болуы мүмкін, адамдардың денсаулығы мен қоршаған ортаның жағдайына ықтимал теріс ықпалды болдырмауға көмектесе алады.

EST KASUTUSJUHEND ETTEVAATUSABINÖÜD

- Enne seadme kasutuselevõttu lugege tähelepanelikult läbi käesolev juhend, et vältida kasutamisel rikkeid. Väär käsitsemine võib põhjustada toote rikkimineku, tekitada ainelist kahju või kahjustada kasutaja tervist.
- Seadme kasutamisel rakendage järgmisi ettevaatusabinõusid:
- Enne esimest sisselülitamist kontrollige, kas tootele märgitud tehnilised karakteristikud vastavad soovitud parameetritele.
- Toode on ette nähtud ainult kodukasutamiseks. Seade ei ole mõeldud tööstuslikuks kasutamiseks.
- Ärge kasutage seadet väljaspool ruume ja niisketel pindadel.
- Ärge paigutage seadet soojusallikate (radiaatorite, soojendite jne) lähedale ega jätke seda otsese päikesevalguse kätte, sest selle tagajärjel võivad plastosad deformeeruda.

- Seadet ei tohi kasutada isikud (kaasa arvatud lapsed), kelle füüsilised, tunnetuslikud või vaimsed võimed on alanenud, või kellel puuduvad sellekohased kogemused ja teadmised, kui nad ei ole kontrolli all või kui neid ei ole juhendanud isik, kes vastutab nende ohutuse eest.
- Ärge lubage lastel seadmega mängida.
- Ärge lülitage tolmuimejat sisse ilma filtrita.
- Ärge püüdke seadet iseseisvalt remontida. Rikete ilmnemisel pöörduge lähima teeninduskeskuse poole.
- Kui toode on olnud mõnda aega temperatuuril alla 0 °C, siis tuleb seda hoida enne sisselülitamist toatemperatuuril vähemalt 2 tundi.
- Tootja jätab endale õiguse teha toote konstruktsiooni ette teatamata väikesi muudatusi, mis ei mõjuta oluliselt selle ohutust, töövõimet ja funktsionaalsust.
- Valmistamiskuupäev on märgitud tootele ja/või pakendile, samuti saatedokumentidele.
- Seda toodet tuleb kasutada temperatuurivahemikus +5 °C - +40 °C
- On keelatud istuda tolmuimejale või kinnitada sellele mingeid esemeid.
- Ärge kasutage tolmuimejat niisuguste põlevate või kergesti süttivate vedelike koristamiseks nagu näiteks bensiin.
- Tolmuimeja töötamise ajal peavad olema kõik välisüksed suletud.
- Aku laadimiseks mõeldud adapterit tohib kasutada ainult siseruumides.
- Aku laadimine on keelatud, kui adapteri juhe või pistik on vigastatud.
- Ärge puudutage adapteri pistikut või juhet niiskete kätega.
- Kui seadet pikka aega ei kasutata, võtke sellest aku välja.
- Aku tuleb hävitada ohutustehnika nõuete kohaselt.

AKU LAADIMINE

- Paigaldage aku tolmuimeja akusektsiooni, järgides selle polaarsust.
- Pange adapteri juhtme üks ots tolmuimeja toitepessa, teine aga pistikupessa.
- Laadimise ajal, ning siis, kui aku on täielikult laetud, põleb sinine LED-rõngas.
- Aku tühjenemisel hakkab LED-rõngas põlema punaselt.
- Aku tööea pikendamiseks laadige seadet iga kord pärast aku täielikku tühjenemist katkematult 4 tundi.

TÖÖKS ETTEVALMISTAMINE

- Robottolmuimeja Scarlett on ette nähtud eri katetega (linoleum, keraamiline plaat, parkett, vaibad jne) põrandate puhastamiseks.
- Seade ei sobi pikakarvaliste vaipade puhastamiseks.
- Enne töö alustamist korjake põrandalt ära kõik esemed, mis võivad sattuda seadme sisemusse või takistada selle liikumist.
- Veenduge, et seadme teele ei jääks juhtmeid, kaableid, kardina, laudlina või vaiba narmaid ega pakendeid.
- Koristage kõik esemed, mille seade võib pikali lükata (näiteks vaasid, väikesed laualambid, iluasjad).
- Kahe kõrvuti objekti vahele peab jääma vähemalt 40 cm vaba ruumi, et seade saaks nende vahel liikuda.
- Seade võib madalapõhjaliste mööbliesemete alla toppama jääda. Tõkestage tema teekond näiteks potilillega.
- Avage akusektsiooni kaas (Joonis 1).
- Paigaldage sellesse laetud aku ja sulgege kaas. Veenduge, et kaane lukustid on õiges asendis.
- Võtke lahti põrandapühkimislapi hoidik (Joonis 2).
- Pange lapp lauale. Asetage hoidik lapile nii, et see puudutaks lappi sileda poolega.
- Voltige lapi üks äär kokku ja pange see hoidiku siksakujulise sulguri vahele. Tõmmake lapi teine serv pingule ja voltige see samal viisil (Joonis 3).
- Pange lapihoidik koos lapiga korpuse alla.
- Paigutage harjad tolmuimeja põhjas olevatesse avadesse ning seejärel vajutage neid fikseerimiseks. Harjade lahtivõtmiseks tõmmake neid ülespoole.
- MÄRKUS:
- Harjad ei ole ette nähtud kasutamiseks pikakarvalistel vaipadel.
- Enne töö alustamist, juhul kui hoidikus ei ole lappi, võtke hoidik korpuse küljest ära.

KASUTAMINE

- Pärast ülalpool kirjeldatud ettevalmistusi veenduge, et filter on paigas. Seadme kasutamine ilma filtrita võib põhjustada selle rikke.
- Asetage tolmuimeja toa kõige vabamasse kohta.
- Vajutage lülitisnupule ning tolmuimeja hakkab automaatselt liikuma.
- Tolmuimeja väljalülitamiseks vajutage uuesti lülitisnupule.

PUHASTAMINE JA HOOLDUS

TOLMUKOGUMISKONTEINERI PUHASTAMINE

- Avage tolmuimeja kaas, vajutades selle avamisnupule.
- Võtke konteiner tolmuimejast välja.
- Avage konteineri kaas, võttes kinni kaane süvenditest ja tõmmates kaant enda poole.
- Võtke filter välja.
- Eemaldage prügi tolmukogumiskonteinerist.
- Peske konteiner kraanivee all puhtaks. Ärge peske konteinerit pesumasinas, nõudepesumasinas või muudes analoogilistes seadmetes.
- Puhastage filtrit perioodiliselt pehme hambaharjaga.
- Pärast kuivatamist pange filter tagasi ning sulgege tolmukogumiskonteineri kaas.
- MÄRKUS:

- Enne tolmu kogumiskonteineri paigaldamist veenduge, et polüetüleenist sulgur (tagasiklapp) on paigaldatud õigesti. Seda on vaja, et prügi tolmuimeja töötamise ajal laiali ei lendaks.
- **TÄHELEPANU!**
- Tolmuimeja regulaarsel kasutamisel võib õhu sissetõmbeava ümber koguneda tolmu ja mustust. Töö maksimaalse efektiivsuse ja õhu ühtlase sissetõmbe tagamiseks puhastage seda ava regulaarselt.
- **TÄHELEPANU!**
- Tingimata puhastage konteiner pärast igat koristamist
- Ärge kasutage seadet kunagi ilma paigaldatud filtrita, samuti siis, kui filter on vigastatud või saastunud. Vastasel korral satub tolm mootoris ja põhjustab seadme rikke.
- Ärge kasutage seadet, kui konteiner on täitunud märgini MAX. Kui konteiner on täis, ummistab saastunud õhk tolmuimeja filtri, mille tagajärjel mootor kuumeneb üle ja läheb rikki.
- Ärge kasutage seadet ehitusprügi (tsemendi, lubja, krohvi, metallilaastude jne) koristamiseks. Need osakesed põhjustavad mootori rikke.
- Ärge peske tolmuimeja detaile nõudepesu- või pesumasinas.

HOIDMINE

- Täitke kõik alljaotuse PUHASTAMINE JA HOOLDUS punktid.
- Hoidke seadet kuivas ja jahedas ruumis või karbis.

RIKKED JA NENDE VÕIMALIKUD KÕRVALDAMISVIISID

- Kui esitatud juhised ei aita riket kõrvaldada, lähtestage robottolmuimeja uuesti, hoides lülitusnuppu pikka aega allavajutatuna.

Rike	Võimalik põhjus	Lahendus
Pärast sisselülitamist põleb punane LED-märgutuli.	1. Akus on vähe voolu 2. Korpus on üles kergitatud	1. Laadige aku 2. Seadke robottolmuimeja otseks
Tolmuimeja töötab, kuid ei tõmba sisse tolmu ega prügi.	1. Tolmukogumiskonteiner on täis 2. Filter on valesti paigaldatud	1. Puhastage konteiner 2. Seadke filter uuesti õigesse asendisse
Pärast sisselülitamist liigub seade tagurpidi.	Kukkumisandur on suletud / saastunud	Puhastage kukkumisandur
Pärast 4-tunnist laadimist vilguvad LED-indikaatorid siniselt.	Võib-olla lülitati laadimise ajal vool vahepeal välja	Robottolmuimejat võib kasutada, kui aku oli täielikult laetud (4 tunni jooksul).
Külgmised harjad on paindunud, mis raskendab koristamist.	Pikaajaline kasutamine	Kui harjad on paindunud, valage need üle kuuma veega, et need võtaksid uuesti esialgse kuju.
Seade ei lülitu sisse.	1. Aku on valesti paigaldatud. 2. Akus on vähe voolu. 3. Robottolmuimeja on blokeeritud olekus	1. Pange aku õigesti paika. 2. Laadige aku täis (kõigepealt lülitage tolmuimeja välja). 3. Käivitage tolmuimeja uuesti.



- See sümbol tootel, pakendil ja/või saatedokumentidel tähendab, et kasutatud elektri- või elektroonikatooteid või patareisid ei tohi visata ära koos olmejäätmetega. Need tuleb anda spetsiaalsesse vastuvõtupunkti.
- Et saada täiendavat informatsiooni olemasolevate jäätmekogumissüsteemide kohta, pöörduge kohalike võimuorganite poole.
- Õige jäätmekäitlus aitab säilitada väärtuslikke ressursse ning hoida ära võimalikke negatiivseid mõjusid inimeste tervisele ja keskkonna seisukorrale.

LV LIETOŠANAS PAMĀCĪBA DROŠĪBAS PASĀKUMI

- Iekams lietot ierīci, uzmanīgi izlasiet šo instrukciju, lai lietojot ierīci nepieļautu tās sabojāšanu. Nepareizas apiešanās rezultātā var tikt bojāts izstrādājums, nodarīts materiāls kaitējums vai apdraudēta lietotāja veselība.
- Eksploatējot ierīci, ievērojiet šādus piesardzības pasākumus:
- Iekams ieslēgt ierīci, pārbaudiet, vai uz ierīces norādītie tehniskie raksturlielumi atbilst elektriskā tīkla parametriem.
- Izmantojiet tikai sadzīves vajadzībām. Ierīce nav paredzēta rūpnieciskiem lietojumiem.
- Neizmantojiet ierīci ārpus telpām un uz mitrām virsmām.

- Nenovietojiet ierīci siltuma avotu (radiatoru, sildītāju un tml.) tuvumā un nepakļaujiet to tiešu saules staru iedarbībai, jo tas var izraisīt plastmasas daļu deformēšanos.
- Nav pieļaujams ar ierīci strādāt strādāt personām (tostarp bērniem) ar pazeminātām fiziskām, jutekliskām vai prāta spējām, kā arī personām bez atbilstošas pieredzes un zināšanām, ja tās neuzrauga personas, kas ir atbildīgas par viņu drošību.
- Bērni ir jāuzrauga, lai nepieļautu, ka tie rotaļājas ar ierīci.
- Neieslēdziet putekļusūcēju, ja tam nav uzstādīts filtrs.
- Nemēģiniet patstāvīgi remontēt ierīci vai mainīt jebkādas tās daļas. Konstatējot darbības traucējumus, vērsieties tuvākajā servisa centrā.
- Ja izstrādājums kādu laiku ir atradies temperatūrā, kas ir zemāka par 0 °C, iekams to ieslēgt, tam vismaz divas stundas ir jāatrodas istabas temperatūrā.
- Ražotājs patur tiesības bez iepriekšēja brīdinājuma veikt nenozīmīgas izstrādājuma konstrukcijas izmaiņas, kas kardināli neietekmē tā drošību, darbību un funkcionalitāti.
- Izgatavošanas datums ir norādīts uz izstrādājuma un/vai tā iepakojuma, kā arī pavadošajā dokumentācijā.
- Doto izstrādājumu paredzēts ekspluatēt temperatūru diapazonā no +5 °C līdz 40 °C.
- Aizliegts sēdēt uz putekļu sūcēja vai piestiprināt tam jebkādas priekšmetus.
- Neizmantojiet putekļu sūcēju degošu vai viegli uzliesmojošu šķidrumu, piemēram, benzīna savākšanai.
- Putekļu sūcēja darbināšanas laikā visām durvīm, kas ved ārā no mājokļa, jābūt aizvērtām.
- Akumulatora uzlādes adapteri paredzēti izmantošanai tikai telpās.
- Kategoriski aizliegts uzlādēt akumulatoru, ja ir bojāts adaptera barošanas kabelis un/vai kontaktdakša.
- Neskarieties ar mitrām rokām kontaktdakšai vai adaptera barošanas kabelim.
- Ja ierīce ilgāku laiku netiks izmantota, izņemiet no tās akumulatoru.
- Akumulators jāutilizē, ievērojot drošības tehnikas noteikumus.

AKUMULATORA UZLĀDE

- Ievērojot polaritāti, ievietojiet akumulatoru putekļu sūcēja akumulatora nodalījumā.
- Pievienojiet adaptera kabeļa vienu galu putekļu sūcēja kontaktlīdžai, bet otru – sienas kontaktam.
- Uzlādes laikā un, kad akumulators ir pilnībā uzlādēts, deg zilu gaismas diožu gredzens.
- Akumulatora izlādējoties, gaismas diožu indikators sāk degt ar sarkanu gaismu.
- Lai panāktu iespējami ilgāku akumulatora darbību, pēc katras pilnīgas izlādēšanās, tas ir nepārtraukti jāuzlādē četras stundas.

SAGATAVOŠANA DARBAM

- Robots-putekļu sūcējs Scarlett ir paredzēts dažādu grīdas segumu (linolejs, keramikas flīzes, parkets, paklāji utt.) tīrīšanai.
- Ierīce nav paredzēta paklāju ar garām plūksnām tīrīšanai.
- Pirms sākt darbu, novāciet no grīdas visus priekšmetus, kas var iekļūt ierīcē vai traucēt tās kustībai.
- Pārlicinieties, ka ierīces ceļā nebūs vadi, kabeli, aizkaru, galdautu vai tepiku bārkstis, pakas.
- Novāciet visus priekšmetus, kurus ierīce var apgāzt (piemēram, vāzes, nelielas galda lampas, dekoratīvos elementus).
- Starp blakus esošiem objektiem jābūt ne mazākam kā 40 cm atstatumam, lai ierīce varētu tikt tiem cauri.
- Ierīce var iesprūst zem mēbelēm, ja starp grīdu un mēbeles apakšdaļu ir mazs atstatums. Nobloķējiet ierīcei ceļu, piemēram, ar puķupodu.
- Noņemiet akumulatora nodalījuma vāku. (1. att.)
- Ievietojiet uzlādētu akumulatoru un aizveriet vāku. Pārlicinieties, ka vāka fiksatori ir izvietoti pareizi.
- Noņemiet grīdas lupatas turētāju (2. att.).
- Nolieciet lupatu uz galda. Novietojiet lupatas turētāju tā, lai tas saskartos ar lupatas gludo pusi. Salokiet lupatas vienu malu un ievietojiet to turētāja zigzagveida aizspiednī. Pavelciet lupatas otru malu un salokiet to tādā pašā veidā (3. att.).
- Uzstādiet turētāju ar lupatu zem korpusa.
- Ievietojiet birstes putekļu sūcēja apakšpusē esošajās atverēs un pēc tam uzspiediet uz tā, lai tās fiksētos. Lai noņemtu birstes, pavelciet tās uz augšu.
- PIEZĪME:
- Birstes nav paredzētas paklāju ar garu uzkrāsmu tīrīšanai.
- Ja turētājā nav ievietota lupata, iekams sākt darbu, noņemiet turētāju no korpusa.

DARBS

- Kad putekļu sūcējs ir sagatavots darbam, kā aprakstīts iepriekš, pārlicinieties, ka filtrs ir savā vietā. Putekļu sūcēju darbinot bez filtra, to var sabojāt.
- Novietojiet putekļu sūcēju istabas visbrīvākajā vietā.
- Nospiediet ieslēgšanas pogu — putekļu sūcējs automātiski sāks pārvietoties.
- Lai izslēgtu putekļu sūcēju, vēlreiz nospiediet ieslēgšanas pogu.

TĪRĪŠANA UN KOPŠANA

PUTEKĻU KONTEINERA TĪRĪŠANA

- Nospiediet putekļu sūcēja vāka atvēršanas pogu un atveriet vāku.
- Izņemiet konteineru no putekļu sūcēja.
- Atveriet konteineru vāku, paņemot to aiz vākā esošā padziļinājuma un pavelkot vāku uz sevi.
- Izņemiet filtru.
- Izberiet gružus no putekļu konteineru.
- Izmazgājiet putekļu konteineru zem krāna. Nemazgājiet konteineru veļas mašīnā, trauku mazgāšanas mašīnā un tamlīdzīgās ierīcēs.
- Periodiski iztīriet filtru, izmantojot mīkstu zobu birstīti.
- Kad filtrs ir izžuvis, ievietojiet to atpakaļ putekļu konteinerā un aizveriet vāku.

• **PIEZĪME:**

- Iekams putekļu konteineru ievietot atpakaļ savā vietā, pārlicinieties, ka polietilēna aizbāznis (atgriezeniskais vārsts) ir uzstādīts pareizi; tas nepieciešams, lai darba laikā netūrumi nebirtu laukā no putekļu sūcēja.

• **UZMANĪBU**

- Regulāri lietojot putekļu sūcēju, ap gaisa iesūkšanas atveri var sakrāties putekļi un netūrumi. Lai nodrošinātu maksimāli efektīvu darbību un vienmērīgu gaisa iesūkšanu, periodiski notīriet laukumu ap šo atveri.

• **UZMANĪBU:**

- Noteikti tīriet konteineru pēc katras uzkopšanas reizes
- Nekad neizmantojiet ierīci bez uzstādīta filtra, kā arī ar bojātu vai netīru filtru. Pretējā gadījumā putekļi iekļūst motorā un var izraisīt ierīces bojājumu.
- Neizmantojiet ierīci, ja konteiners ir aizpildīts līdz atzīmei "MAX". Ja konteiners ir pilns, tad netīrs gaiss piesārņo putekļu sūcēja filtru, kas izraisa motora pārkaršanu un bojājumu.
- Neizmantojiet ierīci būvgružu (cementa, balsināšanas līdzekļu, metāla skaidu u.c.) aizvākšanai. Šīs daļiņas var izraisīt motora bojājumu.
- Nemazgājiet putekļu sūcēja daļas trauku vai veļas mazgājamajā mašīnā.

UZGLABĀŠANA

- Izpildiet sadaļā „TĪRĪŠANA UN KOPŠANA” sniegtos norādījumus.
- Uzglabājiet ierīci sausā un vēsā vietā vai iepakojuma kārbā.

DARBĪBAS TRAUCĒJUMI UN TO NOVĒRŠANA

- Ja iepriekš sniegtās instrukcijas nepalīdz novērst bojājumu vai darbības traucējumus, restartējiet robotu-putekļu sūcēju, ilgstoši nospiežot slēdža pogu.

Darbības traucējums	Iespējamais cēlonis	Risinājums
Ieslēdzot ierīci, deg sarkanais gaismas diodes indikators	1. Zems akumulatora uzlādes līmenis 2. Korpuss ir nedaudz pacelts	1. Uzlādēt akumulatoru 2. Novietojiet robotu-putekļu sūcēju pareizi
Putekļu sūcējs darbojas, bet nesūc putekļus un netūrumus	1. Putekļu konteiners ir pilns 2. Nepareizi uzstādīts filtrs	1. Iztīrīt konteineru 2. Uzstādiet filtru pareizā stāvoklī.
Ieslēdzot ierīci, tā brauc atpakaļgaitā	Ir noslēgts/piesārņots krišanas sensors	Notīriet krišanas sensoru
Pēc četrstundu uzlādēšanas gaismas diožu indikatori mirgo ar zilu gaismu.	Iespējams, uzlādes laikā ir bijusi strāvas padeves pārtrauce	Robotu putekļu sūcēju var lietot, ja akumulators ir pilnībā uzlādēts (4 stundas)
Ir saliektas sānu birstes, kas apgrūtina tīrīšanu.	Ilga lietošana	Ja birstes ir saliektas, aplejiet tās ar karstu ūdeni, lai tās atgūtu savu sākotnējo formu.
Ierīci nevar ieslēgt.	1. Akumulators ir uzstādīts nepareizi 2. Zems akumulatora uzlādes līmenis 3. Robots-putekļu sūcējs ir bloķēts	1. Uzstādiet pareizi akumulatoru 2. Pilnībā uzlādējiet akumulatoru (vispirms jāizslēdz putekļu sūcējs) 3. No jauna ieslēdziet robotu-putekļu sūcēju



- Šis uz izstrādājuma, tā iepakojuma un/vai tā dokumentācijā redzamais simbols nozīmē, ka nolietotos elektriskos un elektroniskos izstrādājumus utilizēt kopā ar sadzīves atkritumiem. Tie ir jānodod specializētos pieņemšanas punktos.
- Lai saņemtu papildu informāciju par esošajām atkritumu savākšanas sistēmām, vērsieties vietējā pašvaldībā.
- Pareiza utilizēšana ļaus taupīt vērtīgus resursus un pasargāt no iespējamās kaitīgas ietekmes uz cilvēku veselību un apkārtējo dabu, kas var notikt, nepareizi utilizējot atkritumus.

**EKSPLOATĀVIMO VADOVAS
ATSARGUMO PRIEMONĒS**

- Atbildīgi perskaitykite šī informāciju prieš naudojantis šiuo prietaisu, kad išvengtumėte eksploataavimo gedimų. Netinkamai naudojantis prietaisu, galite sukelti jo gedimą, materialinius nuostolius ir žalą vartotojo sveikatai
- Naudojantis įrenginiu, laikykitės šių saugumo priemonių:
- Prieš įjungdami pirmą kartą, patikrinkite, ar nurodyto gaminio nurodytos techninės charakteristikos atitinka maitinimo tinklo parametrus.

- Naudokite tik buitiniems reikmėms. Prietaisas nėra skirtas pramoniniems reikmėms.
- Nenaudokite įrenginio ne patalpose ir ant drėgnų paviršių.
- Nelaiykite įrenginio šalia šilumos šaltinio (radiatoriaus, šildytuvo ir t. t.) ir saugokite nuo tiesioginių saulės spindulių, nes tai gali sukelti plastmasinių dalių deformaciją.
- Prietaisas nėra skirtas naudoti fizinę, jutiminę ar protinę negalią turintiems asmenims (įskaitant vaikus) ar patirties ir žinių neturintiems asmenims, jei jų neprižiūri ar jų dėl eksploataavimo neinstruktuoja už prietaiso saugą atsakingas asmuo.
- Prižiūrėkite vaikus, kad jie nežaistų prietaisu.
- Nejunkite dulkių siurblio be filtro.
- Nebandykite savarankiškai remontuoti prietaiso ar keisti jo dalių. Radę gedimų, kreipkitės į artimiausią techninės priežiūros centrą.
- Jei įrenginys kurį laiką buvo laikomas žemesnėje nei 0 °C, prieš įjungdami jį, būtina palaikyti jį kambario sąlygomis ne trumpiau kaip 2 val.
- Gamintojas pasilieka teisę be išankstinio pranešimo atlikti nežymius gaminio konstrukcijos pakeitimus, kurie neturi įtakos jo saugumui, eksploatavimui ir funkcionalumui.
- Pagaminimo data pateikta ant gaminio ir (arba) pakuotės, taip pat dokumentacijoje.
- Šį įrenginį būtina naudoti nuo +5 °C iki 40 °C temperatūroje.
- Draudžiama sėstis ar tvirtinti kokius nors daiktus prie dulkių siurblio.
- Nenaudokite siurblio siurbdami degalus arba lengvai užsiliepsnojančius skysčius, tokius kaip benzinas.
- Naudojantis dulkių siurbliu, visos į lauką išeinančios durys, turi būti uždarytos.
- Akumuliatoriaus įkrovimo adapteris skirtas naudoti tik patalpose.
- Draudžiama įkrauti akumuliatorių, jei pažeistas adapterio laidas ar kištukas.
- Drėgnomis rankomis nesilieskite prie adapterio kištuko ar laido.
- Jei įrenginys nenaudojamas ilgą laiką, išimkite iš jo akumuliatorių.
- Akumuliatorių būtina šalinti laikantis saugumo technikos reikalavimų.

AKUMULIATORIŲ ĮKROVIMAS

- Laikykitės poliariškumo, įstatykite akumuliatorių į dulkių siurblio akumuliatorių skyrių.
- Prijunkite vieną adapterio laido galą į dulkių siurblio maitinimo lizdą, o kitą į kištuką.
- Įkrovimo metu ir kai akumuliatorius visiškai įkrautas, įsižiebia mėlynas šviesos diodo žiedas.
- Kai akumuliatorius išsikrauna, šviesos diodo indikatorius įsižiebia raudonai.
- Siekiant prailginti akumuliatoriaus eksploataavimo trukmę, kiekvieną kartą visiškai išsikrovus akumuliatoriui, įkraukite įrenginį nepertraukiamai 4 val.

PARUOŠIMAS DARBUI

- Dulkių siurblys robotas „Scarlett“ skirtas valyti įvairias grindų dangas (linoleumas, keramikinės plytelės, parketas, kilimai ir t. t.).
- Prietaisas netinka valyti ilgo plauko kilimų.
- Prieš darbo pradžią pašalinkite nuo grindų visus daiktus, kurie gali patekti į prietaiso vidų arba trukdyti jam judėti.
- Įsitikinkite, kad prietaiso kelyje nebūtų laidų, kabelių arba kutų (užuolaidų, staltiesių ar kilimų kutų), paketų.
- Pašalinkite visus daiktus, kuriuos galima nuversti prietaisu (pvz.: vazos, nedidelės stalinės lempos, dekoratyviniai elementai)
- Tarp dviejų gretimų objektų turi būti ne mažesnis nei 40 cm tarpas, kad prietaisas praeitų tarp jų.
- Prietaisas gali įstrigti virš baldų daiktų, jei jie žemi. Užblokuokite jam kelią, pvz.: gėlių vazonu.
- Atidarykite akumuliatoriaus skyriaus dangtį. Pav. 1).
- Įstatykite įkrautą akumuliatorių ir uždarykite dangtį. Įsitikinkite, kad teisingai būtų nustatyti spragtukai, fiksuojantys skyriaus dangtį.
- Nuimkite audinio laikiklį, kuriuo šluostomos grindys (Pav. 2).
- Padėkite audinį ant stalo. Nustatykite audinio laikiklį tokiu būdu, kad jis liestųsi su lygia audinio puse. Sulenkite vieną audinio kraštą ir įstatykite jį į zigzaginį laikiklio gnybtą. Patraukite kitą audinio kraštą ir sulenkite jį analoginiu būdu (Pav. 3).
- Įstatykite laikiklį su audiniu po korpusu.
- Įdėkite šepetčius į dulkių siurblio apačioje esančias angas, tada paspauskite juos, kad užsifiksuotų. Norint nuimti šepetčius, patraukite juos į viršų.
- PASTABA:
- Šepetčiai nėra skirti naudoti ilgo plauko kilimuose.
- Prieš darbų pradžią, tuo atveju, jei laikiklyje nėra audinio, ištraukite laikiklį iš korpuso.

NAUDOJIMAS

- Paruošę kaip nurodyta anksčiau, įsitikinkite, kad būtų sumontuotas filtras. Naudojami įrenginį be filtro, galite sugadinti dulkių siurblij.
- Padėkite dulkių siurblij į erdviausią kambario vietą.
- Paspauskite įjungimo mygtuką, dulkių siurblys automatiškai ims judėti.
- Norint išjungti dulkių siurblij, paspauskite įjungimo mygtuką dar kartą.

VALYMAS IR PRIEŽIŪRA

DULKIŲ SURINKIMO TALPOS VALYMAS

- Atidarykite dulkių siurblio dangtį, paspaudę jo atidarymo mygtuką.
- Ištraukite iš dulkių siurblio talpą.
- Atidarykite talpos dangtį, paimdami už dangčio pagilavimo vietos ir patraukę dangtelį į save.
- Ištraukite filtrą.
- Išimkite iš dulkių surinkimo talpos šiukšles.
- Praplaukite dulkių surinkimo talpą tekančiu vandeniu. Neplaukite talpos skalbyklėje, indaplovėje ar kituose įrenginiuose.
- Periodiškai valykite filtrą minkštu dantų šepetėliu.

- Išdžiovinę, sumontuokite filtrą atgal ir uždarykite dulkių surinkimo talpos dangtį.
- PASTABA:
- Prieš sumontuodami dulkių surinkimo talpą, įsitikinkite, kad būtų tinkamai sumontuota polietileninė sklendė (atgalinis vožtuvas), tai būtina, kad naudojantis neišsibarstytų šiukšlės.
- DĖMESIO!
- Reguliariai naudojantis dulkių siurbliu, aplink oro įsiurbimo angą gali susikaupti dulkės ir purvas. Norint užtikrinti maksimalų efektyvumą ir vienodai būtų įsiurbiamas oras, periodiškai valykite šią angą.
- DĖMESIO:
- Būtinai išvalykite talpą kiekvieną kartą atlikę valymo darbus
- Niekada nenaudokite prietaiso nesumontavę filtro, taip pat esant pažeistam ar užterštam filtrui. Priešingu atveju, dulkės pateks į variklį ir sukels prietaiso gedimą
- Nesinaudokite prietaisu, jei konteineris užpildytas į „MAX“ žymos. Kai konteineris užpildytas, purvinas oras užkemša dulkių siurblio filtrą, todėl perkaista ir sugenda variklis.
- Nenaudokite prietaiso, šalindami statybines atliekas
- (cementas, dažai, tinkas, metalo drožlės ir t. t.) Šios dalelės sukelia variklio gedimą
- Neplaukite dulkių siurblio dalelių indaplovėje ar skalbyklėje

SAUGOJIMAS

- Atlikite visus „VALYMAS IR PRIEŽIŪRA“ skyriuje nurodytus veiksmus.
 - Saugokite įrenginį sausoje ir vėsioje vietoje arba dėžėje.
- #### GEDIMAI IR GALIMI JŲ ŠALINIMO BŪDAI
- Jei anksčiau nurodytos instrukcijos nepadaeda pašalinti gedimų, perkraukite dulkių siurblių robotą ilgai spausdami įjungimo mygtuką.

Gedimas	Galima priežastis	Sprendimas
Įjungus įsižiebia raudonas šviesos diodo indikatorius	1. Žema akumulatoriaus įkrova 2. Pakeltas korpusas	1. Įkraukite akumuliatorių 2. Padėkite dulkių siurblių robotą lygiai
Dulkių siurblys veikia, bet nesiurbia dulkių ir purvo	1. Dulkių surinkimo talpa užpildyta 2. Neteisingai įstatytas filtras	1. Išvalykite talpą 2. Pakartotinai sumontuokite filtrą reikiama padėtimi
Įjungus įrenginys juda atgal	Uždarytas / užterštas kritimo daviklis	Išvalykite kritimo daviklį
Po 4 įkrovos valandų šviesos diodo indikatoriai mirksi mėlynai.	Tikriausiai įkraunant, buvo išjungtas maitinimas	Dulkių siurblių robotą galima naudoti, jei akumuliatorius visiškai įkrautas (4 val.)
Nulinko šoniniai šepetėliai, todėl sunkiau atlikti valymo darbus.	Ilgas naudojimas	Jei šepetėliai nulinko, užpilkite karštu vandeniu, kad jie įgautų ankstesnę formą.
Įrenginys neįsijungia	1. Neteisingai įstatytas akumuliatorius 2. Žema akumulatoriaus įkrova 3. Dulkių siurblys robotas blokuotas	1. Teisingai įstatykite akumuliatorių 2. Pilnai įkraukite akumuliatorių (pirma, išjunkite dulkių siurblių) 3. Pakartotinai paleiskite dulkių siurblių robotą



- Šis ant gaminio, pakuotėje ir (arba) dokumentuose nurodytas simbolis reiškia, kad panaudoti elektros ir elektronikos prietaisai ir baterijos neturi būti šalinamos kartu su buitinėmis atliekomis. Juos būtina pristatyti į specializuotus panaudotos technikos priėmimo punktus.
- Norint gauti papildomos informacijos apie taikomas atliekų surinkimo sistemas, kreipkitės į vietines šią veiklą reglamentuojančias institucijas.
- Tinkamai utilizuojant panaudotą techniką, galima išsaugoti vertingus išteklius ir apsaugoti nuo neigiamo poveikio žmonių sveikatai ir aplinkai, kurią galima sukelti netinkamai šalinant atliekas.

KEZELÉSI ÚTMUTATÓ

BIZTONSÁGI INTÉZKEDÉSEK

- A készülék használata előtt figyelmesen olvassa el jelen használati útmutatót meghibásodás elkerülése érdekében a használat során. A szakszerűtlen kezelés a termék meghibásodásához, a felhasználó egészségkárosodásához vezethet, illetve anyagi kárt okozhat.
- A készülék használata alatt tartsa be az alábbi óvintézkedéseket:
- Első bekapcsolás előtt ellenőrizze, hogy megfelelnek-e a terméken feltüntetett műszaki előírások az elektromos hálózat paramétereinek.
- Csak háztartási célra használni. A készülék nem alkalmas ipari alkalmazásra.
- Ne használja a készüléket szabadban vagy nedves felületen.
- Ne helyezze el a készüléket hőforrás (radiátor, fűtőtest, stb.) közelében és ne tegye ki közvetlen napfény hatásának, mivel ez a műanyag részek deformálásához vezethet.
- A készüléket ne használják elégtelen fizikai, érzéki vagy szellemi képességű személyek (beleértve a gyerekeket is), illetve tapasztalattal vagy ismerettel nem rendelkező személyek felügyelet nélkül, illetve, ha nem részesültek kioktatásban a készülék használatáról a biztonságukért felelős személy által.
- A gyermekeket felügyelet alatt kell tartani a készülékkel való játszás elkerülése érdekében.
- A porszívót szűrő nélkül bekapcsolni tilos.
- Ne próbálja önállóan javítani a készüléket vagy bármely alkatrészét cserélni. Ha meghibásodást észlel, forduljon a legközelebbi szervizközpontba.
- Ha a termék egy ideig 0°C alatti hőmérsékleten tartózkodott, bekapcsolás előtt legalább 2 óra folyamán tartsa a készüléket szobahőmérsékleten.
- A gyártó fenntartja magának a jogot további értesítés nélkül kisebb változásokat eszközölni a termék szerkezetében, melyek alapvetően nem befolyásolják annak biztonságát, működőképességét és funkcionalitását.
- A gyártási időpont a terméken és/vagy a csomagoláson, valamint a kísérő dokumentációban van feltüntetve.
- A készüléket 0°C - 40°C fok hőmérséklet között használandó.
- A porszívóra ráülni vagy bármilyen tárgyat rárogzítani tilos.
- A porszívót ne használja gyúlékony folyadék, pl. benzin, feltakarítására.
- A porszívó működése közben az összes udvarra vezető ajtót zárva kell tartani.
- Az akkumulátortöltő adapter csak beltéri használatra tervezett.
- Meghibásodott elektromos vezeték és csatlakozó károsodása esetén az akkumulátort feltölteni tilos.
- Ne érjen nedves kézzel az elektromos vezetékhez és csatlakozóhoz.
- Távolítsa el a készülékből az akkumulátort, amennyiben hosszabb ideig a készülék nem használandó.
- Az akkumulátor megsemmisítését a biztonsági követelményeknek megfelelően kell elvégezni.

AKKUMULÁTOR FELTÖLTÉSE

- Helyezze az akkumulátort az akkumulátortárolóba.
- Helyezze az adapter-vezeték egyik végét a porszívón lévő hálózati aljzatba, a másik végét pedig a konnektorba.
- Akkumulátortöltés közben vagy teljes feltöltés esetén a LED gyűrű kék fénnel világít.
- Ha az akkumulátor lemerült a LED égő piros fénnel világít.
- Az akkumulátor élettartalmának meghosszabbítása érdekében teljes lemerülés után minden egyes alkalommal tegye töltőre a készüléket 4 órára megszakítás nélkül.

MŰKÖDÉSI ELŐKÉSZÜLETEK

- A Scarlett robotporszívó különböző típusú padló (linóleum, kerámiaacsempe, parketta, szőnyeg és stb.) tisztítására alkalmas.
- A készülék nem alkalmas hosszú szálú szőnyegek tisztítására.
- Porszívózás előtt távolítsa el a földről azon tárgyakat, melyek bekerülhetnek a készülék közepébe vagy zavarhatják a mozgását.
- Győződjön meg arról, hogy nem lesz a készülék útjában villamos vezeték vagy függöny-, asztalterítő- illetve szőnyegbojt, vagy tasak.
- Távolítsa el az összes olyan tárgyat, amelyet a készülék felboríthat (például: vázák, kisebb méretű asztali lámpák, díszelemek)
- A szomszédos tárgyak között legyen legalább 40 cm távolság, hogy a készülék elférjen közöttük.
- Alacsonyabb aljú bútorok esetén a készülék beszorulhat a bútor alja és padló között. Zárja el az útját például egy virágcsereppel.
- Nyissa fel az akkumulátortároló fedelét (1. Ábra).
- A feltöltött akkumulátort helyezze a tároló rekeszbe és zárja le a fedelét. Győződjön meg arról, hogy tároló rekesz fedélrögzítő elemei jól illeszkednek.
- Vegye le a padlótörli textilátartót. (2. Ábra).
- Tegye a textíliát az asztalra. Helyezze el a tartót a textílián úgy, hogy érintkezzen a textília sima oldalával. A textília egyik oldalát hajtsa be és helyezze azt a tartó cikcakkos csiptetőjébe. Húzza meg a textília másik végét, és hasonló módon hajtsa be azt. (3. Ábra).
- A textilátartót helyezze el a készüléktest alatt.
- Helyezze a keféket a porszívó alján lévő nyílásokba, majd nyomja le azokat, hogy rögzüljenek. Ahhoz, hogy levegye a keféket, húzza fel azokat.
- **MEGJEGYZÉS:**
- A kefék nem alkalmasak hosszú szálú szőnyegek tisztítására.
- Abban az esetben, ha működés előtt a tartóból hiányzik a textília, vegye ki a textilátartót a készüléktestből.

MŰKÖDÉS

- A fenti előkészületek után ellenőrizze, hogy a szűrő a helyén van-e. A készülék szűrő nélküli használata a porszívó károsodásához vezethet.
- Helyezze a készüléket a helység legszabadabb pontjába.
- Nyomja meg a főkapcsolót és a porszívó automatikusan elindul.
- A porszívó kikapcsolásához nyomja meg újból a főkapcsolót.

TISZTÍTÁS ÉS KARBANTARTÁS

PORGYŰJTŐ TARTÁLY TISZTÍTÁSA

- Nyissa fel a porszívó fedelét a fedélnyitó gomb segítségével.
- Vegye ki a tartályt a porszívóból.
- Nyissa fel a tartály fedelét, megfogva a fedélen lévő mélyedéseket és magára húzva a fedőt.
- Vegye ki a szűrőt.
- A porgyűjtő tartályból öntse ki a szemetet.
- Csapvíz alatt mossa meg a porgyűjtő tartályt. Ne mossa a tartályt mosógépben, mosogatógépben vagy egyéb hasonló készülékben.
- A szűrőt rendszeresen tisztítsa puha fogkefe segítségével.
- Száradás után helyezze a szűrőt a helyére és zárja le a porgyűjtő tartály fedelét.

MEDJEGYZÉS:

- Mielőtt beállítaná a helyére a porgyűjtő tartályt, győződjön meg arról, hogy a műanyag kupak (visszacsapó szelep) helyesen van beillesztve, hogy a szemét ne szóródjon szét működés közben.

FIGYELEM

- A porszívó rendszeres használata közben a szívórés körül por és szennyeződés gyűlhet össze. Rendszeresen tisztítsa a szívórészt a maximálisan hatékony működés és a levegő egyenlő beszívása érdekében.

FIGYELEM:

- Minden egyes takarítás után feltétlenül tisztítsa meg a tartályt
- Soha ne használja a készüléket szűrő nélkül, illetve sérült vagy szennyes szűrővel. Ellenkező esetben a por belekerül a motor belsejébe, ami a készülék meghibásodásához vezet.
- Ne használja a készüléket a MAX szintig megtöltött tartállyal. A maximálisan megtöltött tartály esetén a szennyes levegő eltömíti a szűrőt, aminek következtében a motor túlmelegszik és meghibásodik.
- Ne használja a készüléket építkezési hulladék (pl. cement, vakolás, fémforgács, stb.) eltávolítására. E hulladéknak a részecskéi sértik a motort.
- Ne mossa a porszívó részeit mosogatógépben vagy mosógépben.

TÁROLÁS

- Végezze el a TISZTÍTÁS ÉS KARBANTARTÁS rész rendelkezéseit.
- A készüléket száraz hűvös helyen vagy dobozban tárolja.

HIBÁK ÉS AZOK ORVOSLÁSA

- Ha a fenti utasítások nem segítenek megoldani a problémát, indítsa újra a robotporszívót a főkapcsoló hosszas megnyomásával.

Meghibásodás	Lehetséges ok	Hibaelhárítás
Bekapcsolás után világít a piros LED égő	1. Az akkumulátornak alacsony a töltése 2. A készüléktest megemelkedett	1. Töltse fel az akkumulátort 2. Állítsa fel a robotporszívót egyenesen
A porszívó működik, de nem szívja a port és a szennyeződést	1. Megtelt a porgyűjtő tartály 2. A szűrő helytelenül van felhelyezve	1. Ürítse ki a tartályt 2. Helyezze fel újból a szűrőt megfelelő helyzetbe
Bekapcsolás után a készülék hátrafelé mozog	Le van fedve/szennyeződött a szintkülönbség érzékelő	Tisztítsa meg a szintkülönbség érzékelőt
4-órás akkumulátortöltés után a LED égők kék fénnel pislognak	Lehetséges, hogy a töltés alatt áramszünet keletkezett	A robotporszívó akkor használható, ha az akkumulátor teljesen fel lett töltve (4 óra folyamán)
Az oldali kefék behajlottak, ami megnehezíti a tisztítást	Hosszú ideig tartó használat	Ha a kefék meghajlottak, öntse le azokat forró vízzel, hogy újra felvegyék régi formájukat
A készülék nem kapcsol be	1. Az akkumulátor helytelenül van felhelyezve 2. Alacsony akkumulátortöltés 3. A robotporszívó leblokkolt státuszban ál.	1. Helyezze fel helyesen az akkumulátort 2. Töltse fel teljesen az akkumulátort (előbb kapcsolja ki a porszívót) 3. Újra kapcsolja be a robotporszívót



- **■** Az adott jel a készüléken, csomagoláson és/vagy kísérő dokumentációban azt jelenti, hogy a használt elektromos és elektronikai termékek és akkumulátorok nem dobhatók ki az átlagos háztartási hulladékkal együtt. Azokat egy specializált gyűjtőhelyre kell leadni.
- További információt a meglévő hulladékgyűjtési rendszerről a helyi hatóságoktól kaphat.
- A helyes hulladéksemmisítés segít megőrizni az értékes természetes forrásokat és megakadályozza az esetleges negatív hatást az emberi egészségre és környezetre, amely előléphet a helytelen hulladékkezelés eredményeként.

RO MANUAL DE UTILIZARE MĂSURI DE SIGURANȚĂ

- Citiți cu atenție prezentul ghid înaintea exploatării aparatului în scopul evitării defecțiunilor la utilizare. Folosirea incorectă poate duce la deteriorarea aparatului, poate cauza pagube materiale și daune sănătății utilizatorului.
- La exploatarea aparatului respectați următoarele măsuri de siguranță:
- Înainte de prima conectare, verificați dacă caracteristicile tehnice indicate pe aparat corespund parametrilor rețelei electrice.
- A se utiliza doar în condiții casnice. Acest aparat nu este destinat pentru uz industrial.
- A nu se utiliza în afara încăperii și pe suprafețe umede.
- Nu amplasați aparatul în apropierea surselor de căldură (radiatoare, încălzitoare, etc.) și nu-l supuneți razelor directe ale soarelui, pentru că acestea poate duce la deformarea pieselor de plastic.
- Se interzice folosirea aparatului dat de persoane (inclusiv copii) cu capacități fizice, senzoriale și mintale reduse sau care nu au experiență sau cunoștințe, dacă aceștia nu sunt supravegheați sau instruiți cu privire la utilizarea aparatului de persoana, responsabilă de siguranța lor.
- Supravegheați copiii pentru a nu le permite jocul cu aparatul.
- Nu conectați aspiratorul fără filtru.
- Nu încercați să reparați de sine stătător aparatul sau să schimbați anumite piese. Dacă depistați nereguli, adresați-vă la cel mai apropiat Centru de reparații.
- Dacă aparatul a fost expus unei temperaturi sub 0°C pentru o anumită perioadă, este necesar să-l aduceți la temperatura încăperii timp de cel puțin 2 ore înainte de conectare.
- Producătorul își rezervă dreptul, fără notificare suplimentară, să introducă modificări nesemnificative în construcția aparatului, care nu afectează cardinal siguranța, performanța și funcționalitatea acestuia.
- Data producerii este indicată pe aparat și/sau pe ambalaj, precum și în documentația aferentă.
- Acest dispozitiv poate fi utilizat în intervalul de temperaturi cuprins între +5°C și 40°C.
- Nu vă așezați pe aspirator și nu atașați orice obiecte de el.
- Nu folosiți aspiratorul pentru a curăța lichide combustibile sau inflamabile, precum benzina.
- Închideți toate ușile care duc afară în timpul funcționării aspiratorului.
- Adaptorul pentru încărcarea bateriei este destinat pentru utilizare numai în încăperi.
- Se interzice încărcarea bateriei dacă cablul adaptorului sau ștecherul sunt deteriorate.
- Nu atingeți ștecherul sau cablul adaptorului cu mâinile ude.
- Dacă dispozitivul nu este utilizat o perioadă îndelungată, scoateți bateria din el.
- Bateria trebuie înlăturată în conformitate cu cerințele tehnicii de securitate.

ÎNCĂRCAREA BATERIEI

- Respectând polaritatea, introduceți bateria în aspirator în compartimentul pentru baterie.
- Conectați un capăt al adaptorului la racordul de alimentare de pe aspirator, iar celălalt capăt – la priză.
- Inelul cu LED-uri se aprinde în albastru în timpul încărcării și atunci când bateria este încărcată complet.
- Atunci când bateria este descărcată, indicatorul cu LED-uri se aprinde în roșu.
- Pentru prelungirea termenului de exploatare a bateriei, de fiecare dată după descărcare completă încărcați aparatul în continuu timp de 4 ore.

PREGĂTIREA DE UTILIZARE

- Aspiratorul-robot Scarlett este destinat pentru curățarea podelelor cu diferite tipuri de acoperire (linoleum, faianță, parchet, covoare, etc.).
- Aparatul nu este potrivit pentru curățarea covoarelor cu fire lungi.
- Înainte de a începe lucrul, strângeți de pe podea toate obiectele care ar putea nimeri în interiorul aparatului sau care ar putea obstrucționa deplasarea lui.
- Asigurați-vă că în calea aparatului nu sunt fire, cabluri sau perii (perdele, fețe de masă sau ciucuri de la covor), pachete.
- Dați la o parte toate obiectele pe care aparatul le-ar putea da jos (de exemplu, vase, lămpi de masă mici, elemente decorative).
- Între două obiecte învecinate trebuie să rămână nu mai puțin de 40cm de spațiu, pentru ca aparatul să poată trece între ele.
- Aparatul se poate bloca sub obiecte de mobilier dacă acesta sunt prea joase. În acest caz, blocați-i accesul, de exemplu, cu un ghiveci de flori.
- Deschideți capacul compartimentului pentru baterie. (Fig.1).
- Introduceți bateria încărcată și închideți capacul. Asigurați-vă că dispozitivele de fixare a capacului compartimentului sunt amplasate corect.
- Scoateți suportul stofei pentru ștergerea podelei (Fig.2).
- Puneți stofa pe masă. Poziționați suportul pe stofă în așa mod ca el să intre în contact cu partea netedă a stofei. Îndoți o margine a stofei și introduceți-o în dispozitivul de fixare sub formă de zig-zag al suportului. Trageți celălalt capăt al stofei și îndoți-l în același mod (Fig.3).
- Amplasați suportul cu stofă sub carcasă.

- Instalați periile în găurile de pe partea de jos a aspiratorului, apoi apăsați pe ele pentru a le fixa. Pentru a scoate periile, trageți-le în sus.
- **NOTĂ:**
- Periile nu sunt destinate pentru a fi utilizate pe covoare cu fire lungi.
- Înainte de a începe lucrul, dacă în suport lipsește stofa, scoateți suportul de pe carcasă.

UTILIZAREA

- După pregătirea descrisă mai sus, asigurați-vă că filtrul este instalat. Utilizarea aparatului fără filtru poate duce la deteriorarea aspiratorului.
- Amplasați aspiratorul în zona cea mai liberă din cameră.
- Apăsați butonul de conectare și aspiratorul va începe să se miște automat.
- Pentru deconectarea aspiratorului apăsați butonul de conectare încă o dată.

CURĂȚAREA ȘI ÎNGRIJIREA

CURĂȚAREA CONTAINERULUI DE COLECTARE A PRAFULUI

- Deschideți capacul aspiratorului apăsând butonul de deschidere a capacului.
- Scoateți containerul din aspirator.
- Deschideți capacul containerului apucând de adânciturile de pe capac și trăgând capacul spre sine.
- Scoateți filtrul.
- Eliminați gunoiul din containerul de colectare a prafului.
- Spălați containerul de colectare a prafului cu apă din robinet. Nu spălați containerul în mașina de spălat rufe sau vesela, sau în alte aparate similare.
- Curățați periodic filtrul cu o periuță de dinți moale.
- După uscare, instalați filtrul înapoi și închideți capacul containerului de colectare a prafului.

NOTĂ:

- Înainte de a instala containerul de colectare a prafului la loc, asigurați-vă că dopul de polietilenă (supapa de reținere) este instalat corect; aceasta este necesar pentru ca gunoiul să nu se împrăștie în timpul lucrului.

ATENȚIE

- După utilizarea regulată a aspiratorului, în jurul găurii de aspirare a aerului se poate acumula praf și murdărie. În scopul asigurării unei eficiențe maxime de lucru și aspirării uniforme a aerului, periodic curățați această gaură.

ATENȚIE:

- Este obligatoriu să curățați containerul după fiecare curățenie
- Niciodată nu folosiți aparatul dacă filtrul nu este instalat, precum și atunci când filtrul este deteriorat sau murdar. În caz contrar, praful va pătrunde în motor și va cauza deteriorarea aparatului.
- Nu folosiți aparatul dacă containerul este umplut până la marcajul "MAX". Dacă containerul este plin, aerul murdar îmbăcsește filtrul aspiratorului, fapt ce poate duce la supraîncălzirea motorului și deteriorarea acestuia.
- Nu folosiți aparatul pentru curățarea molozului (cimentului, varului, tencuiei, așchii de metal, etc.) Aceste particule duc la deteriorarea motorului.
- Nu spălați piesele aspiratorului în mașina de spălat vase sau în cea de haine.

DEPOZITAREA

- Îndepliniți toate cerințele rubricii "CURĂȚAREA ȘI ÎNGRIJIREA".
- Păstrați aparatul într-un loc răcoros sau în cutie.

DEFECTE ȘI POSIBILE SOLUȚII PENTRU ÎNLĂTURAREA LOR

- Dacă instrucțiunile susmenționate nu ajută la înlăturarea defectului, restartați aspiratorul-robot apăsând lung butonul de conectare.

Defect	Cauză posibilă	Soluție
După conectare indicatorul cu LED se aprinde în roșu	1. Baterie descărcată 2. Carcasa este ridicată	1. Încărcați bateria 2. Amplasați aspiratorul-robot pe suprafață plană
Aspiratorul funcționează, dar nu aspiră praful și murdăria	1. Containerul de colectare a prafului este plin 2. Filtrul este instalat incorect	1. Goliți containerul 2. Instalați filtrul în poziția corectă în mod repetat
După conectare aparatul merge în urmă	Senzorul de cădere este închis / murdar	Curățați senzorul de cădere
După 4 ore de încărcare indicatorii cu LED luminează intermitent în albastru.	Posibil, în timpul încărcării a fost deconectată alimentarea	Aspiratorul-robot poate fi utilizat dacă acumulatorul a fost încărcat complet (în decurs de 4 ore)
Periile laterale s-au îndoit, ceea ce îngreunează curățarea.	Utilizare îndelungată	Dacă periile s-au îndoit, stropiți-le cu apă fierbinte, pentru ca ele să revină la forma inițială.
Aparatul nu se conectează	1. Bateria nu este instalată corect 2. Bateria este descărcată 3. Aspiratorul-robot este în mod de blocare	1. Instalați bateria corect 2. Încărcați bateria complet (mai întâi deconectați aspiratorul) 3. Reporniți aspiratorul-robot



- Acest simbol pe aparat, ambalaj și/sau documentația aferentă înseamnă că dispozitivele electrice și electronice uzate, și bateriile nu trebuie aruncate împreună cu deșeurile menajere obișnuite. Ele trebuie duse la centrele specializate de colectare.
- Pentru obținerea informației suplimentare referitor la sistemele existente de colectare a deșeurilor, adresați-vă la autoritățile locale.
- Utilizarea corectă poate contribui la economisirea resurselor valoroase și la prevenirea efectului posibil negativ asupra sănătății oamenilor și stării mediului înconjurător care ar putea surveni în rezultatul exploatării incorecte a deșeurilor.

PL INSTRUKCJA DO EKSPLOATACJI **ŚRODKI BEZPIECZEŃSTWA**

- Uważnie przeczytaj daną instrukcję przed eksploatacją przyrządu w celu uniknięcia uszkodzeń przy wykorzystaniu. Nieprawidłowe postępowanie może doprowadzić do uszkodzenia wyrobu, wyrządzić straty materialne albo sprawić szkodę na zdrowiu użytkownika.
- Przy eksploatacji przyrządu przestrzegaj następujące środki ostrożności:
- Przed włączeniem początkowym sprawdź, czy odpowiadają charakterystyki techniczne wskazane na wyrobie, parametrom sieci elektroenergetycznej.
- Wykorzystywać tylko w celach bytowych. Przyrząd nie jest przeznaczony do stosowania przemysłowego.
- Nie wykorzystuj przyrządu poza pomieszczeniami i na wilgotnych powierzchniach.
- Nie rozmieszczaj przyrządu w pobliżu źródeł ciepła (grzejników, ogrzewaczy etc.) i nie narażaj go na oddziaływanie prostych promieni słonecznych, ponieważ to może wywołać zniekształcenie części plastikowych
- Przyrząd nie jest przeznaczony do wykorzystania przez osoby (łącznie z dziećmi) z obniżonymi zdolnościami fizycznymi, zmysłowymi albo umysłowymi albo przy braku u nich doświadczenia albo wiedzy, jeżeli oni nie znajdują się pod kontrolą albo nie poinstruowani o wykorzystaniu przyrządu przez osobę odpowiedzialną za ich bezpieczeństwo.
- Dzieci powinni znajdować się pod kontrolą w celu niedopuszczenia gry z przyrządem.
- Nie włączaj odkurzacza bez filtru.
- Nie próbujcie samodzielnie naprawiać przyrząd albo zamieniać jakiegokolwiek części. Przy ujawnieniu defektów zwracaj się do najbliższego centrum serwisowego.
- Jeżeli wyrób przez pewien czas znajdował przy temperaturze niższej niż 0 °C, przed włączeniem go należy wytrzymać w warunkach pokojowych nie mniej niż 2 godziny.
- Producent zastrzega sobie prawo bez zawiadomienia dodatkowego wprowadzać nieznaczne zmiany w konstrukcję wyrobu, nie wpływające zasadniczo na jego bezpieczeństwo, zdolność do pracy i funkcjonalność.
- Data produkcji jest wskazana na wyrobie i/ albo na opakowaniu, a także w dokumentacji towarzyszącej.
- Dane urządzenie jest niezbędne wykorzystywać w zakresie temperatur od +5°C do 40°C.
- Jest wzbronione siadać albo przymocowywać jakiegokolwiek przedmioty na odkurzaczu.
- Nie stosuj odkurzacza do sprzątania palnych albo łatwopalnych cieczy, takich jak benzyna.
- Podczas pracy odkurzacza wszystkie drzwi, prowadzące na dwór, powinny zostać zamkniętymi.
- Adapter do ładowania akumulatora jest przeznaczony do wykorzystywania tylko w pomieszczeniu.
- Jest wzbronione ładowanie akumulatora, jeżeli uszkodzony kabel adaptera albo wtyczka.
- Nie dotykaj wilgotnymi rękami do wtyczki albo kabla adaptera.

- Jeżeli urządzenie nie jest wykorzystywane przez dłuższy czas, wyciągnij z niego akumulator.
- Akumulator jest niezbędne utylizować z przestrzeganiem wymagań bezpieczeństwa i higieny pracy.

ŁADOWANIE AKUMULATORA

- Przestrzegając biegunowość włóż akumulator w odkurzaczu do komory do akumulatora.
- Podłącz jeden koniec kabla adaptera do gniazda zasilania na odkurzaczu, a drugi koniec – do gniazda sieci elektroenergetycznej.
- Podczas ładowania i przy w całości załadowanym akumulatorze pali się niebieski pierścień diody świecącej.
- Przy wyładowaniu akumulatora indyktor diody świecącej zapala się czerwonym.
- W celu przedłużenia terminu eksploatacji akumulatora za każdym razem po całkowitym wyładowaniu ładuj urządzenie ciągle w ciągu 4 godzin.

PRZYGOTOWANIE DO PRACY

- Robot-odkurzacze Scarlett jest przeznaczony do czyszczenia podłóg z różnymi rodzajami pokryć (linoleum, płytki ceramiczne, parkiet, dywany etc.).
- Urządzenie nie nadaje się do czyszczenia dywanów typu shaggy z długim włosiem.
- Przed przystąpieniem do pracy usuń z podłogi wszystkie przedmioty, które mogą dostać się do wnętrza urządzenia lub uniemożliwiają jego ruch.
- Upewnij się, że na drodze, którą porusza się urządzenie, nie będzie przewodów, kabli ani frędzli (zasłon, obrusów ani dywanu z frędzlami), torebek.
- Usuń wszelkie przedmioty, które urządzenie może zepchnąć (np. wazony, małe lampy stołowe, elementy dekoracji wnętrz).
- Odległość między dwoma sąsiednimi obiektami powinna wynosić nie mniej niż 40 cm, aby urządzenie mogło przejść między nimi.
- Urządzenie może utknąć pod meblami, jeśli są nisko osadzone. Zatarasuj mu drogę, na przykład, za pomocą donicy z kwiatem.
- Otwórz pokrywę komory akumulatora. (Rys. 1).
- Wstaw rozładowany akumulator i zamknij pokrywę. Przekonaj się, że zatrzaski ustalające pokrywę komory, rozmieszczone poprawnie.
- Zdejmij uchwyt tkaniny do przecierania podłogi (Rys. 2).
- Włóż tkaninę na stół. Rozmieść uchwyt na tkaninie w taki sposób, żeby stykał się z gładką stroną tkaniny. Zegnij jeden brzeg tkaniny i wstaw go w zygzakowaty zacisk uchwytu. Pociągnij drugi brzeg tkaniny i zegnij go w analogiczny sposób (Rys. 3).
- Umieść uchwyt z tkaniną pod korpusem.
- Ułokuj szczotki w otwory na dnie odkurzacza, następnie naciśnij na nich, aby ustalić. Żeby zdjąć szczotki, pociągnij ich w górę.
- UWAGA:
- Szczotki nie są przeznaczone do stosowania na długowłosych dywanach.
- Przed początkiem pracy w przypadku, gdy w uchwycie jest nieobecna tkanina, wyciągnij uchwyt z korpusu.

PRACA

- Po przygotowaniu, opisanym wyżej przekonaj się, że filtr stoi w miejscu. Wykorzystanie urządzenia bez filtra może doprowadzić do uszkodzenia odkurzacza.
- Ustaw odkurzacze w najbardziej wolnym miejscu pokoju.
- Naciśnij przycisk włączania, odkurzacze zaczną posuwać się automatycznie.
- W celu wyłączenia odkurzacza naciśnij przycisk włączania jeszcze raz.

OCZYSZCZANIE I KONSERWACJA

OCZYSZCZANIE ZBIORNIKA KURZU

- Otwórz pokrywę odkurzacza, naciskając przycisk otwarcia pokrywy.
- Wyciągnij zbiornik z odkurzacza.
- Otwórz pokrywę zbiornika, chwytając za pogłębienia na pokrywie i ciągnąc pokrywę na siebie.
- Wyciągnij filtr.
- Usuń śmieci ze zbiornika pyłu.
- Przemyj zbiornik pyłu wodą wodociągową. Nie myj zbiornika w pralce, zmywarce do naczyń albo innych analogicznych urządzeniach.
- Okresowo oczyszczaj filtr za pomocą miękkiej szczoteczki do zębów.
- Po suszeniu ustaw filtr z powrotem i zamknij pokrywę zbiornika pyłu.

UWAGA

- Przed tym jak ustawić zbiornik pyłu na miejsce przekonaj się w tym, że zaślepka polietylenowa (zawór zwrotny) jest ustawiona poprawnie, to jest niezbędne, żeby śmieci nie rozsypały się podczas pracy.

UWAGA

- Przy regularnym wykorzystaniu odkurzacza naokoło otworu wchłaniania powietrza może gromadzić się pył i brud. W celu zapewnienia maksymalnej wydajności pracy i równomiernego wchłaniania powietrza okresowo oczyszczaj dany otwór.
- UWAGA:
- Obowiązkowo czyść pojemnik po każdym sprzątaniu
- Nigdy nie stosuj przyrządu bez ustawionego filtra, a tak samo przy uszkodzonym albo zabrudzonym filtrze. W przeciwnym razie pył trafi w motor i doprowadzi do uszkodzenia urządzenia
- Nie wykorzystuj przyrządu, jeżeli kontener jest wypełniony do znaku "MAX". Przy wypełnionym kontenerze brudne powietrze zatyka filtr odkurzacza, w wyniku czego silnik przegrzewa się i przestaje działać.
- Nie wykorzystuj przyrządu do sprzątania śmieci budowlanych (cementu, farby wapiennej, tynku, wióra metalowego etc.) Dane cząsteczki doprowadzają do uszkodzenia silnika
- Nie myj części odkurzacza w zmywarce albo pralce

PRZECHOWYWANIE

- Wykonaj wszystkie punkty rozdziału „OCZYSZCZANIE I KONSERWACJA”
- Przechowuj w suchym chłodnym miejscu albo w pudełku.

NIESPRAWNOŚCI I EWENTUALNE SPOSOBY ICH USUNIĘCIA

- Jeżeli przytoczone wyżej instrukcje nie pomagają w usunięciu niesprawności restartuj robot-odkurzacz przez dłuższe naciśnięcie na przycisk włączenia.

Niesprawność	Ewentualna przyczyna	Rozwiązanie
Po włączeniu pali się czerwony indykator diody świecącej	1. Niski Ładunek akumulatora 2. Korpus jest uniesiony	1. Załaduj akumulator 2. Rozmieść robot-odkurzacz równo
Odkurzacze działa, ale nie wsysa pył i brud	1. Zbiornik do zbierania pyłu jest wypełniony 2. Filtr jest ustawiony nieprawidłowo	1. Oczyść zbiornik 2. Powtórnie ustaw filtr w słuszną pozycję
Po włączeniu urządzenie jedzie do tyłu	Zamknięty/zabrudzony czujnik upadku	Oczyść czujnik upadku
Po 4 godzinach ładowania indykatory diody świecącej mrugają granatowym	Ewentualnie, w czasie ładowania było odłączone zasilanie	Robot-odkurzacz można wykorzystywać jeżeli akumulator w całości załadowany (w ciągu 4 godzin)
Szczotki boczne zgięły się, co utrudnia sprzątanie	Długie wykorzystanie	Jeżeli szczotki zgięły się, oblej ich gorącą wodą dlatego, żeby przybrały dawny kształt.
Urządzenie nie włącza się	1. Akumulator jest ustawiony nieprawidłowo 2. Niski ładunek akumulatora 3. Robot-odkurzacz jest w statusie blokowania	1. Ustaw akumulator poprawnie 2. W całości załaduj akumulator (najpierw wyłącz odkurzacze) 3. Ponownie uruchom robot-odkurzacz



- Dany symbol na wyrobie, opakowaniu i/albo dokumentacji towarzyszącej oznacza, że zużyte wyroby elektryczne i elektroniczne oraz baterijki nie powinny wyrzucać się razem ze zwykłymi odpadami bytowymi. Ich należy przekazywać do specjalizowanych punktów odbioru.
- Aby otrzymać dodatkową informację o istniejących systemach gromadzenia odpadów zwróć się do miejscowych organów władzy.
Właściwa utylizacja pomoże zachować zasoby wartościowe i zapobiec ewentualnemu wpływowi negatywnemu na zdrowie ludzi i stan środowiska, który może powstać w wyniku nieprawidłowego postępowania z odpadami.