

# sinbo

ST 2423 EKMEK KIZARTMA MAKİNESİ

KULLANMA KILAVUZU



for Turkey

[www.sinbo.com.tr](http://www.sinbo.com.tr)

TR

EN

FR

NL

DE

ES

RU

UA

AR

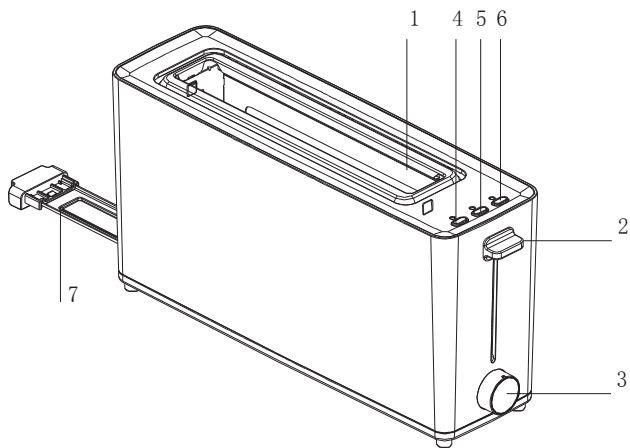
HR

PT



AC220-240V, 50/60Hz, 900W

CİHAZIN TANITIMI • DRAWING FOR THE STRUCTURE • DESCRIPTION DES PIÈCES  
STRUKTUR ZEICHNUNG • DIBUJO DE LA ESTRUCTURA  
СХЕМА СТРУКТУРЫ ПРИБОРА • ЧАСТИНИ ПРИБАДУ • NAZIV DIJELOVA  
رسم الجهاز البياني



## Русский

SINBO ST 2423

ИНСТРУКЦИЯ ПО ЭКСПЛУАТАЦИИ

220-240В переменного тока, 50/60 Гц, 900 Вт

### ВАЖНЫЕ МЕРЫ ПРЕДОСТОРОЖНОСТИ

При использовании электроприборов необходимо соблюдать основные меры предосторожности для предотвращения риска возгорания, поражения электрическим током, получения ожогов или иных травм. Перед эксплуатацией изучите все инструкции.

1. Данное устройство может использоваться детьми в возрасте 8 лет и старше, а также лицами с ограниченными физическими, сенсорными или умственными возможностями или с отсутствием опыта и знаний под надзором или в случае инструктирования их по использованию устройства безопасным способом и пониманию таких лиц существующей опасности. Дети не должны играть с устройством. Чистка и обслуживание устройства не должны осуществляться детьми, если они не старше 8 лет и не находятся под надзором.

2. Храните устройство и шнур питания в месте, недоступном для детей в возрасте менее 8 лет.

3. Устройство не предназначено для эксплуатации с использованием внешнего таймера или отдельной системы дистанционного управления.

4. Очистка верхней поверхности

5. Отключите прибор от сети и дайте прибору охладиться. Протрите внутреннюю поверхность отделений для хлеба влажной тканью, а затем протритее другой тканью или бумажным полотенцем.

6. Очистка поддона для крошек:

7. Съёмный поддон для крошек расположен в нижней части тостера. Потяните за ручку поддона для крошек и полностью вытяните его. Удалите крошки и промойте поддон в горячей мыльной воде. Трудно удаляемые пятна можно вывести с помощью нейлоновой сетчатой губки. Поддон не пригоден для мойки в посудомоечной машине. Перед повторной установкой поддона в тостер тщательно высушите его естественным образом.

8. **Предупреждение:** Очищайте поддон для крошек часто. Крошки накапливаются в поддоне и могут воспламениться, если не будут периодически удаляться.

9. Во время работы прибора внешняя поверхность может быть горячей.

10. Хлеб может загореться, следовательно, не следует использовать тостер вблизи легко воспламеняемых материалов (таких, как шторы).

11. Если шнур питания поврежден, в целях предотвращения опасности его необходимо заменить, обратившись к фирме-изготовителю изделия, сервисному агенту или квалифицированному специалисту.

12. НЕ дотрагивайтесь до горячих поверхностей.

13. Во избежание поражения электрическим током НЕ погружайте шнур питания, штепсельные вилки или корпус в воду либо иные жидкости.

14. НЕ эксплуатируйте приборы с поврежденным шнуром питания или штепселем либо после возникновения неисправностей, а также в случае его повреждения любым способом. Обратитесь за помощью по специальному бесплатному номеру для проведения проверки, ремонта или настройки.

15. Использование дополнительных приспособлений, не рекомендованных и не проданных производителем прибора, может привести к получению травм.

16. НЕ используйте данный прибор вне помещения. ДАННОЕ ИЗДЕЛИЕ ПРЕДНАЗНАЧЕНО ИСКЛЮЧИТЕЛЬНО ДЛЯ БЫТОВЫХ ЦЕЛЕЙ.

17. НИКОГДА не допускайте перевешивания шнура через край стола, стойки или его соприкосновения с горячей поверхностью

18. НЕ размещайте устройство на газовой или электрической горелке или вблизи них либо в разогретой печи.

19. НЕ используйте тостер не по назначению.

20. Ломти хлеба слишком большого размера, упаковочные материалы из металлической фольги или посуду не следует вставлять в тостер, так как они могут привести к возникновению риска возгорания или поражения электрическим током.

21. Возгорание может произойти, если тостер накрыт или находится вблизи легко воспламеняемых материалов (включая шторы, сукна, стены и др.) во время работы.

22. НЕ пытайтесь доставать хлеб, когда тостер включен.

23. НЕ эксплуатируйте тостер без надзора.

24. Если чистка поддона для крошек не будет осуществляться регулярно, может возникнуть риск возгорания.

25. НЕ используйте для очистки металлические скребки. В случае соприкосновения чистящей губки с электрическими деталями они могут быть сломаны, и возникнет риск поражения электрическим током.

26. НЕ готовьте, разогревайте или поджаривайте рисовые пирожные, подгоревший хлеб или продукты не из хлеба.

## 27. ИНСТРУКЦИИ ПО ТЕХНИКЕ БЕЗОПАСНОСТИ

### ОПИСАНИЕ ДЕТАЛЕЙ:

1. Отделения для тостов, 2. Нажимная ручка, 3. Ручка регулировки степени поджаривания, 4. Кнопка отмены, 5. Кнопка разогрева, 6. Кнопка разморозки, 7. Поддон для крошек

**Кнопка отмены:** Нажимайте эту кнопку в случае необходимости прерывания работы тостера в любое время.

**Кнопка разогрева:** Используйте эту кнопку для разогрева хлеба.

**Кнопка разморозки:** Используйте эту кнопку для приготовления тостов из холодного хлеба.

### ХАРАКТЕРИСТИКИ

\* Тостер из термоизолированного пластика;

\* 220-240В переменного тока, 50/60 Гц, 900 Вт

\* Плавное электронное управление степенью поджаривания

\* Переменная ширина и самоцентрирующееся управление

\* Функция Отмены / Разогрева / Разморозки со световой индикацией

\* Съёмный поддон для крошек для легкой очистки

\* Отключение при застревании тостов

\* Отсек для хранения сетевого шнура

### КАК ПОЛЬЗОВАТЬСЯ ПРИБОРОМ

Перед первой эксплуатацией

1. Удалите с тостера упаковочный материал, ярлыки и/или стикеры. Убедитесь, что на отделениях для тостов нет упаковочного материала.

2. Установите съёмный поддон для крошек в соответствующее гнездо.

3. Выберите место для размещения тостера. Это место должно:

- Иметь нескользкую, термостойкую, невоспламеняемую поверхность

- Находиться на расстоянии не менее 8 см от стен или задней стороны ламинированной столешницы

- Находиться на расстоянии не менее 30 см от шкафчиков или полок, расположенных над тостером

- Находиться вдали от легко воспламеняемых материалов (таких, как шторы или ткани на стенах)

- Находиться вдали от пламени газовой плиты или электрических элементов

4. Включите вилку в настенную розетку с параметрами 220-240 В переменного тока и 50 Гц. Для сведения

к минимуму нахождения шнура питания на столешницах используйте устройство сматывания шнура, расположенное под тостером.

#### **Эксплуатация тостера**

1. Для приготовления тостов можно использовать большинство типов хлеба. Однако ломти хлеба не должны быть слишком маленькими, так как они могут упасть внутрь отделения для тостов.
2. Ломоть хлеба должен помещаться в среднюю часть отделения.
3. После помещения хлеба в отделение выберите требуемую степень поджаривания (время приготовления тоста) с помощью ручки регулировки степени поджаривания и нажмите вниз нажимную ручку до щелчка. Направляющие для автоматического размещения хлеба (расположенные внутри отделений для приготовления тостов) автоматически установят ломти хлеба в среднее положение для обеспечения равномерного поджаривания. После приготовления тоста с требуемой степенью поджаривания он выскочит автоматически, и нажимная ручка и направляющие для автоматического размещения хлеба вернут его в исходное положение.
4. Поверхность сетки, нагревательный элемент, отделения для приготовления тостов или боковая крышка являются горячими, таким образом, приготовленные тосты следует извлекать с осторожностью.

#### **Внимание:**

1. Приготовленные тосты являются очень горячими. Доставайте их с осторожностью.
2. Для извлечения застрявшего хлеба извлеките вилку из розетки и несколько раз переместите нажимную ручку вверх и вниз.
3. Никогда не используйте для извлечения хлеба металлические приборы.
4. Никогда не вставляйте пальцы или металлические приборы в отделения для приготовления тостов или сетку.

#### **Уход и очистка**

Регулярно производите очистку изделия. Этот прибор не содержит деталей, обслуживаемых пользователем, и требует минимального обслуживания. Для выполнения обслуживания или ремонта обращайтесь к квалифицированным специалистам.

#### **НЕ ПОГРУЖАЙТЕ ТОСТЕР В ВОДУ.**

Перед очисткой и после использования выключайте тостер из розетки и подождите, пока он остынет.

#### **Очистка внешних поверхностей:**

Перед очисткой выключите тостер из розетки и дайте ему полностью охладиться. Для очистки протрите внешнюю поверхность слегка влажной мягкой тканью или губкой и вытрите ее другой тканью или бумажным полотенцем. Не используйте агрессивные чистящие средства или абразивы, которые могут поцарапать поверхность, и никогда не разбрызгивайте чистящие средства непосредственно на тостер.

#### **УТИЛИЗАЦИЯ**

##### **Защита окружающей среды**

Отработанные электроприборы не должны утилизироваться вместе с бытовыми отходами. Сдавайте их в соответствующие пункты сбора отходов для последующей переработки. Для получения информации по переработке отходов обратитесь в местные органы власти или в магазин, где было приобретено изделие.



ГАРАНТИЙНЫЙ ТАЛОН



ГАРАНТИЙНЫЙ ТАЛОН No: 1-2423-25112015

Наименование \_\_\_\_\_  
Модель \_\_\_\_\_  
Серийный номер \_\_\_\_\_  
Дата продажи \_\_\_\_\_  
Срок гарантийного обслуживания 12 месяцев  
Наименование, адрес  
и телефон торговой организации \_\_\_\_\_

Подпись продавца

Штамп магазина

В случае необходимости проведения гарантийного обслуживания, информацию об авторизованных сервисных центрах можно получить в контакт центре, по телефону: 8-800-333-17-74, по электронной почте [info@sinbo.ru](mailto:info@sinbo.ru) или на сайте [www.sinbo-russia.ru](http://www.sinbo-russia.ru)

В гарантийном обслуживании может быть отказано при:

- нарушении потребителем правил эксплуатации или транспортировки
- использовании в профессиональных целях
- наличии повреждений, нанесенных домашними животными, грызунами и бытовыми насекомыми
- признаков самостоятельного ремонта
- наличие повреждений, вызванных действиями непреодолимой силы или третьих лиц

С условиями согласен, изделие проверено в моем присутствии, претензий к внешнему виду и комплектации не имею \_\_\_\_\_

(Подпись покупателя)

**Информация о произведенных работах**

Дата приема в АСЦ	Выполненные работы	Дата выдачи из АСЦ	Подпись сотрудника АСЦ	Подпись клиента

**Изготовитель:** «Деима Электромеханик Урюнлер Иншаат Спор Малземелери Имаят Санайе ве Тиджарет Аноним Ширкети» Харамидзаре Мевкии, Джихангир Мах. Говерджин, Джад., № 4, Аеджылар, Стамбул, Турция.

**Страна производитель:** Китай  
**Импортер в РФ:** Общество с ограниченной ответственностью «Хаскел»  
105187, г. Москва, ул. Щербаковская 53, корп. 15, РФ  
ИНН 7719269331 ОКПО 771901001

**ÜRETİCİ / İTHALATÇI FIRMA**  
**DEİMA ELEKTROMEKANİK ÜRÜNLER**  
**İNŞAAT SPOR MALZEMELERİ İMALAT SAN.**  
**VE TİC. A.Ş.**

Cihangir Mh. Güvercin Cd. No:4 Haramidere  
Mevkii Avcılar - İstanbul - Türkiye  
Çağrı Merkezi: 444 66 86  
www.sinbo.com.tr - info@sinbo.com.tr

**- UYGUNLUK BEYANI / CE CONFORMITY -**  
**SGS-CSTC Standards and Technical Services**  
**Co., Ltd. E&E Lab Guangzhou**

198 Kezhu Road, Scientech Park, Guangzhou  
Economic&Technology Development District  
Guangzhou, Guangdong, China 510663

**EEE Yönetmeliğine uygundur.**  
**AEEE Yönetmeliğine uygundur.**

İmal Yılı : 2015

Made in P.R.C.

