

BRAUN

Silk·épil® 5

Wet & Dry Epilator



Type 5390

www.braun.com

5-511
5-531
5-541

Deutsch	6
English	11
Français	17
Español	22
Português	27
Italiano	32
Nederlands	37
Dansk	42
Norsk	46
Svenska	50
Suomi	54
Polski	58
Český	63
Slovenský	67
Magyar	71
Hrvatski	75
Slovenski	80
Türkçe	84
Română (RO/MD)	90
Ελληνικά	95
Български	100
Русский	105
Українська	111
عربي	122

Braun GmbH
 Frankfurter Straße 145
 61476 Kronberg/Germany
www.braun.com
www.service.braun.com

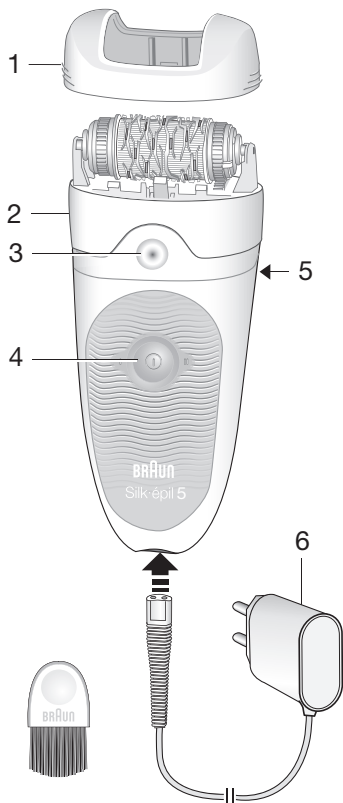


Braun Infolines

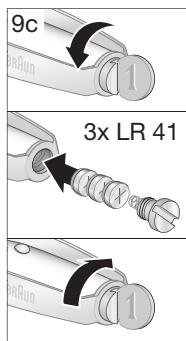
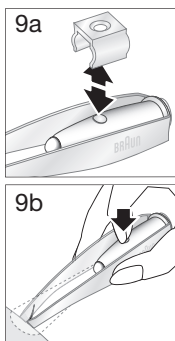
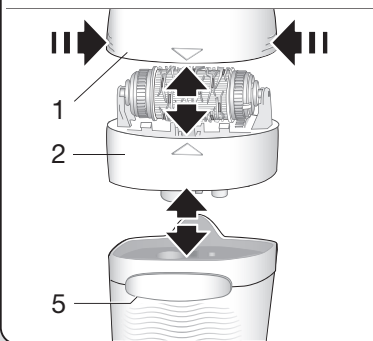
DE/AT	00 800 27 28 64 63 00 800 BRAUNINFOLINE
CH	08 44 - 88 40 10
UK	0800 783 7010
IE	1 800 509 448
FR	0 800 944 802
BE	0 800 14 592
ES	901 11 61 84
PT	808 20 00 33
IT	800 440 017
NL	0 800-445 53 88
DK	70 15 00 13
NO	22 63 00 93
SE	020 - 21 33 21
FI	020 377 877
PL	801 127 286 801 1 BRAUN
CZ	221 804 335
SK	02/5710 1135
HU	(06-1) 451-1256
HR	091 66 01 777
SI	080 2822
TR	0 800 261 63 65
RO	021.224.30.35
GR	210-9478700
RU	8 800 200 20 20
UA	0 800 505 000
HK	2926 2300 (Jebsen Consumer Service Centre)
RSA	0860 112 188 (Sharecall charged at local rates)

DE/UK/FR/ES/PT/IT/NL/DK/NO/SE/FI/
 PL/CZ/SK/HU/HR/SI/TR/RO/GR/BG/
 RU/UA/Arab

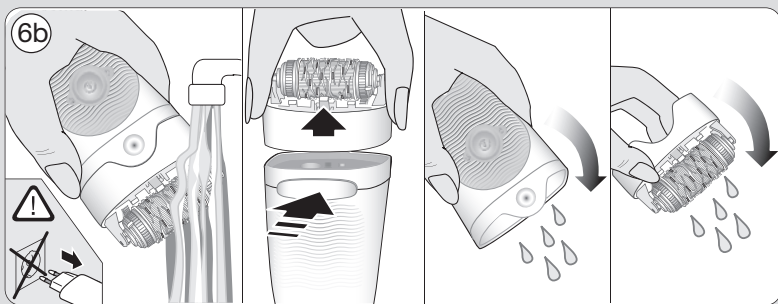
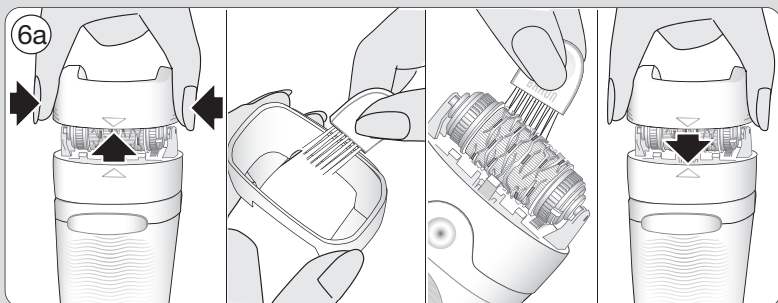
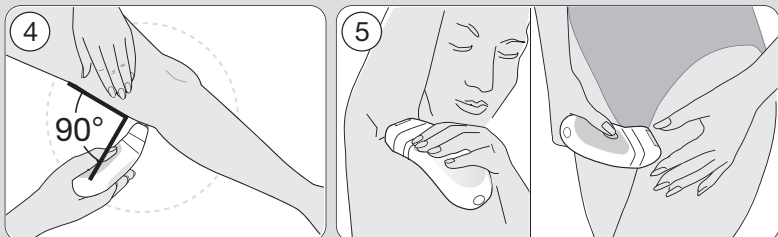
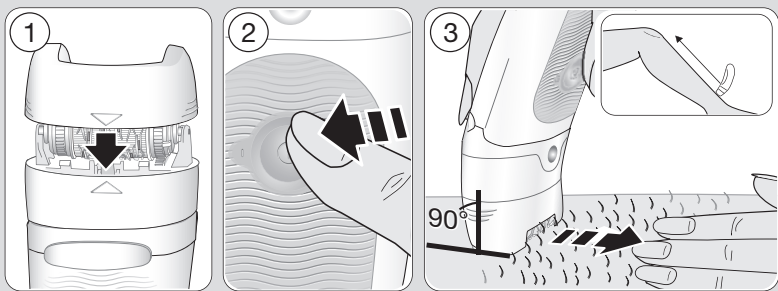




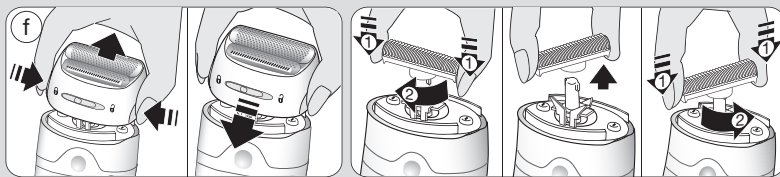
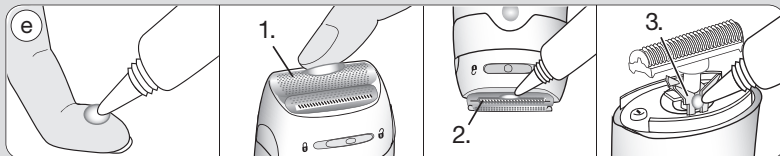
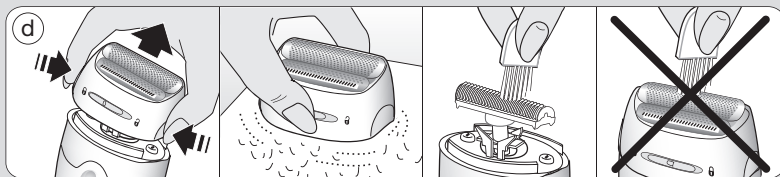
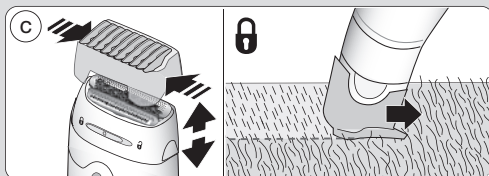
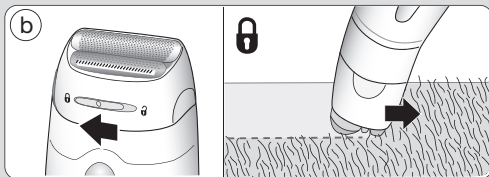
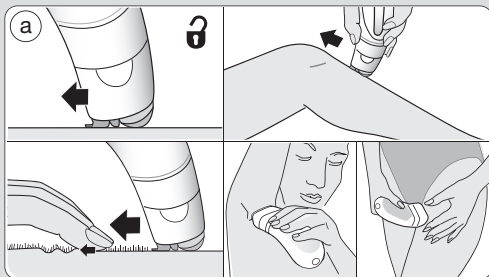
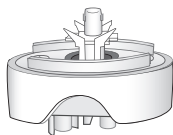
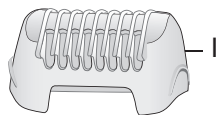
	5-511	5-531	5-541
7		✓	✓
8			✓
9		✓	



A



B





Русский

Руководство по эксплуатации

Внимательно прочитайте данное руководство перед использованием прибора и сохраните его на будущее.

Предупреждение

- Для обеспечения гигиены не позволяйте другим лицам пользоваться вашим прибором.
- Данный прибор имеет специальный шнур со встроенным защитным блоком подачи низкого напряжения. Не заменяйте или не изменяйте любую часть такого шнура. В противном случае существует риск поражения электрическим током.
- Использовать следует только специальный комплект проводов, поставляемый вместе с изделием.
- Если на устройстве имеется маркировка -C 492, то его можно использовать с любым шнуром сетевого адаптера Braun, маркированным 492-XXXX.
-  Данный прибор подходит для использования в ванне или душе. Для обеспечения безопасности его необходимо использовать без шнура.
- Данный прибор может использоваться детьми в возрасте от 8 лет и лицами с ограниченными физическими, сенсорными или умственными возможностями, или лицами, не имеющими достаточного опыта и знаний, только если они находятся под присмотром, или получили необходимые инструкции по безопасному использованию и понимают потенциальный риск, связанный с применением прибора. Дети не должны играть с прибором. Чистка и техническое обслуживание могут проводиться детьми старше 8 лет и только под присмотром взрослых.
- Нельзя касаться включенным прибором волос головы, ресниц, тканевых

лент и подобных предметов во избежание любого риска ранения, блокировки или повреждения прибора.

Описание и комплектность

- 1 Насадка для контакта с кожей
- 2 Эпилирующая головка
- 3 Индикатор уровня зарядки
- 4 Кнопка вкл./выкл.
- 5 Кнопка фиксации
- 6 Специальный шнур
- 7 Массажная насадка (доступна для моделей 5-531 и 5-541)
- 8 Бритвенная головка с насадкой-триммером (доступна для 5-541 модели)
- 9 Пинцет с подсветкой (доступна для 5-531 модели)

Зарядка

- Перед использованием прибор необходимо зарядить. С помощью специального шнура (6) подключите устройство к электрической розетке, отключив двигатель. Для достижения оптимального результата мы рекомендуем всегда пользоваться полностью заряженным устройством.
- Время зарядки составляет примерно 1 час.
- Индикатор уровня зарядки мигает, это указывает на то, что прибор заряжается. Когда аккумулятор полностью заряжен, индикатор уровня зарядки горит постоянным светом. После полной зарядки используйте прибор без шнура. Индикатор заряда всегда горит во время работы устройства. Если он погас, необходимо зарядить устройство.
- Полный заряд обеспечивает до 30 минут работы прибора без шнура.
- Оптимальная температура окружающей среды для зарядки, использования и хранения прибора варьируется в диапазоне от 15 °C до 35 °C. Температура за пределами данного диапазона может быть причиной более длительной зарядки и сокра-

щения времени работы прибора без шнура.

- Если аккумулятор придет в негодность, то его можно заменить в сервисных центрах BRAUN.

Как пользоваться прибором

Используйте кнопку вкл./выкл., чтобы включить устройство. Нажмите один раз для бережной эпиляции (скорость 1). Нажмите два раза для ускоренной и более эффективной эпиляции (скорость 2). Нажмите ещё раз, чтобы выключить устройство.

Для смены эпилирующей головки нажмите кнопку фиксатора (5).

Эпиляция

Советы по эпиляции

- Если вы не пользовались ранее эпилятором или не выполняли эпиляцию в течение длительного времени, дайте коже некоторое время для адаптации. Дискомфорт, испытываемый в начале, значительно снизится при повторном использовании по мере адаптации кожи к процессу эпиляции. Мы рекомендуем делать эпиляцию один раз в неделю во время первого месяца использования прибора.
- Для проведения первой эпиляции рекомендуется выбрать вечер, чтобы возможное покраснение кожи исчезло за ночь. Для расслабления кожи мы рекомендуем нанести увлажняющий крем после эпиляции.
- Эпиляция легче и комфортнее переносится кожей, когда длина волосков составляет 2–5 мм.
- Если у вас более длинные волоски, мы рекомендуем сначала сбрить их, и делать эпиляцию на 3-5 день после того, как волоски отрастут.
- Отрастающие волоски иногда растут под кожей. Регулярное использование массажных губок (во время при-

нятия душа) или пилинг помогают предотвратить врастание волосков, т.к. нежная чистка удаляет верхний слой кожи, и тонкие волоски могут пробиться через поверхности кожи.

Сухое и влажное использование

- Если вы используете прибор на сухой коже, она должна быть тщательно очищена от жира или крема.
- Прибор можно использовать и на мокрой коже, в том числе и под струей воды. Убедитесь в том, что кожа максимально увлажнена. Чтобы достичь оптимальных условий для скольжения прибора по коже, можете воспользоваться гелем для душа во время эпиляции.

Как делать эпиляцию (см. картинку секция А)

При выполнении эпиляции всегда растягивайте кожу. Держите прибор под углом 90 градусов к коже и медленно, без дополнительного давления, ведите по ней против направления роста волос, как указано стрелкой на рисунке.

Насадка (1) обеспечивает плотный контакт с кожей и адаптируется под разные зоны тела.

Массажная насадка (7) доступна для моделей 5-531 и 5-541 может быть использована вместо насадки для контакта с кожей (1). Она массирует кожу, чтобы сделать процесс эпиляции более комфортным.

Эпиляция ног

Выполняйте эпиляцию ног снизу вверх. При выполнении эпиляции под коленом выпрямите ногу.

Эпиляция в области подмышек и в зоне бикини

Эти зоны являются наиболее чувствительными, особенно в начале эпиляции. Мы рекомендуем начинать с 1-й скорости. При дальнейшем использовании болевые ощущения начнут ослабевать.

Перед выполнением эпиляции тщательно очистите кожу для удаления остатков косметических средств (например, дезодоранта).

При выполнении эпиляции в области подмышек держите руку в поднятом состоянии и водите прибором в разных направлениях, чтобы захватить волосы, которые могут расти в разные стороны.

Очистка

Регулярная очистка эпилирующей головки гарантирует отличную гигиену и тщательную эпиляцию. Снимите насадки (1 или 7) перед очисткой.

Очистка щеткой

Тщательно очищайте пинцеты с помощью щетки для очистки.

Очистка под струей воды:

После каждого применения прибора в душе или ванне (особенно с применением геля) необходимо промыть его под струей воды.

Во время очистки включите эпилятор на несколько секунд. Затем извлеките эпилирующую головку и дайте ей высохнуть. Присоедините головку обратно после её полного высыхания.

Общая информация об эпиляции

Все методы удаления волос с корневой частью могут привести к возникновению раздражения (например, зуду, дискомфорту и покраснению кожи) в зависимости от состояния кожи и волос. Это нормальная реакция, которая быстро проходит, но она может быть сильнее во время первых нескольких раз удаления волос с корневой частью или в случае чувствительной кожи. Если по истечении 36 часов раздражение не проходит, обратитесь к врачу.

Обычно реакция кожи и болевые ощущения значительно уменьшаются при повторном использовании эпилятора Silk-épil.

В некоторых случаях может возникнуть воспаление кожи при попадании бактерий (например, при скольжении прибора по коже). Тщательная очистка эпилирующей головки перед каждым использованием минимизирует риск инфицирования.

В случае возникновения сомнений относительно использования данного прибора проконсультируйтесь с врачом. Данный прибор можно использовать только после консультации врача относительно следующих случаев: экзема, ранки, инфекционные поражения кожи, такие как фолликулит (воспаление волосяного фолликула), варикозное расширение вен, круглые родинки, снижение иммунитета кожи, например, при сахарном диабете, во время беременности, при болезни Рейно, гемофилии, иммунодефиците или кандидозе.

Бритье (см. картинку секция В)

Бреющая головка (8) предназначена для быстрого и чистого бритья ног, подмышек и зоны бикини. Для контурного тримминга и подстригания волос до 5 мм с бритвенной головкой прилагается насадка-триммер. Используйте прибор только на сухую кожу и со скоростью II.

- a Бритье:** выберите «**3**».
- b Контур стрижки:** выберите «**6**».
- c Удаление волос длиной до 5 мм:** выберите «**6**» и наденьте насадку-триммер (I).
- d Очистка:** Постучите по металлической части бритвы на ровной поверхности. Не очищайте её при помощи щётки, вы можете повредить металлическую поверхность.
- e Детали бритвенной головки** нужно регулярно смазывать (каждые 3 месяца).

f Если вы заметили ухудшение качества бритья, замените сетку (II) и режущий блок (III). Сменные детали можно приобрести у вашего продавца, в сервисных центрах Braun или на сайте www.service.braun.com. Не допускается бриться с поврежденной сеткой!

Пинцеты с подсветкой

Предупреждение

- Пинцеты не созданы и не предназначены для использования детьми.
- Не направляйте светодиодный индикатор на себя или в глаза другому человеку.
- Не допускайте контакта пинцетов с водой или влажными руками.
- Регулярно проверяйте пинцеты на предмет наличия повреждений и прекратите использование в случае обнаружения таких повреждений.
- Храните батарейки в недоступном для детей и животных месте, чтобы избежать их возможное проглатывание.
- Батарейки могут потечь в случае, если они не будут использоваться длительное время. Чтобы защитить устройство, своевременно извлекайте использованные батарейки. Запрещается заряжать элементы питания, которые не предназначены для этого. Запрещается закорачивать контакты питания. Не смешивайте новые и уже использованные батарейки, а также батарейки разных типов. Батарейки необходимо вставлять с соблюдением полярности.
- Избегайте контакта с протекающими батарейками. Не подносите батарейки к огню.

Как использовать

Пинцеты предназначены для удаления отдельных волосков на лице (например, брови). Они готовы к использова-

нию, поскольку включают в себя 3 батарейки. Снимите выключатель перед первым использованием (9a). Чтобы включить подсветку, нажмите кнопки вкл./выкл. на переключателе (9b). Всегда распрямляйте волосы по направлению их роста. Не используйте пинцеты для удаления волос, растущих из родинок.

Замена батареек (9c).

1. Воспользуйтесь небольшой монеткой, чтобы выкрутить батарейку из лота (поворачивайте против часовой стрелки).
2. Осторожно извлеките использованные батарейки и вставьте 3 новые батарейки (тип LR 41) с полярностью «-» в первую очередь. Затем закрепите крышку, поворачивая по часовой стрелке по отношению к лоту с батарейкой.

Утилизация

Содержит аккумуляторы и/или подлежащие переработке электронные отходы. Использование устройства не должно выбрасываться с общими отходами или мусором. Пожалуйста, утилизируйте их через центр обслуживания Braun или через соответствующий специализированный пункт сбора (при наличии в вашем регионе).



По вопросам выполнения гарантийного или послегарантийного обслуживания, а также в случае возникновения проблем при использовании продукции, просьба связываться с Информационной Службой Сервиса BRAUN по телефону 8 800 200 2020.

В изделие могут быть внесены изменения без предварительного уведомления.



Эпилятор тип 5390 с зарядным устройством тип 5210.
7 Ватт, 100-240 Вольт, 50/60 Герц.

Изготовлено в Германии, BRAUN ГМБХ,
Braun GmbH, Frankfurter Str. 145,
61476 Kronberg, Germany.

RU: Импортер/Служба потребителей:
ООО «Проктер энд Гэмбл Дистрибуторская Компания», Россия, 125171, Москва, Ленинградское шоссе, 16А, стр.2.
Тел. 8-800-200-20-20.

BY: Импортер:
ООО «Электросервис и Ко», Беларусь, 220012, г. Минск, ул. Чернышевского, 10А, к. 412А3. Сервисный центр:
ООО «Катрикс», Беларусь, 220012, г. Минск, ул. Чернышевского, 10А, к.409.

Для определения года изготовления см. трехзначный код на изделии в месте разъема: первая цифра = последняя цифра года, последующие 2 цифры = порядковый номер недели года производства. Например, код «345» означает, что продукт произведен в 45-ю неделю 2013 года.

Гарантийный срок/Срок службы 2 года.

Гарантийные обязательства Braun.

На данное изделие распространяется гарантия в течение 2 лет с момента покупки.

В течение гарантийного периода мы бесплатно устраним путем ремонта, замены деталей или замены всего изделия любые заводские дефекты, вызванные недостаточным качеством материала или сборки.
В случае невозможности ремонта в

гарантийный период, изделие может быть заменено на новое или аналогичное в соответствии с законом «О защите прав потребителей».

Гарантия обретает силу только, если дата покупки подтверждается печатью и подписью дилера (магазина) на последней странице оригинальной инструкции по эксплуатации BRAUN, которая является гарантийным талоном. Данные гарантийные обязательства действуют во всех странах, где изделие распространяется самой фирмой Braun или назначенным дистрибутором, и где никакие ограничения по импорту или другие правовые положения не препятствуют предоставлению гарантийного обслуживания.

Гарантия не покрывает повреждения, вызванные неправильным использованием (см. также список ниже) и нормальный износ бритвенных сеток ножей, дефекты, оказывающие незначительный эффект на качество работы прибора.

Эта гарантия теряет силу, если ремонт производится не уполномоченным на то лицом, и если использованы не оригинальные детали Braun. В случае предъявления рекламации по условиям данной гарантии, передайте изделие целиком вместе с гарантийным талоном в любой из центров сервисного обслуживания Braun.

Все другие требования, включая требования возмещения убытков, исключаются, если наша ответственность не установлена в законном порядке. Рекламации, связанные с коммерческим контрактом с продавцом, не попадают под эту гарантию.

Случаи, на которые гарантия не распространяется:

- дефекты, вызванные форс-мажорными обстоятельствами;
- использование в профессиональных целях;
- нарушение требований инструкции по эксплуатации;

- неправильная установка напряжения питающей сети (если это требуется);
- внесение технических изменений;
- механические повреждения;
- повреждения по вине животных, грызунов и насекомых (в том числе случаи нахождения грызунов и насекомых внутри приборов);
- для приборов, работающих от батареек, - работа с неподходящими или истощенными батарейками, любые повреждения, вызванные истощенными или текущими батарейками (советуем пользоваться только предохраненными от протекания батарейками);
- для бритв – смятая или порванная сетка.

Внимание! Оригинальный Гарантийный Талон подлежит изъятию при обращении в сервисный центр для гарантийного ремонта. После проведения ремонта Гарантийным Талоном будет являться заполненный оригинал Листа выполнения ремонта со штампом сервисного центра и подписанный потребителем по получении изделия из ремонта. Требуется проставления даты возврата из ремонта, срок гарантии продлевается на время нахождения изделия в сервисном центре.

В случае возникновения сложностей с выполнением гарантийного или послегарантийного обслуживания просьба сообщать об этом в Информационную Службу Сервиса Braun по телефону 8-800-200-20-20 (звонок из России бесплатный).