



Hammer
FLEX SAVE YOUR ENERGY



**МНОГОФУНКЦИОНАЛЬНЫЙ
ИНСТРУМЕНТ**

ACD122GLI

ИНСТРУКЦИЯ ПО ЭКСПЛУАТАЦИИ



Уважаемый покупатель!

Благодарим Вас за приобретение инструмента торговой марки Hammer. Вся продукция Hammer спроектирована и изготовлена с учетом самых высоких требований к качеству изделий.

Для эффективной и безопасной работы внимательно прочтите данную инструкцию и сохраните ее для дальнейших справок.

ВНИМАНИЕ! При работе с электроинструментами соблюдайте нижеследующие рекомендации по технике безопасности с целью предотвращения пожаров, поражений электрическим током и травм!

ОБЛАСТЬ ПРИМЕНЕНИЯ

Электроинструмент предназначен для шпательной, распиливания и разрезания древесных материалов, пластмассы, гипса, цветных металлов и крепежных элементов (напр., незакаленных гвоздей, скрепок). Он также пригоден для обработки мягкой плитки для стен, сухого шлифования и полирования небольших поверхностей.

ВНИМАНИЕ! Данный инструмент предназначен для использования только в бытовых целях. На инструмент, используемый для предпринимательской деятельности или в профессиональных целях, гарантия не распространяется.

ТЕХНИЧЕСКИЕ ХАРАКТЕРИСТИКИ

Напряжение аккумулятора	12 В
Емкость аккумулятора	1,3 Ач
Тип аккумулятора	Li-ION
Частота ходов пилки без нагрузки	5000-19000 ход/мин
Максимальная глубина пропила	10 мм (сталь)
Масса инструмента	1,15 кг
IP20	

ОПИСАНИЕ ИНСТРУМЕНТА (Рис.1)

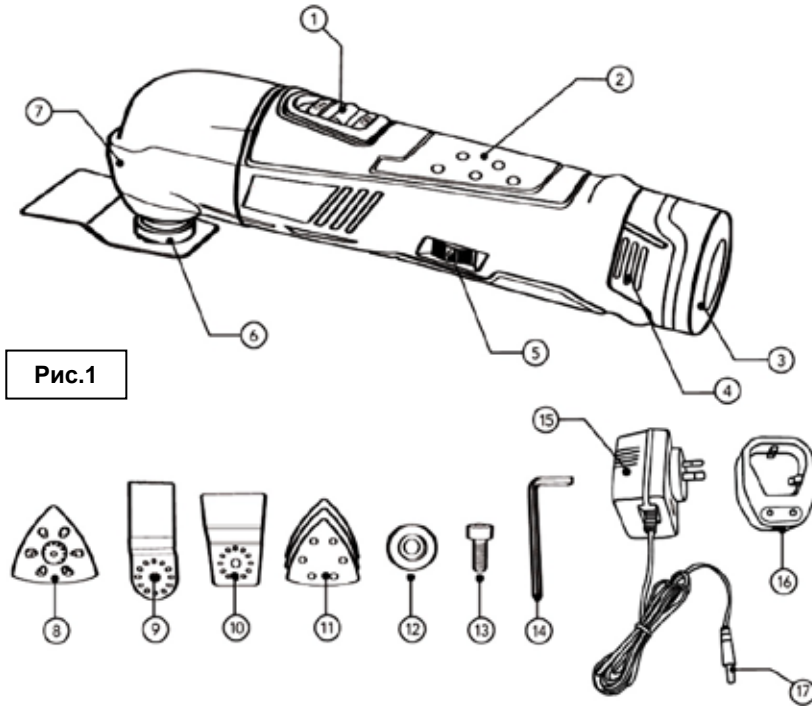


Рис.1

1. Выключатель Вкл./Выкл
2. Ручка с эластомерной накладкой
3. Аккумулятор
4. Фиксатор аккумуляторной батареи
5. Колесико установки частоты колебаний
6. Внутренний фланец
7. Корпус редуктора
8. Шлифовальная плита
9. Пильное полотно для работы с утапливанием
10. Шабер
11. Шлифовальная шкурка
12. Внешний фланец
13. Болт
14. Шестигранный ключ
15. Адаптер сетевой
16. Зарядное устройство
17. Штекер

ВНИМАНИЕ! Комплектация инструмента может изменяться без предварительного уведомления.

ОБЩИЕ МЕРЫ БЕЗОПАСНОСТИ

ВНИМАНИЕ! С целью предотвращения пожаров, поражений электрическим током и травм при работе с электроинструментами соблюдайте перечисленные ниже рекомендации по технике безопасности!

1. Безопасность на рабочем месте:

- Содержите рабочее место в чистоте. Беспорядок или неосвещенные участки рабочего места могут привести к несчастным случаям.
- Не работайте с этим электроинструментом во взрывоопасном помещении, в котором находятся горючие жидкости, воспламеняющиеся газы или пыль. Во время эксплуатации, а также при включении и выключении инструмент выработывает искры, что может привести к воспламенению пыли или паров.
- Во время работы с электроинструментом не допускайте близко к Вашему рабочему месту детей и посторонних лиц. Отвлечшись, Вы можете потерять контроль над электроинструментом.

2. Электробезопасность:

- Штепсельная вилка электроинструмента должна соответствовать штепсельной розетке. никоим образом не изменяйте штепсельную вилку. Не заменяйте переходных штекеров для электроинструментов с защитным заземлением. Неизменные штепсельные вилки и подходящие штепсельные розетки снижают риск поражения электротоком.
- Предпринимайте необходимые меры предосторожности от удара электрическим током. Избегайте контакта корпуса инструмента с заземленными поверхностями, такими как трубы, отопление, холодильники.
- Защищайте электроинструмент от дождя и сырости. Проникновение воды в электроинструмент повышает риск поражения электротоком.
- Не допускается использовать шнур не по назначению, например, для транспортировки или подвески электроинструмента, или для вытягивания вилки из штепсельной розетки. Защищайте шнур от воздействия высоких температур, масла, острых кромок или подвижных частей электроинструмента. Поврежденный или спутанный шнур повышает риск поражения электротоком.
- При работе на свежем воздухе используйте соответствующий удлинитель. Используйте только такой удлинитель, который подходит для работы на улице.
- Если невозможно избежать применения электроинструмента в сыром помещении, то устанавливайте дифференциальный выключатель защиты от токов утечки. Применение дифференциального выключателя защиты от токов утечки снижает риск поражения электрическим током.

3. Личная безопасность:

- Будьте внимательными, следите за тем, что Вы делаете, и продуманно начинайте работу с электроинструментом. Не пользуйтесь электроинструментом в усталом состоянии или, если Вы находитесь под влиянием наркотиков, спиртных напитков или лекарств. Один момент невнимательности при работе с электроинструментом может привести к серьезным травмам.

- Применяйте средства индивидуальной защиты и всегда защитные очки. Использование средств индивидуальной защиты: защитной маски, обуви на нескользящей подошве, защитного шлема или средств защиты органов слуха в зависимости от вида работы электроинструмента снижает риск получения травм.
- Предотвращайте непреднамеренное включение электроинструмента. Перед подключением электроинструмента к электропитанию и/или к аккумулятору убедитесь в выключенном состоянии электроинструмента. Не держите подсоединенный инструмент за переключатель.
- Убирайте установочный инструмент или гаечные ключи до включения электроинструмента. Инструмент или ключ, находящийся во вращающейся части электроинструмента, может привести к травмам.
- Не принимайте неестественное положение корпуса тела. Всегда занимайте устойчивое положение и держите всегда равновесие. Благодаря этому Вы можете лучше контролировать электроинструмент в неожиданных ситуациях.
- Носите подходящую рабочую одежду. Не носите широкую одежду и украшения. Держите волосы, одежду и рукавицы вдали от движущихся частей.
- Широкая одежда, украшения или длинные волосы могут быть затянуты вращающимися частями.
- При наличии возможности установки пылеотсасывающих и пылесборных устройств проверяйте их присоединение и правильное использование. Применение пылеотсоса может снизить опасности, создаваемые пылью.

4. Бережное и правильное обращение и использование электроинструментов:

- Не перегружайте электроинструмент. Используйте для Вашей работы предназначенный для этого электроинструмент. С подходящим по характеристикам электроинструментом Вы работаете лучше и надежнее в указанном диапазоне мощности.
- Не работайте с электроинструментом с неисправным выключателем. Электроинструмент, который не поддается включению или выключению, опасен и должен быть отремонтирован.
- До начала наладки электроинструмента, перед заменой принадлежностей и прекращением работы отключайте штепсельную вилку от розетки сети и/или выньте аккумулятор. Эта мера предосторожности предотвращает непреднамеренное включение электроинструмента.
- Храните неиспользуемые электроинструменты недоступно для детей. Не разрешайте пользоваться электроинструментом лицам, которые незнакомы с ним или не читали настоящих инструкций. Электроинструменты опасны в руках неопытных лиц.
- Тщательно ухаживайте за электроинструментом. Проверяйте работоспособность и ход движущихся частей электроинструмента, отсутствие поломок или повреждений, отрицательно влияющих на функционирование электроинструмента. Поврежденные части должны быть отремонтированы до использования электроинструмента. Плохое обслуживание электроинструментов является причиной большого числа несчастных случаев.

- Держите режущий инструмент в заточенном и чистом состоянии. Заботливо ухоженные режущие инструменты с острыми режущими кромками режут заклиниваются и их легче вести.
- Применяйте электроинструмент, принадлежности, рабочие инструменты и т.п. в соответствии с настоящими инструкциями. Учитывайте при этом рабочие условия и выполняемую работу. Использование электроинструментов для непредусмотренных работ может привести к опасным ситуациям.
- Неиспользуемый инструмент должен храниться в сухом, закрытом месте, не доступном для детей! Не позволяйте использовать инструмент лицам, которые не ознакомились с настоящей инструкцией.

5. Сервис:

- Ремонт прибора осуществляйте только в сервисных центрах! Ремонт Вашего электроинструмента поручайте только квалифицированному персоналу и только с применением оригинальных запасных частей. Этим обеспечивается надежность и безопасность электроинструмента.

ВНИМАНИЕ! Применение любых принадлежностей и приспособлений, а также выполнение любых операций помимо тех, что рекомендованы данным руководством, может привести к травме или поломке инструмента.

МЕРЫ БЕЗОПАСНОСТИ ПРИ РАБОТЕ С МНОГОФУНКЦИОНАЛЬНЫМ ИНСТРУМЕНТОМ

- Выполняя работы, при которых рабочий инструмент может задеть скрытую электропроводку, держите электроинструмент за изолированные ручки. При контакте с находящейся под напряжением проводкой металлические части электроинструмента могут оказаться под напряжением, что приведет к удару электрическим током.
- Используйте настоящий электроинструмент только для сухого шлифования. Проникновение воды в электроинструмент повышает риск поражения электротоком.
- Не подставляйте руки в зону пиления. Не подсовывайте руки под заготовку. При контакте с пильным полотном возникает опасность травмирования.
- Используйте соответствующие металлоискатели для нахождения спрятанных в стене труб или проводки или обращайтесь за справкой в местное коммунальное предприятие. Контакт с электропроводкой может привести к пожару и поражению электротоком.
- Повреждение газопровода может привести к взрыву. Повреждение водопровода ведет к нанесению материального ущерба или может вызвать поражение электротоком.
- Закрепляйте заготовку. Заготовка, установленная в зажимное приспособление или в тиски, удерживается более надежно, чем в Вашей руке.
- Держите Ваше рабочее место в чистоте.

- Смеси материалов особенно опасны. Пыль цветных металлов может воспламениться или взорваться.
- При смене рабочего инструмента пользуйтесь защитными перчатками. При продолжительной работе рабочий инструмент нагревается.
- Не наносите на подлежащую обработке поверхность жидкости с содержанием растворителя. При нагреве материалов при скоблении могут возникнуть ядовитые газы.
- Регулярно очищайте вентиляционные отсеки электроинструмента от пыли и грязи.
- При шлифовании, надевайте защитную одежду, маску, очки для избежания попадания на тело токсичной пыли.

МЕРЫ БЕЗОПАСНОСТИ С АККУМУЛЯТОРОМ И ЗАРЯДНЫМ УСТРОЙСТВОМ

- Аккумулятор должен быть отсоединен от инструмента:
 - если инструмент не используется,
 - при проведении техобслуживания инструмента.
- Не подключайте зарядное устройство к сети электропитания через слишком длинный удлинитель.
- Зарядное устройство предназначено только для зарядки аккумулятора данного инструмента. В целях Вашей безопасности не рекомендуем использовать его для зарядки иных батарей. По этой же причине для зарядки данного аккумулятора не следует пользоваться иными зарядными устройствами.
- Перед зарядкой аккумулятора убедитесь, что напряжение зарядного устройства совпадает с напряжением сети питания.
- Необходимо отключать зарядное устройство от сети электропитания:
 - когда оно не используется,
 - в процессе его технического обслуживания;
 - перед подключением или отключением от него аккумулятора.
- Не проводите зарядку аккумулятора при температуре ниже +10°C или выше +40°C, а также под дождём, во влажных помещениях, вблизи легковоспламеняющихся веществ.
- В процессе работы аккумулятор нагревается. Не следует заряжать нагретый аккумулятор.
- Следите за тем, чтобы вентиляционные отверстия зарядного устройства оставались открытыми.
- При отключении вилки зарядного устройства из розетки не прилагайте физического усилия к шнуру питания. Это может привести к его повреждению.
- В случае неисправности или износа шнура питания зарядного устройства его необходимо заменить на новый.
- Запрещается бросать аккумулятор в огонь или воду, подвергать его воздействию высоких температур. Это может привести к короткому замыканию, взрыву или выбросу в окружающую среду вредных химических веществ.
- Во избежание короткого замыкания не следует:
 - подключать дополнительные провода к контактам аккумулятора;
 - хранить аккумулятор вместе с небольшими металлическими предметами,

такими, как скрепки, монеты, метизные изделия.

- Хранение аккумулятора при температуре свыше +45°C ведёт к его выходу из строя.
- В целях Вашей безопасности не рекомендуется разбирать аккумулятор и зарядное устройство или самостоятельно ремонтировать их.
- В целях поддержания целостности инструмента и зарядного устройства запрещается снимать установленные части корпуса и винты, а также таблички и наклейки с указаниями и техническими характеристиками.
- Используйте зарядное устройство только при напряжении, указанном на табличке с техническими характеристиками устройства.
- При несоблюдении правил данной инструкции или температурных условий может произойти протечка аккумулятора. В случае попадания электролита из аккумулятора на кожу следует немедленно промыть ее водой. При попадании электролита в глаза промойте их водой в течение 10 минут, затем обратитесь к врачу.

МЕРЫ БЕЗОПАСНОСТИ ПРИ РАБОТЕ С БЛОКОМ АККУМУЛЯТОРОВ

- Заряжайте аккумуляторы при температуре окружающего воздуха от 10 до 40°C. При температуре ниже 10°C может произойти сверхнормативная зарядка, что опасно. Аккумулятор не способен заряжаться при температуре выше 40°C. Оптимальная температура от 20 до 25°C. Перед зарядкой горячего аккумулятора дайте ему остыть.

ВНИМАНИЕ! Новый аккумулятор поставляется не полностью заряженным. Необходимо полностью зарядить аккумулятор перед первым использованием.

Для полной зарядки аккумулятора необходимо примерно 3 часа. По окончании зарядки индикатор процесса заряда погаснет. Достаньте аккумулятор из зарядного устройства и отключите его от сети.

- Когда зарядка одной батареи будет полностью завершена, необходимо оставить зарядное устройство в выключенном состоянии примерно на 15 минут, перед тем как приступить к зарядке следующей батареи. Не заряжайте больше чем 2 батареи подряд.
- Запрещается оставлять аккумуляторные батареи в зарядном устройстве на длительное время, чтобы исключить перезаряд.
- Избегайте постоянных полных разрядов аккумулятора. Более предпочтительны частые подзарядки. Постоянные глубокие разряды сокращают срок службы.
- Избегайте попадания посторонних предметов в паз электрических контактов аккумулятора.
- Не разбирайте аккумулятор и зарядное устройство.
- Будьте осторожны при обращении с аккумуляторами – не подвергайте их тряске и не роняйте аккумуляторы.
- Избегайте короткого замыкания контактов аккумулятора. Это повлечет его перегрев, что приведет к возгоранию или повреждению аккумулятора. Не

прикасайтесь к клеммам никакими проводящими материалами. Не храните блок аккумуляторов в местах, где он может контактировать с другими металлическими предметами.

- Запрещается бросать аккумулятор в огонь, даже если он разряжен, поврежден, изношен.

- Избегайте попадания посторонних предметов в вентиляционные отверстия зарядного устройства. Попадание металлических предметов или легковоспламеняющихся веществ в вентиляционные отверстия зарядного устройства может вызвать замыкание или поломку зарядного устройства.

- Аккумулятор содержит кислоту, которая может стать причиной химического ожога. В случае контакта электролита с кожей промойте пораженное место большим количеством воды и обратитесь к врачу.

Не храните инструмент и аккумуляторы в таких местах, где температура может достичь и превысить значение +50°C. Аккумулятор рекомендуется хранить при температуре 15°C в заряженном состоянии и 1 раз в год выполнять подзарядку для предотвращения его переразряда. При хранении в разряженном состоянии через 2 месяца аккумулятор может полностью выйти из строя.

- Литиевые аккумуляторы не подлежат длительному хранению и предназначены для активной постоянной работы.

- Не используйте для зарядки нефирменные или самодельные зарядные устройства.

Устройства защиты Li-ion аккумуляторных батарей.

Аккумулятор обладает тройной электронной защитой: термическая защита от перегрузки, коротких замыканий, перенапряжений. При сильной нагрузке, превышении напряжения заряда выше определенного значения или выходе аккумулятора за пределы допустимого температурного диапазона электроинструмент отключается.

Прежде чем снова включить инструмент, подождите, пока температура аккумулятора нормализуется.

СНЯТИЕ И УСТАНОВКА АККУМУЛЯТОРНОЙ БАТАРЕИ (Рис.1)

ВНИМАНИЕ! Перед установкой/снятием аккумуляторной батареи убедитесь, что выключатель (1, Рис.1) находится в положении Выкл.

1. Установка аккумуляторной батареи.

Установите аккумулятор (3) в рукоятку инструмента вплоть до щелчка, нажав фиксаторы (4) по обе стороны батареи.

Всегда вставляйте аккумулятор полностью до щелчка. Если этого не сделать, аккумулятор может неожиданно выпасть из инструмента. Не прилагайте усилий при вставке аккумулятора. Если аккумулятор вставляется с трудом, значит, вы его вставляете неправильно.

2. Снятие аккумуляторной батареи.

Чтобы снять аккумулятор (3), нажмите на кнопки фиксаторов (4), крепко держа рукоятку, вытащите аккумулятор (3) из рукоятки инструмента.

ВНИМАНИЕ! Устанавливая батарею в инструменте, убедитесь, что выступ корпуса батареи совпадает с пазом в приемнике батареи в ручке инструмента и батарея надежно закреплена на месте. Неправильная установка батареи приводит к повреждению инструмента.

ЗАРЯДКА АККУМУЛЯТОРНОЙ БАТАРЕИ (Рис.1)

ВНИМАНИЕ! Зарядное устройство, входящее в комплект, предназначено для Li-ion аккумулятора, установленного в инструменте. Не используйте другие зарядные устройства.

Аккумулятор поставляется не полностью заряженным. Для обеспечения полной мощности аккумулятора зарядите его полностью перед первым применением. Литий-ионный аккумулятор можно подзаряжать в любое время без сокращения срока службы.

Защищайте зарядное устройство от воздействия влаги!

1. Вставьте штекер (17) в разъем зарядного устройства (16).
2. Включите зарядное устройство (16) в розетку электросети (не используйте удлинитель).
3. Поместите аккумулятор (3) в зарядное устройство (16), чтобы он коснулся дна зарядного устройства. Аккумулятор зафиксирован. Процесс зарядки начнется, как только соединятся контакты между батареей и зарядным устройством. При этом будут гореть зеленая и красная индикаторные лампы.

Замечание: Если аккумулятор находился на солнце, или только что использовался, лампы на зарядном устройстве могут не загореться. В этом случае дайте аккумулятору остыть перед зарядкой до комнатной температуры.

3. Когда батарея будет полностью заряжена, гореть будет только контрольная лампа зеленого цвета. Примерное время зарядки аккумулятора при температуре 20°C составляет 1 час. Время зарядки увеличивается при понижении температуры воздуха, либо в случае недостаточного напряжения в электросети.
4. Выньте зарядное устройство из розетки электросети.
5. Придерживая зарядное устройство, достаньте аккумулятор.

Аккумулятор прослужит дольше, если будут соблюдаться следующие условия эксплуатации:

- Зарядка аккумулятора должна проводиться при температуре воздуха 18-24°C, запрещается пользоваться батареей и зарядным устройством при температуре ниже 4,5°C или выше 40°C.
- Во время зарядки аккумулятор и зарядное устройство могут слегка нагреваться – это является нормальным состоянием и не свидетельствует о неисправности.

- Если аккумулятор не заряжается должным образом, выполните следующие действия:
 - а) убедитесь, что в сети питания есть ток, подключив какой-либо другой электроприбор;
 - б) проверьте все соединения кабеля питания;
 - в) переместите зарядное устройство с батареей в помещение, где соблюдаются оптимальные температурные условия;
 - г) если неисправность не устранена, обратитесь за помощью в авторизованный сервисный центр.
- Заряжайте аккумулятор всякий раз, когда замечено снижение мощности инструмента. Запрещается работать инструментом, если аккумулятор разряжен.
- Запрещается погружать аккумулятор или зарядное устройство в воду или другую жидкость.
- Запрещается вскрывать аккумулятор или зарядное устройство.

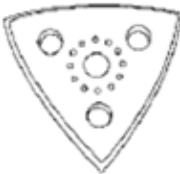
РАБОТА С МНОГОФУНКЦИОНАЛЬНЫМ ИНСТРУМЕНТОМ

- При смене рабочего инструмента пользуйтесь защитными перчатками. Прикосновение к рабочим инструментам может привести к травме.
- Используйте только тот рабочий инструмент, который входит в комплект к данному электроинструменту.

Выбор рабочего инструмента.



Шабрение твердых поверхностей:
напр. удаление плиточного клея и
клея для ковровых покрытий.



Плоское шлифование краев, углов
или труднодоступных областей; в
зависимости от шлифовальной
шкурки, напр., для шлифования
древесины, лакокрасочных покрытий,
камня.



Распилы и глубокие пропилы с
погружением; также для
распиливания близко к краям, в углах
и труднодоступных областях; напр.:
тонкий пропилил с погружением в
цельной древесине для установки
вентиляционной решетки.

Установка/смена рабочего инструмента (Рис.2).

- Снимите, возможно, уже установленный рабочий инструмент.
- Для снятия рабочего инструмента отвинтите шестигранным ключом 14 (Рис.1) винт 13 (Рис 1) и снимите рабочий инструмент.

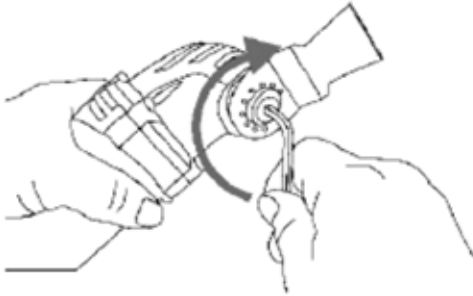
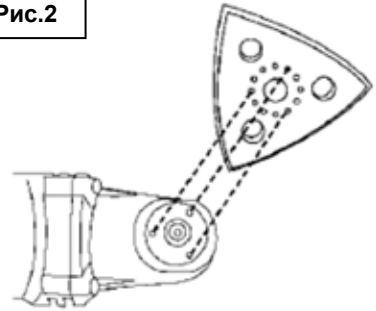


Рис.2



- Установите рабочий инструмент на внутренний фланец 6 (Рис.1) так, чтобы пазы инструмента зашли в зацепление со штифтами на фланце (Рис.2).
- Установите внешний фланец (12) и закрепите рабочий инструмент винтом (13). Хорошо затяните винт с помощью шестигранного ключа 14 (Рис.1) по часовой стрелке.

ВНИМАНИЕ! Проверяйте надежно ли закреплен рабочий инструмент. Неправильно или ненадежно закрепленные рабочие инструменты могут во время работы разболтаться и подвергнуть Вас опасности.

Установка шлифовальной шкурки на шлифовальную плиту/смена шлифовальной шкурки (Рис.1,3).

Шлифовальная плита (8) оснащена липучками для быстрой и простой смены шлифовальной шкурки (11), также оснащенной липучкой. Приложите шлифовальную шкурку (11) с одной стороны шлифовальной плиты (8) заподлицо с краем плиты, затем наложите всю шлифовальную шкурку на плиту и хорошо прижмите.



Рис.3

ЭКСПЛУАТАЦИЯ ИНСТРУМЕНТА

Учитывайте напряжение сети! Напряжение источника тока должно соответствовать данным на заводской табличке электроинструмента. Электроинструменты на 230В могут работать также и при напряжении 220В.

Включение/Выключение (Рис.4).

ВНИМАНИЕ! Перед тем как вставлять аккумулятор убедитесь, что выключатель инструмента находится в позиции OFF.

Для включения и выключения инструмента подвиньте выключатель (1, Рис.1) в соответствующие положения ON/OFF.



Регулировка частоты колебаний.

Частота колебаний регулируется специальным колесиком (5, Рис.1). Необходимая частота колебаний зависит от материала и условий работы и может быть определена практическим способом.

УКАЗАНИЯ ПО ПРИМЕНЕНИЮ

ВНИМАНИЕ! Не закрывайте вентиляционные отверстия электроинструмента при работе, так как это снижает срок службы электроинструмента.

- Работайте с незначительной и равномерной силой прижатия, иначе производительность работы снижается и возможно заклинивание рабочего инструмента.
- Во время работы перемещайте электроинструмент из стороны в сторону, чтобы рабочий инструмент сильно не нагревался и не заклинивал.
- Переместите выключатель (1, Рис.1) в положение «ON», установите необходимую частоту колебания, дождитесь, пока двигатель достигнет максимальных оборотов, и только тогда соприкасайтесь инструмент с рабочей поверхностью.

Пиление и отрезание.

- До начала пиления проверьте, нет ли в рабочем материале гвоздей или винтов. При наличии таковых - удалите их.
- При разрезании плитки для стен учитывайте, что при продолжительной работе инструменты подвергнуты высокому износу.

Шлифование.

- Только безупречные шлифовальные шкурки обеспечивают хорошую производительность и щадят электроинструмент.
- Следите за равномерным усилием прижатия, чтобы повысить срок службы шлифовальных шкурки.
- Чрезмерное повышение усилия прижатия не ведет к повышению производительности, а к более сильному износу электроинструмента и шлифовальной шкурки.
- Не используйте шлифовальную шкурку, которой Вы обрабатывали металл, для обработки других материалов.

- Для точного шлифования углов и труднодоступных участков допускается работа только кончиком или кромкой шлифовальной плиты.

Шабрение.

- Данный вид работы осуществляйте на высокой частоте колебаний.
- На мягкой поверхности (напр. древесина) работайте с малым усилием прижатия во избежание врезания шпателя в рабочую поверхность.

Использование оригинальной оснастки Hammerflex продлевает общий ресурс работы инструмента. Рекомендуется использовать следующую оснастку:

Аккумулятор Hammer Flex AB120GLi 12В 1.3Ач для ACD120GLi, ACD122GLi

Зарядное устройство Hammer Flex ZU120GLi 12В 1.3Ач для ACD120GLi, ACD122GLi

Набор шлифлистов Hammerflex 220-007 MF-AC 007 P 60 по 5 шт. по краске, 8 мм

Полотно для МФИ Hammerflex 220-020 MF-AC 020 шабер, ViM, 52x45мм, дерево/металл

Полотно для МФИ Hammerflex 220-021 MF-AC 021 шабер, 52x26мм, растовр/клей

Полотно для МФИ Hammerflex 220-022 MF-AC 022 шлифпластина треугольная, 80мм, дерево/металл

Полотно для МФИ Hammerflex 220-023 MF-AC 023 шлифпластина треугольная, 77мм, керамика

Полотно пильное для МФИ Hammerflex 220-017 MF-AC 017 сегм. диск, ViM, 65мм, кафель

Полотно пильное для МФИ Hammerflex 220-016 MF-AC 016 погружонн ступенчатое, ViM, 35мм, дерево/металл

ТЕХНИЧЕСКОЕ ОБСЛУЖИВАНИЕ

ВНИМАНИЕ! До начала работ по техобслуживанию, смене инструмента и т. д., а также при транспортировке и хранении вынимайте аккумулятор из электроинструмента.

Для обеспечения качественной и безопасной работы следует постоянно содержать электроинструмент и вентиляционные щели в чистоте. Регулярно протирайте инструмент влажной тряпкой, не используя растворители.

ТАБЛИЦА УСТРАНЕНИЯ НЕИСПРАВНОСТЕЙ

Инструмент не включается	<ul style="list-style-type: none"> - Разряжен аккумулятор - Изношены щетки - Короткое замыкание - Сломанный выключатель 	<ul style="list-style-type: none"> - Зарядите аккумулятор - Обратитесь в сервисный центр
Медленная работа инструмента	<ul style="list-style-type: none"> - Поврежденный инструмент - Выставлена низкая скорость - Перегрузка двигателя 	<ul style="list-style-type: none"> - Смените рабочий инструмент - При работе не нажимайте слишком сильно на инструмент
Высокая вибрация	<ul style="list-style-type: none"> - Плохо установлен рабочий инструмент 	<ul style="list-style-type: none"> - Правильно и надежно установите рабочий инструмент

ХРАНЕНИЕ

Многофункциональный инструмент следует хранить при комнатной температуре, вне досягаемости детей и домашних животных.

УТИЛИЗАЦИЯ

При утилизации соблюдайте принятые нормы. Не выбрасывайте электроинструмент в обычный мусорный бак или мусоропровод.

ИНФОРМАЦИЯ

В связи с постоянным совершенствованием электроинструмента производитель оставляет за собой право вносить в конструкцию изменения, не описанные в данном руководстве, которые не снижают потребительских качеств изделия.

Изделие соответствует требованиям ТР ТС.

Информацию о сертификатах см. на сайте <http://www.hammer-pt.com>

Декларация о соответствии единым нормам ЕС.

Настоящим мы заверяем, что многофункциональный инструмент марки HAMMER FLEX модель **ACD122GLi** соответствует директивам: 2004/108/EC, 2006/42/EC, 2006/95/EC.

Этот прибор соответствует директивам CE по искрозащите и технике безопасности для низковольтных приборов; он сконструирован в соответствии с новейшими предписаниями по технике безопасности.

Изготовитель:

Фирма "Hammer Werkzeug GmbH", "Хаммер Веркцойг ГмбХ"

Адрес:

Niedenu 25, 60325, Frankfurt am Main, Germany

Ниденау 25, 60325, Франкфурт-на-Майне, Германия

Произведено в КНР

Импортер:

Наименование: ООО "ТДСЗ"

Адрес местонахождения: 199178, г.Санкт-Петербург, 18-я линия В.О., д.29, литер "И", пом.1-Н, комн.242

Информация для связи: почтовый адрес 190000, г.Санкт-Петербург, ВОХ 1284, ООО "ТДСЗ"

Дата изготовления указана на этикетке изделия.

Срок службы изделия составляет 5 (пять) лет при соблюдении условий хранения и правил эксплуатации, а также правильности сбора и монтажа инструмента, указанных в данном руководстве по эксплуатации.

В случае если, несмотря на тщательный контроль процесса производства, инструмент все-таки вышел из строя, ремонт инструмента и замена любых его частей должны производиться только в специализированной сервисной мастерской.

Дополнительную информацию по инструменту и обслуживанию можно узнать на сайте: <http://www.hammer-pt.com>